


武江区重阳镇水口康体基地旅游公路（Y395线小水洞至水口段）改建工程电杆迁移

施工图设计

海南省工程勘察设计文件专用章(10)
海南瑞拓工程勘察设计有限公司
证书编号: A246005340
电力行业(风力发电、送电工程、变电工程)专业乙级
有效期至2025年10月
海南省住房和城乡建设厅监制

 海南瑞拓工程勘察设计有限公司

年 月

工程量清单

工程名称: 武江区重阳镇水口康体基地旅游公路(Y395线小水洞至水口段)改建工程电杆迁移工程

序号	项目名称	项目特征	工作内容	计量单位	工程数量	备注
拆除工程量						
1	低压线路【BLVV-70】			m	2816	
2	电杆组立【12m】			基	2	
3	电杆组立【8m】			基	17	
新装工程量						
1	电杆组立【12m】		1. 本体安装	基	2	
2	电杆组立【10m】		1. 本体安装	基	17	
3	低压线路【BLVV-70】		1. 线路架设	m	2816	
4	低压拉线(GJ-50)	1. 材质: 普通拉线 2. 规格: (GJ-50) 单拉线		组	10	
5	4位街码		1. 本体安装	组	26	

海南省工程勘察设计文件专用章(10)
 海南瑞拓工程勘察设计有限公司
 证书编号: A246005340
 电力行业(风力发电、送电工程、变电工程)专业乙级
 有效期至2025年10月
 海南省住房和城乡建设厅监制

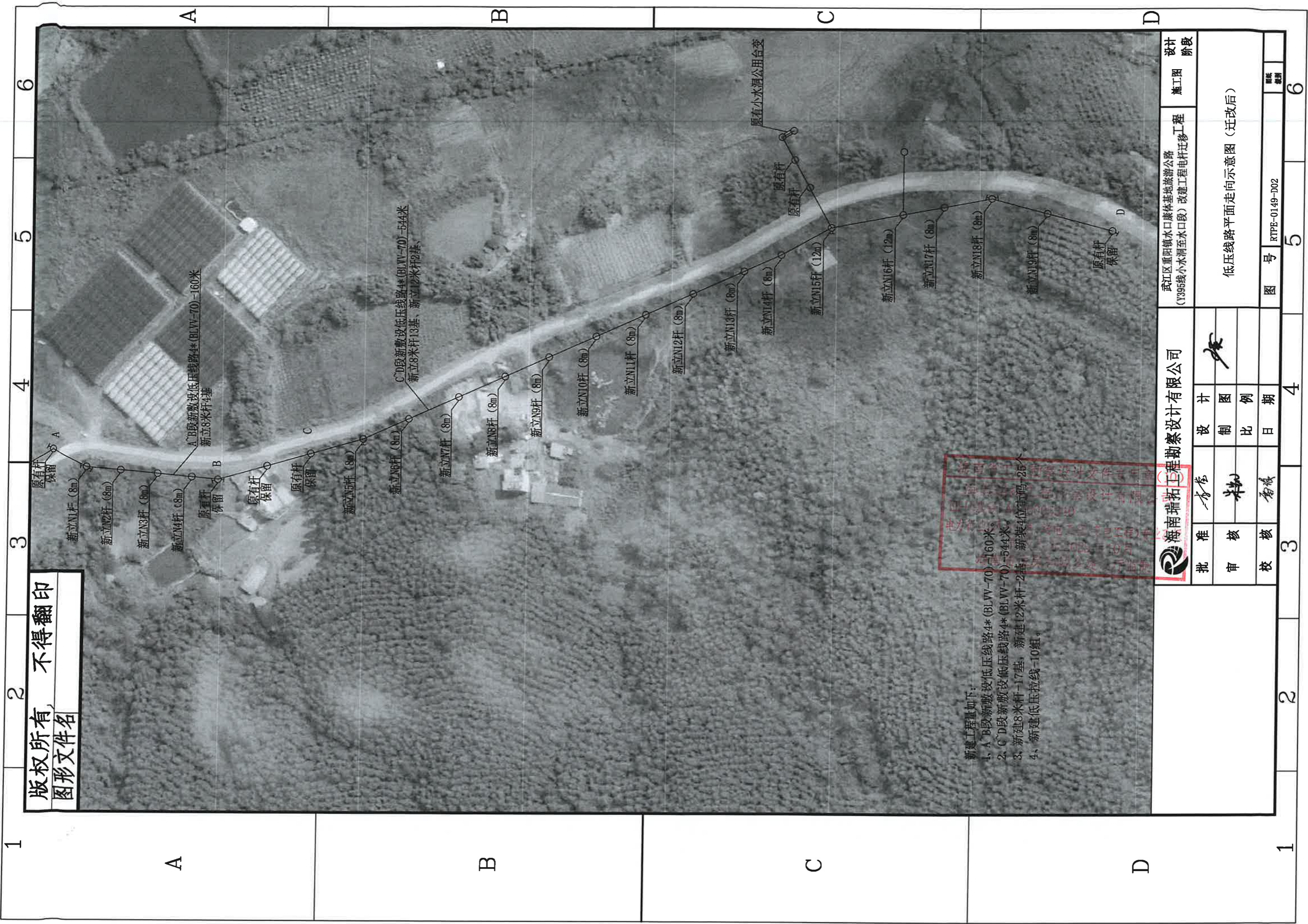


版权所有，不得翻印
图形文件名

海南瑞拓工程勘察设计有限公司
 设计 李卷
 制图 李勃
 审核 李勃
 日期 李勃

拆除工程量如下：
 1. 拆除A~B段原有线路4*(BLVV-70)-160米，拆除原有杆4基。
 2. 拆除C~D段原有线路4*(BLVV-70)-544米，拆除原有杆15基。

海南瑞拓工程勘察设计有限公司		设计		设计阶段	
武江区重阳镇水口康体基地旅游公路 (Y395线小水洞至水口段) 改建工程电杆迁移工程		施工图		施工图	
低压线路平面走向示意图 (迁改前)		比例		图例	
图号 RTPE-0149-D01		日期		图例	
3		4		6	
1		2		5	
1		3		6	

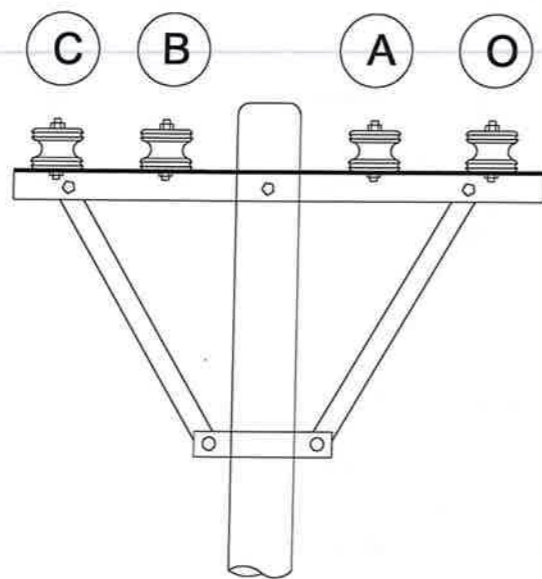


版权所有，不得翻印
图形文件名

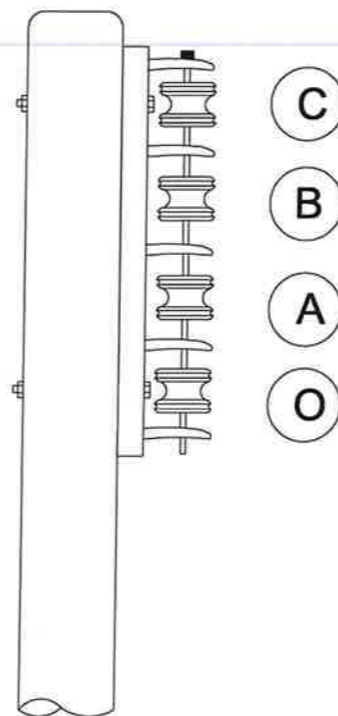
- 新建工程量如下：
- 1、A、B段新建设低压线路4* (BLVV-70)-160米。
 - 2、C、D段新建设低压线路4* (BLVV-70)-544米。
 - 3、新建8米杆-17基，新建12米杆-2基，新装4位卡码-25个。
 - 4、新建低压拉线-10组。

海南瑞拓工程勘察设计有限公司		设计		施工图	设计阶段
		批准	设计		
海南瑞拓工程勘察设计有限公司		制图		武江区重阳镇水口康体基地旅游公路 (Y395线小水洞至水口段) 改建工程电杆迁移工程	
		审核	比例		
海南瑞拓工程勘察设计有限公司		日期		图号 RTPE-0149-D02	
		校核	日期		
1	2	3	4	5	6

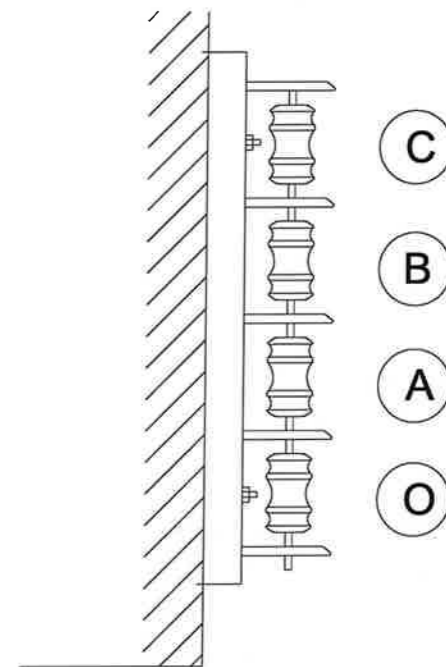
版权所有 不得翻印
图形文件名



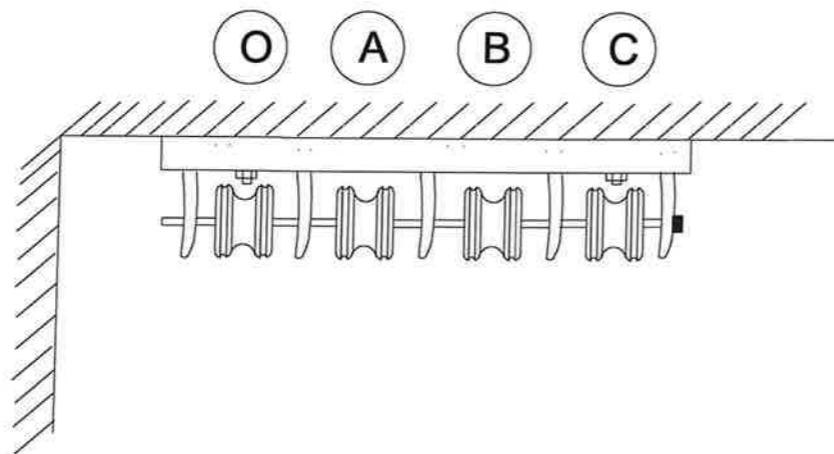
型式(1)



型式(2)



型式(3)

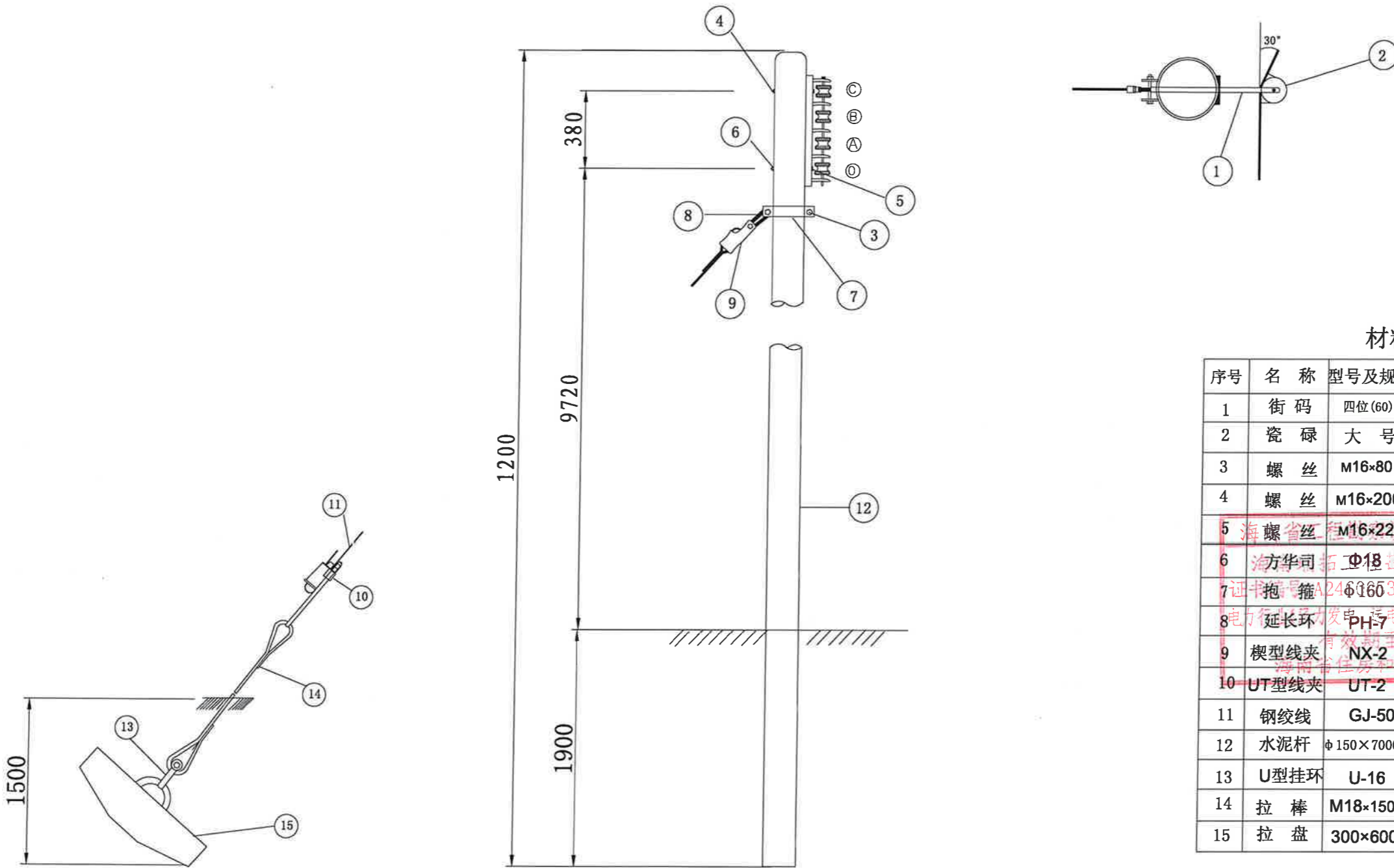


型式(4)

海南省工程勘察设计文件专用章(10)
海南瑞拓工程勘察设计有限公司
证书编号: A246005340
电力行业(风力发电、送电工程、变电工程)专业乙级
有效期至2025年10月
海南省住房和城乡建设厅监制

海南瑞拓工程勘察设计有限公司				0.4kV配电线路 工程	设计阶段
批准	李莹	设计	张	低压线路布线相序图	
审核	李颖	制图			
校核	李颖	比例			
		日期		图号	RTPE-0149-D03
				图例	

版权所有 不得翻印
图形文件名

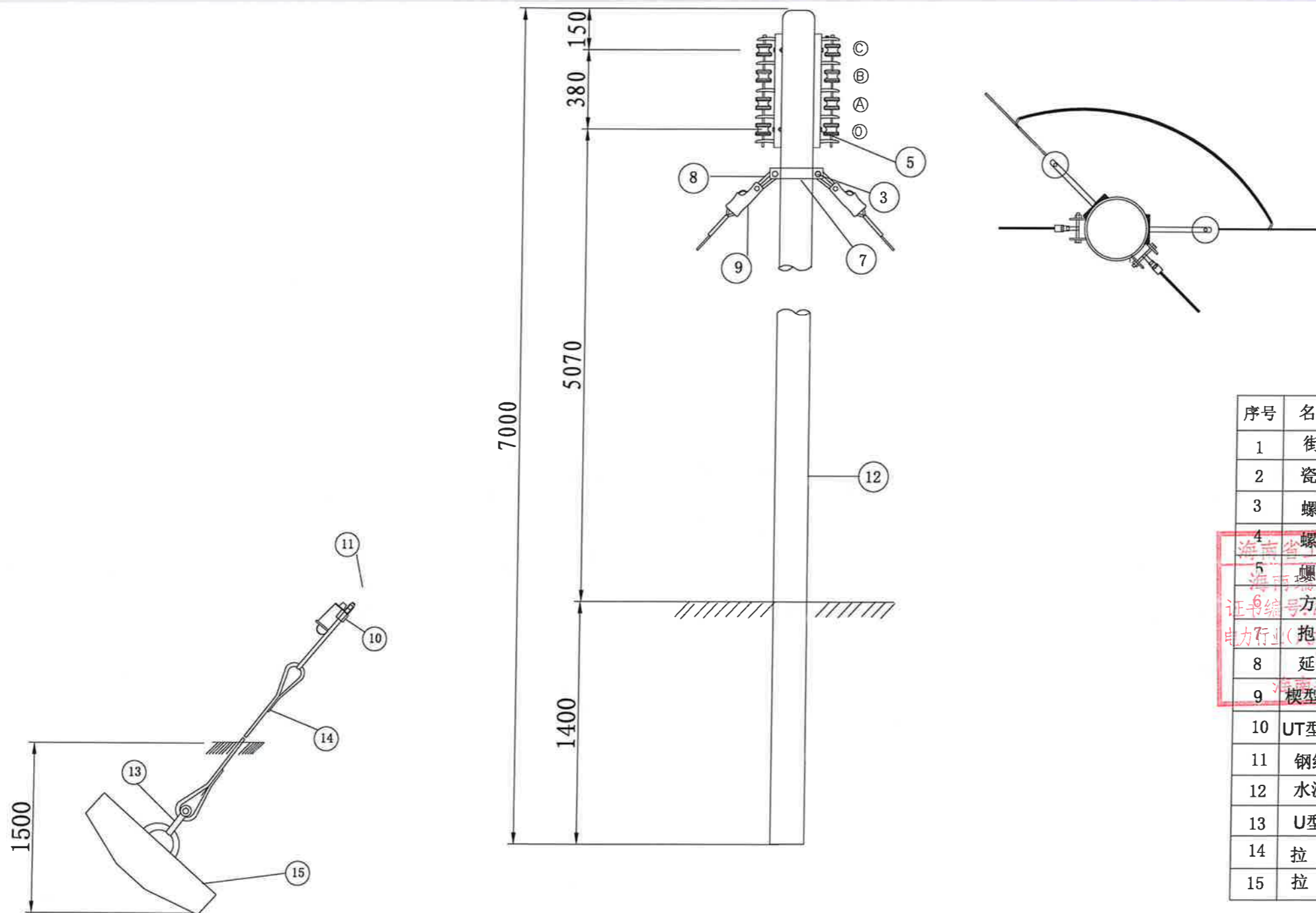


材料表

序号	名称	型号及规格	单位	数量	备注
1	街码	四位(60)	个	1	
2	瓷碌	大号	个	4	
3	螺丝	M16×80	支	2	
4	螺丝	M16×200	支	1	
5	海螺省丝	M16×220	支	1	设计文件专用章(10)
6	方华司	Φ18	块	1	海南瑞拓工程勘察设计有限公司
7	抱箍	A24Φ160340	副	1	证书编号A24Φ160340
8	延长环	PH-7	个	1	电气工程(专业)专业乙级
9	楔型线夹	NX-2	个	1	有效期至2025年10月
10	UT型线夹	UT-2	个	1	海南住房和城乡建设厅监制
11	钢绞线	GJ-50	米	10	
12	水泥杆	Φ150×7000	条	1	
13	U型挂环	U-16	个	1	
14	拉棒	M18×1500	条	1	
15	拉盘	300×600	块	1	

海南瑞拓工程勘察设计有限公司			0.4kV配电线路 工程	设计阶段
批准	李岩	设计	低压线路直转杆型组装图	
审核	朱	制图		
校核	李岩	日期		
图号	RTPE-0149-D04	图数		

版权所有, 不得翻印
图形文件名

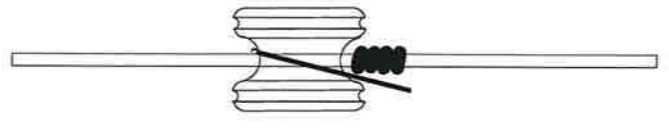


材料表

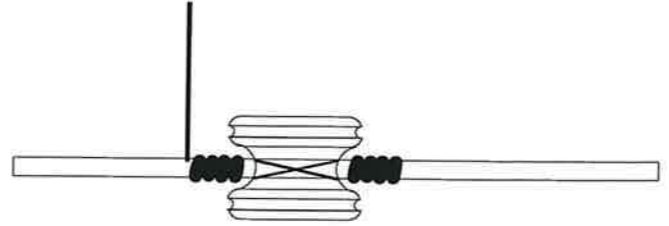
序号	名称	型号及规格	单位	数量	备注
1	街码	四位(60)	个	2	
2	瓷 碌	大号	个	8	
3	螺 丝	M16×80	支	2	
4	螺 丝	M16×250	支	1	
5	螺 丝	M16×250	支	1	
6	方华司	Φ18	块	4	
7	抱箍	Φ160	副	2	
8	延长环	PH-7	个	2	
9	楔型线夹	NX-2	个	2	
10	UT型线夹	UT-2	个	2	
11	钢绞线	GJ-50	米	20	
12	水泥杆	φ150×7000	条	1	
13	U型挂环	U-16	个	2	
14	拉 棒	M18×1500	条	2	
15	拉 盘	300×600	块	2	

海南瑞拓工程勘察设计有限公司				0.4kV配电线路	工程	设计阶段
批 准	李岩	设 计	李	低压线路耐转杆型组装图		
审 核	李	制 图				
校 核	李	比 例				
				图 号	RTPE-0149-D05	图版
				日期		版数

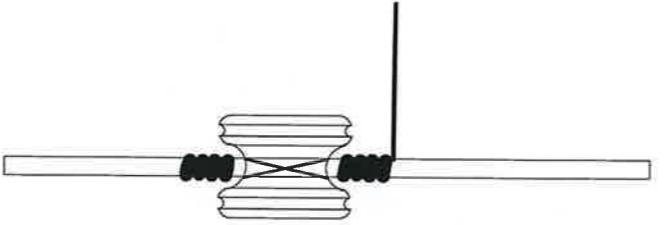
版权所有, 不得翻印
图形文件名



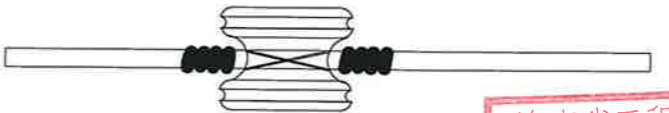
步骤一



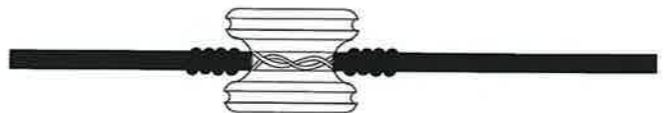
步骤二



步骤三



步骤四



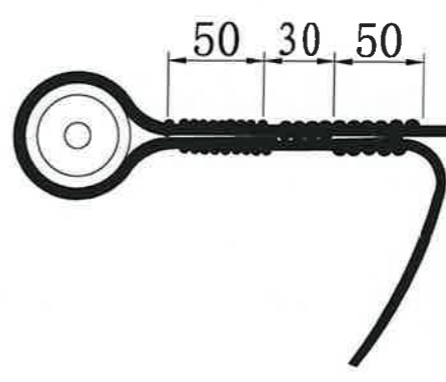
步骤五

技术要求:使用胶钳将扎线拧紧。

海南省工程勘察设计文件专用章(10)
海南瑞拓工程勘察设计有限公司
证书编号:A2460053-10
电力行业(风力发电、送电工程、变电工程)专业乙级
有效期至2025年10月
海南省住房和城乡建设厅监制

海南瑞拓工程勘察设计有限公司				0.4kV配电线路 工程	设计阶段
批准	李莹	设计	张	低压线路直线瓷砾绑扎图	
审核	李	制图			
校核	李	比例			
		日期		图号	RTPE-0149-D06
				图框	图框

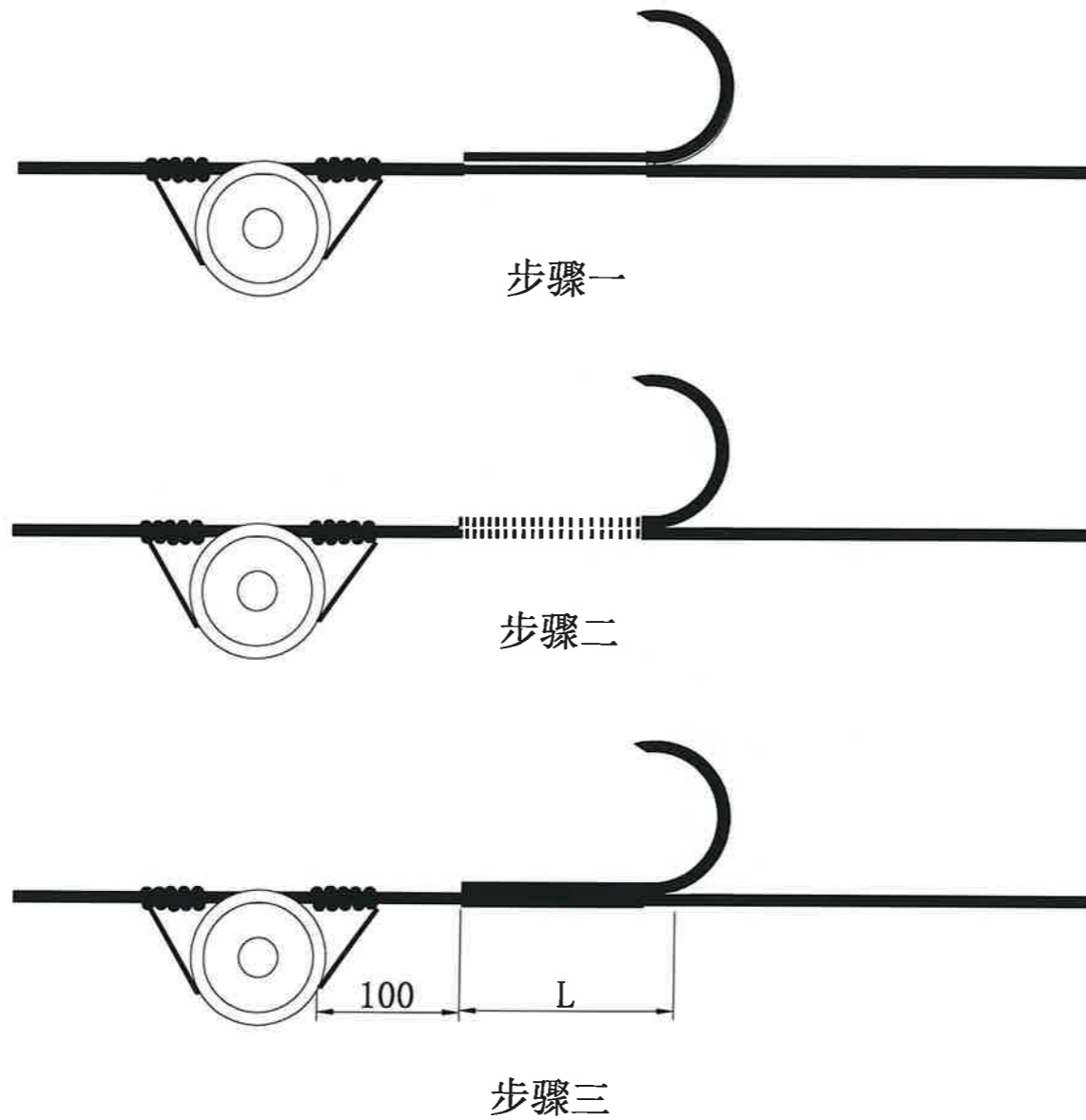
版权所有, 不得翻印
图形文件名



海南省工程勘察设计文件专用章(10)
海南瑞拓工程勘察设计有限公司
证书编号: A246005340
电力行业(风力发电、送电工程、变电工程)专业乙级
有效期至2025年10月
海南省住房和城乡建设厅监制

海南瑞拓工程勘察设计有限公司				0.4kV配电线路 工程	设计阶段
批准	李莹	设计	张	低压线路终端-断联瓷砾绑扎图	
审核	李	制图			
校核	李	比例			
		日期		图号	RTPE-0149-D07
				图纸	级别

版权所有 不得翻印
图形文件名

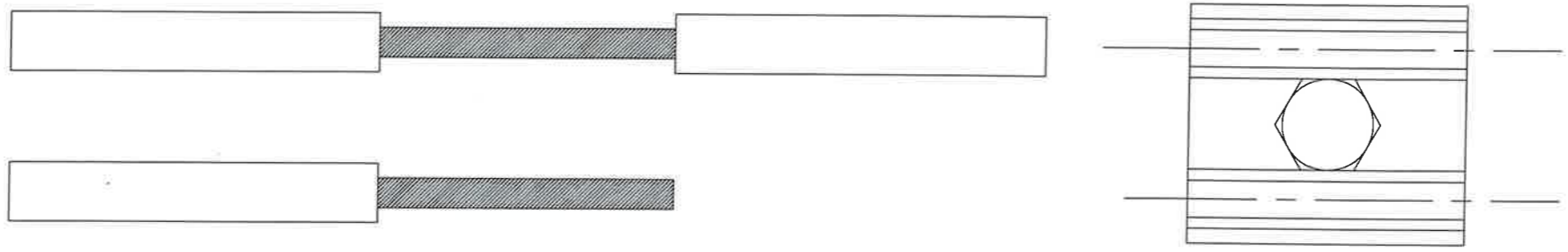


- 说明：1.扎线直径不小于3.2mm。
2.导线联结绑扎长度L按导线径大小而定，
35mm²及以下L长为150mm,50-70mm²导线L
长度为200mm,70mm²以上导线L长为250mm。
3.导线联结后采用粘性胶布进行绝缘补强
进行绝缘补强时胶布按50%宽度搭接缠绕
来回三次。

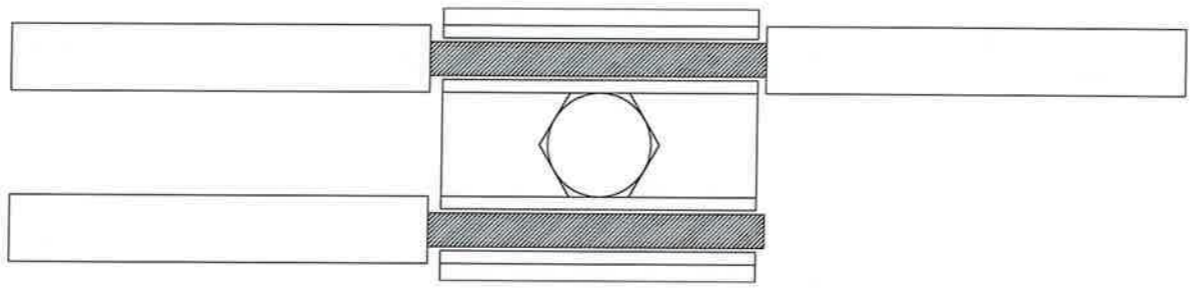
海南省工程勘察设计文件专用章(10)
海南瑞拓工程勘察设计有限公司
证书编号: A246005340
电力行业(风力发电、送电工程、变电工程)专业乙级
有效期至2025年10月
海南省住房和城乡建设厅监制

海南瑞拓工程勘察设计有限公司				0.4kV配电线路 工程	设计阶段
批准	李莹	设计	张	低压线路导线分支联结图	
审核	李凯	制图			
校核	李振	比例			
				图号	RTPE-0149-D08
				日期	图版数

版权所有 不得翻印
图形文件名



步骤一



步骤二

海南省工程勘察设计文件专用章(10)
海南瑞拓工程勘察设计有限公司
证书编号: A246005340
电力行业(风力发电、送电工程、变电工程)专业乙级
有效期至2025年10月
海南省住房和城乡建设厅监制

说明:

- 1、根据导线的截面大小选用不同规格的C型线夹。
- 2、C型线夹开剥部分需要进行绝缘补强，安装时应按产品的要求进行施工。
- 3、C型线夹适用于主干线与分支线“T”接点跳线。

海南瑞拓工程勘察设计有限公司				0.4kV配电线路 工程	设计阶段
批准	李莹	设计	张	低压线路C形线夹联接图	
审核	李颖	制图			
校核	李颖	比例			
		日期		图号	RTPE-0149-D09
				图例	