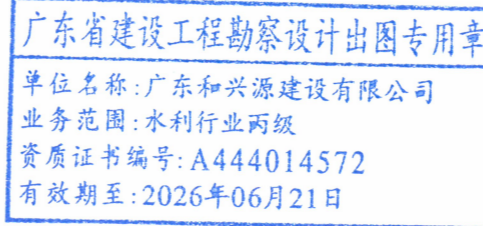


南雄市 珠玑镇  
长迳村冷水坑山塘水毁修复工程

施工图集



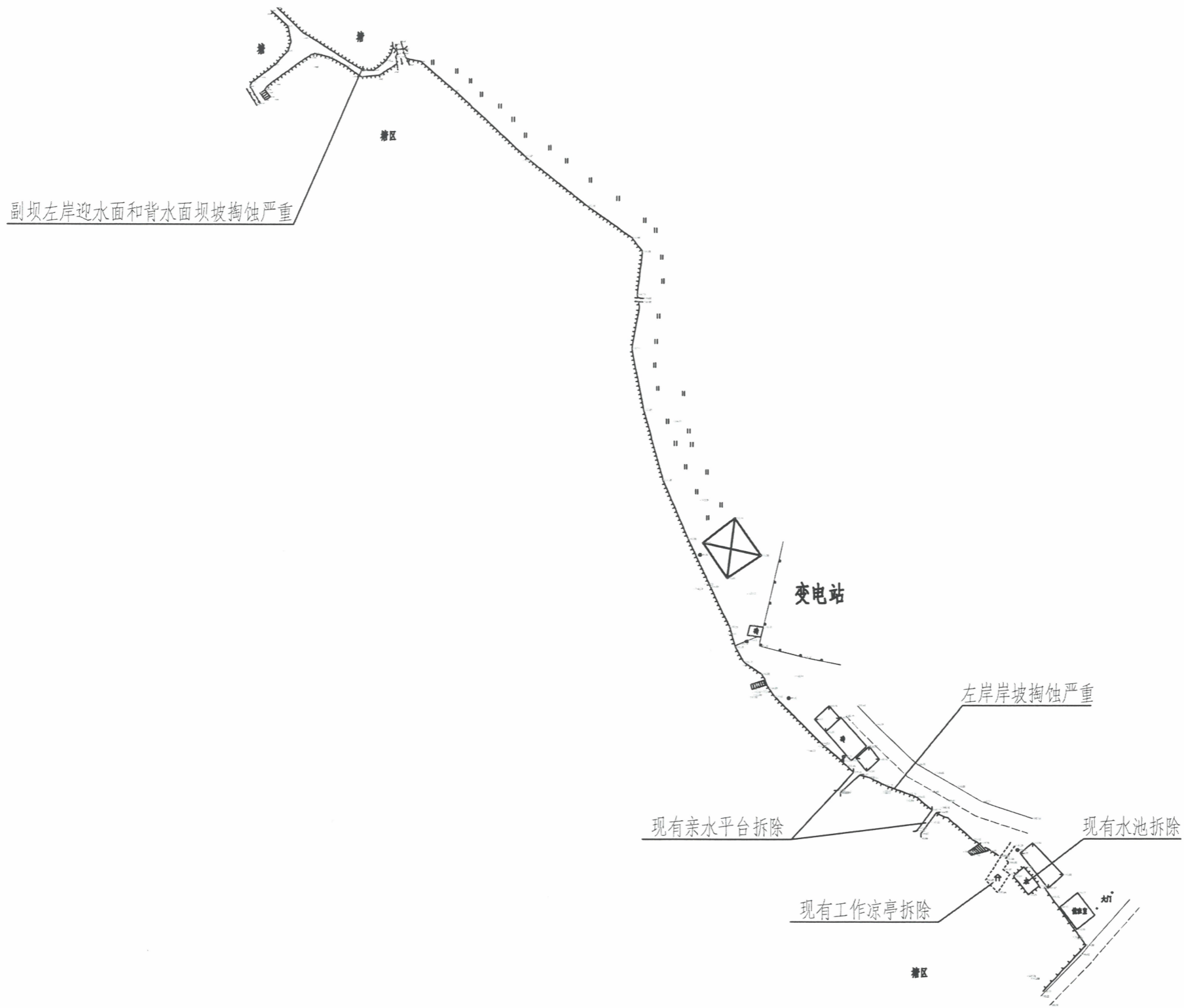
设计单位:广东和兴源建设有限公司

2024年04月

### 图纸目录

序号	图纸名称	图号	图幅	页数
1	山塘现状平面图	冷水坑山塘--水工--01	A3	1
2	山塘总平面	冷水坑山塘--水工--02	A3	1
3	平面布置图 (1/2)	冷水坑山塘--水工--03	A3	1
4	平面布置图 (2/2)	冷水坑山塘--水工--04	A3	1
5	左岸岸坡挡墙断面图	冷水坑山塘--水工--05	A3	1
6	步阶及生产作业平台结构图(1/2)	冷水坑山塘--水工--06	A3	1
7	步阶及生产作业平台结构图(2/2)	冷水坑山塘--水工--07	A3	1
8	副坝挡墙及护坡断面图	冷水坑山塘--水工--08	A3	1
9	游步道结构图	冷水坑山塘--水工--09	A3	1

广东省建设工程勘察设计出图专用章  
 单位名称: 广东和兴源建设有限公司  
 业务范围: 水利行业丙级  
 资质证书编号: A444014572  
 有效期至: 2026年06月21日



山塘总平面图 1:1000

说明:

- 1、图中坐标系为2000坐标系，高程系为1985高程系，高程、桩号以m计。
  - 2、山塘现状存在的主要问题：
    - (1) 山塘左岸岸坡掏蚀严重，存在坍塌风险，会对左岸岸坡沿线土地和人民群众生命财产安全造成隐患；
    - (2) 山塘库尾副坝左岸迎水面和背水面坝坡掏蚀严重，存在坍塌风险；由于副坝坝体较单薄，严重则会
- 导致山塘副坝溃坝。

广东省建设工程勘察设计出图专用章  
 单位名称: 广东和兴源建设有限公司  
 业务范围: 水利行业丙级  
 资质证书编号: A444014572  
 有效期至: 2026年06月21日

广东和兴源建设有限公司				
批准	刘伟雄	南雄市珠玑镇 长迳村冷水坑山塘水毁修复工程	施工	设计
审核			水工	部分
审查	蒋莉		山塘现状平面图	
校核				
设计	李德		比例	日期
制图			见图	2024. 04
设计证号: A444014572		图号	冷水坑山塘-水工-01	



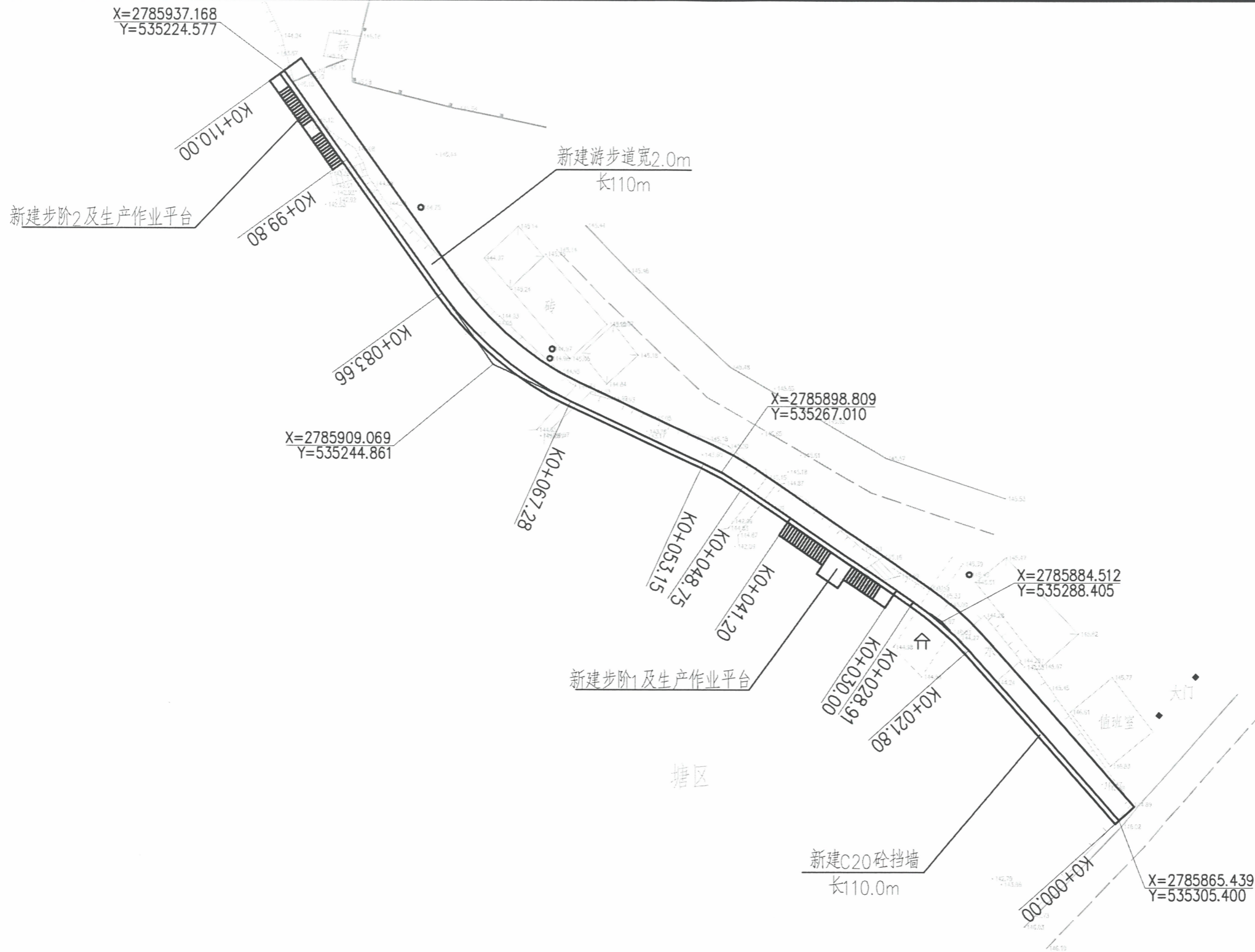
广东省建设工程勘察设计出图专用章  
 单位名称: 广东和兴源建设有限公司  
 业务范围: 水利行业丙级  
 资质证书编号: A444014572  
 有效期至: 2026年06月21日

山塘总平面图 1:1000

说明:

- 1、图中坐标系为2000坐标系, 高程系为1985高程系, 高程、桩号以m计。
- 2、主要建设内容:
  - (1) 在山塘左岸岸坡新建C20砼挡墙, 墙身高3.5m, 顶宽0.5m, 长110.0m; 在桩号K0+030.00至K0+041.20及桩号K0+099.80至K0+110.00各新建一处台阶及生产作业平台; 挡墙旁新建透水砖游步道长110m, 宽2.0m。
  - (2) 在山塘库尾副坝左岸迎水面新建C20砼挡墙及护坡, 总长102.0m;
- 3、其他: 由于通往副坝道路狭窄, 建议副坝材料进行二次搬运。

广东和兴源建设有限公司					
批准	刘伟雄	南雄市珠玑镇	施工	设计	
审核		长远村冷水坑山塘水毁修复工程	水工	部分	
审查	蒋莉	山塘总平面图			
校核					
设计	郭亚强	比例	见图	日期	2024.04
制图		图号	冷水坑山塘—水工—02		
设计证号: A444014572					

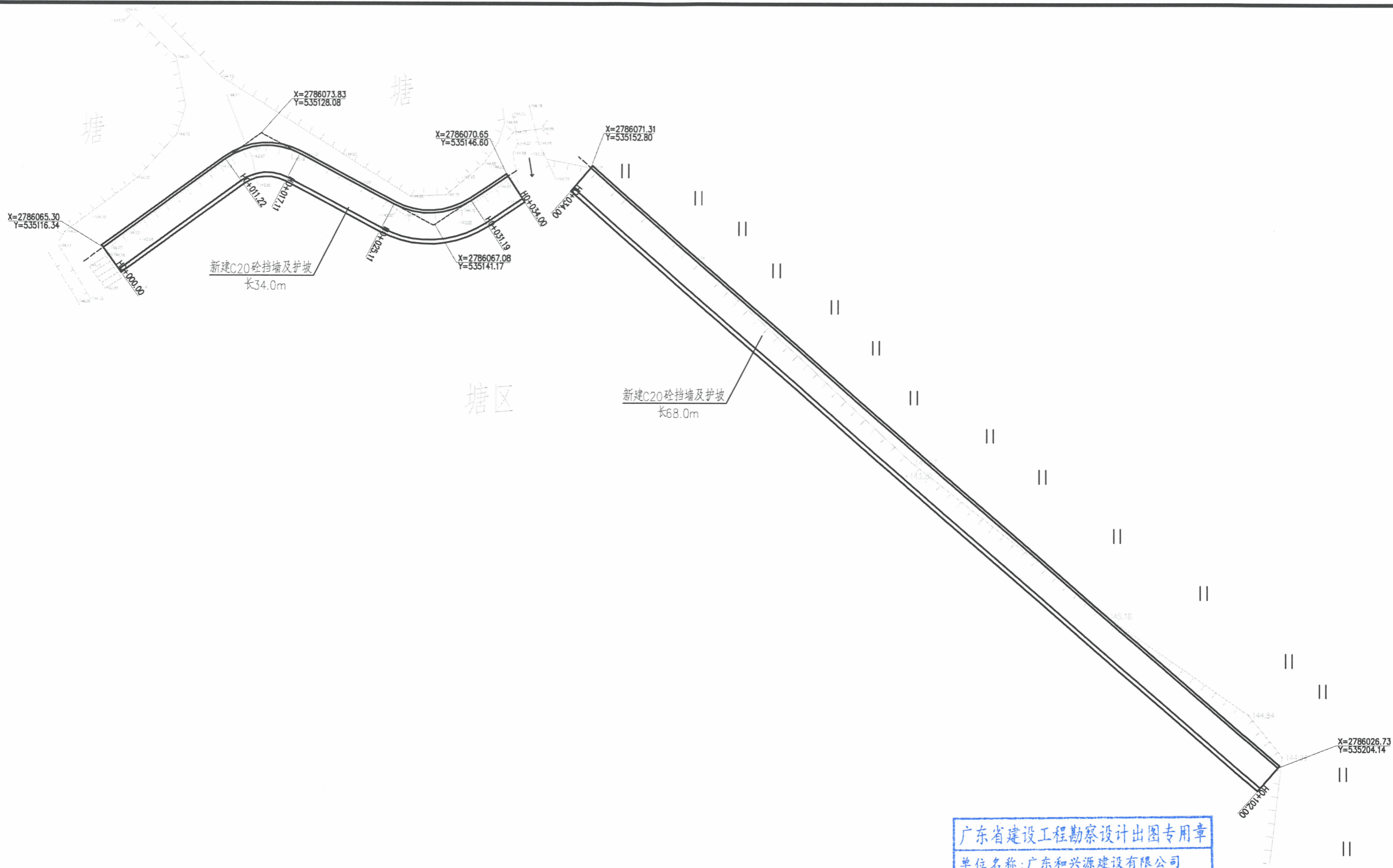


平面布置图(1/2) 1:300

说明:  
1、图中坐标系为2000坐标系, 高程系为1985高程系, 高程、桩号以m计。

广东省建设工程勘察设计出图专用章  
单位名称: 广东和兴源建设有限公司  
业务范围: 水利行业丙级  
资质证书编号: A444014572  
有效期至: 2026年06月21日

广东和兴源建设有限公司					
批准	刘伟雄	南雄市珠玑镇 长迳村冷水坑山塘水毁修复工程	施工 设计		
审核			水工 部分		
审查	蒋莉		平面布置图(1/2)		
校核					
设计	陈业强		比例	日期	
制图					2024.04
设计证号: A444014572		图号	冷水坑山塘—水工—03		

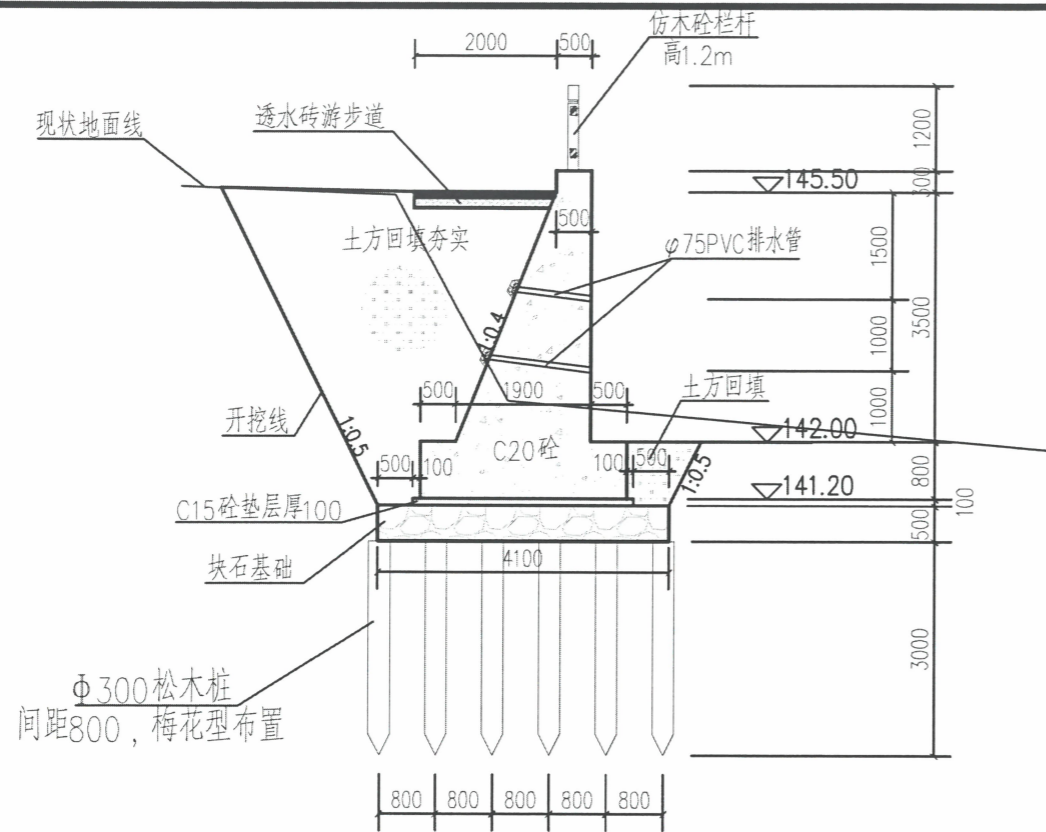


说明：  
1、图中坐标系为2000坐标系，高程系为1985高程系，高程、桩号以m计。

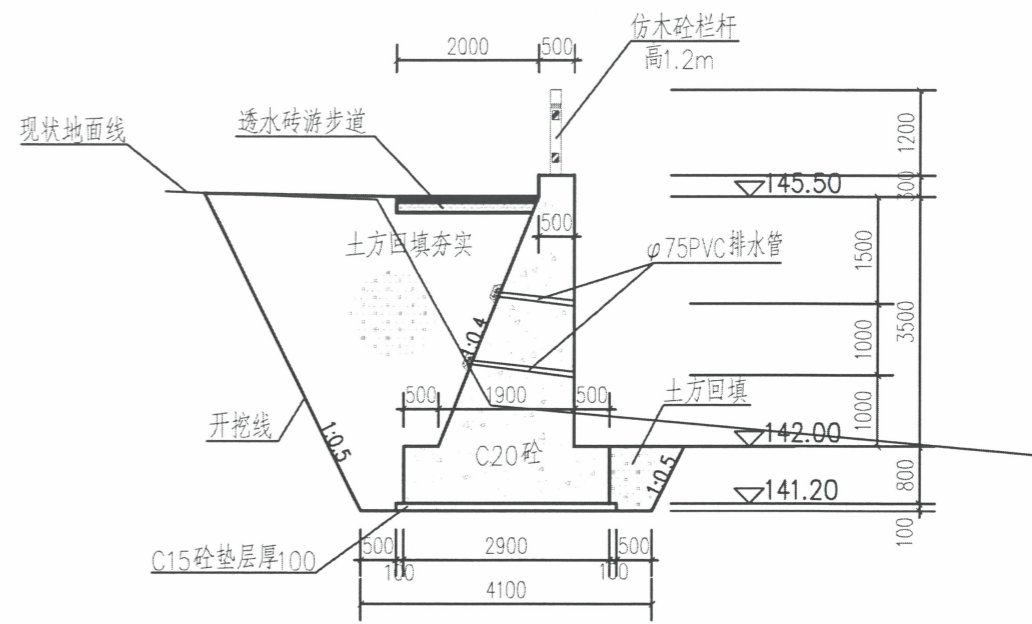
平面布置图(2/2) 1:300

广东省建设工程勘察设计出图专用章  
单位名称：广东和兴源建设有限公司  
业务范围：水利行业丙级  
资质证书编号：A444014572  
有效期至：2026年06月21日

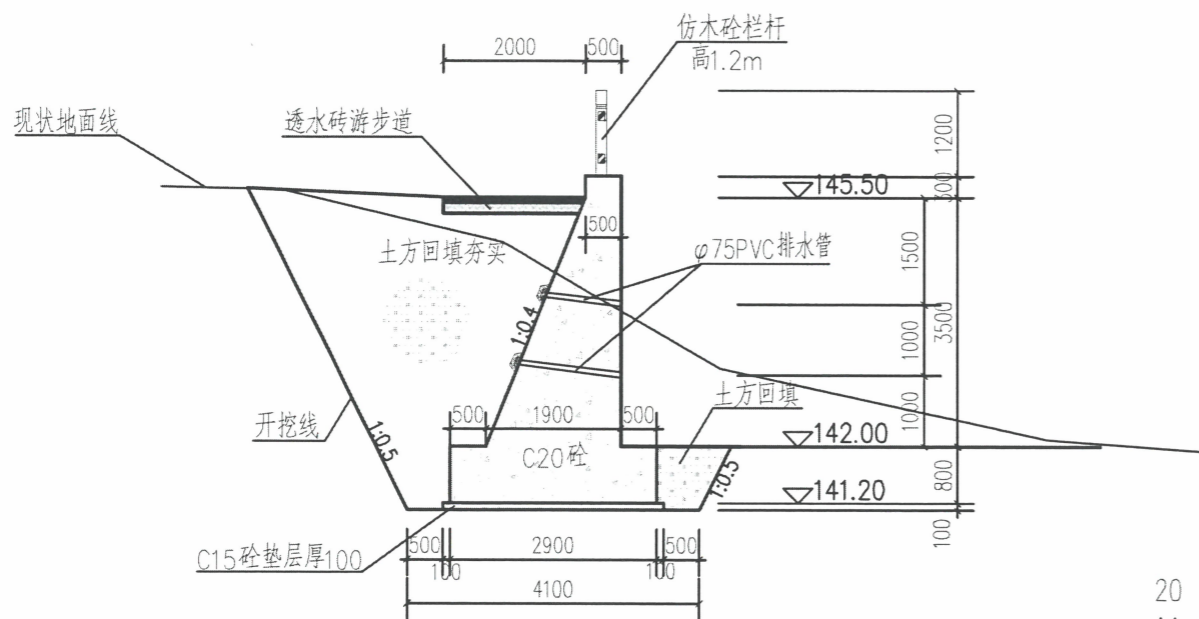
广东和兴源建设有限公司			
批准	刘伟雄	南雄市珠玑镇	施工 设计
审核		长远村冷水坑山塘水毁修复工程	水工 部分
审查	蒋利	平面布置图(2/2)	
校核			
设计	张亚强	比例	见图
制图		日期	2024.04
设计证号：A444014572		图号	冷水坑山塘—水工—04



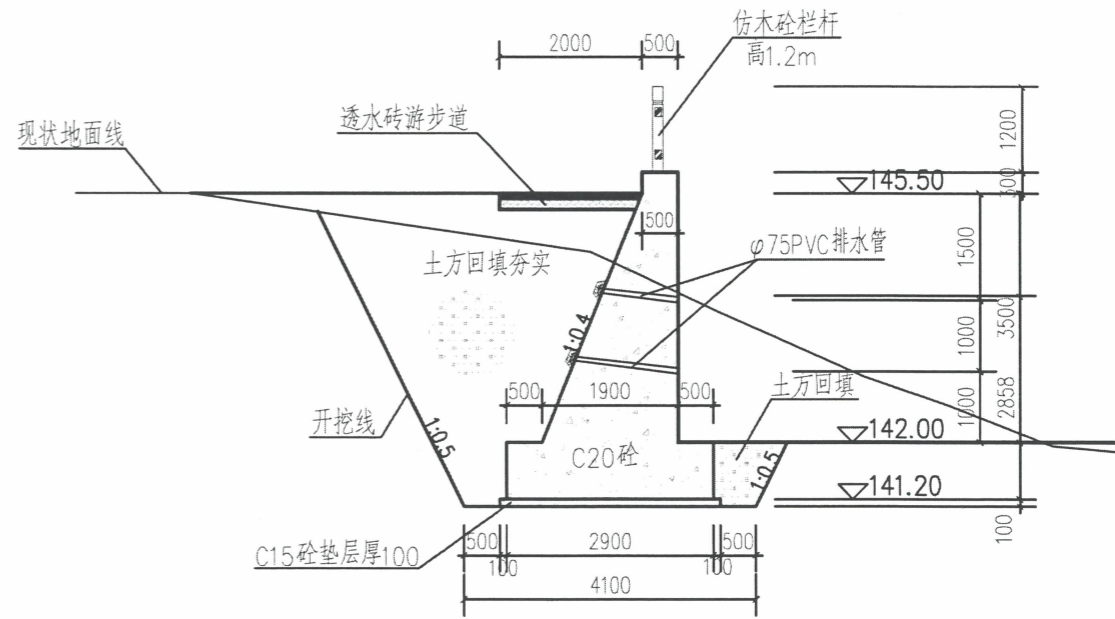
K0+000.00~K0+015.00 断面图 1:100



K0+020.00 断面图 1:100



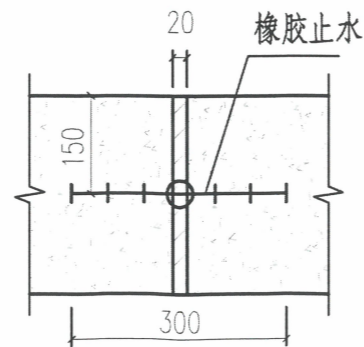
K0+050.00 断面图 1:100



K0+095.00 断面图

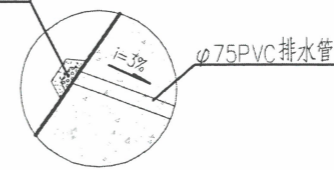
说明:

- 1、本图高程系统采用1985高程系统；高程、桩号以m计，尺寸单位以mm计；
- 2、C20砼挡墙每10m设结构缝，缝宽20mm，缝间沥青杉板填缝，接缝处设橡胶止水带止水。
- 3、排水管横向间距为1.5m。
- 4、挡墙基础坐落在原状土(岩)层上，要求地基承载力不小于120KPa。
- 5、利用开挖料中的优质土料进行回填，压实度 $\geq 90\%$ 。
- 6、若与实际地形地质条件不相符，应及时与设计单位沟通。



挡墙止水大样图 1:25

反滤土工布双层(包反滤体)  
d=5~20粗砾料厚100mm  
d=20~30粗砾料厚150mm

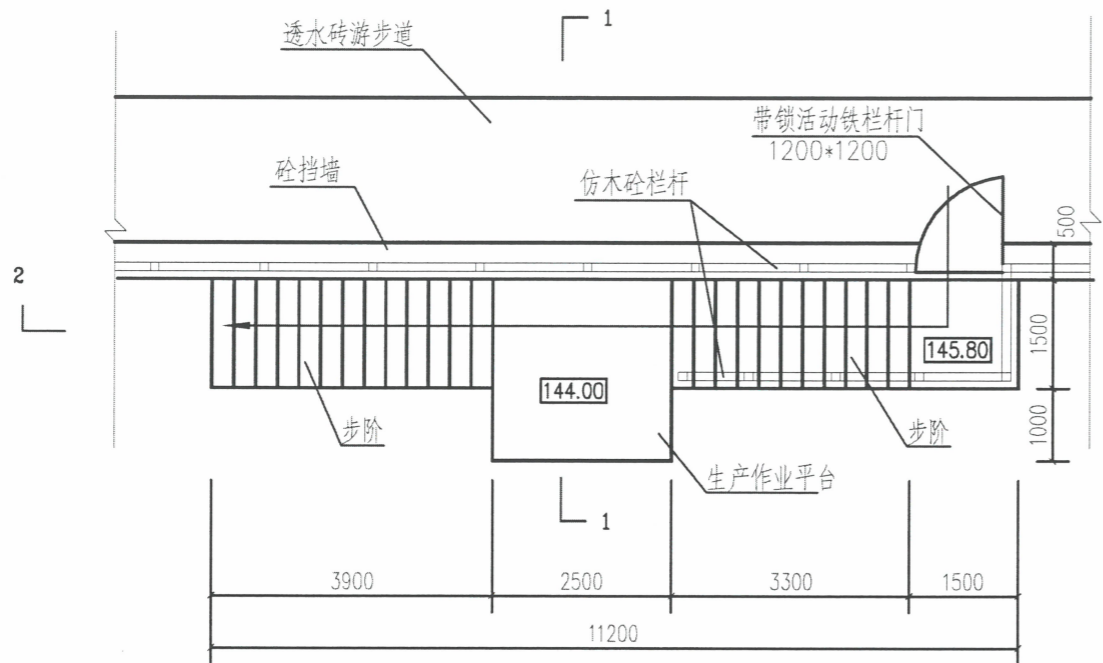


排水反滤大样图 1:50

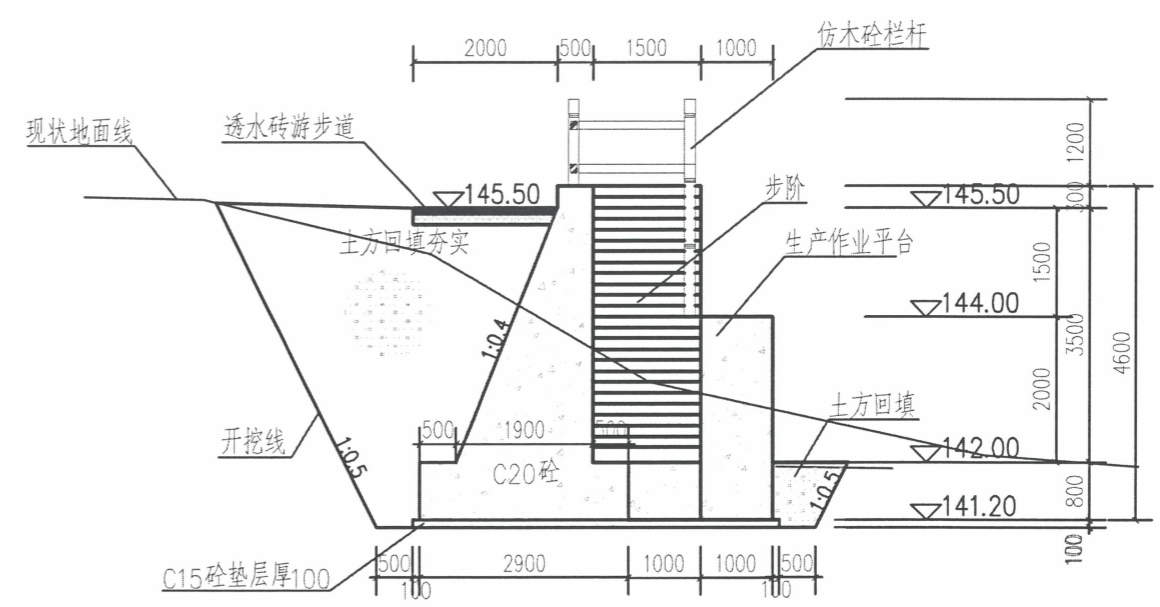
广东省建设工程勘察设计院  
单位名称:广东和兴源建设有限公司  
业务范围:水利行业丙级  
资质证书编号:A444014572

广东和兴源建设有限公司

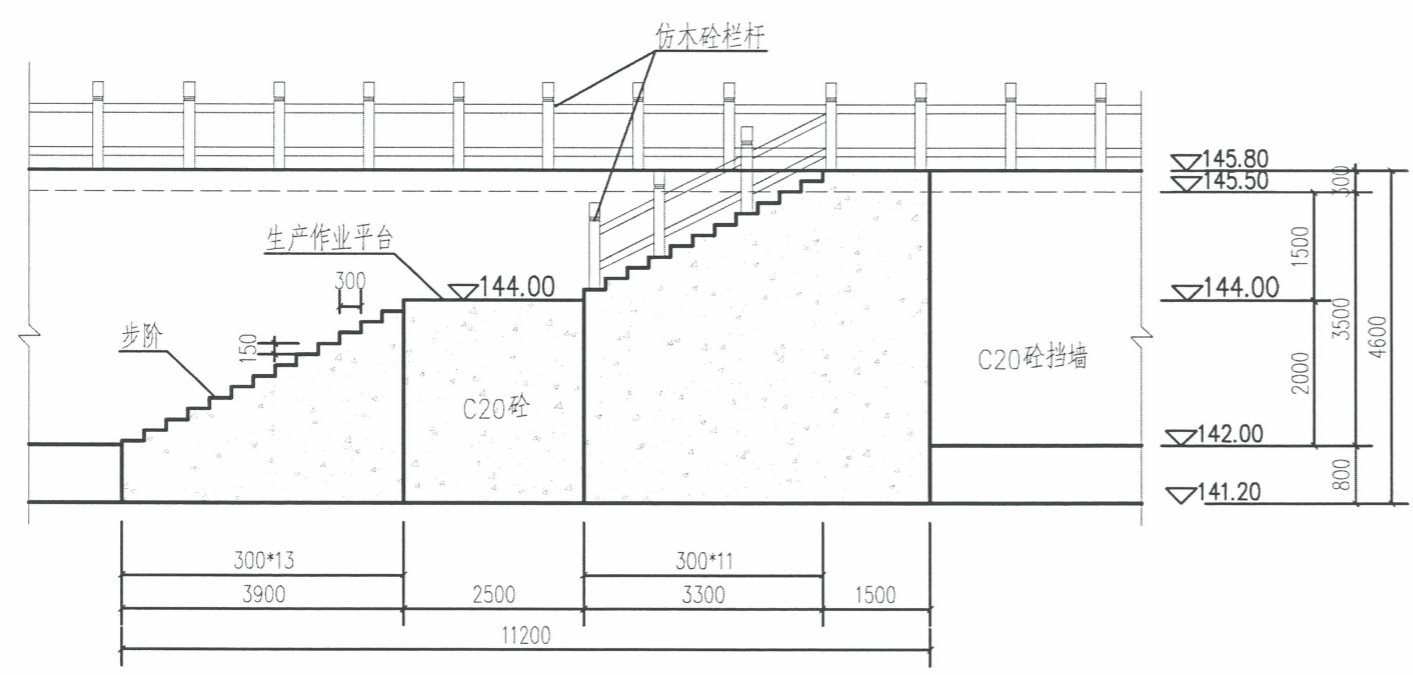
批准	刘伟雄	南雄市珠玑镇	施工	设计
审核		长远村冷水坑山塘水毁修复工程	水工	部分
审查	蒋莉	左岸岸坡护岸结构图		
设计	郭亚强			
制图		比例	见图	日期
设计号: A444014572	图号	冷水坑山塘-水工-05		



新建步阶1#及生产作业平台1#平面图 1:100



1-1 1:100



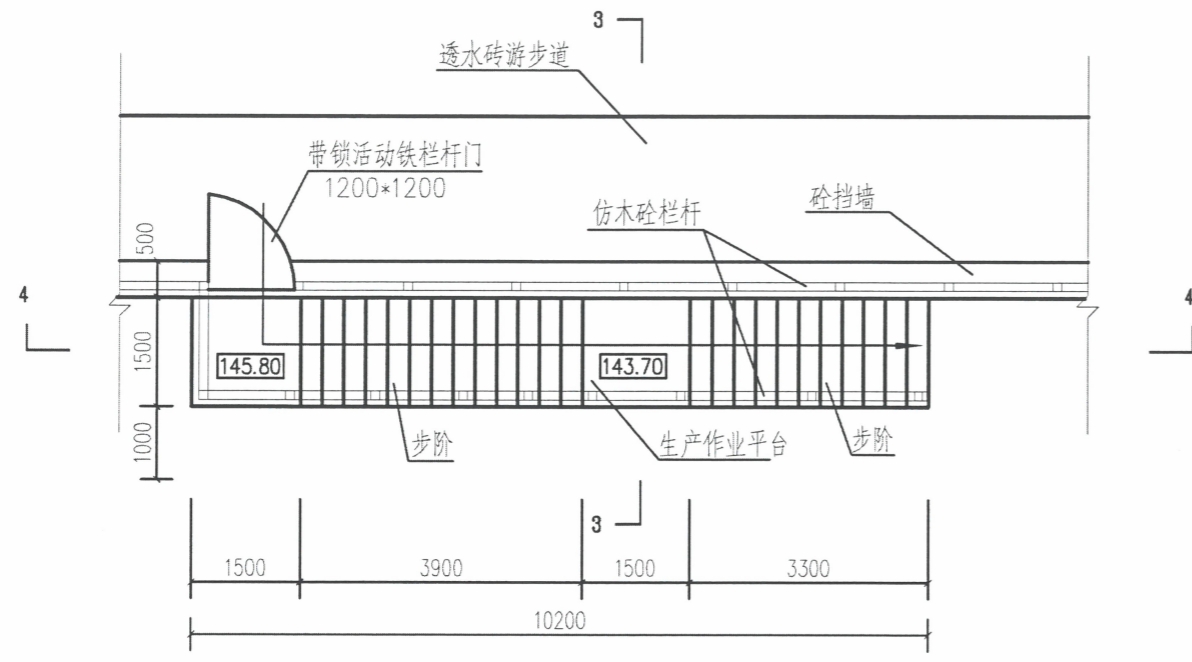
2-2 1:100

说明：  
1、本图高程系统采用1985高程系统；高程、桩号以m计，尺寸单位以mm计；

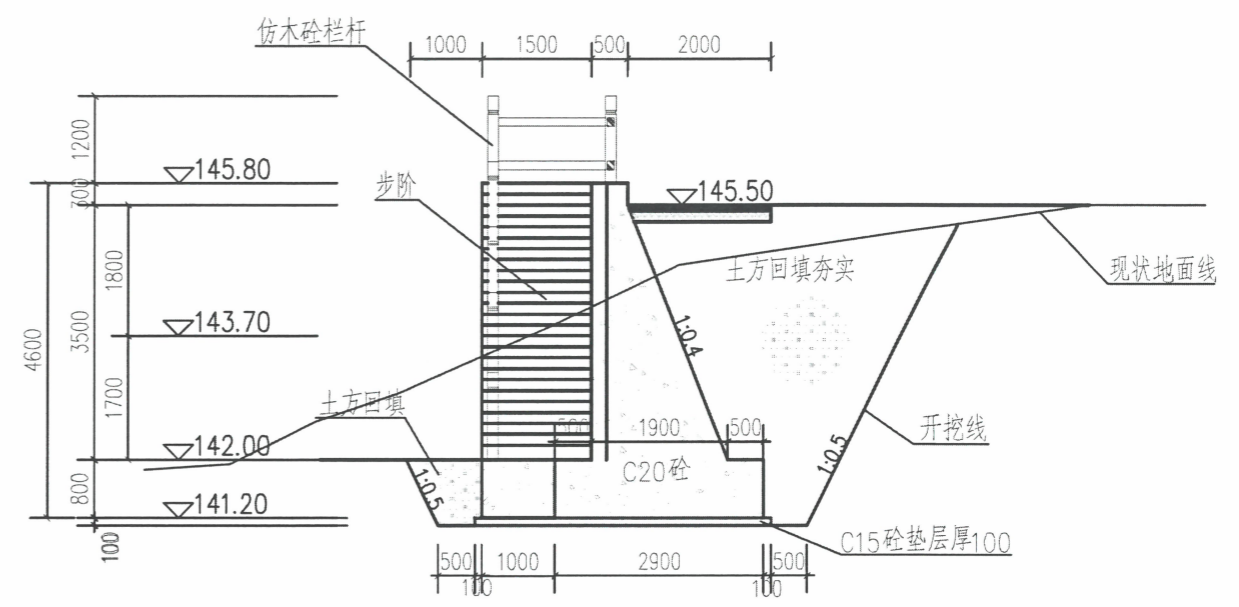
广东省建设工程勘察设计出图专用章  
单位名称：广东和兴源建设有限公司  
业务范围：水利行业丙级  
资质证书编号：A444014572  
有效期至：2026年06月21日

广东和兴源建设有限公司			
批准	刘伟超	南雄市珠玑镇 长远村冷水坑山塘水毁修复工程	施工 设计
审核	蒋莉		水工 部分
审查	蒋莉	步阶及生产作业平台结构图(1/2)	
设计	蒋莉	比例	见图
制图	蒋莉	日期	2024.04
设计证号：A444014572	图号	冷水坑山塘一水工-06	

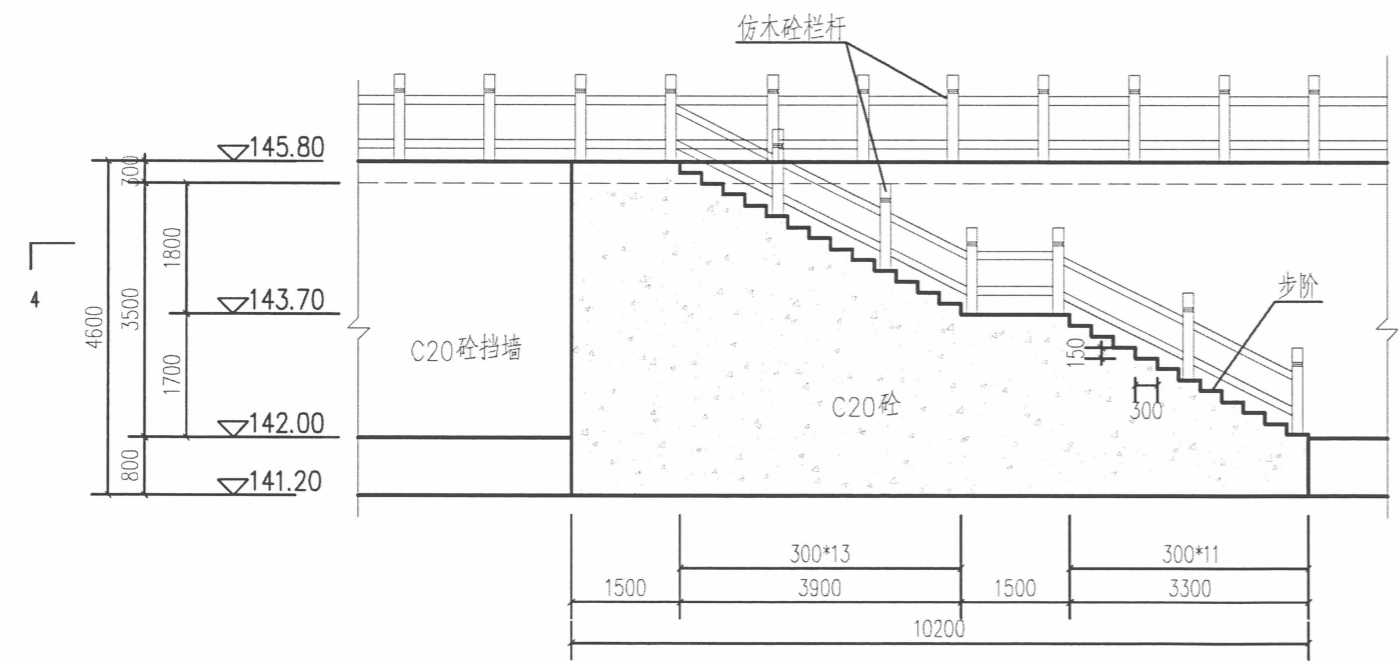




新建步阶2#及生产作业平台2#平面图 1:100



3--3 1:100

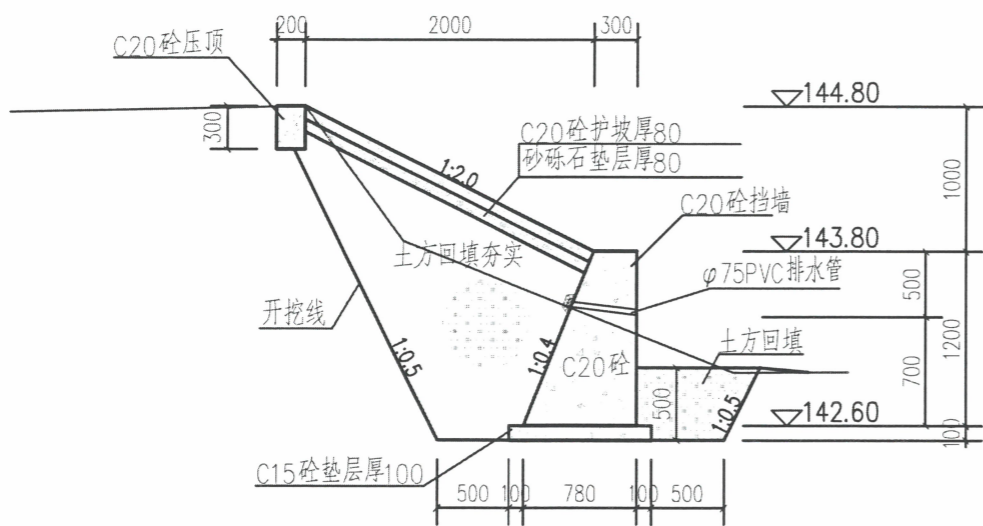


4--4 1:100

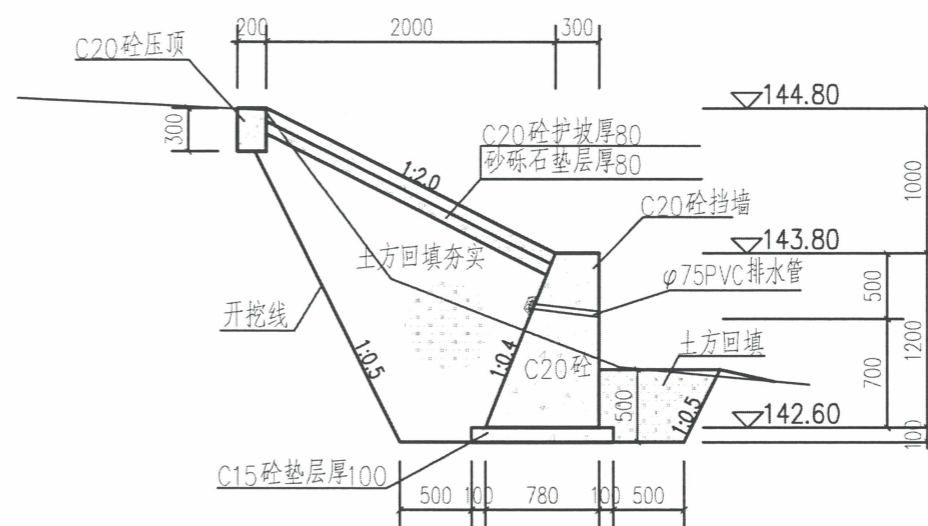
说明：  
1、本图高程系统采用1985高程系统；高程、桩号以m计，尺寸单位以mm计；

广东省建设工程勘察设计出图专用章  
单位名称：广东和兴源建设有限公司  
业务范围：水利行业两级  
资质证书编号：A444014572  
有效期至：2026年06月21日

广东和兴源建设有限公司				
批准	[Signature]	南雄市珠玑镇 长迳村冷水坑山塘水毁修复工程	施工 设计	
审核			水工 部分	
审查	[Signature]	步阶及生产作业平台结构图(2/2)		
校核				
设计	[Signature]			
制图		比例	见图	日期
设计证号：A444014572		图号	冷水坑山塘一水工-07	



H0+015.00断面图 1:50



H0+045.00断面图 1:50

说明:

- 1、本图高程系统采用1985高程系统；高程、桩号以m计，尺寸单位以mm计；
- 2、砼挡墙每10m设结构缝，缝宽20mm，缝间沥青杉板填缝，接缝处设橡胶止水带止水；砼护坡每2.0m设结构缝，缝宽20mm，缝间沥青杉板填缝。
- 3、排水管横向间距为1.5m。
- 4、挡墙基础坐落在原状土(岩)层上，要求地基承载力不小于120KPa。
- 5、利用开挖料中的优质土料进行回填，压实度 $\geq 90\%$ 。

广东省建设工程勘察设计出图专用章

单位名称:广东和兴源建设有限公司

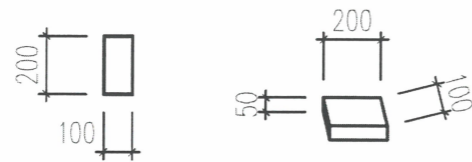
业务范围:水利行业丙级

资质证书编号:A444014572

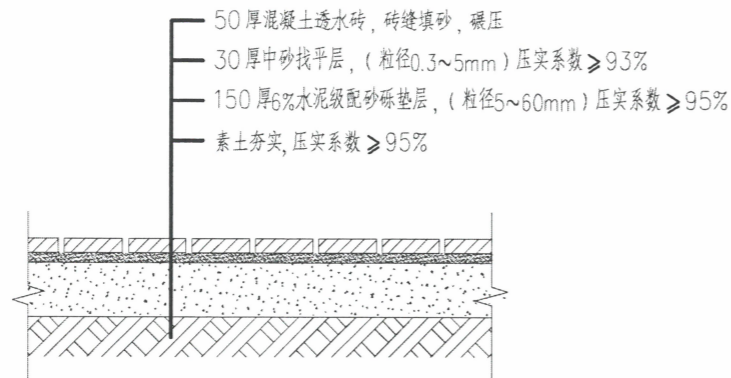
有效期至:2026年06月21日

广东和兴源建设有限公司

批准	刘伟雄	南雄市珠玑镇 长迳村冷水坑山塘水毁修复工程	施工 设计	
审核			水工 部分	
审查	蒋莉	副坝挡墙及护坡断面图		
校核				
设计	刘伟雄			
制图		比例	见图	日期
设计证号: A444014572		图号	冷水坑山塘一水工-08	



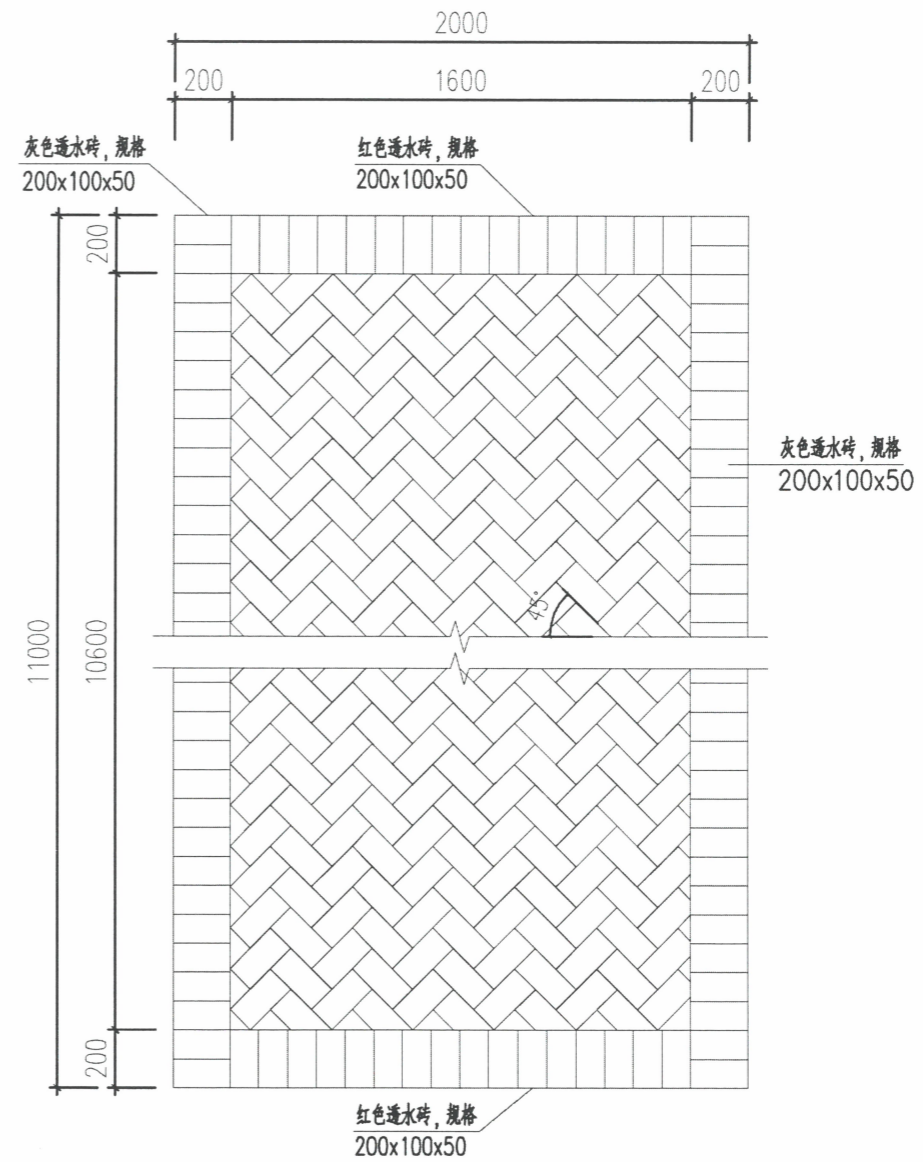
单块透水砖结构形状、尺寸 1:25



透水砖路面建筑构造 1:25

说明:

- 1、本图高程系统采用1985高程系统;高程、桩号以m计,尺寸单位以mm计;
- 2、透水砖为混凝土透水砖。
- 3、此做法可供一般车辆通行,不能用于重型车通过。



路面透水砖样式 1:25

注:1、道路两侧200mm宽度范围内铺设灰色透水砖,中间部分铺设红色透水砖。

广东省建设工程勘察设计出图专用章

单位名称:广东和兴源建设有限公司  
 业务范围:水利行业丙级  
 资质证书编号:A444014572  
 有效期至:2026年06月21日

广东和兴源建设有限公司			
批准	[Signature]	南雄市珠孔镇	施工 设计
审核		长远村冷水坑山塘水毁修复工程	水工 部分
审查	[Signature]	游步道结构图	
校核	[Signature]		
设计	[Signature]		
制图	[Signature]	比例	见图
设计证号: A444014572	图号	日期	2024. 04
			冷水坑山塘一水工-09