

工程设计证书A444014152

韶关市武江区江湾镇民公寨水电站退出设计  
(大坝拆除)  
施工图册

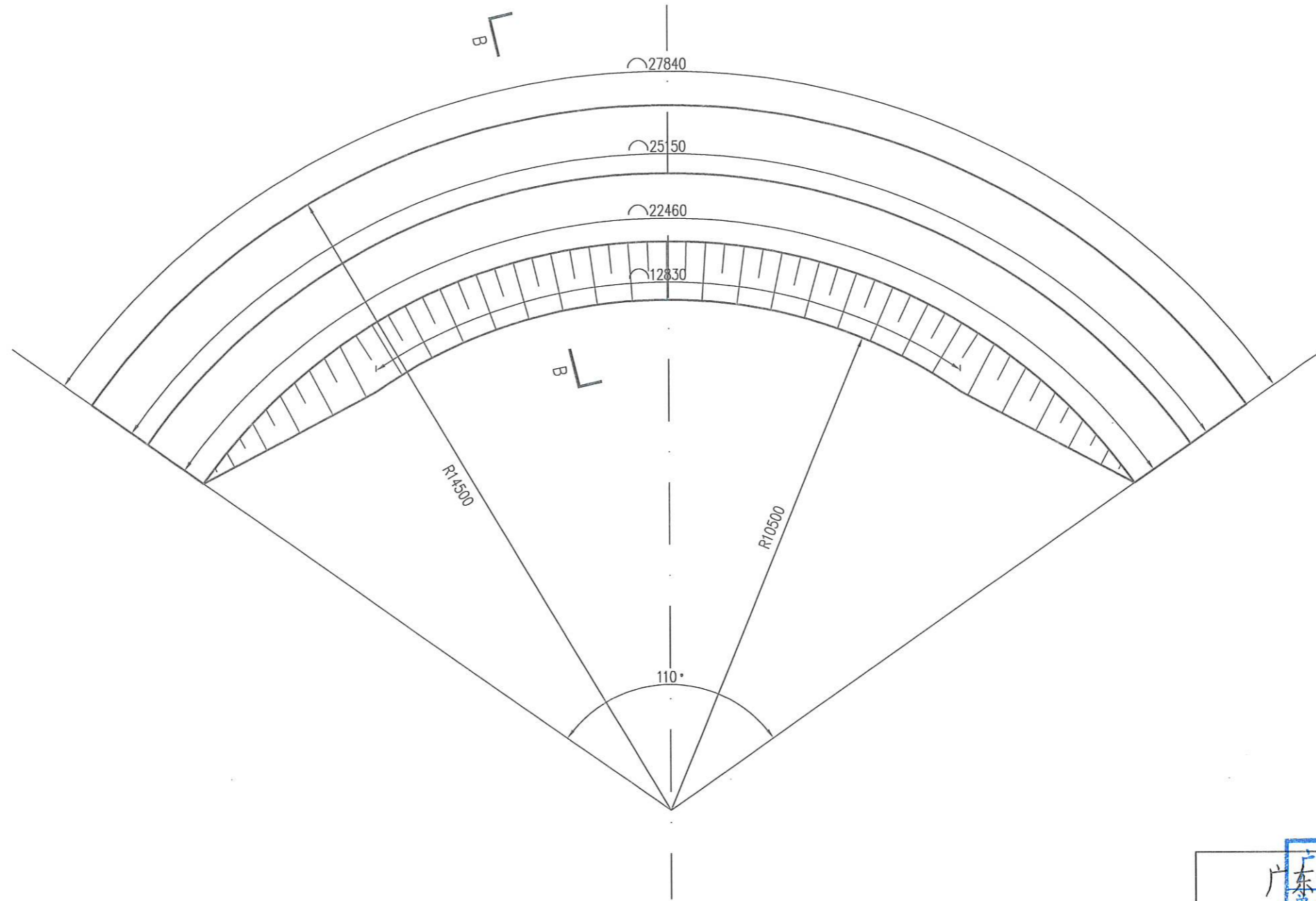
广东鸿禹工程设计有限公司

2024年12月





拱坝平面图 1:100

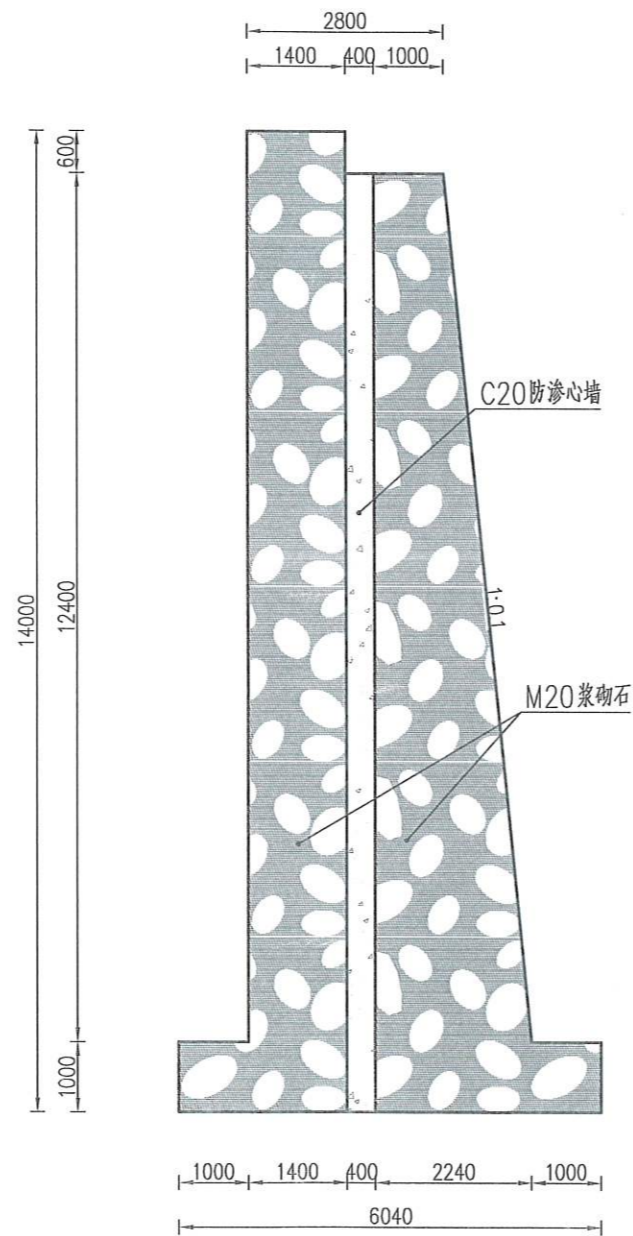


说明:

1、本图高程以m计,尺寸标注除特殊说明外以mm计。

广东省建设工程勘察设计行业协会 广东鸿禹工程设计有限公司 用章 单位名称: 广东鸿禹工程设计有限公司 范围: 水利行业 施工图 公路行业 公路行业			
核定	张	证书编号: A444014152	部分
审查	罗	有效期至: 2026年06月15日	
校核	黄	韶关市武江区江湾镇民公寨	
设计	白	水电站退出设计(大坝拆除)	
制图	⊕	CAD	
比例	见图		
设计证号	丙级 A444014152	图号	MGZ-01
左水源1号拱坝平面图			

B-B剖面图 1:100



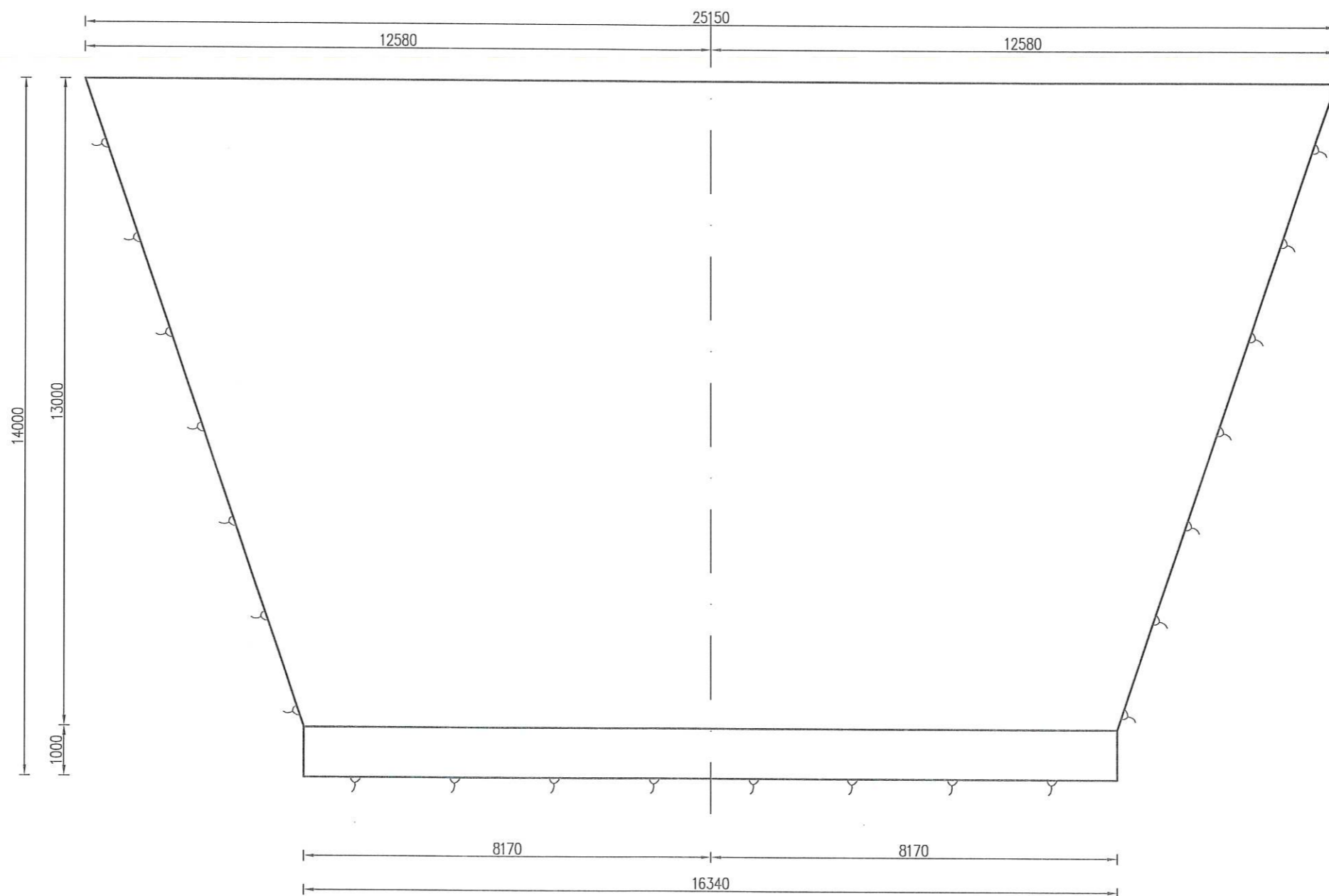
说明:

1、本图高程以m计,尺寸标注除特殊说明外以mm计。

核定	张尧辉	水利行业二级注册土木工程师(公路)	部分
审查	李作	水利行业二级注册土木工程师(公路)	部分
校核	李作	水利行业二级注册土木工程师(公路)	部分
设计	白凌啸	水利行业二级注册土木工程师(公路)	部分
制图	CAD		
比例	见图		
设计证号	二级 A444014152	图号	MGZ-02



左水源1号拱坝展开立视图 1:100

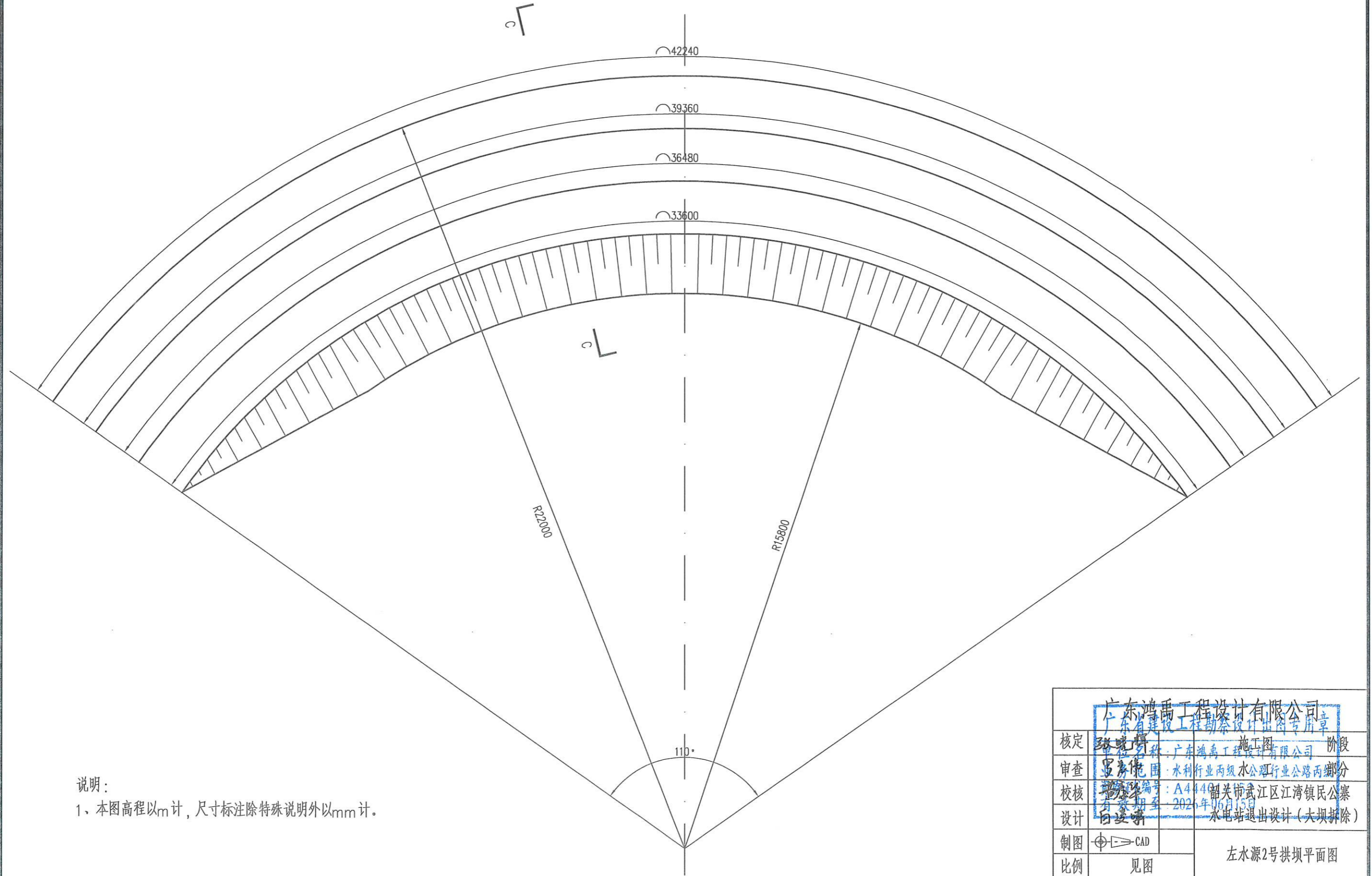


说明:

1、本图高程以m计,尺寸标注除特殊说明外以mm计。

广东省鸿禹工程勘察设计有限公司			
核定	张俊	广东鸿禹工程设计有限公司	阶段
审查	罗展伟	水利行业丙级 公路行业公路丙级	部分
校核	李泰华	编号: A4440141水2工	韶关市武江区江湾镇民公寮
设计	白凌喙	有效期至: 2025年06月15日	水电站退出设计(大坝拆除)
制图	白凌喙	CAD	左水源1号拱坝展开立视图
比例	见图		
设计证号	丙级 A444014152	图号	MGZ-03

拱坝平面图 1:100



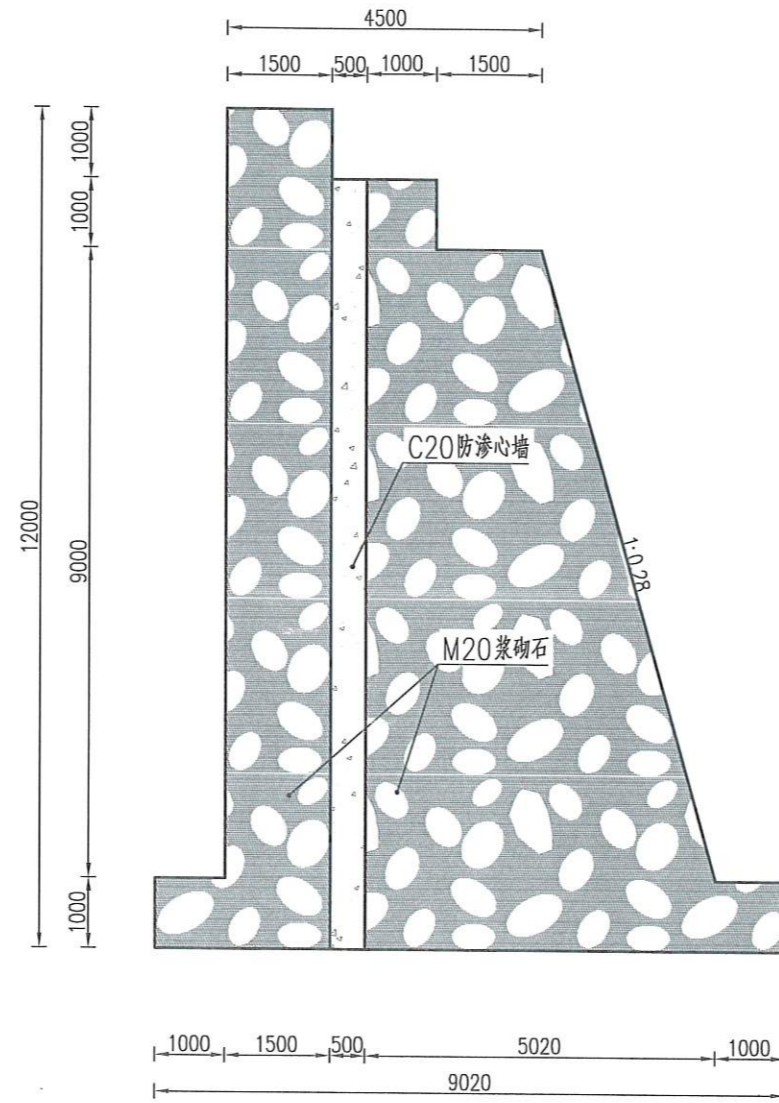
说明:

1、本图高程以m计, 尺寸标注除特殊说明外以mm计。

广东鸿禹工程设计有限公司 广东省建设工程勘察设计出图专用章			
核定	张峻峰	广东鸿禹工程设计有限公司	阶段
审查	张峻峰	水利行业丙级水运行业公路丙级	分
校核	张峻峰	编号: A4440	韶关市武江区江湾镇民公寨
设计	白进峰	有效期至: 2026年06月15日	水电站退出设计(大坝拆除)
制图	白进峰	CAD	左水源2号拱坝平面图
比例	见图		
设计证号	丙级 A444014152	图号	MGZ-04



C-C剖面图 1:100

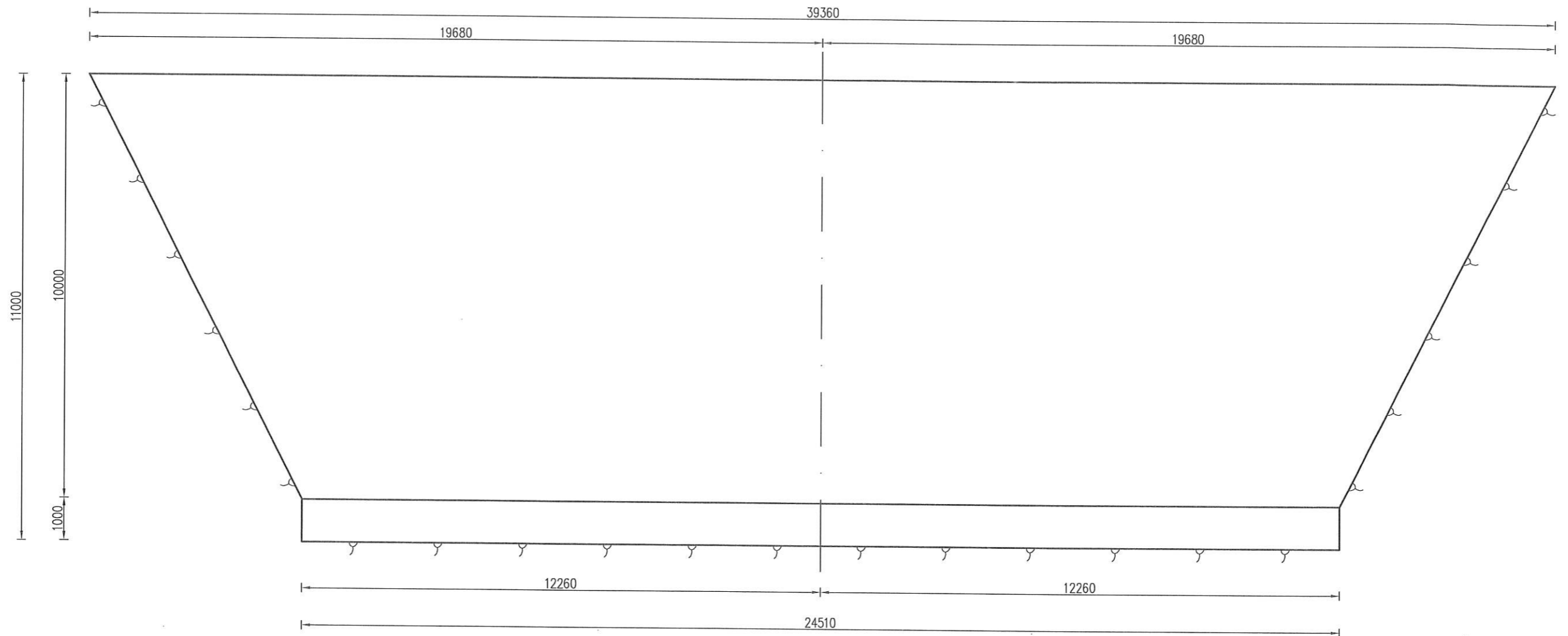


说明:

1、本图高程以m计,尺寸标注除特殊说明外以mm计。

广东鸿禹工程设计有限公司			
核定	张晓斌	施工图	阶段
审查	李元伟	水利行业丙级、公路行业公路丙级	部分
校核	李元伟	A4440	韶关市武江区江湾镇民公寨水电站退出设计(大坝拆除)
设计	白送明	有效期至 2026-06-15	
制图	白送明	CAD	左水源2号拱坝剖面图
比例	见图		
设计证号	两级 A444014152	图号	MGZ-05

左水源2号拱坝展开立视图 1:100



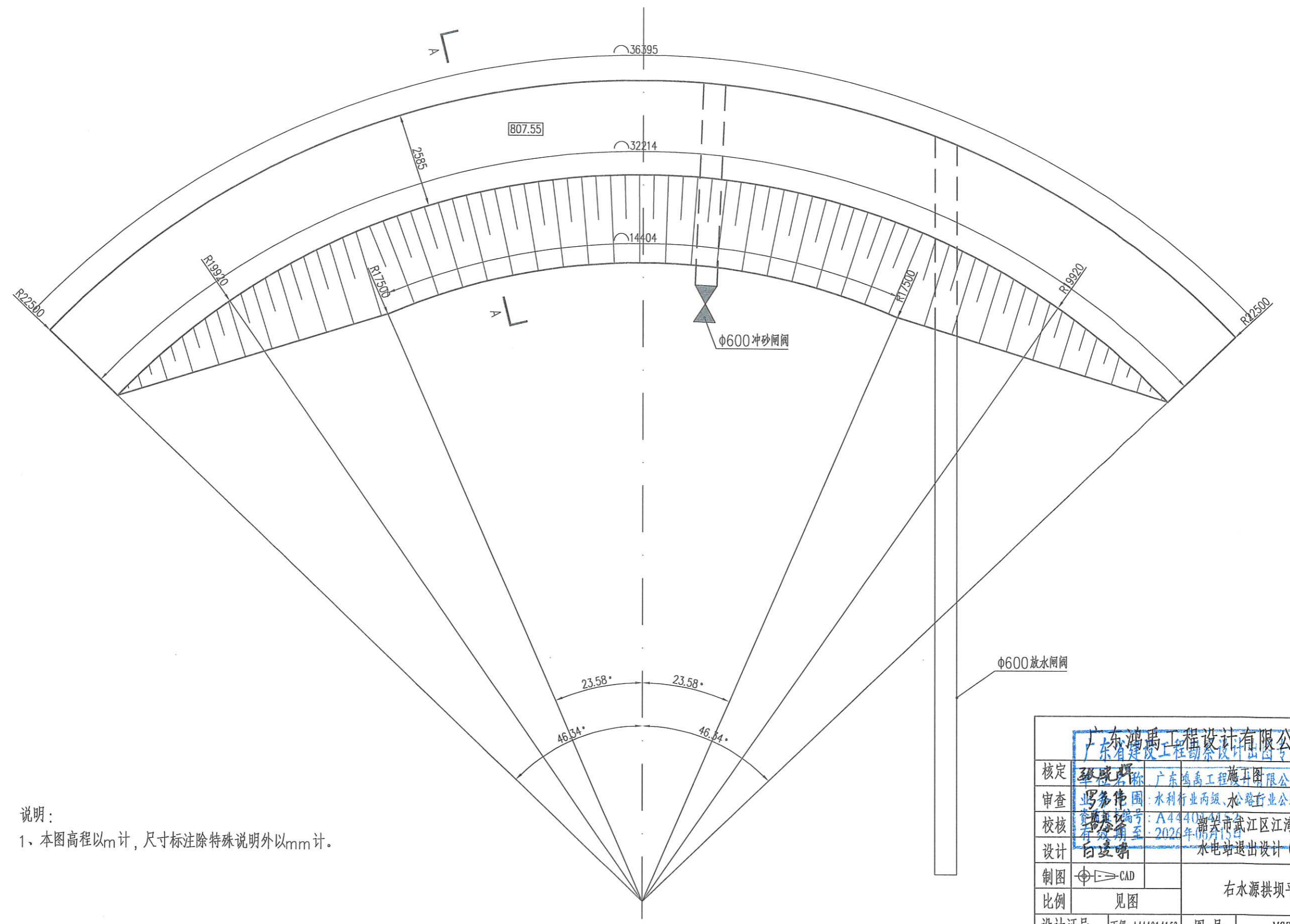
说明:

1、本图高程以m计，尺寸标注除特殊说明外以mm计。

核定	张瑞野	广东鸿禹工程设计有限公司	阶段
审查	罗秀伟	水利行业二级	公路行业公路丙部分
校核	李俊	A444014152	韶关市武江区江湾镇民公寨
设计	白凌明	有效期至: 2026年	水电站退出设计(大坝拆除)
制图	白凌明	CAD	左水源2号拱坝展开立视图
比例	见图		
设计证号	二级 A444014152	图号	MGZ-06



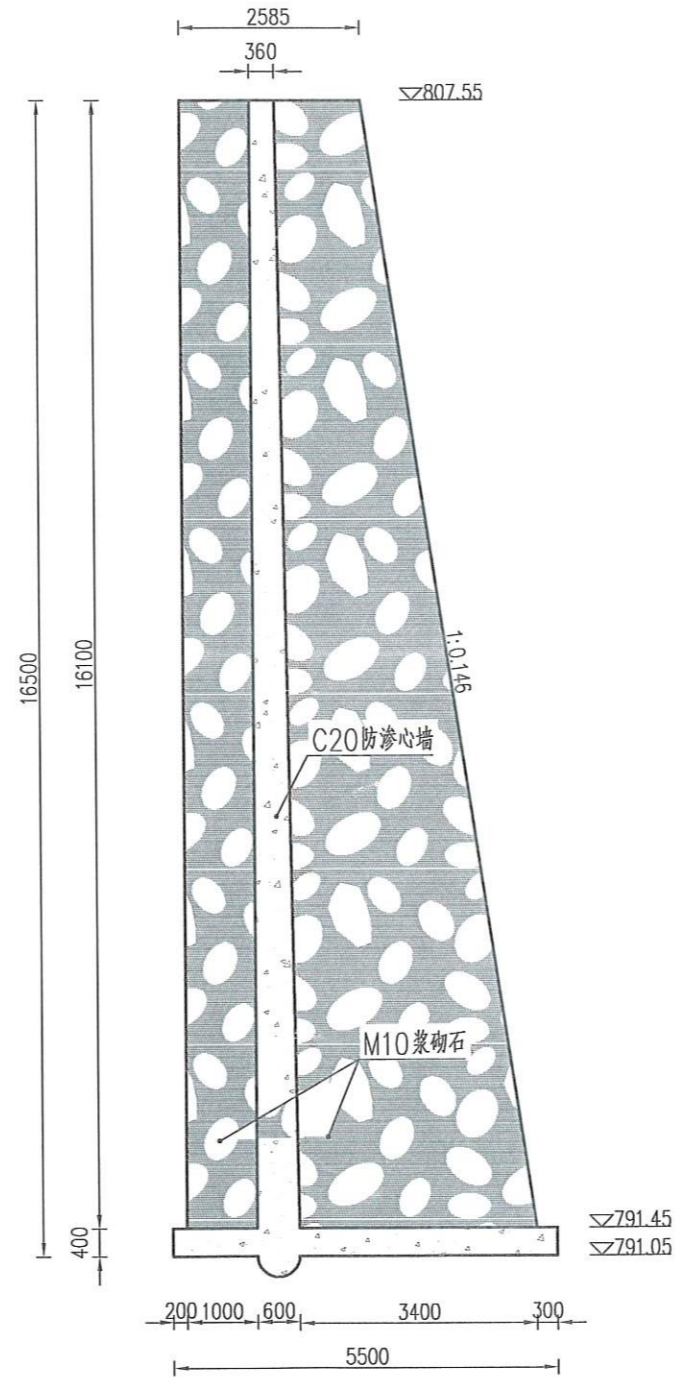
拱坝平面图 1:100



说明：  
1、本图高程以m计，尺寸标注除特殊说明外以mm计。

核定	李晓辉	广东鸿禹工程勘察设计有限公司	阶段
审查	马彦伟	水利行业二级、公路行业公路丙级	部分
校核	李彦峰	编号: A444014152	潮州市武江区江湾镇民公寨
设计	白彦明	有效期至: 2026年05月15日	水电站退出设计(大坝拆除)
制图	CAD	右水源拱坝平面图	
比例	见图		
设计证号	二级 A444014152	图号	MGZ-07

A-A剖面图 1:100



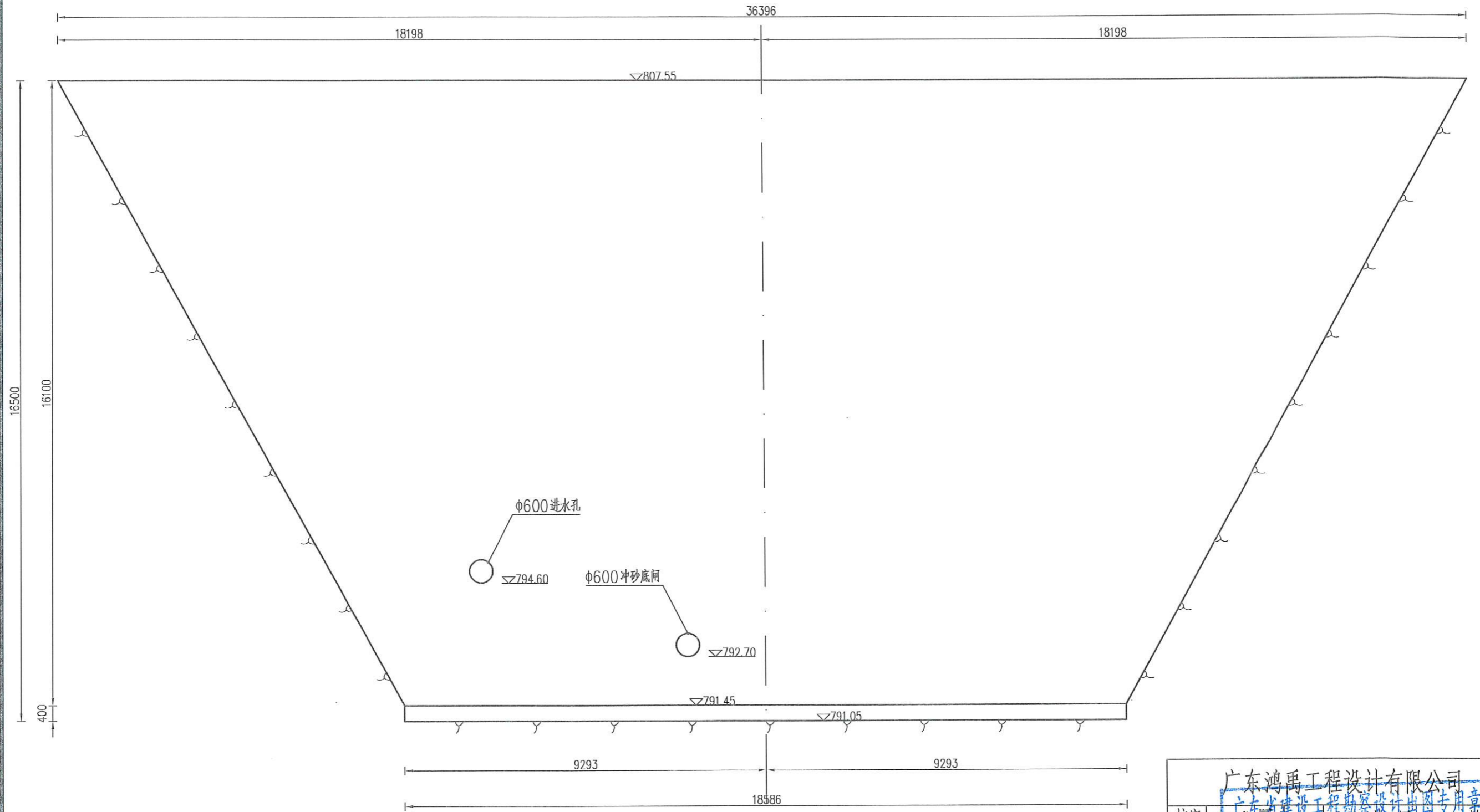
说明:

1、本图高程以m计, 尺寸标注除特殊说明外以mm计。

<b>广东鸿禹工程设计有限公司</b>			
核定	张锐	广东鸿禹工程设计有限公司	阶段
审查	罗秀伟	水利行业丙级、公路行业公路丙级	部分
校核	李俊	A4440141	水工
设计	白凌	至: 2020年	韶关市武江区江湾镇民公寨
制图	白凌	水电站退出设计 (大坝拆除)	
比例	见图	右水源拱坝剖面图	
设计证号	丙级 A444014152	图号	MGZ-08



拱坝上游展开立视图 1:100



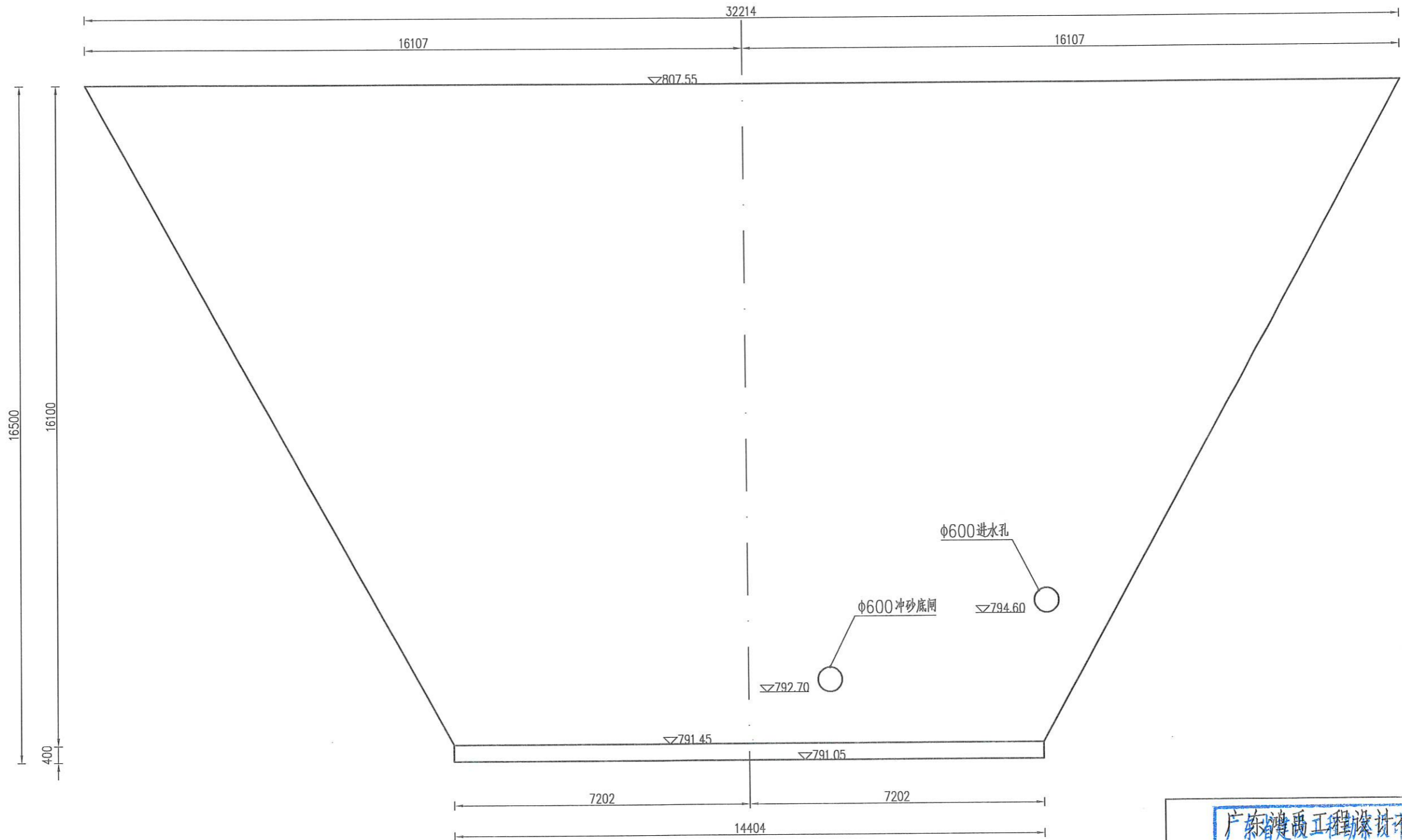
说明:

1、本图高程以m计,尺寸标注除特殊说明外以mm计。

广东鸿禹工程设计有限公司			
核定	张健	广东省建设工程勘察设计出图专用章	阶段
审查	李伟	广东鸿禹工程设计有限公司	部分
校核	李伟	水利行业丙级	公路行业公路丙级
设计	李伟	证书编号: A44	韶关市武江区江湾镇民公寨
制图	李伟	有效期至: 2026	朱电站退出设计(大坝拆除)
比例	见图	右水源拱坝上游展开立视图	
设计证号	丙级 A444014152	图号	MGZ-09



拱坝下游展开立视图 1:100



说明:

1、本图高程以m计,尺寸标注除特殊说明外以mm计。

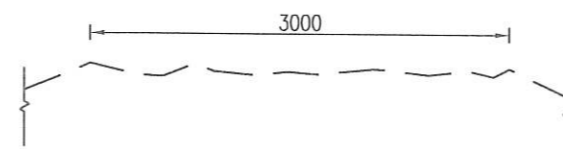
核定	张统辉	广东鸿禹工程设计有限公司	阶段
审查	张统辉	水利行业丙级、公路行业公路丙级	部分
校核	张统辉	注册编号: A444014152	水利
设计	白俊峰	有效期至: 2026年	韶关市武江区江湾镇民公寨
制图	白俊峰	CAD	右水源拱坝下游展开立视图
比例	见图		
设计证号	丙级 A444014152	图号	MGZ-10





说明:

1、本图高程以m计,尺寸标注除特殊说明外以mm计。



施工临时道路平整 1:50

施工临时道路总长7.5km

广东鸿禹工程设计有限公司 广东省建设工程勘察设计专用章			
核定	张永华	施工图	阶段
审查	张永华	广东鸿禹工程设计有限公司	水利行业二级、水运行业公路丙级
校核	张永华	编号: A4446	韶关市武江区江湾镇民公寨水电站退出设计(大坝拆除)
设计	张永华	有效期至: 2020年06月15日	
制图	CAD	施工临时道路平面图	
比例	见图		
设计证号	二级 A444014152	图号	MGZ-11