

# 设计总说明

## 一、工程概况

该项目为韶关市始兴县司前镇河口村民生工程项目设计，位于司前镇河口村盘坑组、河口组。

本次对盘坑组旧塌方挡土进行修复新建设计、河口组农田灌溉水渠修复完善。

## 二、工程地质条件

因甲方未提供此位置勘察报告，根据现场踏勘情况，在施工之前应进行基础验槽，以确定地基承载力特征值，如与设计要求不符，应及时通知相关单位进行处理。

## 三、设计采用的技术标准：

- 《防洪标准》（GB50201-94）；
- 《河道整治设计规范》（GB50707-2011）；
- 《堤防工程设计规范》（GB50286-2013）；
- 《堤防工程施工规范》（SL260-2014）；
- 《水工挡土墙设计规范》（SL379-2007）；
- 《水工混凝土结构设计规范》（SL191-2010）；
- 《水利水电工程施工总进度设计规范》（SL643-2013）；
- 《水利水电工程施工导流设计规范》（SL623-2013）；
- 国家森林公园建设规范。

## 四、结构设计说明

除标明外，本工程结构砼强度等级为C25，垫层砼强度等级为C15；砼垫层厚度为100mm，四周各伸出底板100mm。

## 五、施工要求

### 1、土方开挖

- 堤基基面清理范围包括堤身、铺盖、压载的基面，其边界应在设计基面边线外50cm。
- 河道疏挖采用1m水上挖掘机进行，配合泥驳船及5t自卸汽车运输至弃土场。河岸开挖采用PC200挖掘机开挖并采用5t自卸汽车运输至弃土场。

### 2、土方填筑

- 堤防临水侧防渗体要求采用粘性土回填，选用粘粒含量为15%~30%，塑性指数为10~20的土料且不得含植物根、茎砖瓦垃圾等杂质。施工应符合下列要求：  
a)应在清理过的无积水基底上进行；b)分层铺筑时，上下层接缝应错开，每层厚以15~20cm为宜，层间应抛毛、洒水。
- 堤身填筑采用的开挖料应不含有植物根、茎砖瓦垃圾等杂质。当开挖料属于粘性土时，其压实度要求不小于0.91；当开挖料属于砂性土时，其相对密度要求不小于0.60；当开挖料属于石渣料时，其固体体积率宜大于76%，相对孔隙率不宜大于24%。
- 土方填筑应严格按《堤防工程施工规范》（SL260-2014）要求进行施工。铺料作业不允许将砂砾（卵）料或其他透水料与粘性土料混杂，上堤土料中的杂质应予以清除。

### 2、混凝土挡墙

- 砼和石料水平运输用双胶轮车运抵工作仓面。严禁直接从高处往下倾倒砼，入口与仓面垂直距离控制在1.5m以内，若垂直距离过大，必须设溜槽或溜筒缓置。
- 浇筑时，先铺一层100~150mm厚的砼打底，钢筋模板不得以为保证砼斜度及尺寸。

## 六、其它：

- 本工程所用材料、报建设单位、监理单位同意后，才能订货、施工。
- 施工开挖所遇到的市政排水管、自来水管、通讯电缆等地下构筑物处理应会同业主、设计、监理各方现场确定解决方案。原接入河涌的污水管原则上必须采用相同管径的污水管接入排水管网或按照原状进行恢复。
- 工程施工过程中发现异常现象施工单位应及时报有关单位进行研究，同时应做好现场安全工作。
- 图中未尽事宜应严格按照现行有关施工规范进行施工。



宏骏勘察设计有限公司

Hong Jun Survey and Design Co., Ltd

资质证书编号：A352012408

建筑行业（建筑工程）乙级

市政行业乙级

水利行业丙级

公路行业（公路）专业丙级

风景园林专项乙级

备注

项目编码

STAMP

(打码机打码位置)

审定 AUTHORIZED FOR ISSUE BY	厉玉鸣	
审核 REVIEWED BY	吴世新	
项目负责 PROJECT DIRECTOR	涂梦如	
专业负责 DISCIPLINE RESPONSIBLE	刘琦	
校对 PRECHECKED BY	吴世新	
设计 DESIGNED BY	刘琦	

建设单位  
CONSTRUCTE WITH 始兴县司前镇河口村村民委员会

工程名称  
PROJECT 韶关市始兴县司前镇河口村民生工程项目

子项名称  
ITEM

图名  
DRAWING TITLE 设计说明

设计号  
PRO NO.

图号 DRAWING NO.	SM-1	版次 CHANGED NO.	A
-------------------	------	-------------------	---

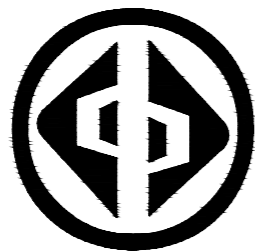
图别 DWG TYPE	市桥	日期 DATE	2024. 11
----------------	----	------------	----------

注意：  
本图须经签署并加盖本公司专用出图章方为有效；  
本施工图应经相关部门审批通过后方可施工；  
本图版权归宏骏勘察设计有限公司所有。

工程名称：韶关市始兴县司前镇河口村民生工程项目

# 施工图

第1册 共1册









宏骏勘察设计有限公司  
Hong jun survey and Design Co., Ltd

2024年11月

# 扉 页

工程名称：韶关市始兴县司前镇河口村民生工程项目  
建设单位：始兴县司前镇河口村村民委员会  
设计单位：宏骏勘察设计有限公司

审 定 人	房玉鸣	
审 核 人	吴世新	
项目负责人	涂梦如	
专业负责人	刘 琦	
校 对	吴世新	
设 计	刘 琦	

# 图纸目录

序号	图号	图纸规格	图纸规格	备注	序号	图号	图纸规格	图纸规格	备注
1		封面	A3	1:100	24				
2		扉页	A3	1:100	25				
3	ML-1	图纸目录	A3	1:100	26				
4	SM-1	设计说明	A3	1:100	27				
5	SM-2	结构设计说明	A2	1:50	28				
6	ZT-1	总平面示意图(用水)	A2	1:300	29				
7	ZT-2	总平面示意图(挡土墙)	A2	1:300	30				
8	ZT-3	总平面示意图(水渠)	A2	1:300	31				
9	DY-1	大样详图	A2	1:50	32				
10	DY-2	沉砂池大样	A2	1:30	33				
11	DY-3	沉砂池结构详图	A2	1:30	34				
12	DY-4	挡土墙大样	A2	1:30	35				
13	DY-5	排水工程结构大样	A2	1:50	36				
14					37				
15					38				
16					39				
17					40				
18					41				
19					42				
20					43				
21									
22									
23									



宏骏勘察设计有限公司  
Hong Jun Survey and Design Co., Ltd

资质证书编号: A352012408  
建筑行业(建筑工程)乙级  
市政行业乙级  
水利行业丙级  
公路行业(公路)专业丙级  
风景园林专项乙级

备注 REMARK

项目编码 STAMP  
(打码机打码位置)

审 定 AUTHORIZED FOR ISSUE BY	厉玉鸣	厉玉鸣
审 核 REVIEWED BY	吴世新	吴世新
项目负责 PROJECT DIRECTOR	涂梦如	涂梦如
专业负责 DISCIPLINE RESPONSIBLE	刘琦	刘琦
校 对 PRECHECKED BY	吴世新	吴世新
设 计 DESIGNED BY	刘琦	刘琦

建设单位  
CONSTRUCT WITH 始兴县司前镇河口村村民委员会

工程名称  
PROJECT 韶关市始兴县司前镇河口村  
民生工程项目

子项名称  
ITEM

图名  
DRAWING TITLE 目录

设计号  
PRO NO.

图 号 DRAWING NO.	ML-1	版次 CHANGED NO.	A
--------------------	------	-------------------	---

图 别 DWG TYPE	市桥	日 期 DATE	2024.11
-----------------	----	-------------	---------

注意:  
本图须经签署并加盖本公司专用出图章方为有效;  
本施工图应经相关部门审批通过后方可施工;  
本图版权归宏骏勘察设计有限公司所有。



宏骏勘察设计有限公司  
Hong Jun survey and Design Co., Ltd  
资质证书编号: A352012408  
建筑行业(建筑工程)乙级  
市政行业乙级  
水利行业丙级  
公路行业(公路)专业丙级  
风景园林专项乙级

备注 REMARK

项目编码 STAMP  
(打码机打码位置)

审定 AUTHORIZED FOR ISSUE BY	厉玉鸣	厉玉鸣
审核 REVIEWED BY	吴世新	吴世新
项目负责 PROJECT DIRECTOR	涂梦如	涂梦如
专业负责 DISCIPLINE RESPONSIBLE	刘琦	刘琦
校对 PRECHECKED BY	吴世新	吴世新
设计 DESIGNED BY	刘琦	刘琦

建设单位  
CONSTRUCT WITH  
始兴县司前镇河口村村民委员会

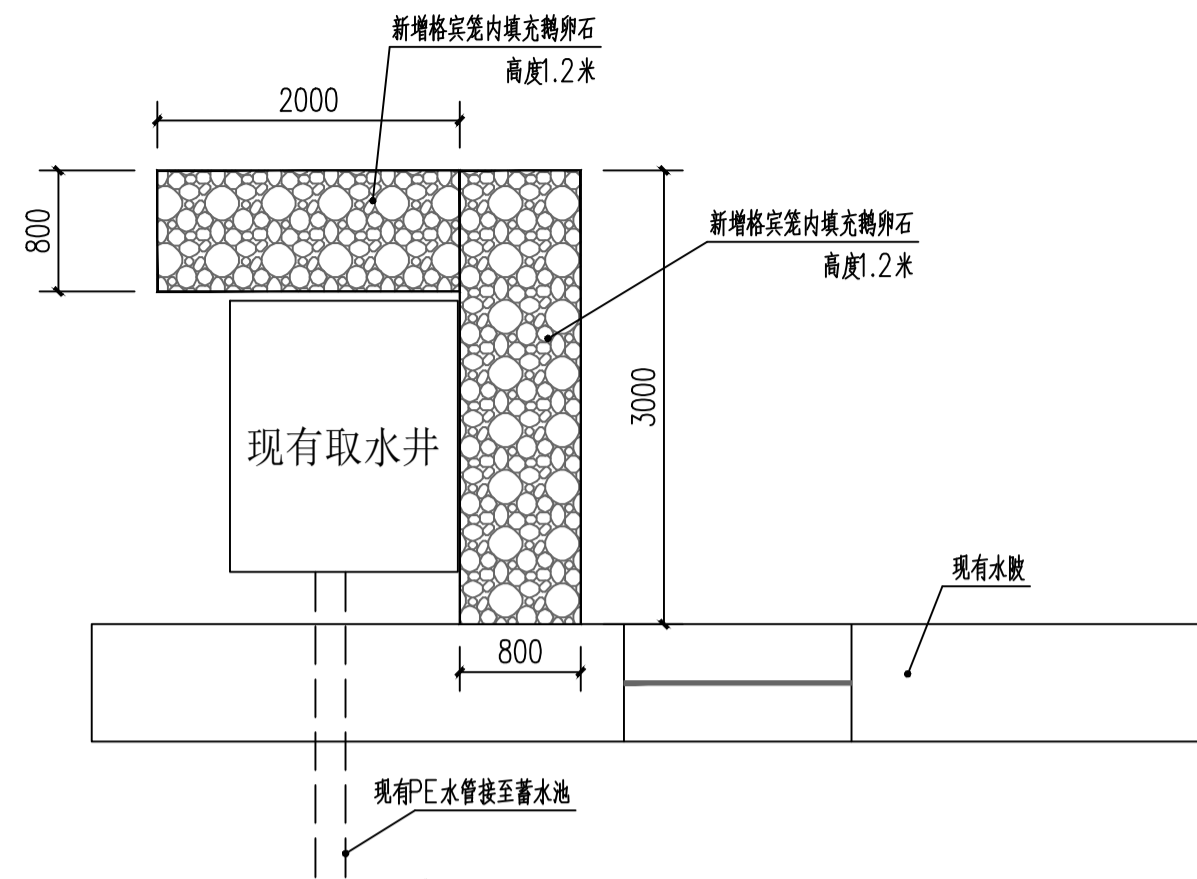
工程名称  
PROJECT  
韶关市始兴县司前镇河口村  
民生工程项目

子项名称  
ITEM

图名  
DRAWING TITLE 大样详图

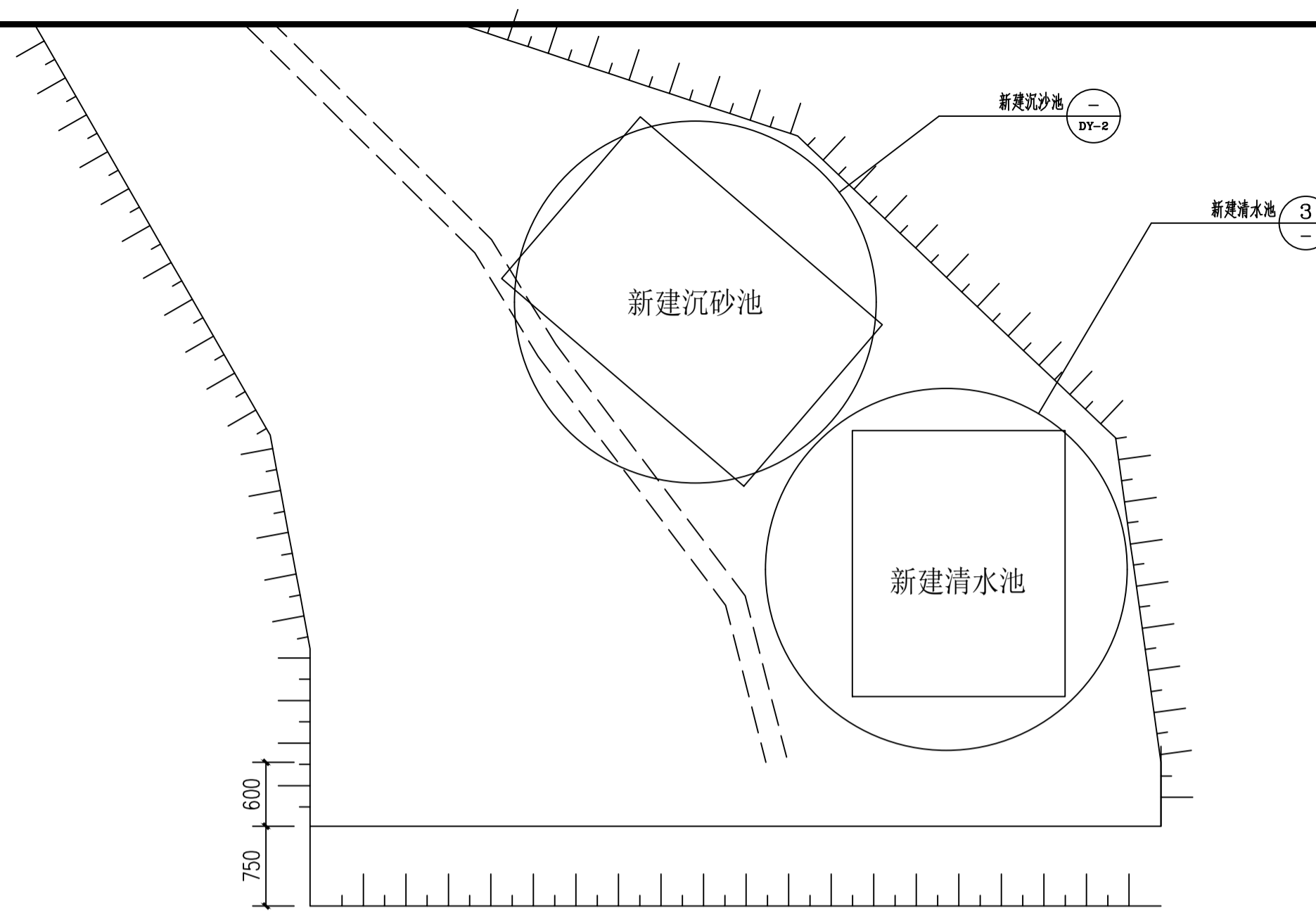
设计号 PRO NO.			
图号 DRAWING NO.	DY-1	版次 CHANGED NO.	A
图别 DWC TYPE	市政	日期 DATE	2024.11

注意:  
本图须经签署并加盖本公司专用出图章方为有效;  
本施工图应经相关部门审批通过后方可施工;  
本图版权归宏骏勘察设计有限公司所有。

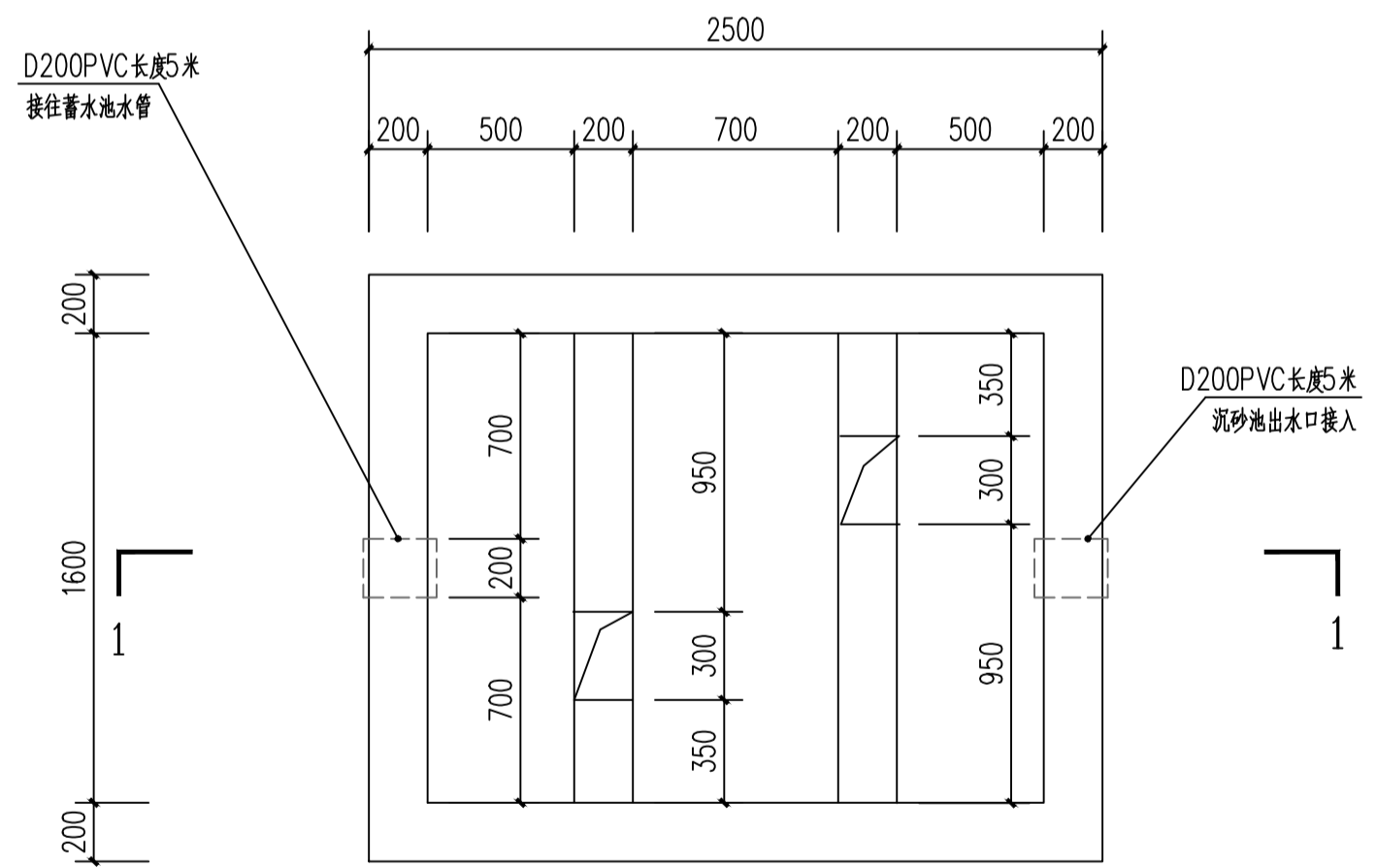


① 取水点防堵提升大样 1:50

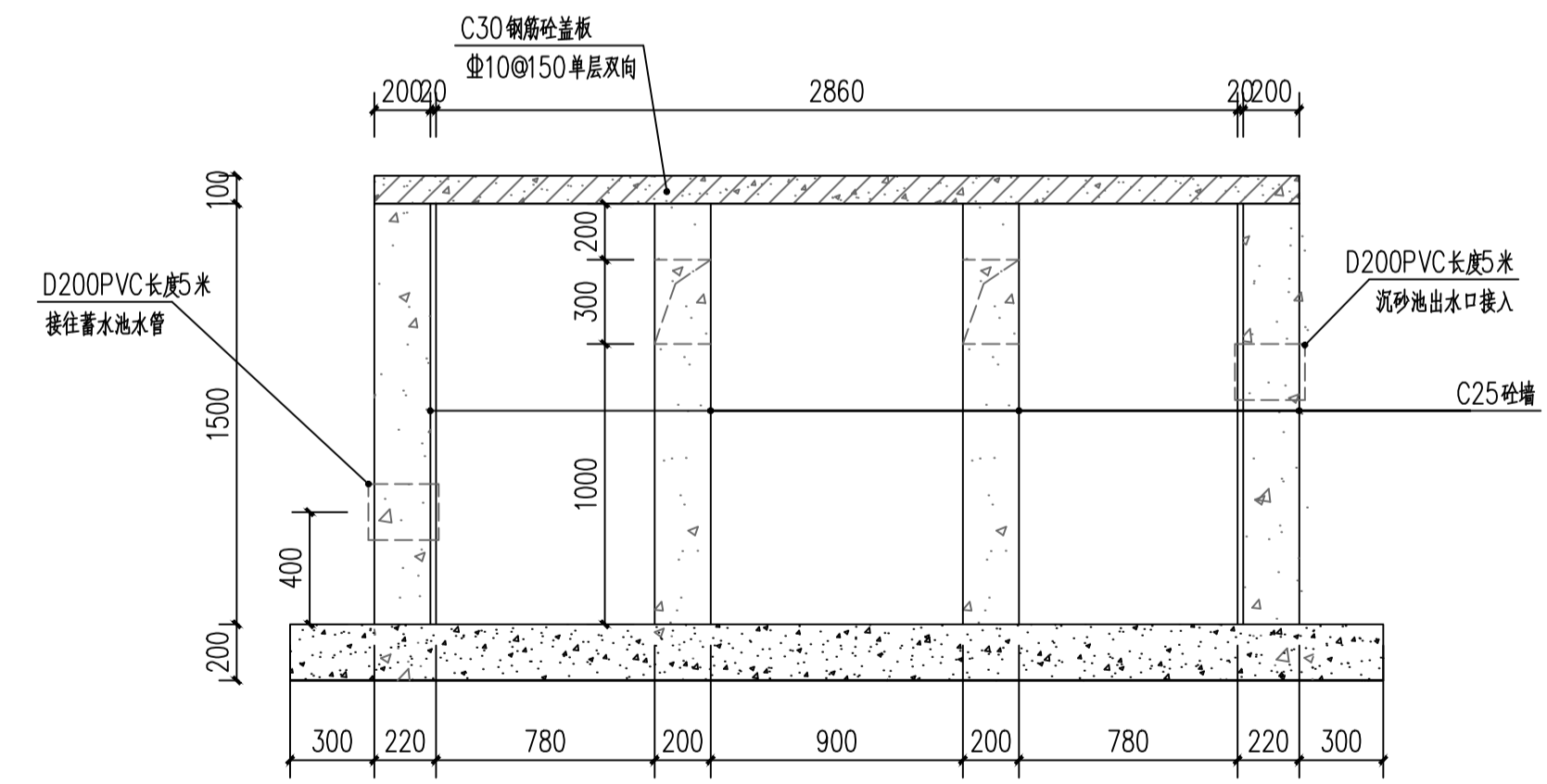
说明: 格宾防护笼, 格网的材料选用有PVC覆层的热镀锌低碳钢丝, 钢丝抗拉强度和断裂伸长率的测试应符合现行国家标准《金属材料拉伸试验第1部分: 室温试验方法》(GB/T 228.1), 钢丝抗拉强度应为350MPa~500MPa, 断裂伸长率不应小于12%。格宾材料及施工技术要求具体详见中国工程建设协会标准《生态格网结构技术规程》(CECS353: 2013)



② 新建水源过滤平面示意 1:50



③ 新建清水池 1:25



1-1 剖面图 1:50



宏骏勘察设计有限公司  
Hong Jun survey and Design Co., Ltd  
资质证书编号: A352012408  
建筑行业(建筑工程)乙级  
市政行业乙级  
水利行业丙级  
公路行业(公路)专业丙级  
风景园林专项乙级

备注 REMARK

项目编码 STAMP  
(打码机打码位置)

审定 AUTHORIZED FOR ISSUE BY	厉玉鸣	厉玉鸣
审核 REVIEWED BY	吴世新	吴世新
项目负责 PROJECT DIRECTOR	涂梦如	涂梦如
专业负责 DISCIPLINE RESPONSIBLE	刘琦	刘琦
校对 PRECHECKED BY	吴世新	吴世新
设计 DESIGNED BY	刘琦	刘琦

建设单位  
CONSTRUCT WITH  
始兴县司前镇河口村村民委员会

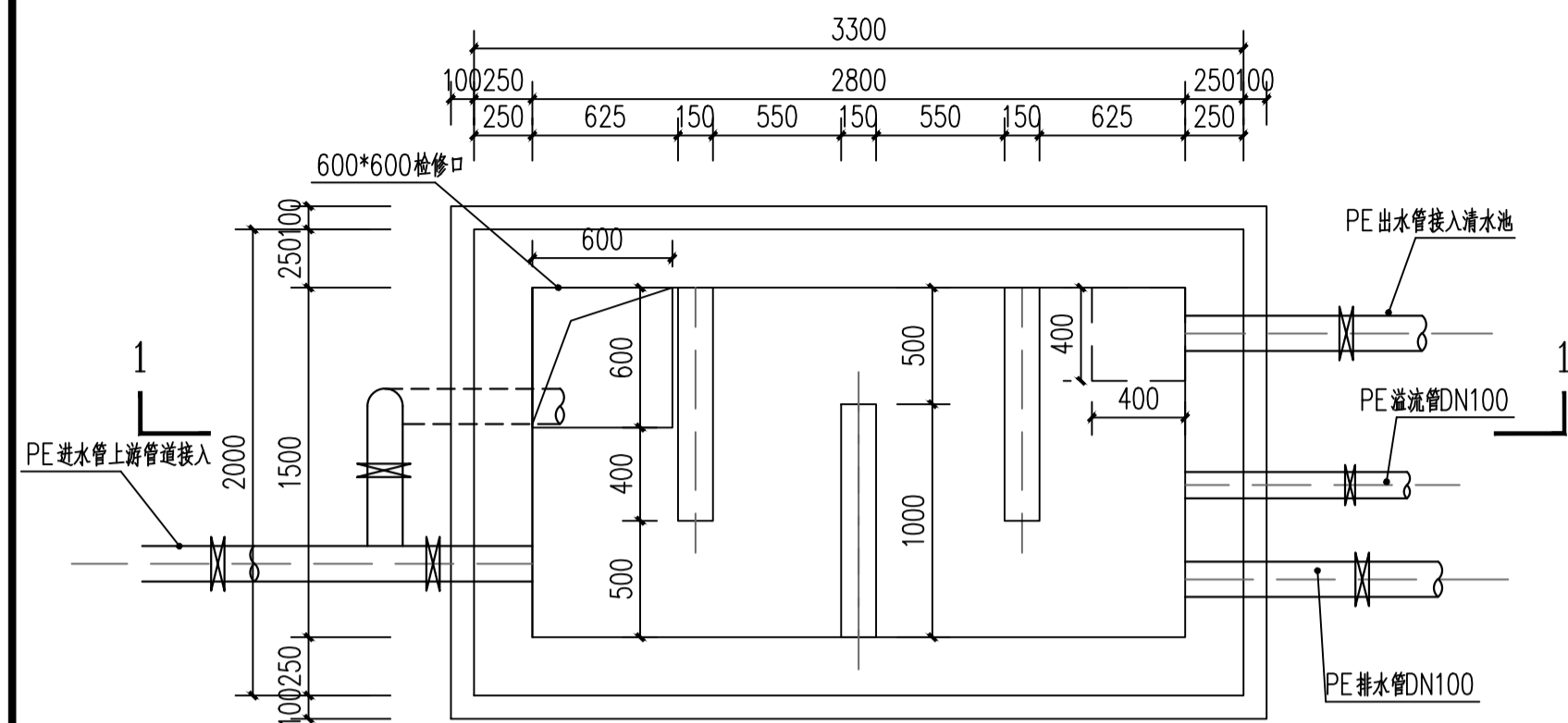
工程名称  
PROJECT  
韶关市始兴县司前镇河口村  
民生工程项目

子项名称  
ITEM

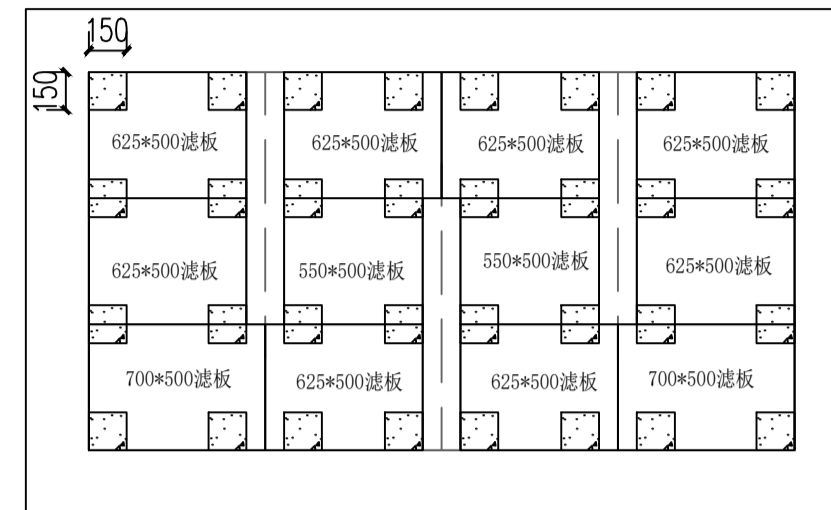
图名  
DRAWING TITLE  
沉砂池大样

设计号 PRO NO.		图号 DRAWING NO.	DY-2	版次 CHANGED NO.	A
图别 DWC TYPE	市政	日期 DATE	2024.11		

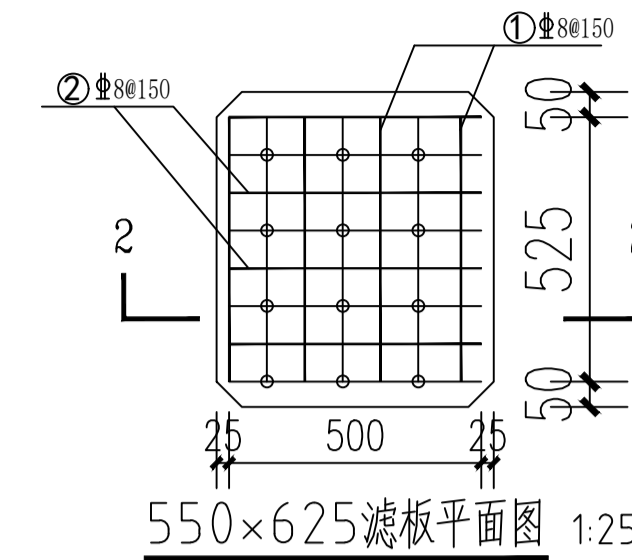
注意:  
本图须经签署并加盖本公司专用出图章方为有效;  
本施工图须经相关部门审批通过后方可施工;  
本图版权归宏骏勘察设计有限公司所有。



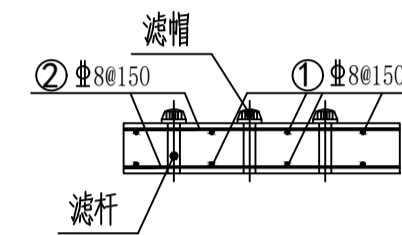
① 沉砂池平面 1:50



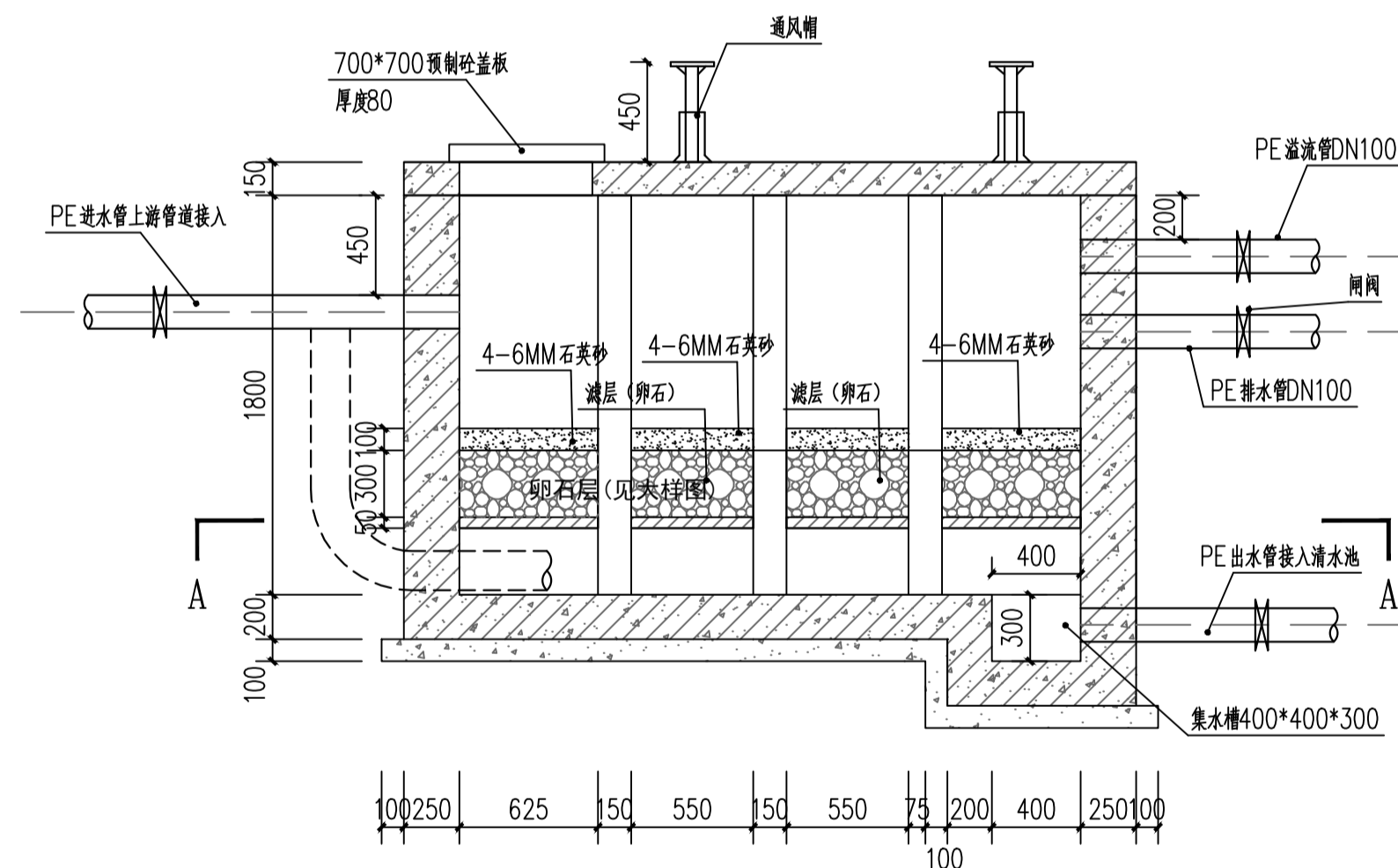
A-A剖面图 1:50



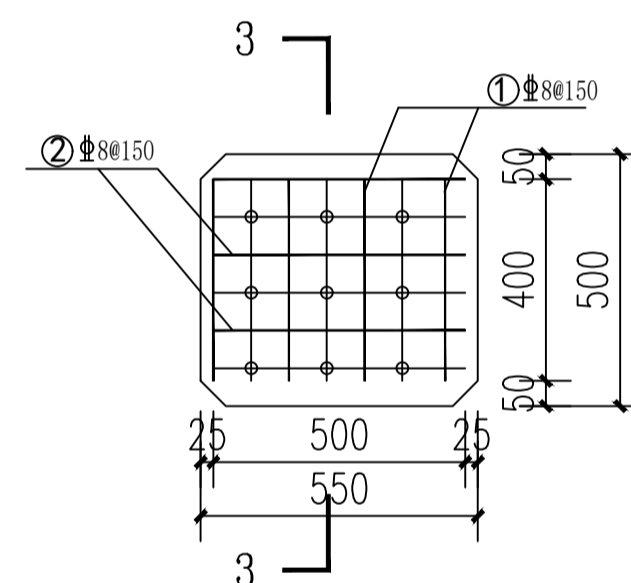
550x625滤板平面图 1:25



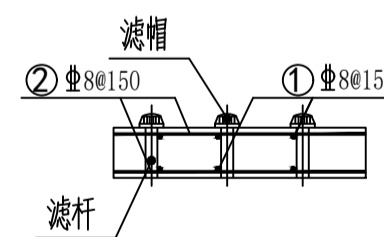
2-2剖面 1:25



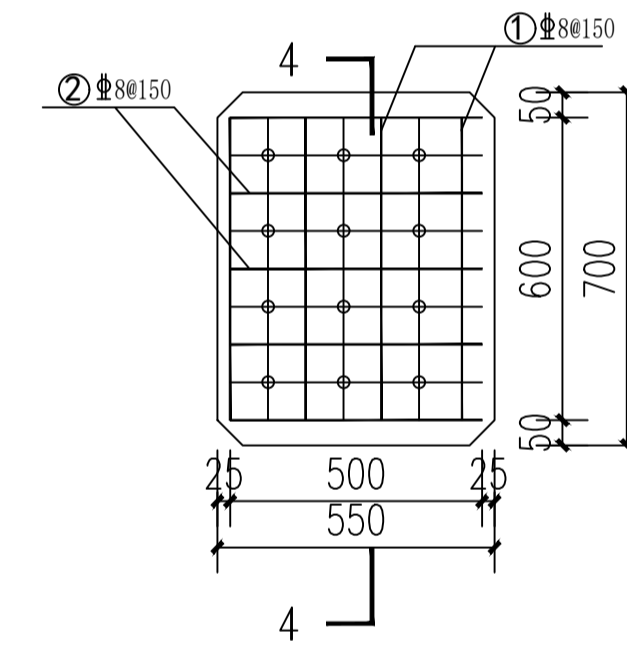
1-1剖面图 1:50



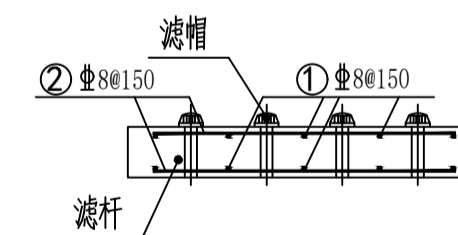
550x500滤板平面图 1:25



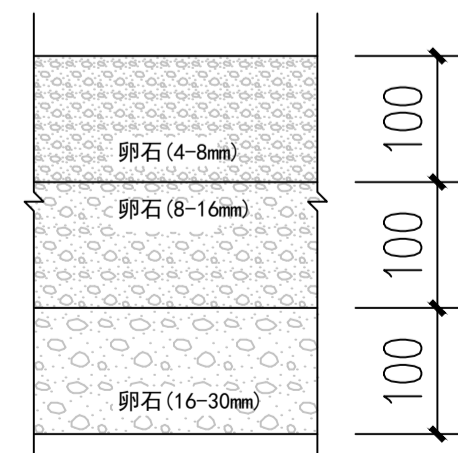
3-3剖面 1:25



550x700滤板平面图 1:25



4-4剖面 1:25



滤层大样图 1:10

说明:

- 图中高程单位为m, 尺寸标注单位为mm。
- 沉砂池基础垫层100mm厚, 底板200mm厚, 侧墙为250mm厚, 导流墙150mm厚, 强度C25。
- 水池进水管根据水池位置直接至池内较高处, 其它管件必须按设计尺寸规定直接预埋, 周围必须绝对止水。
- 水池周围回填土时必须对称回填, 分层夯实, 回填时应防止机械破坏水池边墙。
- 检修孔和各种水管管径的平面位置、高程等可根据实际情况进行布置。
- 土建及安装工程除按本工程图施工外, 未注明事项按规范施工。



宏骏勘察设计有限公司  
Hong Jun survey and Design Co., Ltd  
资质证书编号: A352012408  
建筑行业(建筑工程)乙级  
市政行业乙级  
水利行业丙级  
公路行业(公路)专业丙级  
风景园林专项乙级

备注 REMARK

项目编码 STAMP  
(打码机打码位置)

审定 AUTHORIZED FOR ISSUE BY	厉玉鸣	厉玉鸣
审核 REVIEWED BY	吴世新	吴世新
项目负责 PROJECT DIRECTOR	涂梦如	涂梦如
专业负责 DISCIPLINE RESPONSIBLE	刘琦	刘琦
校对 CHECKED BY	吴世新	吴世新
设计 DESIGNED BY	刘琦	刘琦

建设单位  
CONSTRUCT WITH  
始兴县司前镇河口村村民委员会

工程名称  
PROJECT  
韶关市始兴县司前镇河口村  
民生工程项目

子项名称  
ITEM

图名  
DRAWING TITLE  
沉砂池结构

设计号 PRO NO.			
图号 DRAWING NO.	DY-3	版次 CHANGED NO.	A
图别 DWC TYPE	市政	日期 DATE	2024.11

注意:  
本图须经签署并加盖本公司专用出图章方为有效;  
本施工图应经相关部门审批通过后方可施工;  
本图版权归宏骏勘察设计有限公司所有。

### 钢筋表

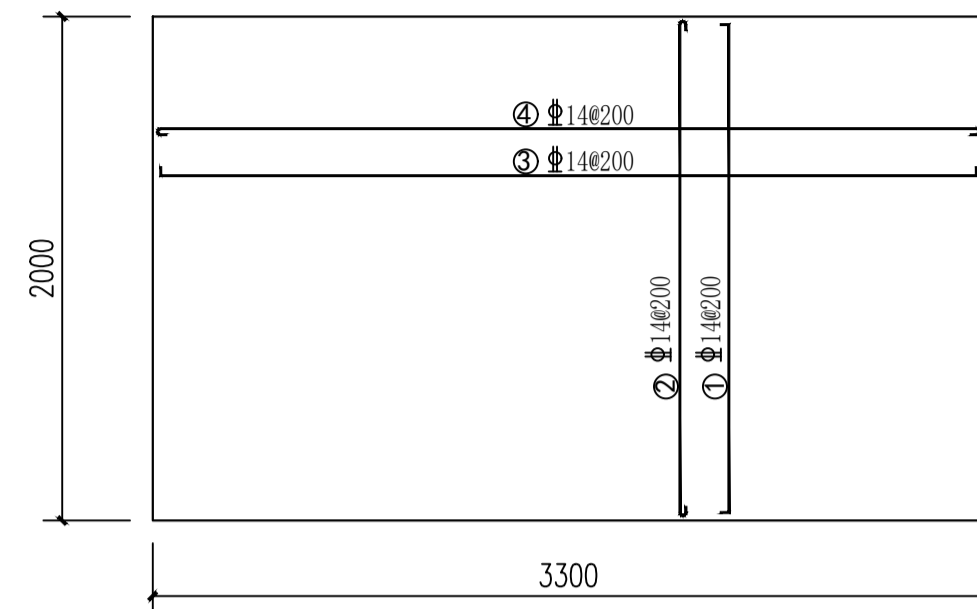
编号	直径(mm)	型式	单根长(mm)	根数	总长(m)
①	14	————	2000	16	32
②	14	————	2000	16	32
③	14	————	3300	9	29.7
④	14	————	3300	9	29.7
⑤	12	————	1990	20	39.8
⑥	12	————	1990	20	39.8
⑦	12	————	2150	18	38.7
⑧	12	————	2150	18	38.7
⑨	12	————	1050	27	28.35
⑩	12	————	2100	18	37.8
⑪	12	————	3300	26	93.6
⑫	12	————	3300	26	93.6
⑬	12	————	2150	42	90.3
⑭	12	————	2150	42	90.3
⑮	12	————	2000	21	42
⑯	12	————	3300	12	39.6
⑰	10	————	300	50	15
⑱	10	————	600	50	30
⑲	底板马凳筋	b=210 h=198 c1=198 c2=10	616	20	12.32
⑳	侧墙马凳筋	b=210 h=204 c1=204 c2=10	628	30	18.84
㉑	导流墙马凳筋	b=210 h=104 c1=104 c2=10	428	30	12.84
㉒	顶板马凳筋	b=210 h=104 c1=104 c2=10	428	30	12.84

### 钢筋材料表

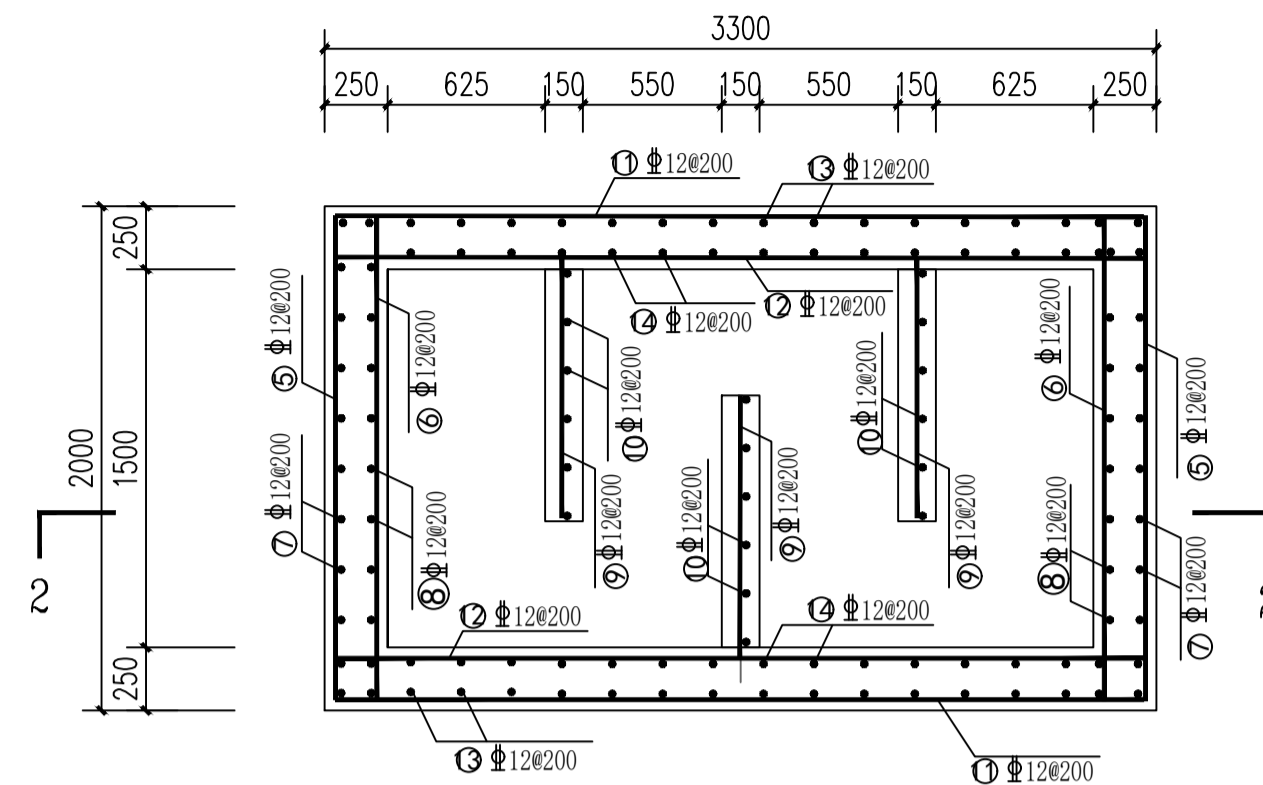
规格	总长度(m)	单位重(kg/m)	总重(kg)
10	56.84	0.617	35.07
12	684.87	0.888	608.16
14	123.4	1.21	149.31
加5%损耗, 共计钢筋量832.17kg			

说明:

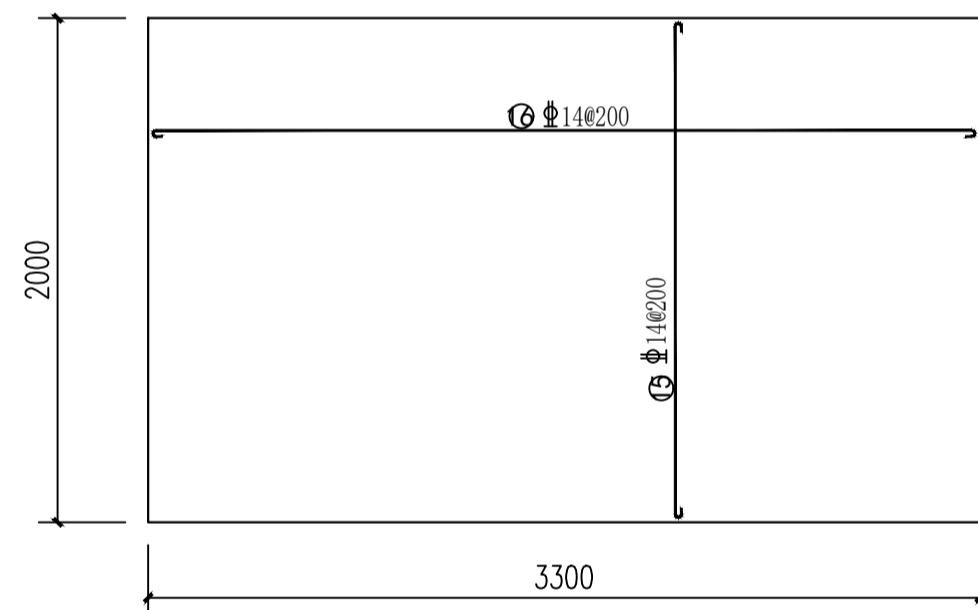
- 图中高程单位为m, 尺寸标注单位为mm。
- 钢筋保护层厚度为30mm, 钢筋可采用绑扎接头, 搭接长度不小于35d (d为钢筋直径)。
- 图中钢筋全部采用HRB400钢筋, 钢筋具体尺寸详见配筋表。
- 过滤池底板、侧墙、导流墙、顶板需设马凳筋, 马凳筋的横向间距和纵向间距均为800mm, 马凳筋具体尺寸详见配筋表。
- 土建及安装工程除按本工程图施工外, 未注明事项按规范施工。



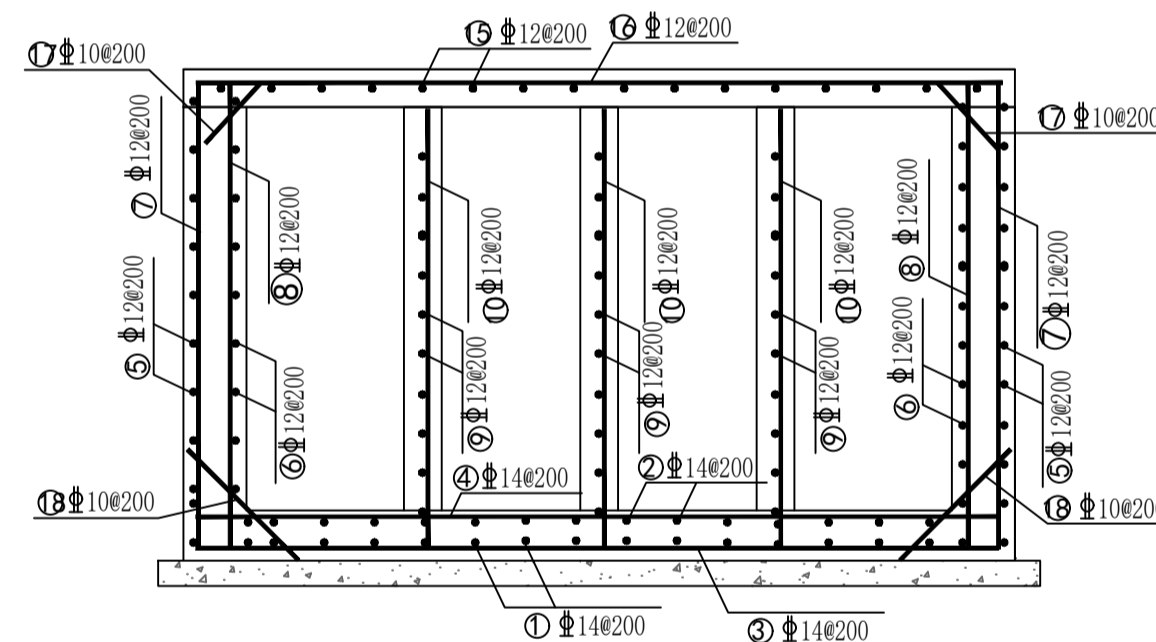
沉砂池底板配筋图 1:50



沉砂池平面配筋图 1:50



沉砂池顶板配筋图 1:50



2-2剖面配筋图 1:50



宏骏勘察设计有限公司  
 Hong Jun Survey and Design Co., Ltd  
 资质证书编号: A352012408  
 建筑行业(建筑工程)乙级  
 市政行业乙级  
 水利行业丙级  
 公路行业(公路)专业丙级  
 风景园林专项乙级

备注 REMARK

项目编码 STAMP  
 (打码机打码位置)

审定 AUTHORIZED FOR ISSUE BY	厉玉鸣	厉玉鸣
审核 REVIEWED BY	吴世新	吴世新
项目负责 PROJECT DIRECTOR	涂梦如	涂梦如
专业负责 DISCIPLINE RESPONSIBLE	刘琦	刘琦
校对 PRECHECKED BY	吴世新	吴世新
设计 DESIGNED BY	刘琦	刘琦

建设单位  
 CONSTRUCT WITH  
 始兴县司前镇河口村村民委员会

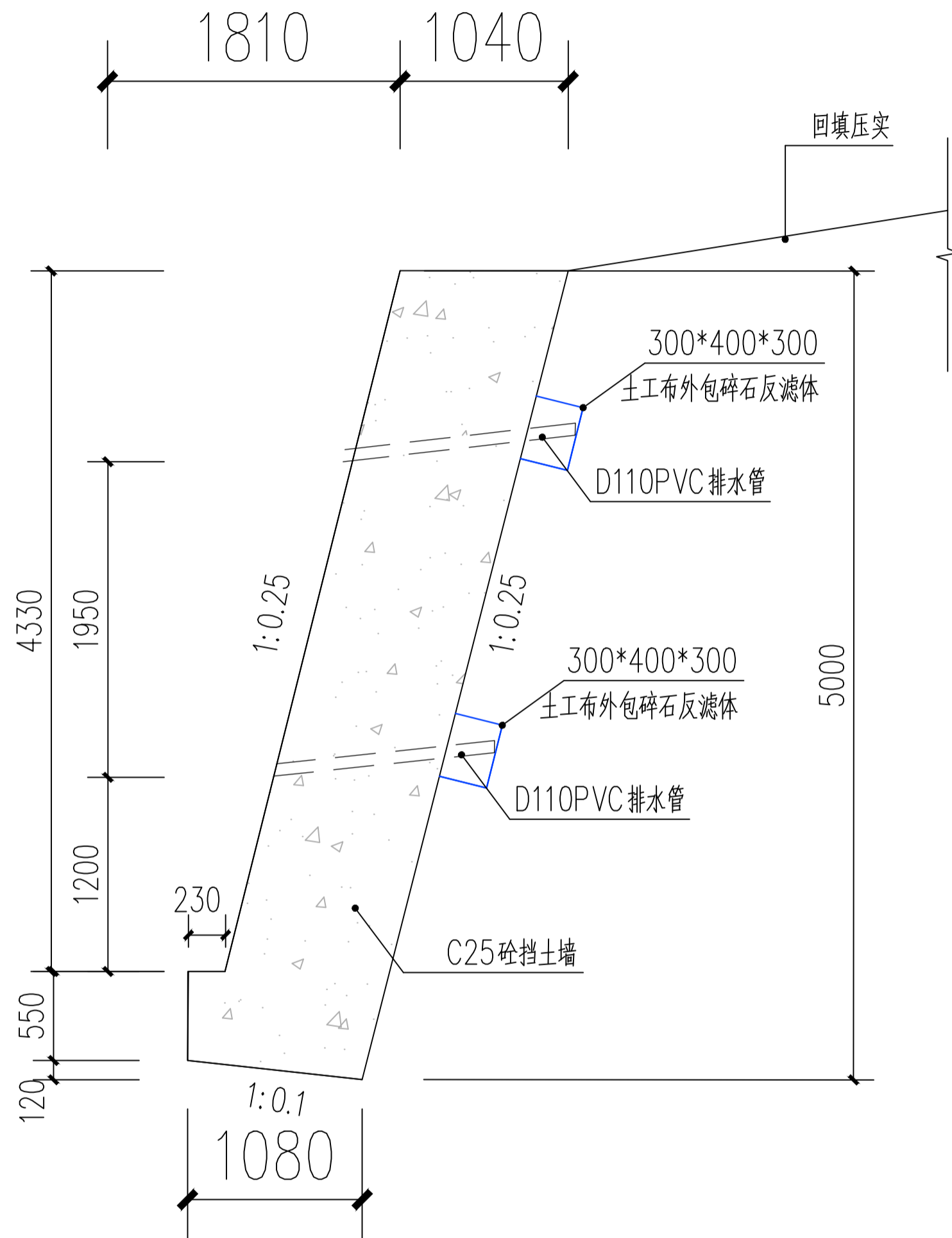
工程名称  
 PROJECT  
 韶关市始兴县司前镇河口村民  
 民生工程项目

子项名称  
 ITEM

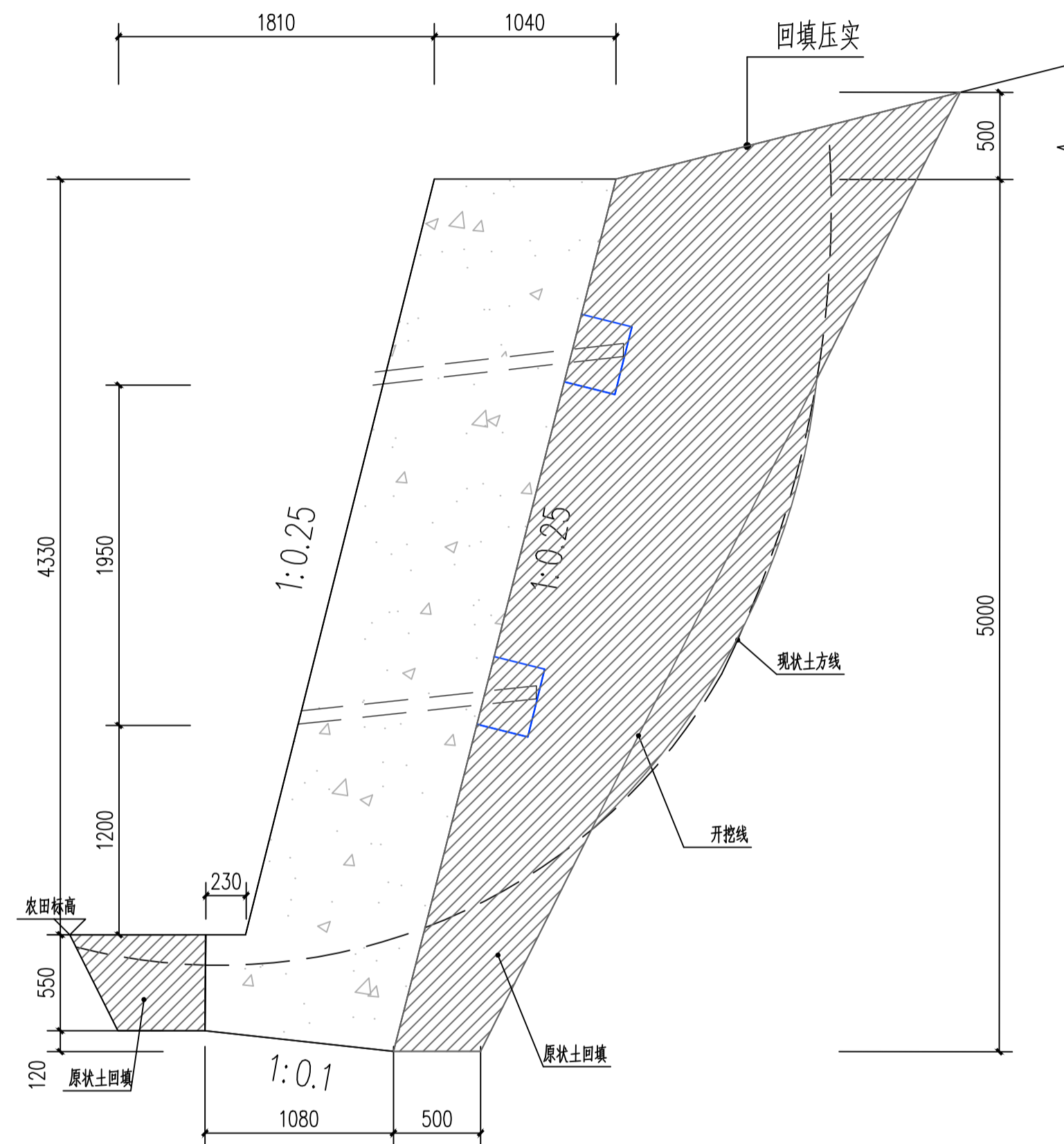
图名  
 DRAWING TITLE  
 沉砂池结构详图

设计号 PRO NO.			
图号 DRAWING NO.	DY-4	版次 CHANGED NO.	A
图别 DWC TYPE	市政	日期 DATE	2024.11

注意:  
 本图须经签署并加盖本公司专用出图章方为有效;  
 本施工图应经相关部门批准通过后方可施工;  
 本图版权归宏骏勘察设计有限公司所有。



挡土墙结构大样图 1:30



挡土墙开挖回填大样图 1:30

说明: 本次修复挡墙25米, 常用统一断面施工。





宏骏勘察设计有限公司  
 Hong Jun survey and Design Co., Ltd  
 资质证书编号: A352012408  
 建筑行业(建筑工程)乙级  
 市政行业乙级  
 水利行业丙级  
 公路行业(公路)专业丙级  
 风景园林专项乙级

备注 REMARK

项目编码 STAMP  
 (打码机打码位置)

审定 AUTHORIZED FOR ISSUE BY	厉玉鸣	厉玉鸣
审核 REVIEWED BY	吴世新	吴世新
项目负责 PROJECT DIRECTOR	涂梦如	涂梦如
专业负责 DISCIPLINE RESPONSIBLE	刘琦	刘琦
校对 PRECHECKED BY	吴世新	吴世新
设计 DESIGNED BY	刘琦	刘琦

建设单位  
 CONSTRUCT WITH  
 始兴县司前镇河口村村民委员会

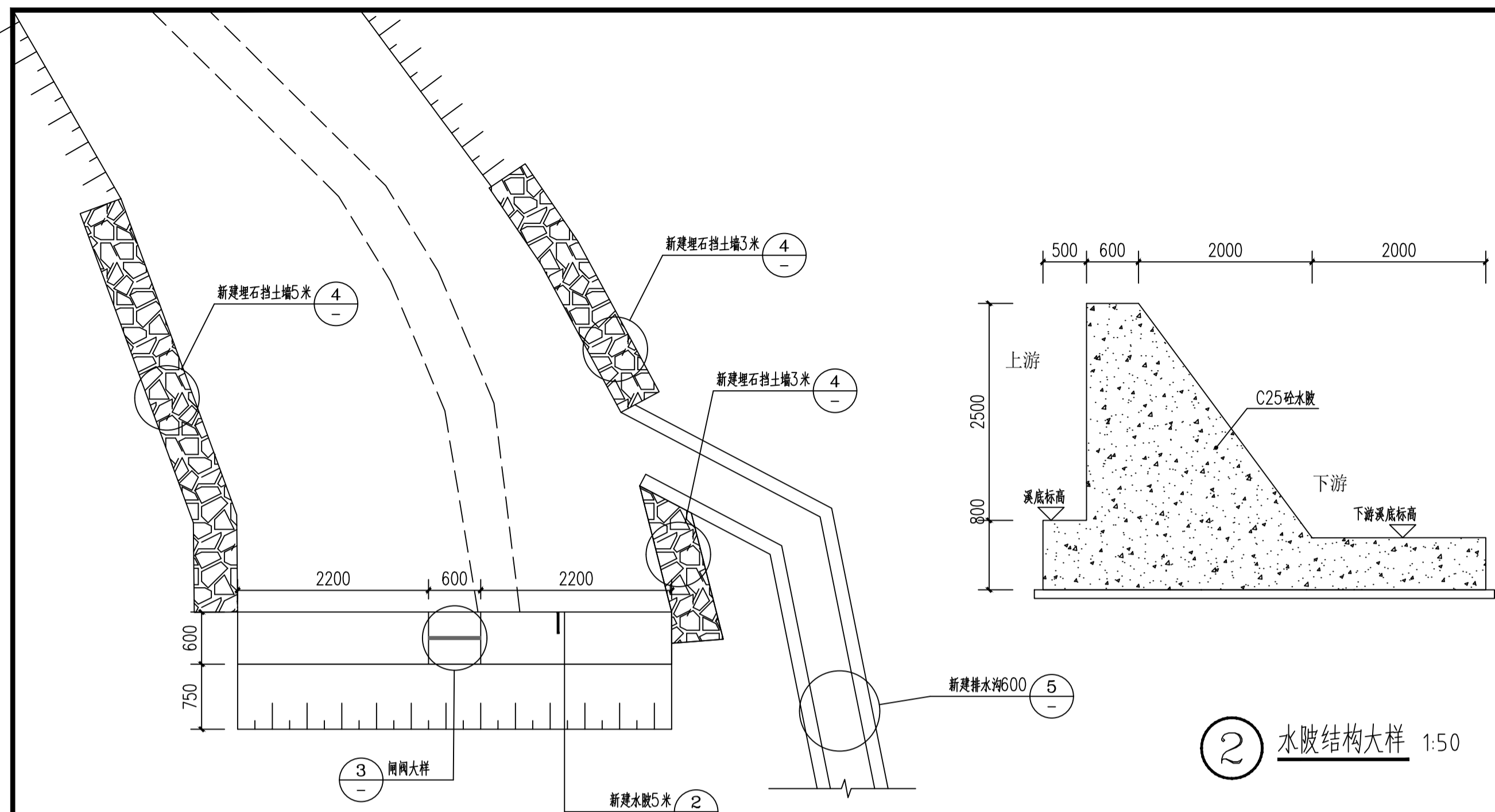
工程名称  
 PROJECT  
 韶关市始兴县司前镇河口村民  
 民生工程项目

子项名称  
 ITEM

图名  
 DRAWING TITLE  
 排水工程结构大样

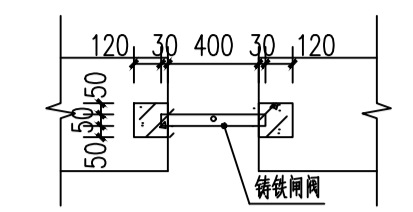
设计号 PRO NO.			
图号 DRAWING NO.	DY-5	版次 CHANGED NO.	A
图别 DWC TYPE	市政	日期 DATE	2024.11

注意:  
 本图须经签署并加盖本公司专用出图章方为有效;  
 本施工图应经相关部门批准通过后方可施工;  
 本图版权归宏骏勘察设计有限公司所有。

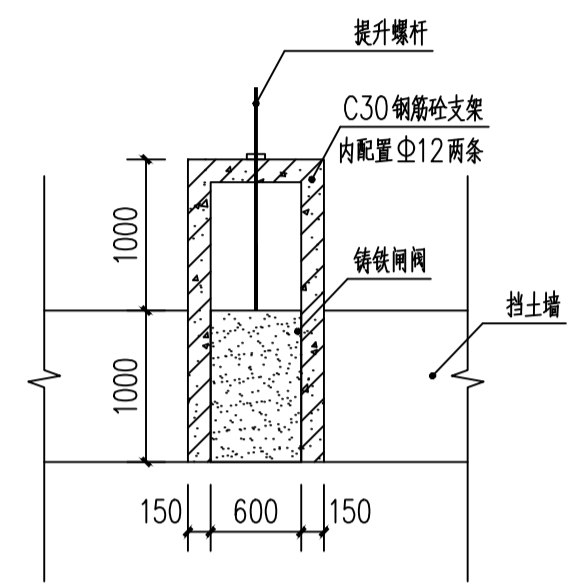


① 新建水坡平面示意 1:50

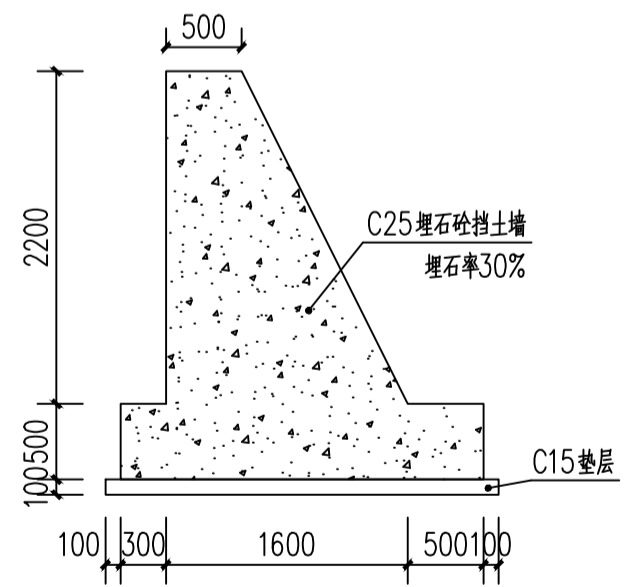
② 水坡结构大样 1:50



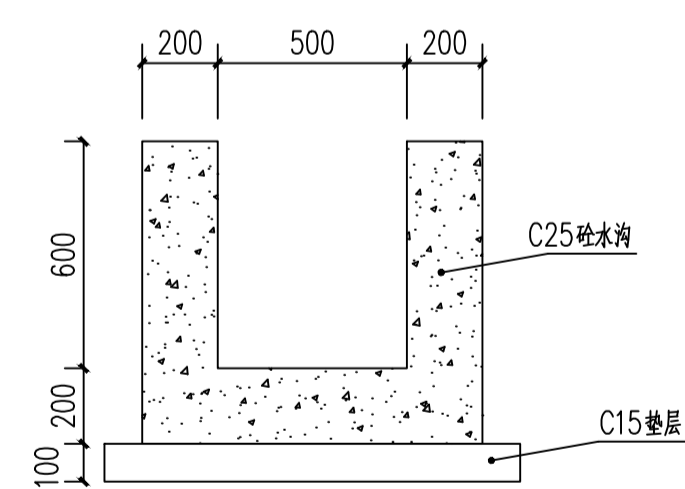
新建闸网平面图 1:30



③ 新建闸网立面图 1:50



④ 砼挡土墙大样 1:50



⑤ 砼排水沟大样 1:50

# 结构设计说明

## 一. 自然条件:

- 地震烈度 <6 度, 按非抗震设计
- 基本风压取 0.35KPa, 地面粗糙程度B类
- 基本雪压取 0.55KPa.
- 本工程为砖混结构, 安全等级二级, 设计使用年限为 年, 耐火等级二级, 构件耐火极限: 分户墙2.5h, 梁1.5h, 柱2.5h, 板1.0h.
- 工程地质条件: 本工程场地土类别为Ⅲ类, 采用独立基础和条基, 地基基础设计等级丙级.
- 地基持力层为粉质粘土, 地基承载力特征值按  $f_{ak}=160KPa$  设计, 若地基承载力与设计不符, 请及时与设计人员联系.
- 环境类别:  $\pm 0.000$  以上为一类,  $\pm 0.000$  以下为二(a)类.

## 二. 本工程设计依据:

- << 建筑结构荷载规范 >> (GB 50009-2001) (2006年版)
- << 混凝土结构设计规范 >> (GB 50010-2002),
- << 砌体结构设计规范 >> (GB 50003-2001),
- << 混凝土结构工程施工质量验收规范 >> (GB 50204-2002),
- << 砌体工程施工质量验收规范 >> (GB 50203-2002) 等现行规范
- << 建筑地基基础设计规范 >> (GB 50007-2002)

## 三. 设计荷载说明:

- 活荷载取值: 楼面 2.0KN/m<sup>2</sup>, 楼梯 3.5KN/m<sup>2</sup>, 卧室、卫生间 2.0KN/m<sup>2</sup>, 上人屋面 2.0KN/m<sup>2</sup>, 不上人屋面 0.55KN/m<sup>2</sup>, 阳台 2.5KN/m<sup>2</sup>
- 恒荷载取值: 钢筋混凝土: 25KN/m<sup>3</sup>

## 四. 材料:

- 混凝土: 混凝土强度等级除注明外, 其余均为 C25
- 钢材: (1) ? 为 HPB235 级钢筋, ? 为 HRB335 级钢筋, (2) 型钢、钢板、螺栓均采用 Q235 钢
- 焊条: E43 型焊条用于 HPB235 级钢筋和 Q235 钢的焊接, E50 型焊条用于 HRB335 级钢筋和 Q335 钢的焊接
- 钢筋搭接: 柱主筋采用气压对焊或机械搭接焊; 梁纵向主筋 当直径 >25 时采用闪光接触对焊, 当直径 <25 时采用绑扎搭接。
- 砌体材料:
  - $\pm 0.00$  以下基础部分砌筑用 Mu10 混凝土砖, M7.5 水泥砂浆, 并用 1:2.5 水泥砂浆双面粉刷
  - $\pm 0.00$  以上砌体采用 Mu10 页岩多孔砖, M5 混合砂浆砌筑, 多孔砖孔隙率不大于 25%.
  - 砌体施工质量控制等级为 级 B

## 五. 钢筋混凝土结构构造:

- 构件主筋混凝土保护层厚度 (单位 mm)
  - C25: 板 20mm, 梁 25mm, 柱 30mm.
  - 基础保护层厚度: 有垫层 40mm 无垫层 70mm.
- 梁、板
  - 梁内箍筋采用封闭式, 主梁与次梁交点处, 主梁内应设附加箍筋, 未注明的为每侧 3 道, 附加箍筋的形状与支数均与梁内箍筋相同, 间距为 50, 吊筋端部直端长度为 20d.
  - 弯起钢筋及吊筋: 梁高 < 800 时, 弯折角度为 45 度, 梁高  $\geq 800$  时, 弯折角度为 60 度
  - 梁上筋不得在支座处搭接, 下筋不得在跨中搭接。
  - 梁跨度大于 5.0 米时, 模板应按跨度的 3% 起拱, 悬臂构件均应按悬臂挑长度的 5% 起拱, 且起拱高度不小于 20.
  - 阳台、卫生间处, 现浇板比普通楼面处, 现浇板低 30mm

## 3. 柱及构造柱

- 柱内箍筋采用封闭式, 并应考虑主筋的搭接情况下料, 柱搭接范围内箍筋加密 ?d@100

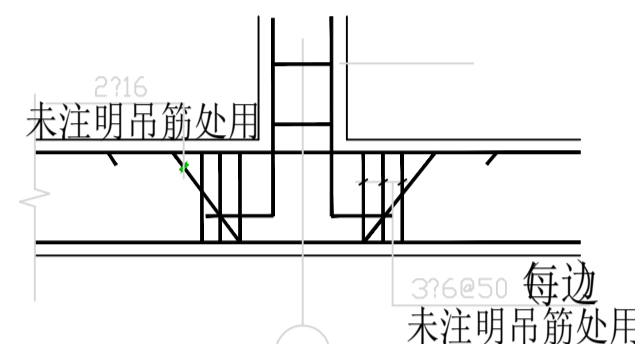
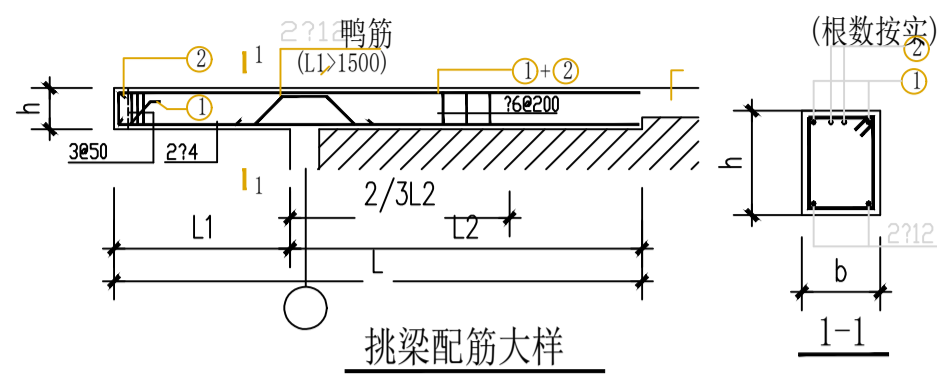
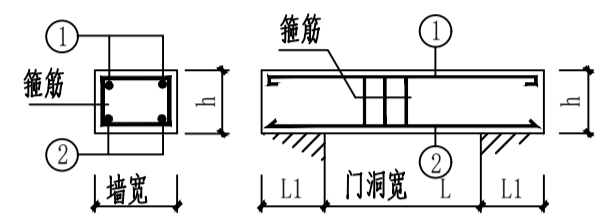
- 梁、柱节点核心区的箍筋直径、间距及肢数均与柱身同, 核心区高度为 相交于该节点的最高 梁顶与最低梁底的范围.
- 凡柱与现浇过梁相交处, 均应按建筑图中相应洞口处, 在柱内预留相应的插筋, 插筋伸出柱外长度  $\geq 35d$ , 且大于等于 500.
- 砖墙 (包括 120 墙) 与柱 (包括构造柱) 间设拉结筋, 沿竖向每隔 500 设 2?6 拉结筋, 伸入墙体长度 500.

## 4. 施工缝:

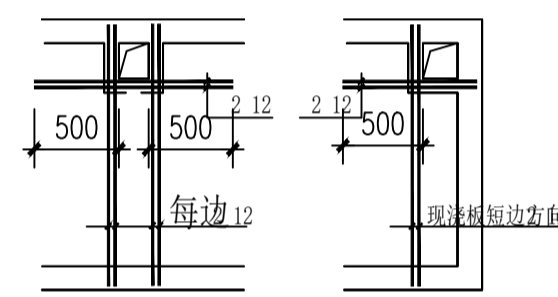
- 梁: 主梁不宜留设施工缝; 次梁的施工缝可设在梁 1/3 跨处; 悬臂梁应与其相连接的结构整体浇筑.
- 柱: 施工缝应留在梁底标高以下 30mm 或留在梁、板面标高处.
- 墙: 因故不能放置预制过梁时, 改为现浇过梁, 配筋见附图; 当过梁高与圈梁重合时, 圈梁过梁应合并设置.

## 现浇过梁配筋表:

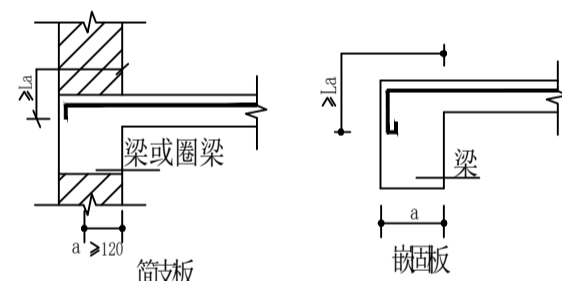
洞口净宽 L	支座长 L1	高度 h	①	②	箍筋
$L \leq 900$	250	60		3 8	6@250
$900 < L \leq 900$	250	120	2 10	3 12	6@200
$1500 < L \leq 400$	300	240	2 12	3 12	6@200
$2400 < L \leq 900$	300	300	2 12	3 14	6@200



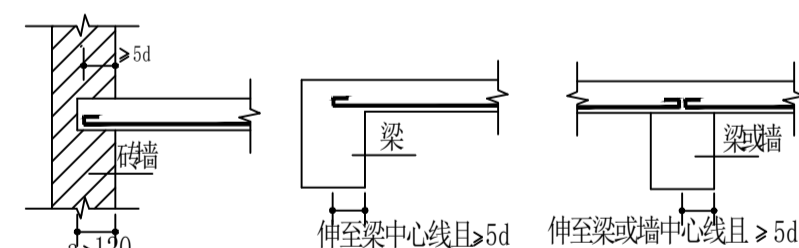
## 梁 Lz 构造大样



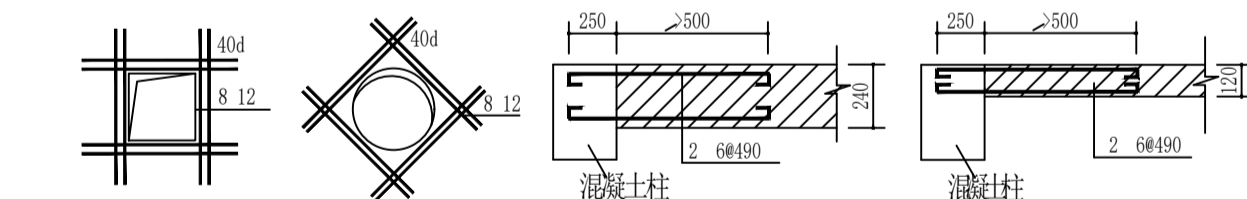
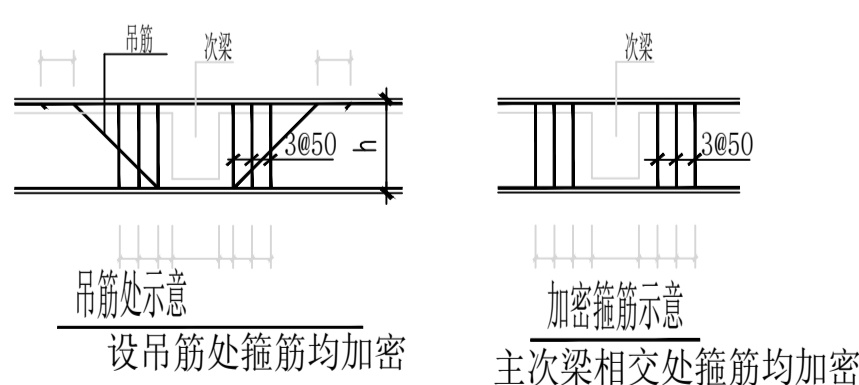
## 管道井及烟道洞口加筋大样



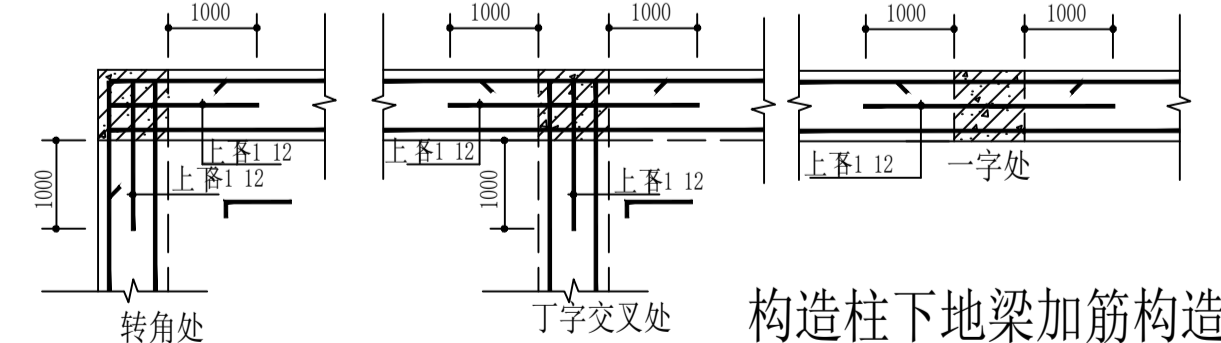
## 板上部钢筋锚固构造



## 板下部钢筋锚固构造



## 砖墙与混凝土柱连接构造



## 构造柱下地梁加筋构造



**宏骏勘察设计有限公司**  
Hong Jun Survey and Design Co., Ltd

资质证书编号: A352012408

建筑行业 (建筑工程) 乙级  
市政行业 乙级  
水利行业 丙级  
公路行业 (公路) 专业 丙级  
风景园林 专项 乙级

备注	REMARK
项目编码	STAMP (打码机打码位置)

审定	厉玉鸣	厉玉鸣
审核	吴世新	吴世新
项目负责	涂梦如	涂梦如
专业负责	刘琦	刘琦
校对	吴世新	吴世新
设计	刘琦	刘琦

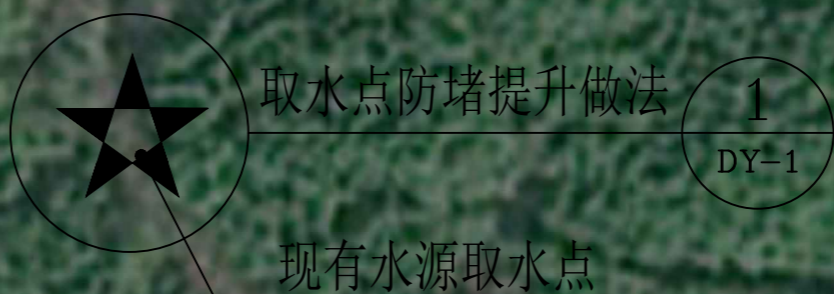
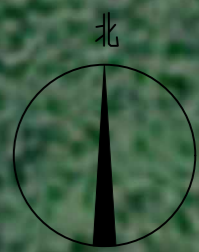
建设单位: 始兴县司前镇河口村村民委员会

工程名称: 韶关市始兴县司前镇河口村民工程项目

子项名称: 结构设计

设计号	SM-2	版次	A
图号	SM-2	日期	2024.11

注意: 本图须经签署并加盖本公司专用出图章方为有效; 本施工图应经相关部门审批通过后方可施工; 本图版权归宏骏勘察设计有限公司所有。



现有水源取水点



新建水源过滤工程

现有蓄水池



宏骏勘测设计有限公司  
Hong Jun Survey and Design Co., Ltd  
资质证书编号: A352012408

建筑行业 (建筑工程) 乙级  
市政行业乙级  
水利行业丙级  
公路行业 (公路) 专业丙级  
风景园林专项乙级

备注 REMARK

项目编码 S100  
(打印时打印时位置)

审定	厉玉鸣	厉玉鸣
审核	吴世新	吴世新
项目负责人	涂梦如	涂梦如
专业负责	刘琦	刘琦
校对	吴世新	吴世新
设计	刘琦	刘琦

建设单位  
CONSTRUCT UNIT

始兴县司前镇河口村村民委员会

工程名称  
PROJECT

韶关市始兴县司前镇河口村  
民生工程项目

子项名称  
ITEM

韶关市始兴县司前镇河口村  
农村安全用水工程提升项目

图名  
DRAWING TITLE 总平面示意图(用水)

设计号 DRAWING NO.	图号 DRAWING NO.	图别 DRAWING TYPE	图别 DRAWING TYPE	图别 DRAWING TYPE	图别 DRAWING TYPE
ZT-1	ZT-1	市政	市政	市政	市政
版次 VERSION NO.	版次 VERSION NO.	日期 DATE	日期 DATE	日期 DATE	日期 DATE
A	A	2024.11	2024.11	2024.11	2024.11

注意:

本图须经签署并加盖本公司专用出图章方为有效;  
本施工图须经相关部门审批通过后方可施工;  
本图版权归宏骏勘测设计有限公司所有。

# 总平面示意图

1:200



修复挡土墙25米

—  
DY-4

总平面示意图 1:300



宏骏勘察设计有限公司  
Hong Jun survey and Design Co., Ltd  
资质证书编号: A352012408  
建筑行业(建筑工程)乙级  
市政行业乙级  
水利行业丙级  
公路行业(公路)专业丙级  
风景园林专项乙级

备注 REMARK

项目编码 STAMP  
(打码机打码位置)

审定 AUTHORIZED FOR ISSUE BY	厉玉鸣	厉玉鸣
审核 REVIEWED BY	吴世新	吴世新
项目负责 PROJECT DIRECTOR	涂梦如	涂梦如
专业负责 DISCIPLINE RESPONSIBLE	刘琦	刘琦
校对 PRECHECKED BY	吴世新	吴世新
设计 DESIGNED BY	刘琦	刘琦

建设单位  
CONSTRUCT WITH

始兴县司前镇河口村村民委员会

工程名称  
PROJECT

韶关市始兴县司前镇河口村民  
民生工程项目

子项名称  
ITEM

始兴县司前镇河口村盘坑组  
村道挡土墙建设项目

图名  
DRAWING TITLE

总平面示意图(挡土墙)

设计号  
PRO NO.

图号  
DRAWING NO.

ZT-2

版次  
CHANGED NO.

A

图别  
DWC TYPE

市政

日期  
DATE

2024.11

注意:

本图须经签署并加盖本公司专用出图章方为有效;  
本施工图应经相关部门批准通过后方可施工;  
本图版权归宏骏勘察设计有限公司所有。



宏骏勘察设计有限公司  
 Hong Jun survey and Design Co., Ltd  
 资质证书编号: A352012408  
 建筑行业(建筑工程)乙级  
 市政行业乙级  
 水利行业丙级  
 公路行业(公路)专业丙级  
 风景园林专项乙级

备注 REMARK

项目编码 STAMP  
(打码机打码位置)

审定 AUTHORIZED FOR ISSUE BY	厉玉鸣	厉玉鸣
审核 REVIEWED BY	吴世新	吴世新
项目负责 PROJECT DIRECTOR	涂梦如	涂梦如
专业负责 DISCIPLINE RESPONSIBLE	刘琦	刘琦
校对 PRECHECKED BY	吴世新	吴世新
设计 DESIGNED BY	刘琦	刘琦

建设单位  
CONSTRUCT WITH

始兴县司前镇河口村村民委员会

工程名称  
PROJECT

韶关市始兴县司前镇河口村民生工程项目

子项名称  
ITEM

始兴县司前镇河口村河口组  
农田灌溉渠建设项目

图名  
DRAWING TITLE

总平面示意图(水渠)

设计号  
PRO NO.

图号  
DRAWING NO.

ZT-3

版次  
CHANGED NO.

A

图别  
DWC TYPE

市政

日期  
DATE

2024.11

注意:

本图须经签署并加盖本公司专用出图章方为有效;  
 本施工图应经相关部门批准通过后方可施工;  
 本图版权归宏骏勘察设计有限公司所有。

说明: 因现场无道路, 所有材料需人工二次中转, 波纹管埋深600, 人工开挖回填。