


广东新丰云髻山省级自然保护区专家楼山体塌方简易修复工程 施工图设计

(第1册 共1册)

项目编号: ZCHY-GDSGXFYJSSJ-2024-009

 中城恒业设计集团有限公司

二〇二四年九月

贵州省建设工程设计出图专用章
单位名称: 中城恒业设计集团有限公司
资质等级: 市政行业乙级 建筑行业乙级 风景园林专项乙级
农林行业(农业综合开发生态工程)专业乙级 水利行业丙级 公路行业(公路)专业丙级 电力行业(新能源发电、送电工程、变电工程)专业乙级 环境工程(固体废物处理处置工程、水污染防治工程)专项乙级
资质证书编号: A352012676
有效期至: 2026年09月23日

中华人民共和国一级注册结构工程师
姓名: 王跃文
注册号: 5201267-S004
有效期: 至2025年12月

扉 页

工程名称:广东新丰云髻山省级自然保护区专家楼山体塌方简易修复工程

项目编号: ZCHY-GDSGXFYJSSJ-2024-009

设计证书	市政行业乙级; 电力行业(变电工程、新能源发电、送电工程)专业乙级; 公路行业(公路)专业丙级; 农林行业(农业综合开发生态工程)专业乙级; 水利行业丙级; 建筑行业乙级; 风景园林工程设计专项乙级; 环境工程(固体废物处理处置工程、水污染防治工程)专项乙级。
证书编号	A352012676
资质盖章	<div style="display: flex; justify-content: space-between;"><div style="border: 1px solid red; padding: 2px;"><p>贵州省建设工程设计出图专用章 单位名称:中城恒业设计集团有限公司 资质等级:市政行业乙级 建筑行业乙级 风景园林专项乙级 农林行业(农业综合开发生态工程)专业乙级 水利行业丙级 公路行业(公路)专业丙级 电力行业(新能源发电、送电工程、变电工程)专业乙级、环境工程(固体废物处理处置工程、水污染防治工程)专项乙级 资质证书编号:A352012676 有效期至:2026年09月23日</p></div><div style="border: 1px solid red; padding: 2px;"><p>中华人民共和国一级注册结构工程师 姓名:王跃文 注册号:5201267-S004 有效期至:至2025年12月</p></div></div>
设计单位	中城恒业设计集团有限公司

图纸目录

序号	图号	图纸规格	图纸规格	备注	序号	图号	图纸规格	图纸规格	备注
1		封面	A3						
2		扉页	A3						
3		图纸目录	A3						
4	SZ-01	设计说明	A3						
5	SZ-02	平面图	A3						
6	SZ-03	挡墙立面图	A3						
7	SZ-04	挡墙A-A段断面图	A3						
8									
9									
10									
11									
12									
13									
14									
15									
16									
17									
18									
19									
20									
21									
22									

贵州省建设工程设计出图专用章
 单位名称：中城恒业设计集团有限公司
 资质等级：市政行业乙级 建筑行业乙级 风景园林专项乙级
 农林行业(农业综合开发生态工程)专业乙级 水利行业丙级 公路行业(公路)专业丙级 电力行业(新能源发电、送电工程、变电工程)专业乙级
 环境工程(固体废物处理处置工程、水污染防治工程)专项乙级
 资质证书编号：A352012676
 有效期至：2026年09月23日

中华人民共和国一级注册结构工程师
 姓名：王跃文
 注册号：5201267-S004
 有效期：至2025年12月

挡土墙设计说明

一、项目概况项目

- 项目名称:广东新丰云髻山省级自然保护区山体滑坡防护工程
- 地点:广东新丰云髻山省级自然保护区管理处
- 编制依据
 - 《公路工程技术标准》(JTG B01-2014)。
 - 《公路桥涵地基与基础设计规范》(JTG 3363-2019)。
 - 《公路路基设计规范》(JTG D30-2015)。

二、主要技术标准及设计参数

- 荷载标准:按《公路路基设计规范》(JTG D30-2015)中第5.4.2条规定执行。
- 墙背填料内摩擦角: $\alpha=35^\circ$ 或 40° 。
- 填料与墙背间摩擦角: $\alpha/2$ 。
- 填料容重: $\gamma=19\text{KN}/\text{M}^3$ 。
- 墙身圬工砌体容重: $\gamma=23\text{KN}/\text{M}^3$ 。
- 基底合力容许偏心距:荷载组合I、II: $e_0=0.25B$ (B为截面宽度),荷载组合III: $e_0=0.3B$ 。
- 挡墙抗滑动稳定系数 $K_c\geq 1.3$,抗倾覆稳定系数 $K_o\geq 1.5$,挡墙地基及填土整体稳定系数 ≥ 1.25 。

三、材料及构造要求

- 采用混凝土重力式挡土墙,混凝土强度等级为C25。
- 挡土墙基底应置于满足承载力要求的地基上,基底逆坡应符合设计要求,以保证墙身稳定,如开挖后不满足设计要求,则应立即告知设计单位,以便作相应调整。
- 如若开挖遇到软土、液化土等特殊岩土时,应按有关规定,对地基妥善处理后方可施工挡土墙。
- 陡坡地段、若地基为完整坚硬基础岩石、采用台阶基础:台阶基础采用C20片(块)石混凝土。
- 基底埋置深度应满足地基强度与稳定性、根据现场开挖基底在满足承载力要求的情况下,可适当调整基础标高。泥岩、页岩等地质岩石基础开挖至设计标高后立即以M7.5砂浆封面,不得暴露于雨水、空气中太久,以免加快风化。
- 挡土墙背后填料根据附近土源,尽量选用抗剪强度高和透水性强的砾石或砂土。当选用粘性土为填料时,宜掺入适量的砂石或砾石;不得选用膨胀土、淤泥质土、耕植土做填料。对于挡土墙填料的内摩擦角,宜通过试验取得。
- 墙背回填待强度达到设计强度的75%时进行,并分层填筑夯实,注意墙身不要受到冲击的影响。
- 挡土墙墙背与岩石分界线交界位置处,浸水挡土墙常水位以上30cm,坡脚地面线以上30cm设置最低一排泄水孔,其上则分层设置泄水孔,泄水孔间距2至3m,上下左右交错布置,孔内预埋5cmPVC管。PVC管应长出墙背20cm,其端部30cm用土工布包裹。在泄水孔进水口处设置粗颗粒材料(大粒径碎石或片石)堆囊以利于排水。

9.在最低一排泄水孔底部铺设一层机织防渗土工布隔高层,以防止基底层受水侵蚀。挡墙基坑(最低一排泄水孔以下部分)采用石灰土回填并按要求夯实,墙背(指最低一排泄水孔以上部分)回填则采用透水性材料,如碎石、碎砾石、砂片石、砂岩碎刷等。

10.挡墙应分段砌筑,分段长度为10~15m,两段间设置伸缩缝,在地基地质变化处须设置沉降缝,缝宽2~3cm,缝内用沥青麻絮内、外、顶三边填塞15cm,伸缩缝与沉降的设置应综合考虑。

11.陡坡路段,当地基为完整坚硬基岩时,挡土墙下部可采用台阶式扩大基础。

四、施工注意事项

1.前期准备:进行设计审查,确认挡土墙的形式、尺寸、材料和基础类型等。进行现场勘查,评估地质条件,确定施工区域的地形、土质、地下水位等。制定施工计划,包括人员安排、机械配置、材料供应和安全措施等。设置临时排水系统,防止雨水或地下水影响基坑稳定性。

2.基坑开挖:按照设计与地质条件,分段跳槽开挖,防止大面积开挖造成的安全隐患。控制基底高程和坡率,保证边坡稳定,雨季施工时及时封闭坑底,防止雨水积聚。

3.基础施工:清理基底表面的风化土石和杂物,保证基底平整坚实。在软土地基上特别注意地基处理。

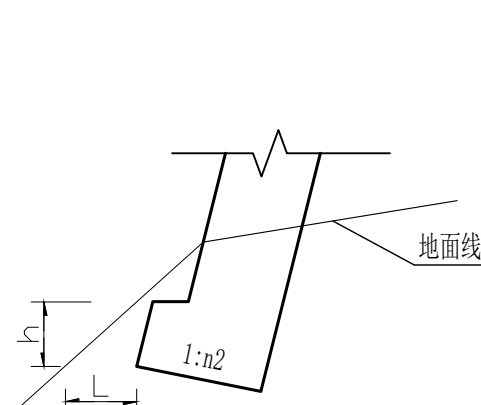
4.反滤层与垫层施工:在挡土墙背部铺设砂夹卵石反滤层,以利于排水,防止水压力对墙体造成损害。在反滤层底部浇筑混凝土垫层,增强基础的稳定性。

5.墙身砌筑:按照设计要求支立墙面模板,设置泄水管。分层浇筑混凝土,确保每一层充分振捣,避免空洞。采用石砌时,确保石材分层错缝,坐浆饱满。

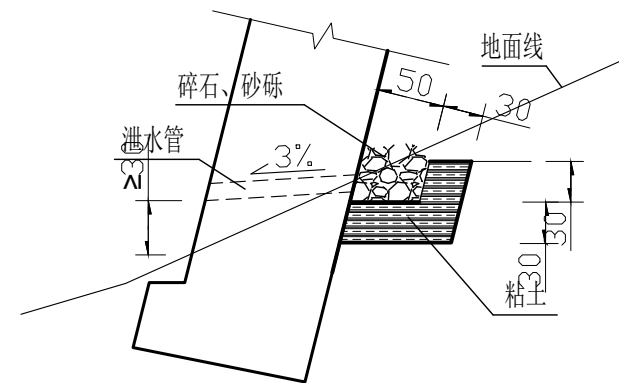
6.后续处理:每隔一定距离设置伸缩缝和沉降缝,填充防水材料,如沥青麻筋。在墙后及墙前按照需要设置平台,进行回填与整平。

7.质量控制与安全措施:在施工过程中定期对各项指标进行检查,保证符合设计与规范要求。设置围挡、警示标志,保证施工人员与公众安全。

8.环保与文明施工:采取措施减少施工噪音、粉尘污染,妥善处理施工废弃物。保持施工场地整洁,合理规划材料堆放,减少对周边环境的影响。通过遵循这些注意事项,可以确保重力式挡土墙的施工质量、安全性和环保性



斜坡地面基础埋置示意图



泄水孔大样图

贵州省建设工程设计专用章

单位名称:中城恒业设计集团有限公司
资质等级:市政行业乙级 建筑行业乙级 风景园林专项乙级
农林行业(农业综合开发生态工程)专业乙级 水利行业丙级 公路行业(公路)专业丙级 电力行业(新能源发电、送电工程、变电工程)专业乙级、环境工程(固体废物处理处置工程、水污染防治工程)专项乙级
资质证书编号:A352012676
有效期至:2026年09月23日

中华人民共和国一级注册结构工程师

姓名:王跃文

注册号:5201267-S004

有效期至:至2025年12月



中城恒业设计集团有限公司
ZHONGCHENG HENGYE DESIGN GROUP LIMITED

资质证书编号:A352012676

工程名称

广东新丰云髻山省级自然保护区专家楼山体塌方简易修复工程

项目负责人

王跃文

设计

图名

设计说明

建设单位

广东新丰云髻山省级自然保护区管理处

单项名称

市政工程

专业负责人

王跃文

审核

程刚

复核

程刚

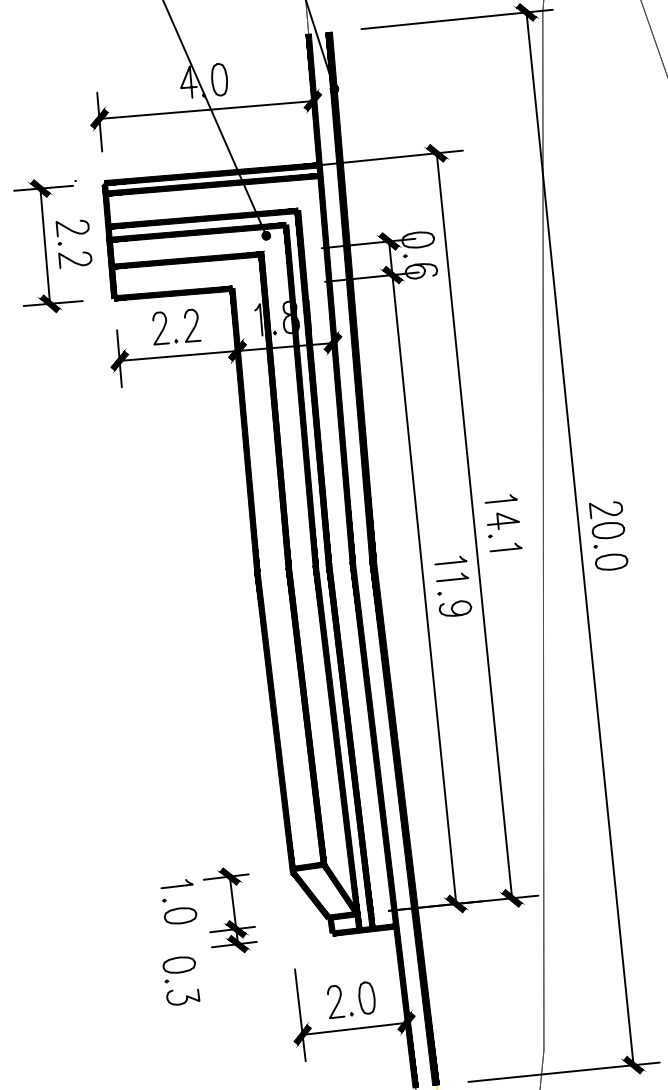
图纸编号

SZ-01

日期	
签名	
专业	
日期	
签名	
专业	

截水沟
做法参考结构设计图

挡墙
做法参考结构设计图



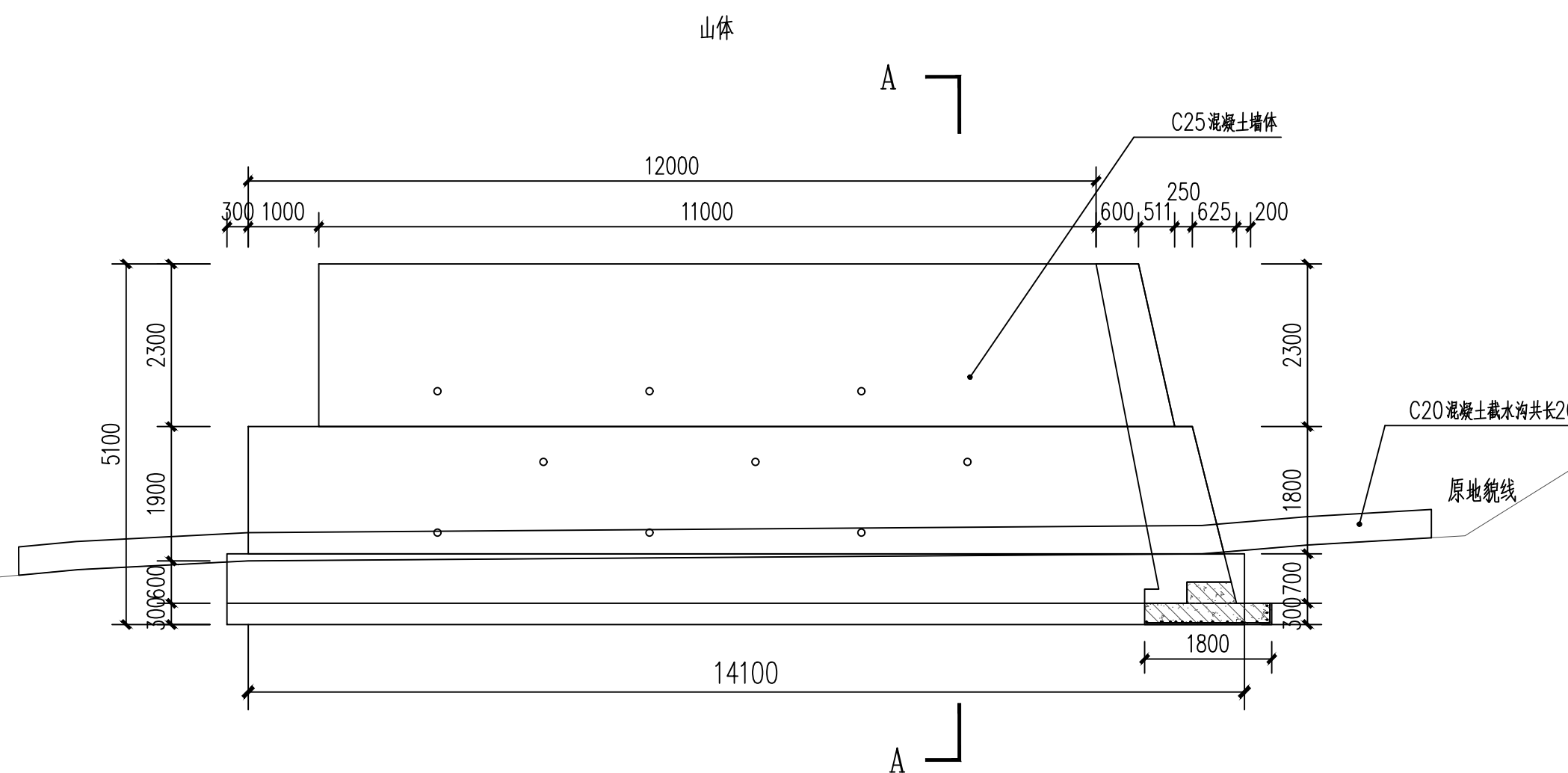
贵州省建设工程设计出图专用章
单位名称: 中城恒业设计集团有限公司
资质等级: 市政行业乙级 建筑行业乙级 风景园林专项乙级 农林行业(农业综合开发生态工程)专业乙级 水利行业丙级 公路行业(公路)专业丙级 电力行业(新能源发电、送电工程、变电工程)专业乙级 环境工程(固体废物处理处置工程、水污染防治工程)专项乙级
资质证书编号: A352012676
有效期至: 2026年09月23日

中华人民共和国一级注册结构工程师
姓名: 王跃文
注册号: 5201267-S004
有效期: 至2025年12月

说明: 图中尺寸均以米计。
土方外运暂定3公里内, 实际以结算为准

中城恒业设计集团有限公司 ZHONGCHENG HENGYE DESIGN GROUP LIMITED 资质证书编号: A352012676	工程名称	广东新丰云髻山省级自然保护区专家楼山体塌方简易修复工程	项目负责人	王跃文	设计		图名	平面图	建设单位	广东新丰云髻山省级自然保护区管理处
	单项名称	市政工程	专业负责人	张亮	审核	张亮	复核	程刚	图纸编号	SZ-02

日期	
姓名	
专业	
日期	
姓名	
专业	



贵州省建设工程设计出图专用章
 单位名称: 中城恒业设计集团有限公司
 资质等级: 市政行业乙级 建筑行业乙级 风景园林专项乙级
 农林行业(农业综合开发生态工程)专业乙级 水利行业丙级 公路行业(公路)专业丙级 电力行业(新能源发电、送电工程、变电工程)专业乙级 环境工程(固体废物处理处置工程、水污染防治工程)专项乙级
 资质证书编号: A352012676
 有效期至: 2026年09月23日

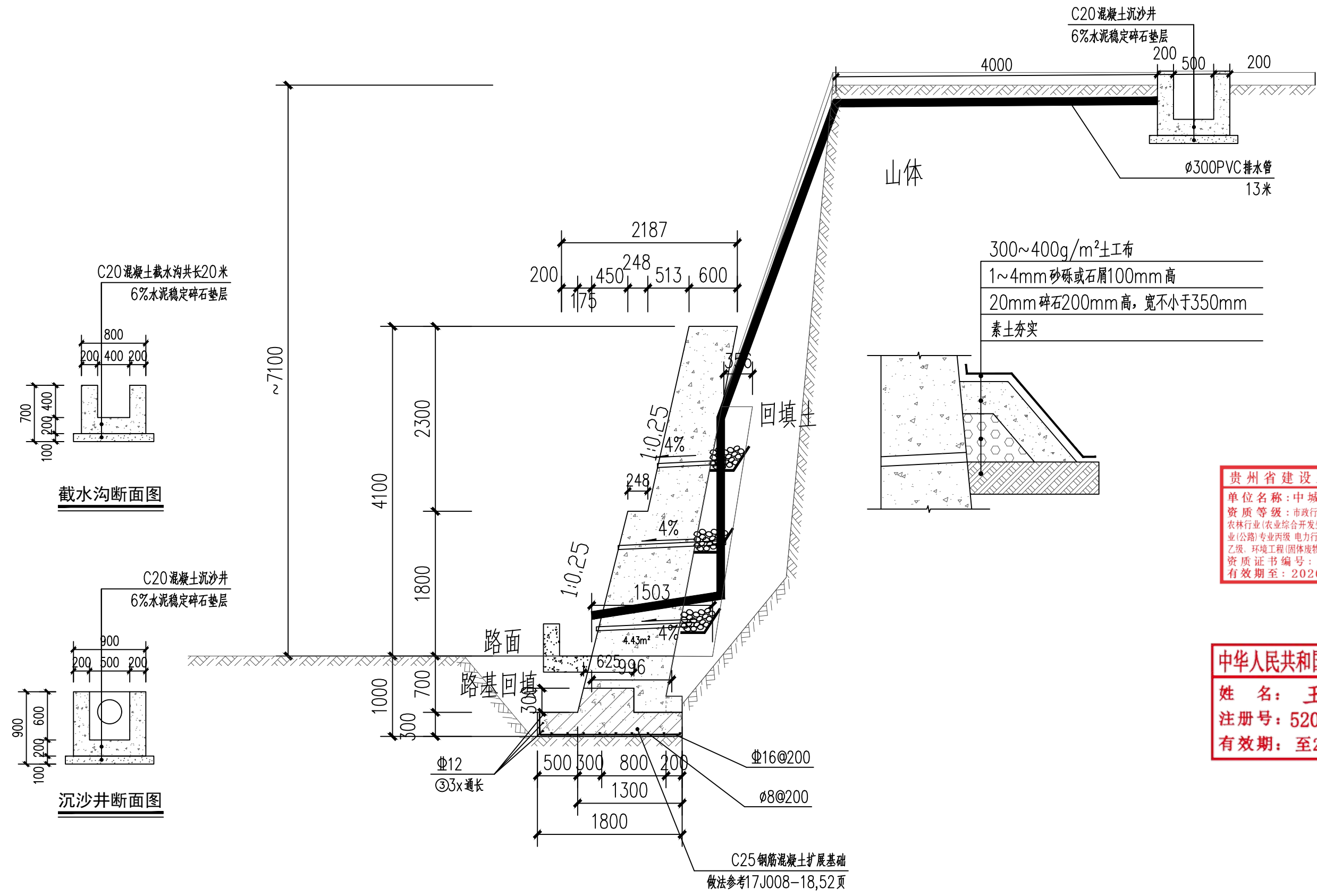
中华人民共和国一级注册结构工程师
 姓名: 王跃文
 注册号: 5201267-S004
 有效期: 至2025年12月

挡土墙立面图 1:80

- 注:
- 图中尺寸除高程以米计外, 其余均以毫米计。
 - 泄水孔尺寸为 $\phi 50\text{cm}$, 采用PVC排水管, 间距2至3m, 从常水位或地面上0.3m开始交错布置。反滤层采用碎石, 体积为 $500 \times 500 \times 500$ 立方毫米, 并设防渗土工布, 最下一排泄水孔反滤层的防渗土工布为连续铺设。
 - 挡土墙埋深一般土质地基 $H_w \geq 1.35\text{m}$ (有冲刷地方埋置于冲刷线以下1.25m); 软弱岩石或易风化岩石地基 $H_w \geq 1.0\text{m}$, 坚硬岩石或弱风化岩石地基基础埋置于基岩顶。
 - 挡土墙纵向每10m~15m设一道2cm宽的沉降缝, 沿墙内、外、顶三侧填以20cm深的沥青麻絮。
 - 墙体均用C25混凝土。
 - 墙身材料采用C25混凝土, 需待墙身强度达到设计强度的75%以上时, 方可回填墙背填料。
 - 墙背填料一般路段采用渗水性强的砂性材料、砂砾碎(砾)石。严禁使用腐殖土、淤泥等作填料, 内摩擦角不小于设计要求30度。墙背填料应分层压实, 分层检查, 压实度 $\geq 96\%$ 。
 - 明挖基坑在施工过程中应对地质情况进行核对, 与设计不符合时, 应及时处理; 基坑开挖宜分段跳槽进行, 坑内积水应随时排干, 采用倾斜基底时, 基底标高应按设计控制, 不得超挖填补。基底检验合格后, 应及时进行下道工序施工。基坑开挖后, 若发现岩基有裂缝, 应以水泥砂浆或小石子混凝土灌注饱满; 若基底岩层有外露的软弱夹层, 宜在墙趾前对该层做封面防护, 以防风化剥落后, 基础折裂而致使墙身外倾。
 - 地基承载力须达到设计要求, 基坑开挖后, 应及时检测核查基底实际地基承载力, 以确定其是否满足设计要求, 若地基承载力不够时, 须采取砂砾或灰土垫层处理。
 - 挡墙施工应符合《公路路基施工技术规范》的相关要求。
 - 在实际施工中, 对墙后渗水严重的地段应特殊处理泄水孔部位, 保证泄水孔的通畅。

中城恒业设计集团有限公司 ZHONGCHENG HENGYE DESIGN GROUP LIMITED 资质证书编号: A352012676	工程名称	广东新丰云髻山省级自然保护区专家楼山体塌方简易修复工程	项目负责人	王跃文	设计	图名	挡墙立面图	建设单位	广东新丰云髻山省级自然保护区管理处
	单项名称	市政工程	专业负责人	张永	审核	张永	复核	程刚	图纸编号

日期	
姓名	
专业	
日期	
姓名	
专业	



挡墙A-A段断面图 1:50

贵州省建设工程设计出图专用章
 单位名称: 中城恒业设计集团有限公司
 资质等级: 市政行业乙级 建筑行业乙级 风景园林专项乙级
 农林行业(农业综合开发生态工程)专业乙级 水利行业丙级 公路行业(公路)专业丙级 电力行业(新能源发电、送电工程、变电工程)专业乙级 环境工程(固体废物处理处置工程、水污染防治工程)专项乙级
 资质证书编号: A352012676
 有效期至: 2026年09月23日

中华人民共和国一级注册结构工程师
 姓名: 王跃文
 注册号: 5201267-S004
 有效期: 至2025年12月

中城恒业设计集团有限公司 ZHONGCHENG HENGYE DESIGN GROUP LIMITED 资质证书编号: A352012676	工程名称	广东新丰云髻山省级自然保护区专家楼山体塌方简易修复工程	项目负责人	王跃文	设计		图名	挡墙A-A段断面图	建设单位	广东新丰云髻山省级自然保护区管理处
	单项名称	市政工程	专业负责人	张云	审核	张云	复核	程刚	图纸编号	SZ-04