

仁化县红山学校校园基础设施改造提升工程

施工图设计

第一册 共一册

工程设计证书编号:A252031465

证书等级:建筑行业乙级

市政行业乙级

风景园林工程设计专项乙级



中元天纬集团有限公司

二〇二六年六月

景观设计统一说明(一)

Table with 4 columns: Item No., Description, Reference, and Content. It details design basis, project overview, design principles, and vertical design requirements.

设计单位: DESIGN COMPANY



中元天纬集团有限公司

设计证书乙级编号:A252031465 No.A252031465 Class A of Design Certificate

建设单位: CLIENT

仁化县红山镇人民政府

项目名称: PROJECT NAME

仁化县红山学校校园基础设施改造提升工程项目

图名: DRAWING TITLE

景观设计说明(一)

Table with 3 columns: Role, Name, and Signature. Lists project director, approver, professional head, verifier, checker, and designer.

注册执业章: SEAL OF CERTIFIED DESIGNER

出图章: SEAL OF DRAWING ISSUE

Table with 4 columns: Design Stage, Drawing Type, Issue Date, and Issue Date. Includes scale, drawing number, and project number.

1. 非本院书面批准, 不得随意将任何部分翻印, 切勿以比例尺量此图... 2. 本图纸需经审查机构审核通过后方可用于施工。

景观设计统一说明(二)

Table with columns for moisture level (潮湿程度), brick type (烧结普通砖), concrete type (混凝土普通砖), stone type (石材), and mortar type (水泥砂浆).

Table with columns for safety measures (安全措施) and specific requirements for various construction elements.

Table with columns for construction details (5.3.3 to 5.3.10) regarding pool walls, drainage, and structural requirements.

Table with columns for construction requirements (8) and specific technical details for materials and structures.

Table with columns for construction details (5.3.11 to 5.3.15) regarding pool walls, safety barriers, and structural requirements.

Table with columns for construction requirements (8.5) and a detailed list of material specifications for concrete and mortar.

Table with columns for construction details (5.4) regarding metal components, welding, and corrosion protection.

Table with columns for construction requirements (8.6, 8.7) regarding material selection and design verification.

Table with columns for construction details (5.5) regarding wood structure and material selection.

Table with columns for construction requirements (8.8) regarding material selection and design verification.

Table with columns for construction details (5.6) regarding glass and other materials.

Table with columns for construction requirements (8.9) regarding material selection and design verification.

Table with columns for construction details (6) regarding pipe covers and their installation.

Table with columns for construction requirements (8.10) regarding material selection and design verification.

Design unit information: 中元天纬集团有限公司 (Zhuoyu Tianwei Group Co., Ltd.) with logo and certificate details.

Client information: 仁化县红山镇人民政府 (Renhuai County Hongshan Town People's Government).

Project name: 仁化县红山学校校园基础设施改造提升工程项目 (Renhuai County Hongshan School Campus Infrastructure Improvement Project).

Drawing title: 景观设计说明(二) (Landscape Design Statement (2)).

Project team list including Project Director, Approver, Professional Head, Verifier, Checker, and Designer with their respective signatures.

Professional seal information: 注册执业章: SEAL OF CERTIFIED DESIGNER.

Design stage and drawing issue information: 设计阶段, 施工图, 出图日期, 2026.06.

Scale and drawing number information: 比例 1:100, 图号 JG-02.

Disclaimer text: 1. 非本院书面批准, 不得随意将任何部分翻印...

设计单位:
DESIGN COMPANY



中元天纬集团有限公司

设计证书乙级编号:A252031465
No.A252031465 Class A of Design Certificate

建设单位:CLIENT

仁化县红山镇人民政府

项目名称:PROJECT NAME

仁化县红山学校校园基础设施
改造提升工程项目

图名: DRAWING TITLE

现状平面图

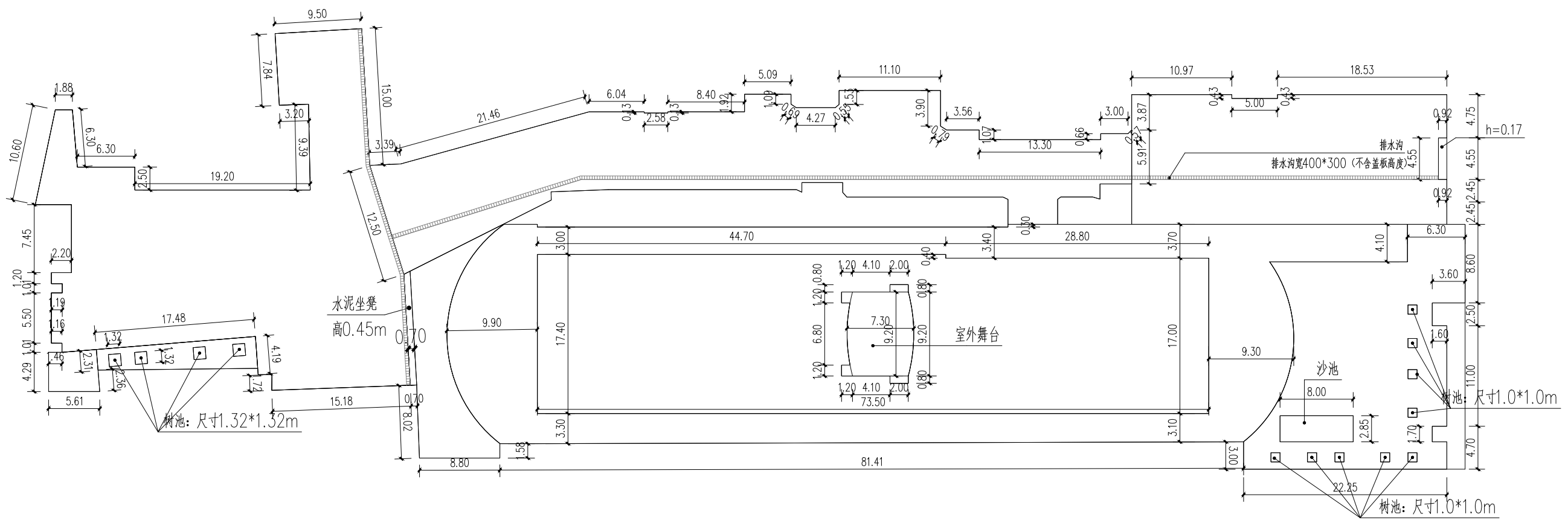
项目负责人 PROJECT DIRECTOR	梁晖晖	
审定人 APPROVER	王金华	
专业负责人 DISCIPLINE HEAD	邓建平	
审核人 VERIFIER	廖育轻	
校对入 PROOFREADER	易永峰	
设计人 DESIGNER	王瑜	

注册执业章:SEAL OF CERTIFIED DESIGNER

出图章:SEAL OF DRAWING ISSUE

设计阶段 DESIGN STAGE	施工图	出图日期 DATE	2026.06
比例 SCALE	1:100	版别 EDITION	第A版
图号 DRAWING No.	JG-03	工程编号 PROJECT No.	ZYHT-SJ20260504

1. 非本院书面批准, 不得随意将任何部分翻印, 切勿以比例尺量此图, 一切依图内数字所示为准。施工单位必须核对各专业图纸之准确, 如发现有任何矛盾处, 应及时通知本公司, 修改或确认后, 方可施工。
2. 本图需经审查机构审核通过后方可用于施工。



现状平面图 1:500

- 注:
- 1、图中尺寸标注以“米”为单位。
 2. 本图根据现场实测情况绘制, 图纸所有尺寸、标高, 施工方需现场进行二次测量复核并以现场实际情况为准。

设计单位:
DESIGN COMPANY



中元天纬集团有限公司

设计证书乙级编号:A252031465
No. A252031465 Class A of Design Certificate

建设单位: CLIENT

仁化县红山镇人民政府

项目名称: PROJECT NAME

仁化县红山学校校园基础设施
改造提升工程项目

图名: DRAWING TITLE

改造范围平面图

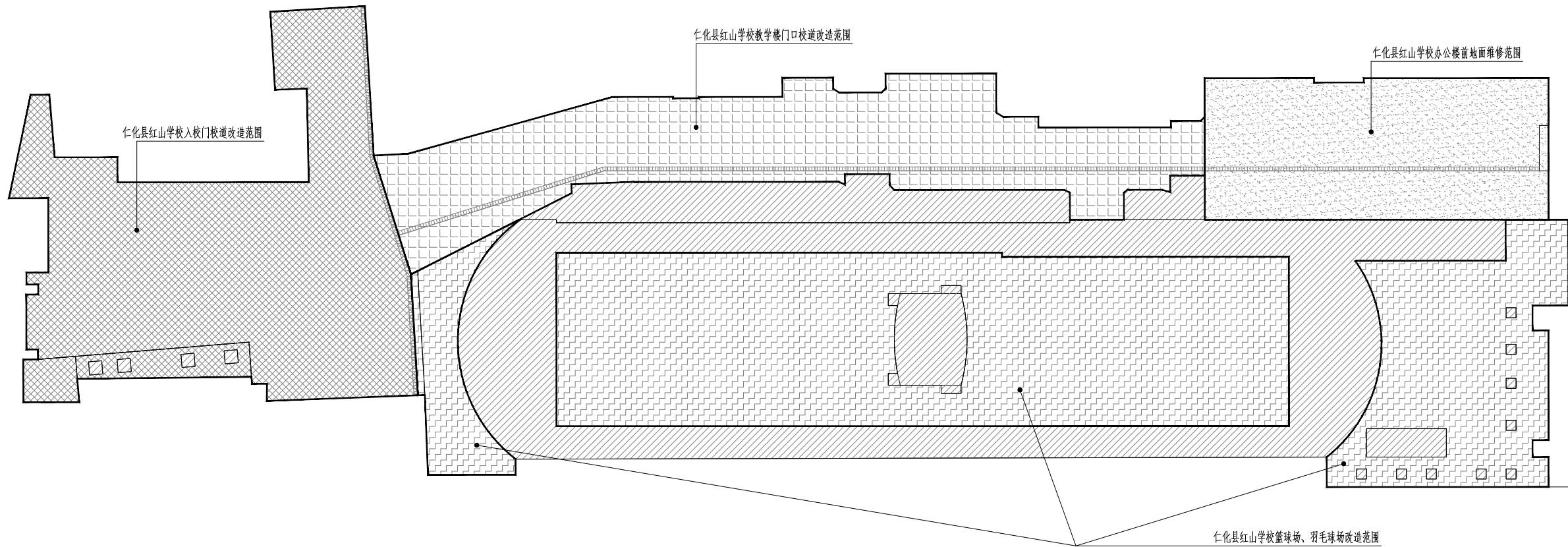
项目负责人 PROJECT DIRECTOR	梁晖晖	
审定人 APPROVER	王金华	
专业负责人 DISCIPLINE HEAD	邓建平	
审核人 VERIFIER	廖育轻	
校对入 PROOFREADER	易永峰	
设计人 DESIGNER	王瑜	

注册执业章: SEAL OF CERTIFIED DESIGNER

出图章: SEAL OF DRAWING ISSUE

设计阶段 DESIGN STAGE	施工图	出图日期 DATE	2026.06
比例 SCALE	1:100	版别 EDITION	第A版
图号 DRAWING No.	JG-04	工程编号 PROJECT No.	ZYHT-SJ20260504

1. 非本院书面批准, 不得随意将任何部分翻印, 切勿以比例尺量此图, 一切依图内数字所示为准, 施工单位必须核对各专业图纸之准确, 如发现有任何矛盾处, 应及时通知本公司, 修改或确认后, 方可施工。
2. 本图需经审查机构审核通过后方可用于施工。



改造范围平面图 1:500

图例:

- 不在本次改造范围内
- 仁化县红山学校入校门校道改造范围
- 仁化县红山学校教学楼门口校道改造范围
- 仁化县红山学校办公楼前地面维修范围
- 仁化县红山学校篮球场、羽毛球场改造范围

设计单位:
DESIGN COMPANY



中元天纬集团有限公司

设计证书乙级编号:A252031465
No. A252031465 Class A of Design Certificate

建设单位: CLIENT

仁化县红山镇人民政府

项目名称: PROJECT NAME

仁化县红山学校校园基础设施
改造提升工程项目

图名: DRAWING TITLE

拆除平面图

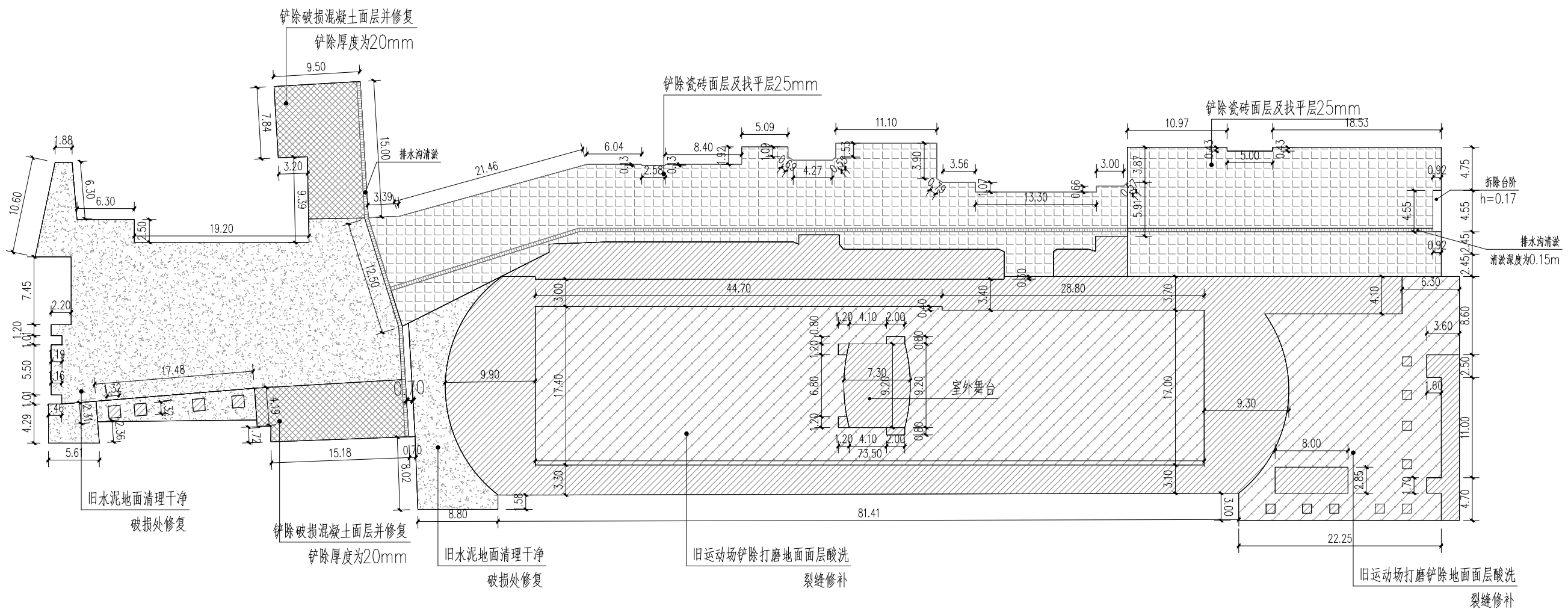
项目负责人 PROJECT DIRECTOR	梁晖晖	梁晖晖
审定人 APPROVER	王金华	王金华
专业负责人 DISCIPLINE HEAD	邓建平	邓建平
审核人 VERIFIER	廖育轻	廖育轻
校对入 PROOFREADER	易永峰	易永峰
设计人 DESIGNER	王瑜	王瑜

注册执业章: SEAL OF CERTIFIED DESIGNER

出图章: SEAL OF DRAWING ISSUE

设计阶段 DESIGN STAGE	施工图	出图日期 DATE	2026.06
比例 SCALE	1:100	版别 EDITION	第A版
图号 DRAWING No.	JG-05	工程编号 PROJECT No.	ZYHT-SJ20260504

1. 非本图书面批准, 不得随意将任何部分翻印, 切勿以比例尺量此图, 一切依图内数字所示为准, 施工单位必须核对各专业图纸之准确, 如发现有任何矛盾处, 应及时通知本公司, 修改或确认后, 方可施工。
2. 本图需经审查机构审核通过后方可用于施工。



拆除平面图 1:500

注:

- 图中尺寸标注以“米”为单位。
- 本图根据现场实测情况绘制, 图纸所有尺寸、标高, 施工方需现场进行二次测量复核并以现场实际情况为准。

	不在本次改造范围内
	铲除原有破损水泥面层
	铲除原有瓷砖面层
	旧运动场铲除打磨地面面层酸洗
	旧水泥地面清理干净

设计单位:
DESIGN COMPANY



中元天纬集团有限公司

设计证书乙级编号:A252031465
No. A252031465 Class A of Design Certificate

建设单位: CLIENT

仁化县红山镇人民政府

项目名称: PROJECT NAME

仁化县红山学校校园基础设施
改造提升工程项目

图名: DRAWING TITLE

改造平面图

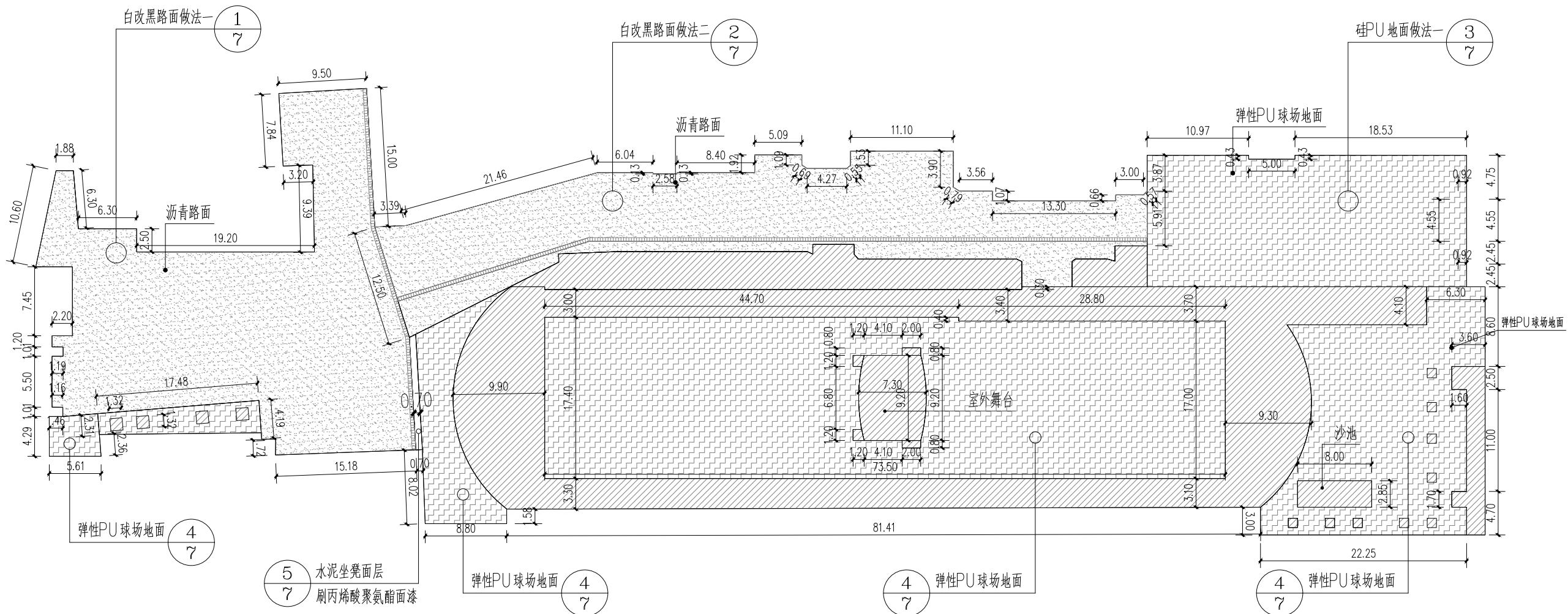
项目负责人 PROJECT DIRECTOR	梁晖晖	梁晖晖
审定人 APPROVER	王金华	王金华
专业负责人 DISCIPLINE HEAD	邓建平	邓建平
审核人 VERIFIER	廖育轻	廖育轻
校对入 PROOFREADER	易永峰	易永峰
设计人 DESIGNER	王瑜	王瑜

注册执业章: SEAL OF CERTIFIED DESIGNER

出图章: SEAL OF DRAWING ISSUE

设计阶段 DESIGN STAGE	施工图	出图日期 DATE	2026.06
比例 SCALE	1:100	版别 EDITION	第A版
图号 DRAWING No.	JG-06	工程编号 PROJECT No.	ZYHT-SJ20260504

1. 非本院书面批准, 不得随意将任何部分翻印, 切勿以比例尺量此图, 一切依图内数字所示为准, 施工单位必须核对各专业图纸之准确, 如发现有任何矛盾处, 应及时通知本公司, 修改或确认后, 方可施工。
2. 本图需经审查机构审核通过后方可用于施工。



改造平面图 1:500

注:

- 弹性PU球场地面裂缝需要进行修补, 长度约287米, 做法详见大样图: 地面接缝及裂缝处理做法 ④/⑦
- 图中尺寸标注以“米”为单位。
- 本图根据现场实测情况绘制, 图纸所有尺寸、标高, 施工方需现场进行二次测量复核并以现场实际情况为准。

	不在本次改造范围内
	沥青路面
	硅PU地面

设计单位:
DESIGN COMPANY



中元天纬集团有限公司

设计证书乙级编号:A252031465
No. A252031465 Class A of Design Certificate

建设单位: CLIENT

仁化县红山镇人民政府

项目名称: PROJECT NAME

仁化县红山学校校园基础设施
改造提升工程项目

图名: DRAWING TITLE

大样图

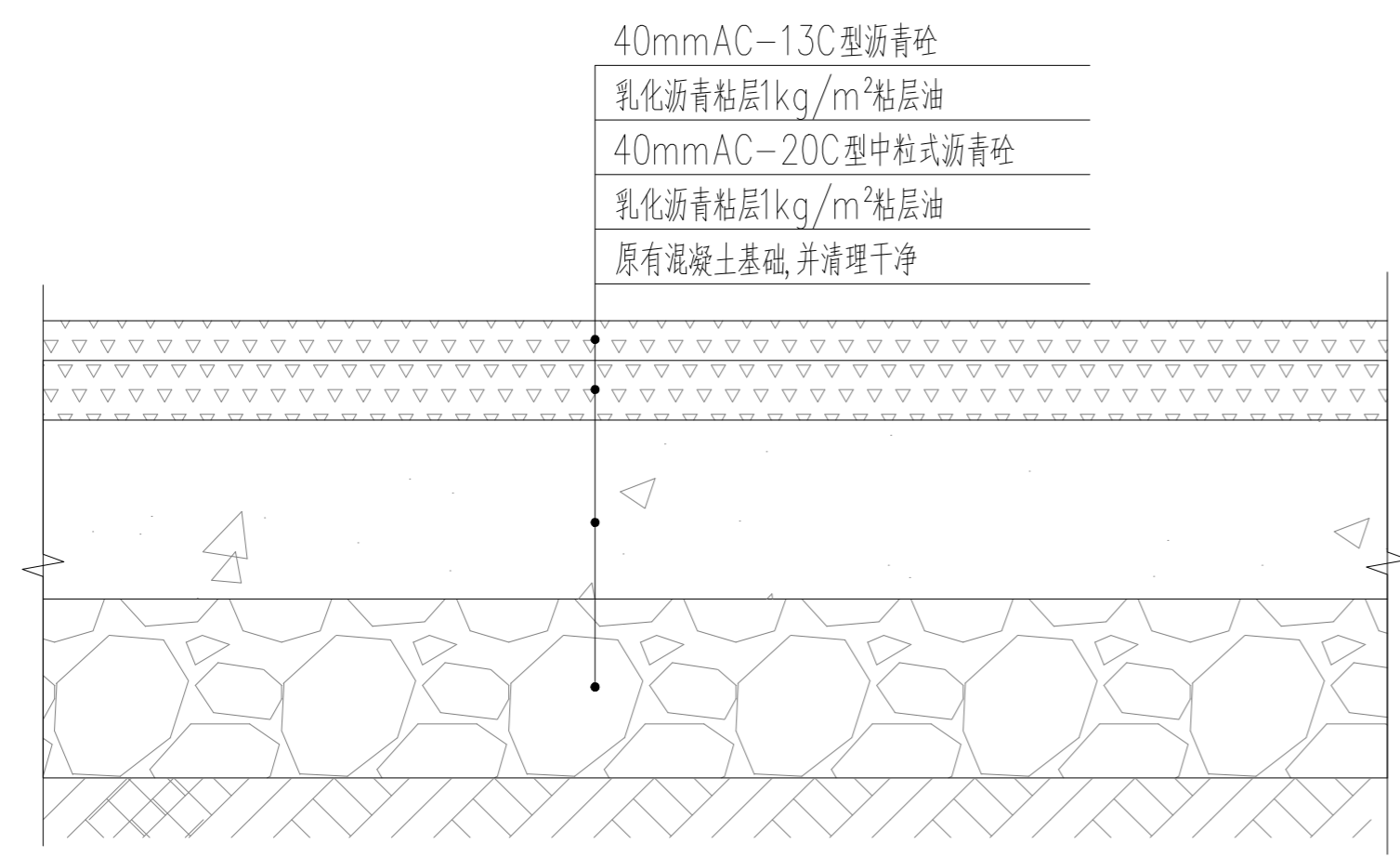
项目负责人 PROJECT DIRECTOR	梁晖晖	梁晖晖
审定人 APPROVER	王金华	王金华
专业负责人 DISCIPLINE HEAD	邓建平	邓建平
审核人 VERIFIER	廖育轻	廖育轻
校对 PROOFREADER	易永峰	易永峰
设计人 DESIGNER	王瑜	王瑜

注册执业章: SEAL OF CERTIFIED DESIGNER

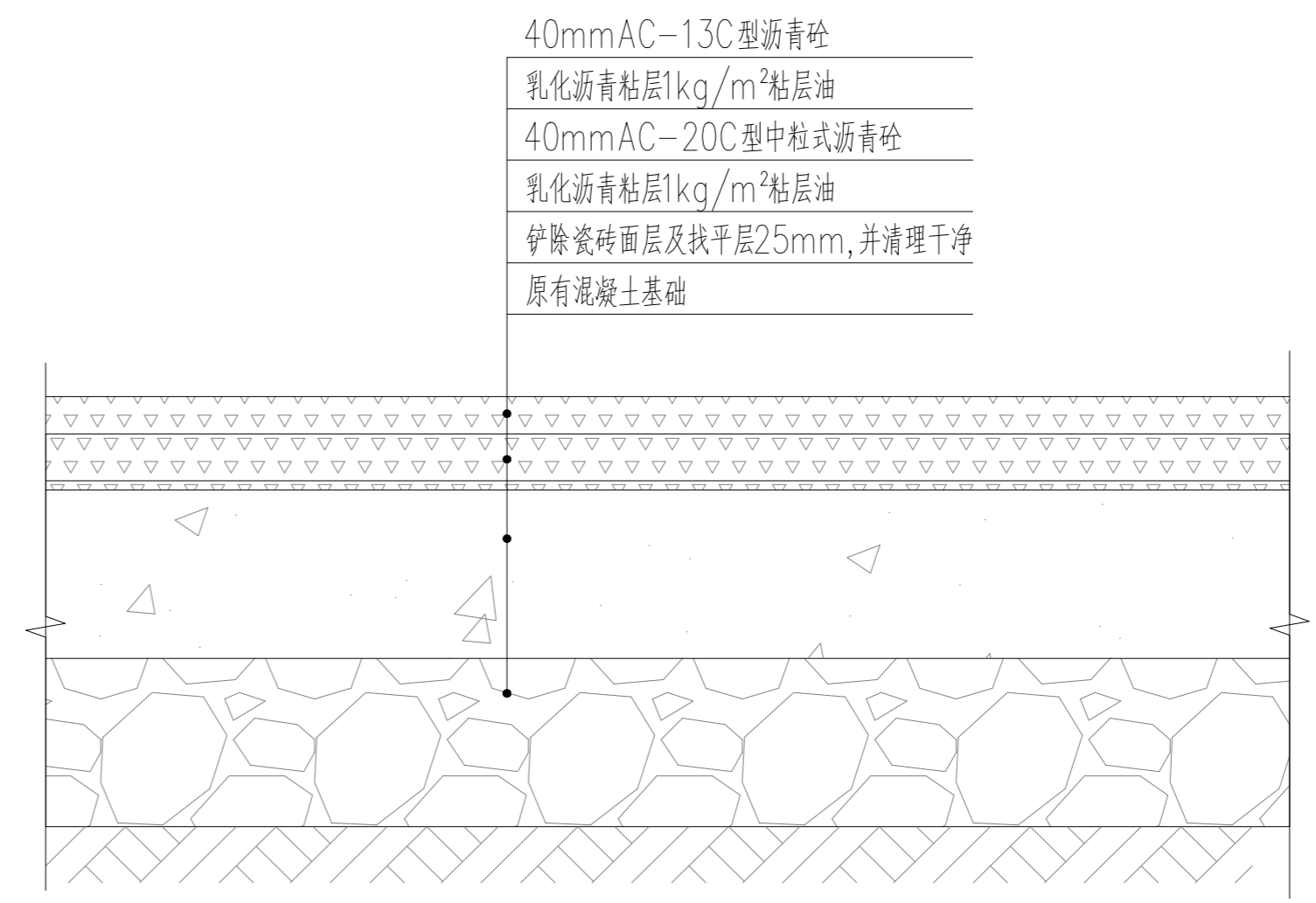
出图章: SEAL OF DRAWING ISSUE

设计阶段 DESIGN STAGE	施工图	出图日期 DATE	2026.06
比例 SCALE	1:100	版别 EDITION	第A版
图号 DRAWING No.	JG-07	工程编号 PROJECT No.	ZYHT-SJ20260504

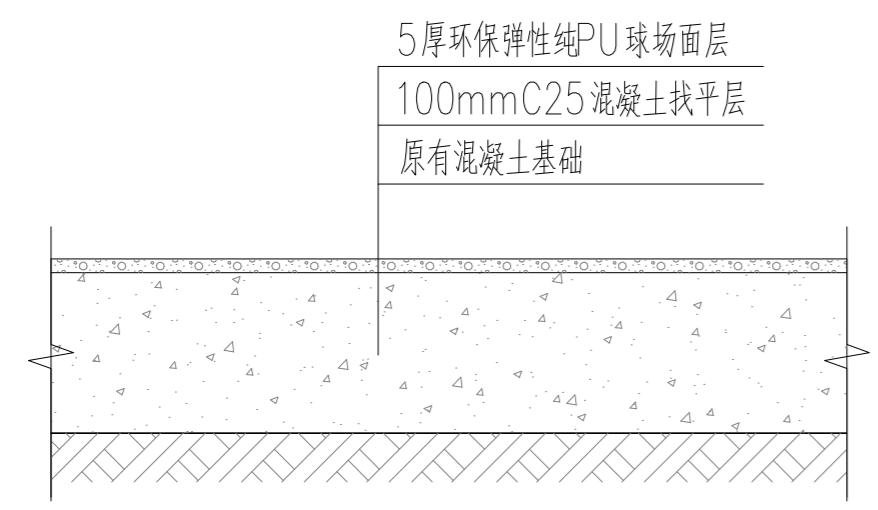
1. 非本院书面批准, 不得随意将任何部分翻印, 切勿以比例尺量此图, 一切依图内数字所示为准, 施工单位必须核对各专业图纸之准确, 如发现任何矛盾处, 应及时通知本公司, 修改或确认后, 方可施工。
2. 本图须经审查机构审核通过后方可用于施工。



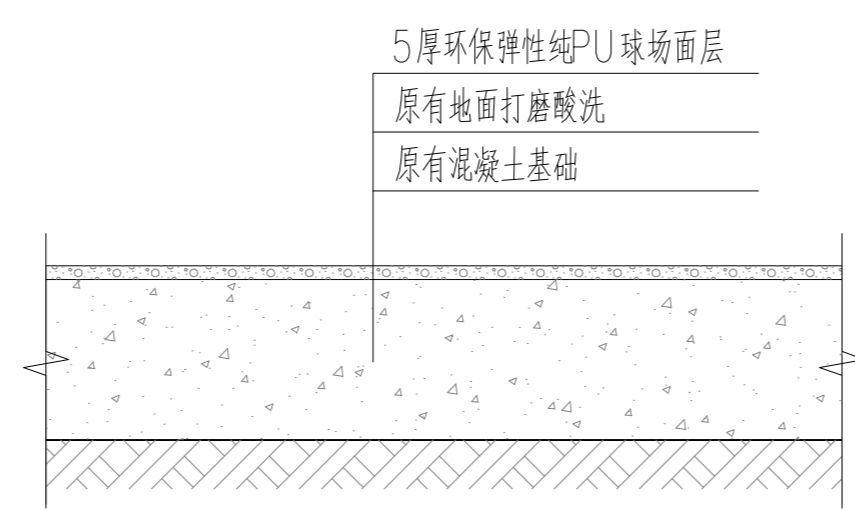
①白改黑路面做法一 1:15



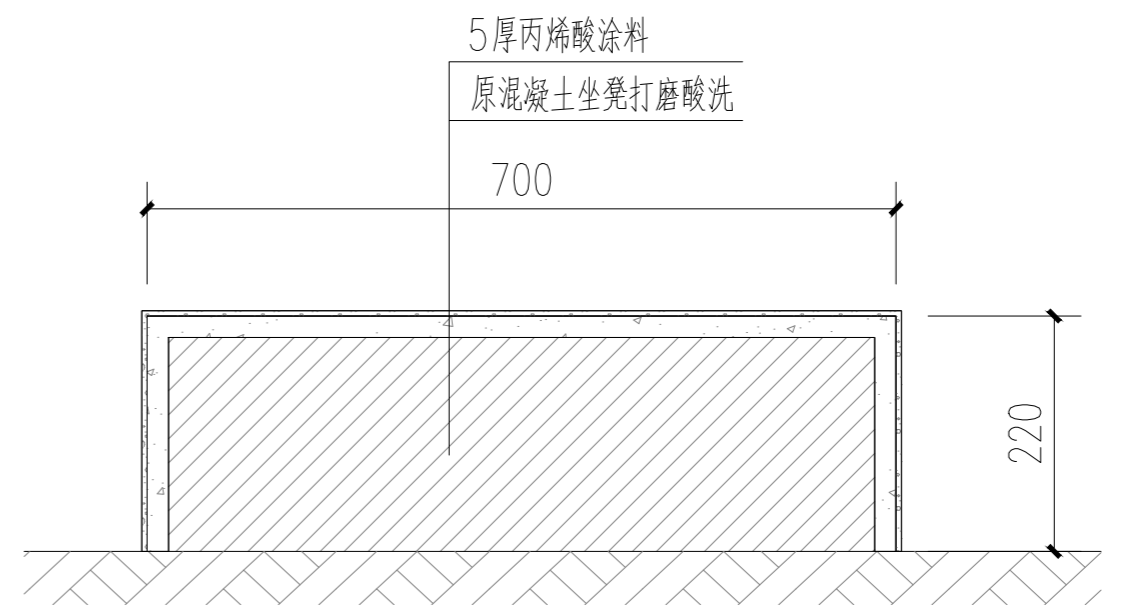
②白改黑路面做法二 1:15



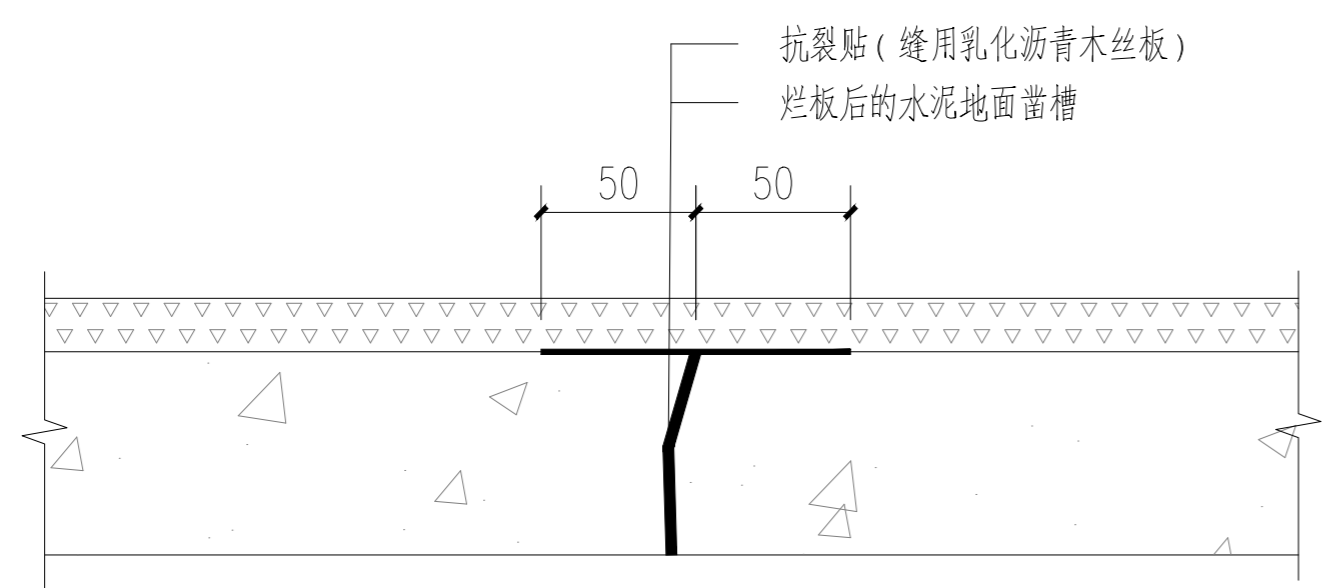
③硅PU地面做法一 1:15



④硅PU地面做法二 1:15



⑤丙烯酸涂料做法 1:15



⑥地面接缝及裂缝处理做法 1:15

说明:

- 1、混凝土要求表面无油污、灰尘、杂质, 无蜂窝麻面, 无松动、垮边, 无车轮碾压痕迹, 无阻水现象, 表面平整、密实, 强度 $\geq 25\text{kg/m}$ 。平整度在场地范围内测量, 用4米直尺检测, 高低偏差不大于 $\pm 4\text{mm}$, 完工后需清水养护7天, 保养时间为28天。
- 2、混凝土球场内需设置伸缩缝, 位置只能在球场内的中心线和比赛线的终端线预留, 宽度为15mm, 打球区域不可以预留伸缩缝。
- 3、由专业厂家施工完成。

暖通
给排水
工艺
自控

建筑
结构
电气
暖通