

沈所镇石下村乡村振兴车间建设项目

园建施工图

一、设计综述

(一) 本图适用于沈所镇石下村乡村振兴车间建设项目景观施工图设计。

二、设计依据

- (一) 建筑及其它专业提供的设计条件；
- (二) 经甲方确认的景观设计方案；
- (三) 国家颁发的现行的建筑、园林设计规范及有关规定。

三、场地清理

场地清表(清除杂草)面积为:2756m²,深度30cm,清除杂草外运3km。

四、设计内容

- (一) 总平面图设计部分:景观物料总平面图、景观标高及尺寸定位总平面图、景观坐标总平面图、景观网格定位总平面图；
- (二) 园建详图设计部分:节点详图、剖面详图；

五、采用材料

- (一) 砖强度等级为Mu10；
- (二) 对应砂浆强度为M7.5,水泥砂浆比例为1:2.5；施工中应采用预拌砂浆,其技术标准采用《预拌砂浆应用技术规程》JGJ/T 223-2010。
- (三) 石材的正,背,侧六个面都要做防水处理,应该先做背面、再做侧面、正面;防水处理过的石材半小时后可以收起,但应立放,并且板与板之间要用隔条隔开以利于通风,干燥,放置24小时后即可包装施工。石材铺装预留缝口宽度为3MM,开缝处理。
- (四) 景墙、围墙真石漆做法:
 - 5. 滚刷外墙真石漆(一底两面,颜色按立面)
 - 4. 刮外墙柔性耐水腻子两遍
 - 3. 20厚M20水泥砂浆分层抹平
 - 2. 刷专用界面剂一道
 - 1. 墙体基层

(五) 所有外露铁件表面漆处理方法如下:

1. 钢结构采用Q235(即A3)钢材,钢材要求具有标准强度,伸长率,屈服强度及硫、磷、碳含量的合格保证书,符合GB700-88结构钢技术条件。
2. 所有铁件之间连接采用满焊方式,电焊条选用E4315的手工电弧焊条型号,所有构件的焊缝高度均为8MM,焊缝长度见各大样。
3. 钢结构涂装技术要求:
 - a. 设计防腐涂装使用寿命25年。
 - b. 所有钢构件先做抛丸除锈达到Sa2.5级,现场补漆应用气动或电动工具除锈,达到St3级;表面粗糙度Rz为40~70μm。
 - c. 对于现场焊缝,应仔细打磨后刷防锈漆,要求同本体部分。
 - d. 对于运输及施工中损坏的防锈漆,应手工打磨后补足漆厚。
 - e. 所有锚具、螺杆、轴销均做电镀锌处理,厚度为30μm。
 - f. 外包混凝土的钢构件不涂装。
 - g. 钢结构构件的防火及防腐涂料应按相关规范要求定期维护,满足结构设计使用年限的要求。
 - h. 钢结构涂装技术要求见下表(如采用其它防锈材料,其性能应有可靠保证,并应经设计认可)。

序号	涂装要求	设计值/厚度	
1	表面净化处理	无油、干燥	
2	喷沙除锈	表面清洁度	Sa2.5级
		表面粗糙度	Rz40-70μm
3	环氧富锌底漆	75μm	
4	厚浆型环氧云铁中间漆	125μm	
5	不含异氰酸脂聚硅氧烷面漆	60μm,颜色建筑师定	

防腐涂层体系的基本要求:

- (1) 为保证涂装质量的可追溯性及涂层间兼容性,底、中漆须采用同一涂料供应商;
- (2) 环氧富锌底漆的干膜锌粉含量≥85%;干膜锌粉的锌金属检测值不得低于80%,检测方法参考HG-T 3668-2000富锌底漆;
- (3) 整体涂层的附着力,采用拉开法不得低于4MPa,检测方法参考GB/T 5210-85;
- (4) 为保证涂装质量,应选用合格涂料供应商,如:海虹老人、佐敦、式玛卡龙、阿克苏诺贝尔。

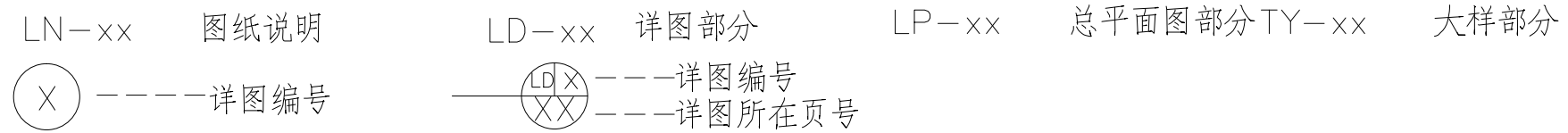
i. 钢结构构件的防火及防腐涂料应按相关规范要求定期维护,满足结构设计使用年限的要求。

(五) 现浇钢筋混凝土构件,混凝土强度等级为C25,预制混凝土构件混凝土强度等级为C20;

(六) 为保证视觉景观效果的统一,所有井盖均做双层井盖,具体按甲方标准。

(七) 水池石材防返碱处理:a.石材各面涂刷防水防腐处理剂,绝对涉水饰面铺贴空鼓。

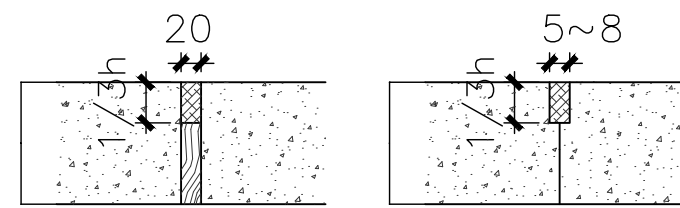
六、图纸编号及索引方法



七、注意事项

(一) 地面

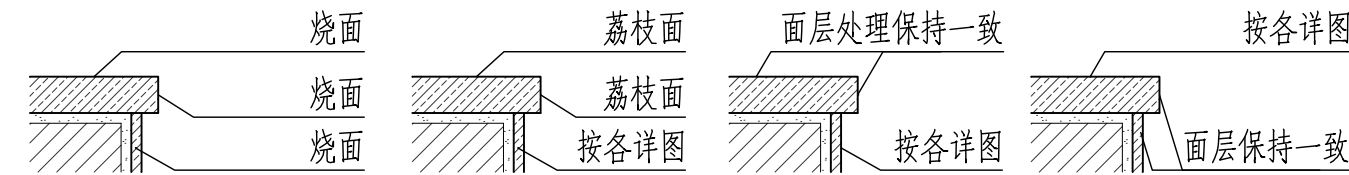
1. 各类地面混凝土垫层强度为C25。
2. 混凝土垫层应设置伸缩缝,伸缝间距20米,纵向缩缝间距3-6米,采用平头缝,横向缩缝间距6-12米,采用假缝,宽度5-20mm,高度宜为垫层厚度的1/3,缝内填沥青麻丝;混凝土两侧荷载相差悬殊时,需设置沉降缝。
3. 铺贴材料尺寸基本按模数整砖施工;但在特殊情况下,小边角料宽度必须大于100MM,小于100MM的小于100MM的用订做大尺寸整砖铺贴。



① 胀缝断面 ② 假缝断面

(二) 墙面

1. 文化石墙面或柱子转角处,均采用转角石做法施工。
2. 各类墙面面层铺贴无具体说明时,均采用直边对缝密铺贴做法施工。
3. 各类墙面或台阶压顶侧面须按下图进行处理:



a. 压顶是烧面 b. 压顶是光面 c. 压顶是其它面

4. 各类墙面须进行防水处理,结合层砂浆内掺6%的防水剂,防水做到地面以下100mm。
 5. 各类墙面与铺地交接处,均采用墙面与铺装交接处做法勾缝,缝宽为10mm。
- (三) 原有建构筑物和地下管线的保护
 施工时应采取有效措施保护好原有的建、构筑物不受损坏;
- (四) 所有装饰材料(包括面砖、地面铺砌块材、涂料等),均应先提供样品经建设单位认可后方可正式采购。
- (五) 照明灯具应先提供样品或彩图,经建设单位认可后方可正式采购。
- (六) 钢筋保护层厚度为:柱梁均为25mm,基础40mm,板15mm。
- (七) 有地库顶板时,甲方应与建筑设计院核定后,方可施工。

八、尺寸单位

本套图纸标注尺寸,除特别说明了以米为单位的之外,均以毫米为单位。

九、维护

预埋管线及喷头均应作防腐防锈处理,地下管线应在道路、广场垫层施工及绿化施工前铺设完毕,以免造成不必要的二次施工浪费。高功率的灯具应距植物1.0M以外设置,以免影响植物的正常生长。

十、其它

- (一) 做好隐蔽验收。检测等工作,以此作为手段对施工质量进行控制。
- (二) 凡本说明未尽事宜,应按国家有关施工标准、规范、规程的规定严格执行。
- (三) 标高符号: FL 完成面标高 TW顶部标高 WL 水面标高 TR 栏杆顶部标高 BW墙底标高 BL 水底标高 FG 绿化顶部标高



Aijian Xinda Engineering Consulting Co., LTD.
爱建信达工程咨询有限公司

地址:黑龙江省大庆高新区新风路4-8号服务外包产业园B-10座411、413、418室
 电话: 0459-6046306
 传真: 0459-6046306
 邮箱: lx6046306@163.com

工程设计证书编号(乙级) A223002093

注册师印章 资质章

会签栏

建筑		结构	
暖通		强电	
给排水		弱电	

建设单位: 始兴县沈所镇人民政府

工程名称: 沈所镇石下村乡村振兴车间建设项目

图名: 设计说明

审 定: 徐凌 (徐凌)

审 核: 徐凌 (徐凌)

校 对: 申梅英 (申梅英)

项目负责: 王明华 (王明华)

专业负责: 徐景富 (徐景富)

方案设计: 龚建伟 (龚建伟)

设 计: 肖磊 (肖磊)

制 图: 肖磊 (肖磊)

工 号: 专 业: 园建

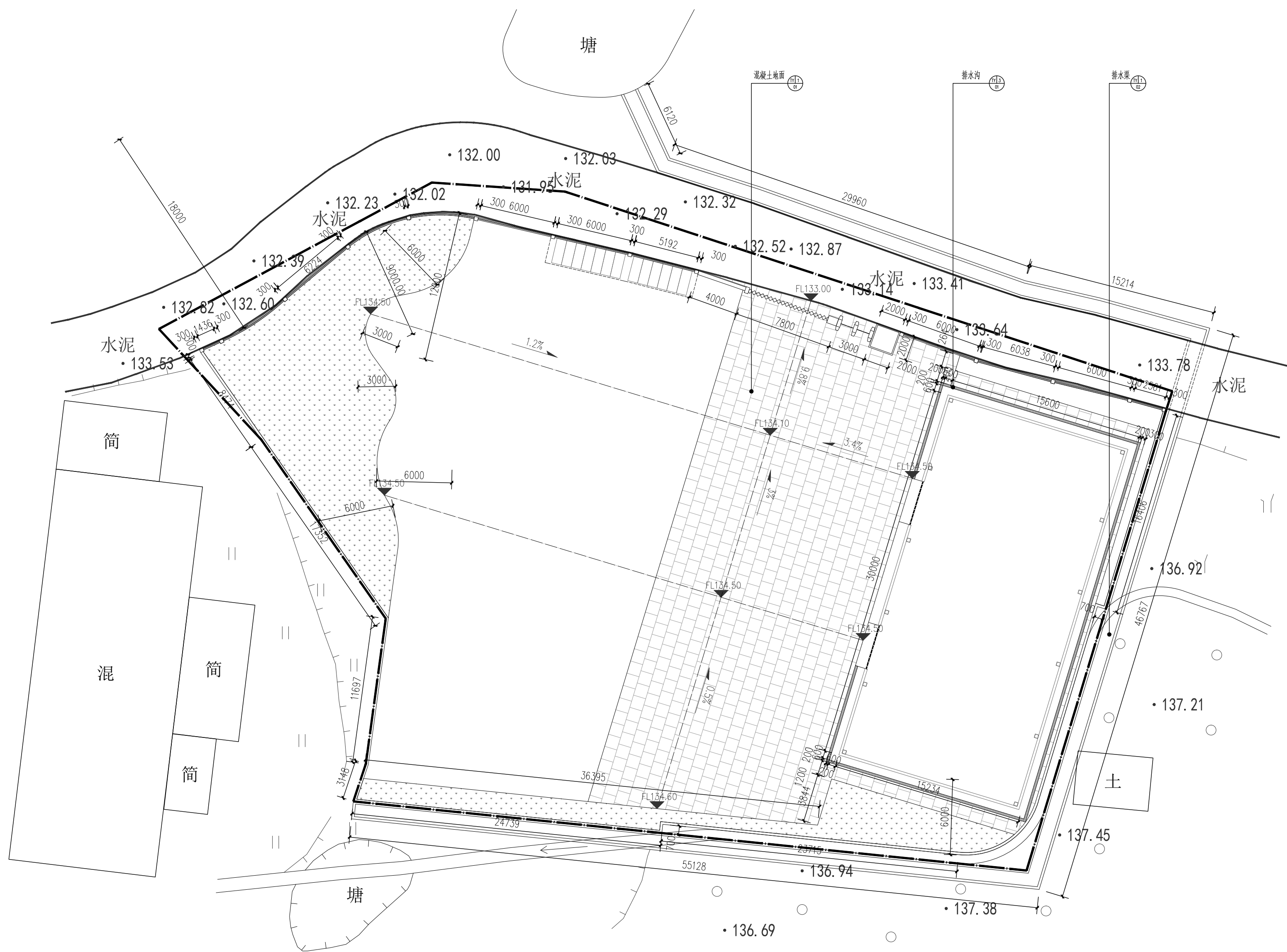
图 号: LN-01
 日 期: 2026.04
 版 本: 第一版



爱建信达工程咨询有限公司

Aijian Xinda Engineering Consulting Co., LTD.

地址：黑龙江省大庆高新区新风路48号服务外包产业园B-10座411、413、418室
电话：0459-6046306
传真：0459-6046306
邮箱：hx6046306@163.com



① 物料、标高及尺寸总图
比例 1:250

工程设计证书编号(乙级) A223002093

注册师印章 资质章

会签栏

建筑		结构	
暖通		强电	
给排水		弱电	

建设单位 始兴县沈所镇人民政府

工程名称 沈所镇石下村乡村振兴车间建设项目

图名 物料、标高及尺寸总图

审定	徐凌	徐凌
审核	徐凌	徐凌
校对	申梅英	申梅英
项目负责	王明华	王明华
专业负责	徐景富	徐景富
方案设计	龚建伟	龚建伟
设计	肖磊	肖磊
制图	肖磊	肖磊

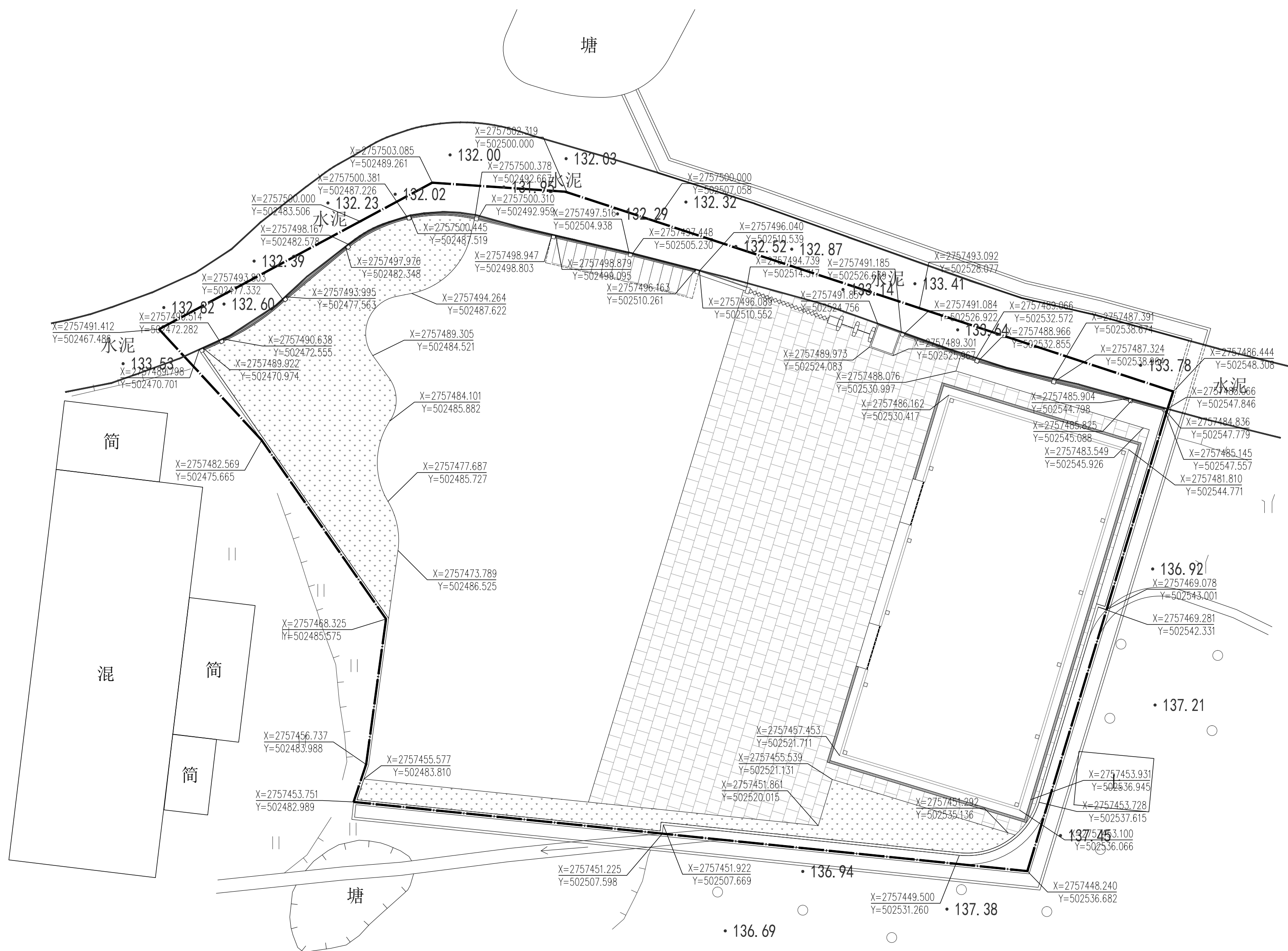
工号	
专业	园建
图号	LP-01
日期	2026.04
版本	第一版



爱建信达工程咨询有限公司

Aijian Xinda Engineering Consulting Co., LTD.

地址：黑龙江省大庆高新区新风路48号服务外包产业园B-10座411、413、418室
 电话：0459-6046306
 传真：0459-6046306
 邮箱：lx6046306@163.com



① 坐标总图
 比例 1:250

工程设计证书编号(乙级) A223002093

注册师印章 资质章

会签栏

建筑	结构
暖通	强电
给排水	弱电

建设单位 始兴县沈所镇人民政府

工程名称 沈所镇石下村乡村振兴车间建设项目

图名 坐标总图

审定	徐凌	徐凌
审核	徐凌	徐凌
校对	申梅英	申梅英
项目负责	王明华	王明华
专业负责	徐景富	徐景富
方案设计	龚建伟	龚建伟
设计	肖磊	肖磊
制图	肖磊	肖磊

工号	
专业	园建
图号	LP-02
日期	2026.04
版本	第一版



爱建信达工程咨询有限公司

Aijian Xinda Engineering Consulting Co., LTD.

地址：黑龙江省大庆高新区新风路48号服务外包产业园B-10座411、413、418室
电话：0459-6046306
传真：0459-6046306
邮箱：hx6046306@163.com

工程设计证书编号(乙级) A223002093

注册师印章 资质章

会签栏

建筑	结构
暖通	强电
给排水	弱电

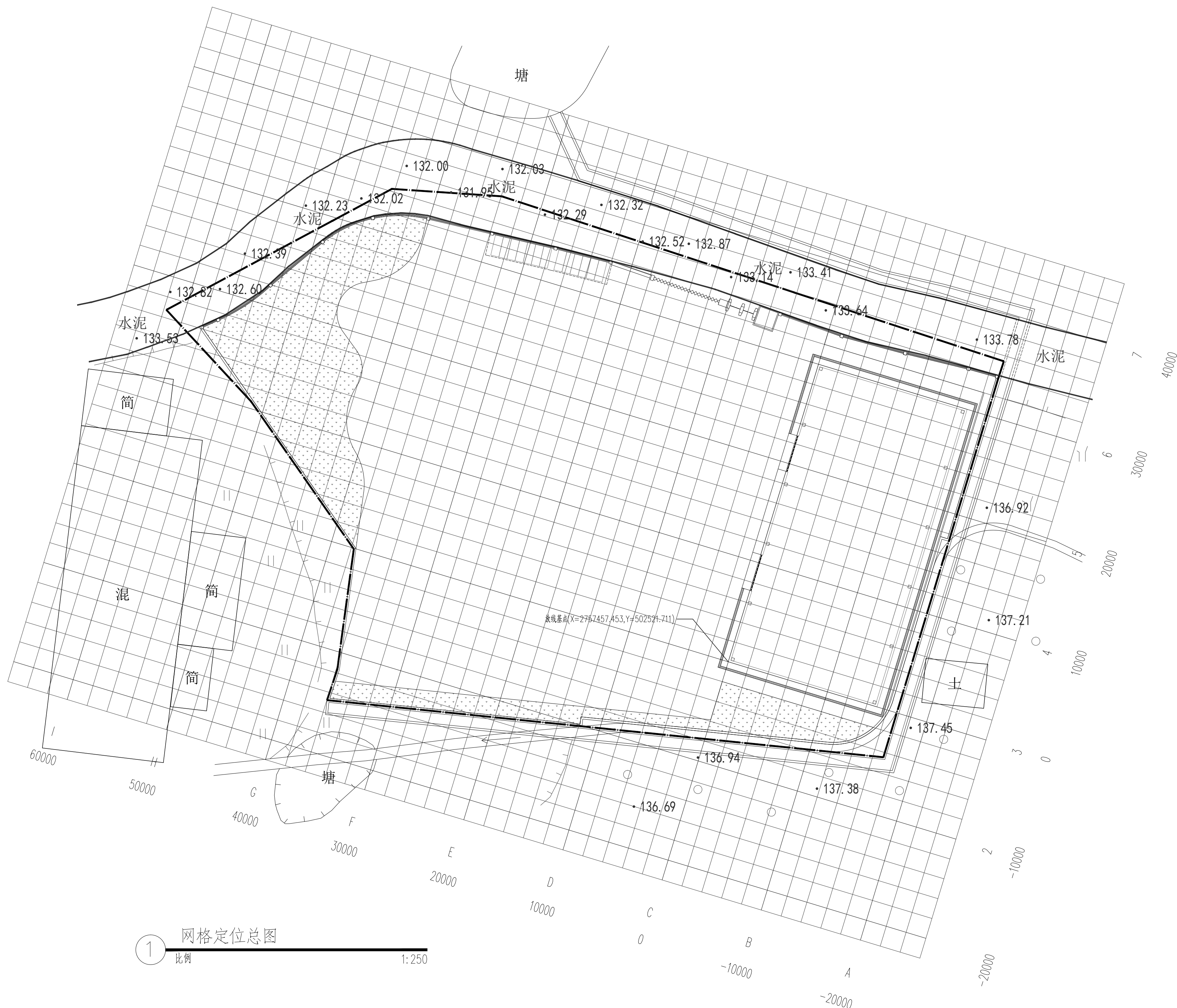
建设单位 始兴县沈所镇人民政府

工程名称 沈所镇石下乡乡村振兴车间建设项目

图名 网格定位总图

审定	徐凌	徐凌
审核	徐凌	徐凌
校对	申梅英	申梅英
项目负责	王明华	王明华
专业负责	徐景富	徐景富
方案设计	龚建伟	龚建伟
设计	肖磊	肖磊
制图	肖磊	肖磊

工号	
专业	园建
图号	LP-03
日期	2026.04
版本	第一版

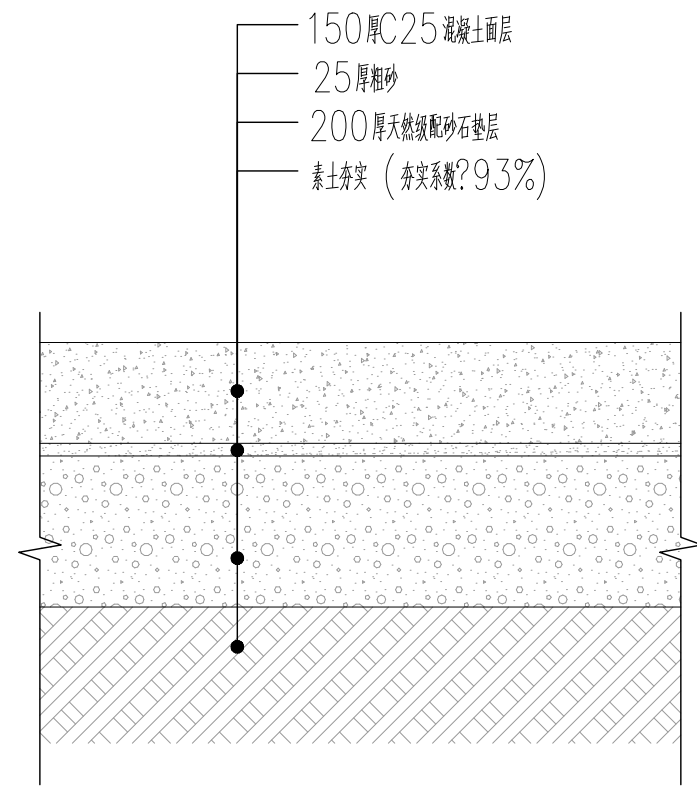


① 网格定位总图
比例 1:250

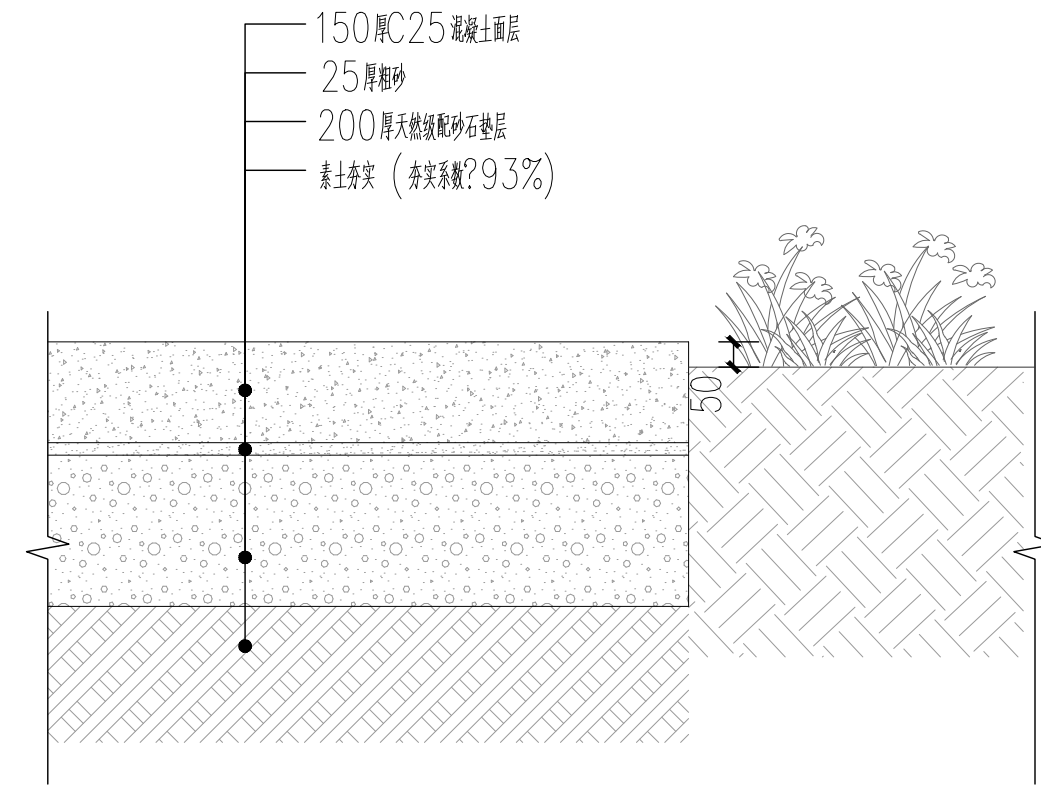


Aijian Xinda Engineering Consulting Co., LTD.
爱建信达工程咨询有限公司

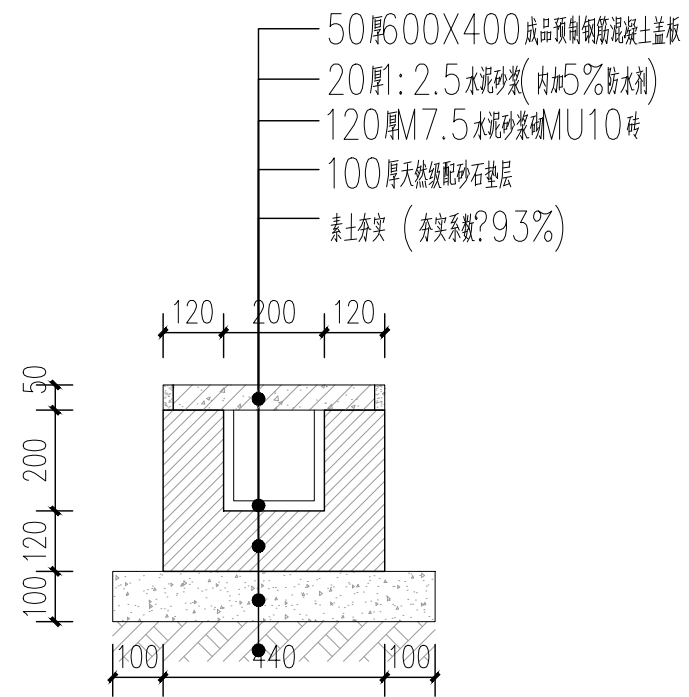
地址：黑龙江省大庆高新区新风路48号服务外包产业园B-10座411、413、418室
 电话：0459-6046306
 传真：0459-6046306
 邮箱：hx6046306@163.com



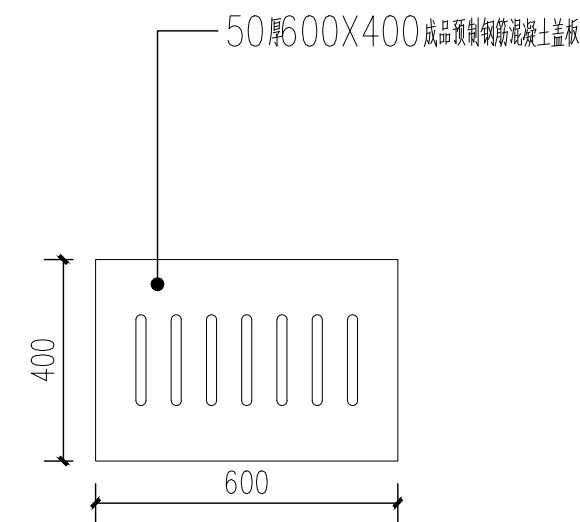
① 标准混凝土路面剖面通用做法
 比例 1:15



② 混凝土路面与草地交接做法
 比例 1:15



③ 排水沟剖面做法
 比例 1:15



④ 排水沟盖板平面示意图
 比例 1:15

工程设计证书编号(乙级) A223002093

注册师印章 资质章

会签栏

建筑		结构	
暖通		强电	
给排水		弱电	

建设单位 始兴县沈所镇人民政府

工程名称 沈所镇石下村乡村振兴车间建设项目

图名 地面通用做法

审定	徐凌	徐凌
审核	徐凌	徐凌
校对	申梅英	申梅英
项目负责	王明华	王明华
专业负责	徐景富	徐景富
方案设计	龚建伟	龚建伟
设计	肖磊	肖磊
制图	肖磊	肖磊

工号	
专业	园建
图号	TY-01
日期	2026.04
版本	第一版



Aijian Xinda Engineering Consulting Co., LTD.
爱建信达工程咨询有限公司

地址：黑龙江省大庆高新区新风路48号服务外包产业园B-10座411、413、418室
 电话：0459-6046306
 传真：0459-6046306
 邮箱：hx6046306@163.com

工程设计证书编号(乙级) A223002093

注册师印章 资质章

会签栏

建筑		结构	
暖通		强电	
给排水		弱电	

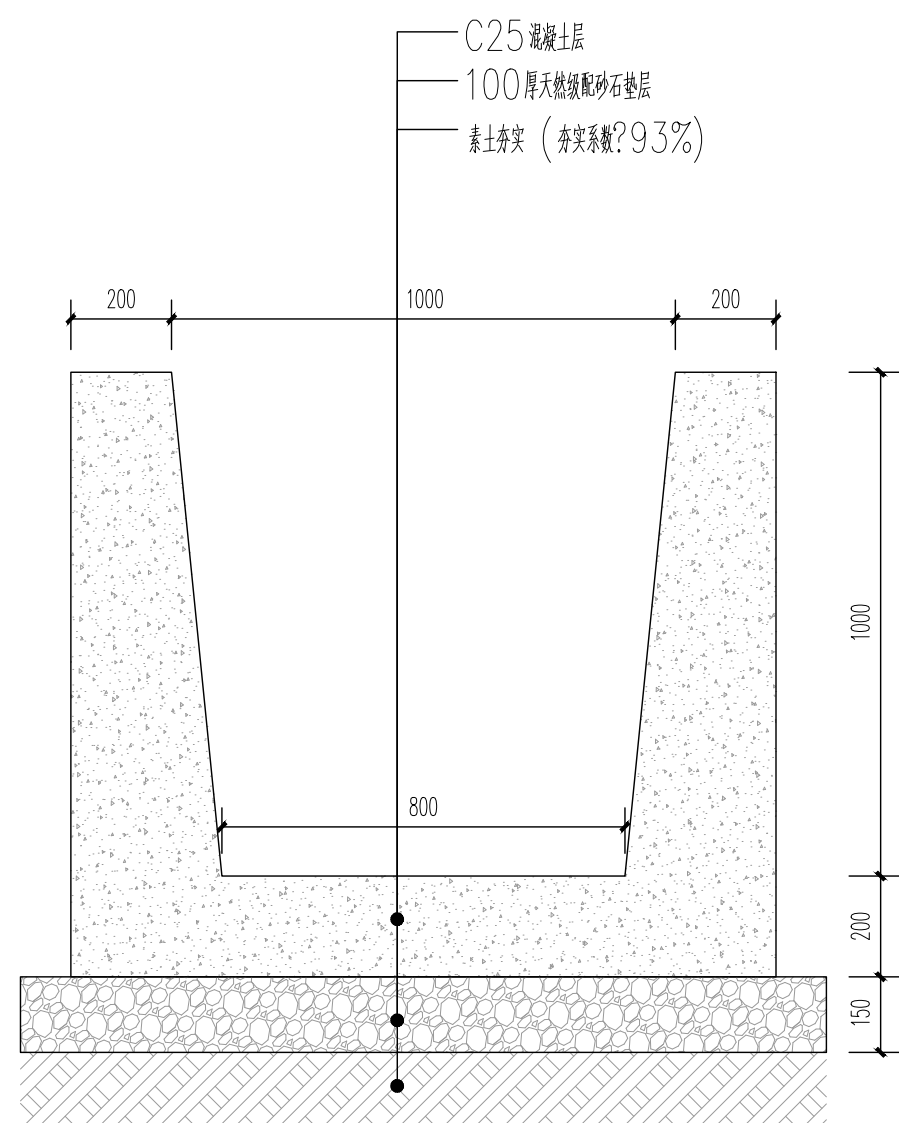
建设单位 始兴县沈所镇人民政府

工程名称 沈所镇石下村乡村振兴车间建设项目

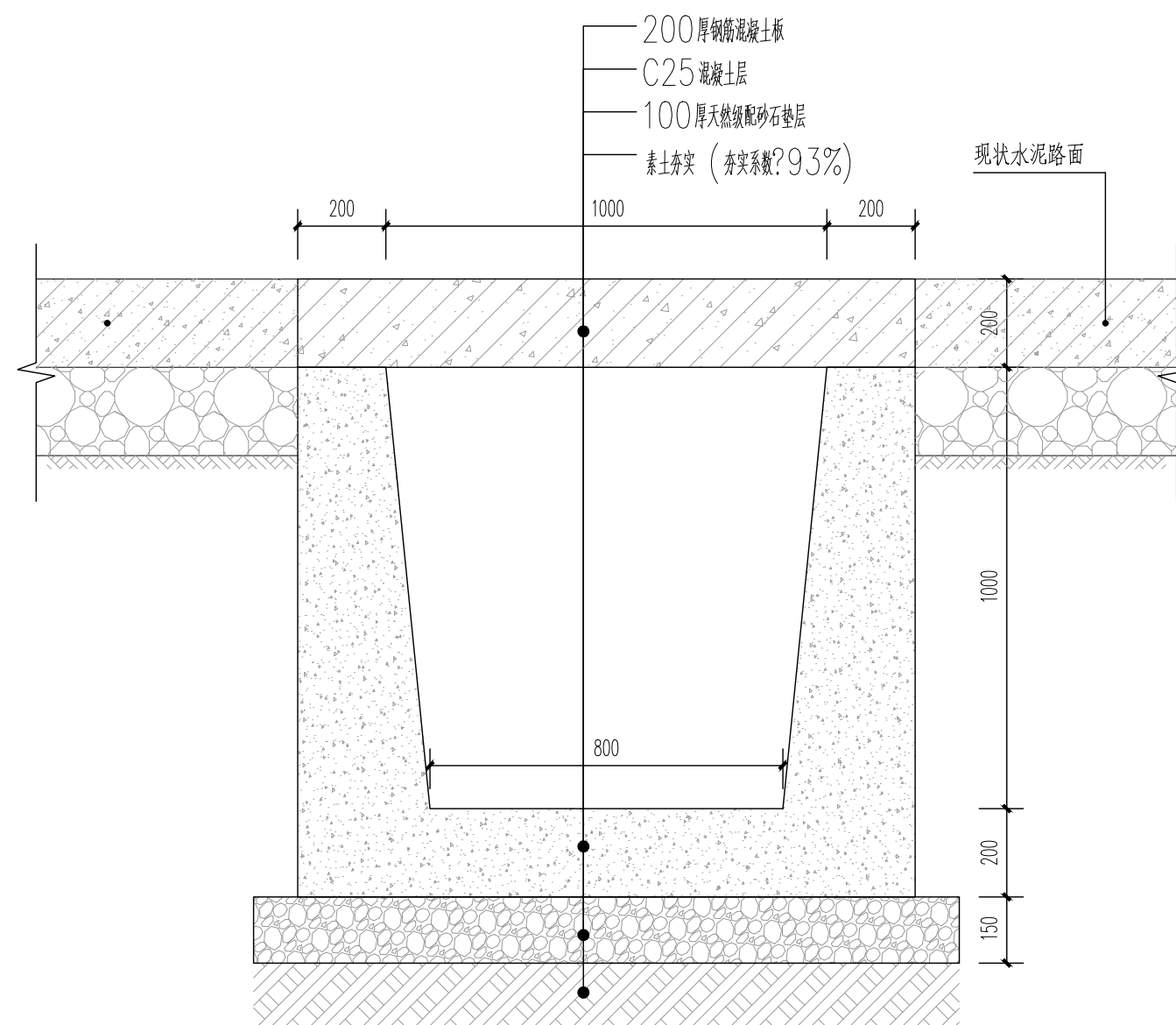
图名 排水渠做法大样

审定	徐凌	<i>徐凌</i>
审核	徐凌	<i>徐凌</i>
校对	申梅英	<i>申梅英</i>
项目负责	王明华	<i>王明华</i>
专业负责	徐景富	<i>徐景富</i>
方案设计	龚建伟	<i>龚建伟</i>
设计	肖磊	<i>肖磊</i>
制图	肖磊	<i>肖磊</i>

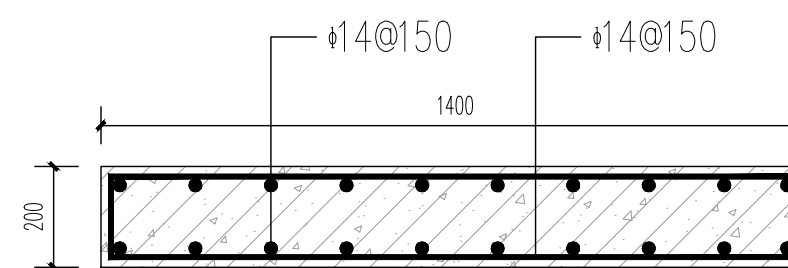
工号	
专业	园建
图号	TY-02
日期	2026.04
版本	第一版



① 排水渠剖面大样
 比例 1:15



② 排水渠过水泥路段剖面大样
 比例 1:15



③ 钢筋混凝土板配筋图
 比例 1:15

宽度按路面宽度，暂估6m宽。