

# 沈所镇石下村乡村振兴车间建设项目

## 建筑施工图





# 室内外墙构造做法表

名称	选项	构造做法	备注
屋1 (上人屋面)	面层(保护层、隔热层)		
	50 厚C20 细石混凝土表面抹平压光,双向钢筋网片,表面设分缝缝,其纵横间距6m,分缝缝间距~20mm,用密封材料嵌填		
	20 厚M15 预拌地面砂浆垫层和厚节能隔热板100厚,并嵌填密封材料		
	隔离层 <input type="checkbox"/> 土工布一道 <input type="checkbox"/> 塑料膜一道 <input type="checkbox"/> 10mm厚低强度等级砂浆		
	防水层(复合使用时防水涂膜在下层,单层使用时选卷材)		
	1.2 厚合成高分子防水卷材(单层使用时 1.5)		
	1.5 厚自粘高分子防水卷材(单层使用时 2.0)		
	1.5 厚聚合物水泥防水涂膜		
	找平层: 20 厚预拌地面砂浆找平; 按纵横间距 < 6m < 5mm ~ 20mm 宽分格缝,缝内嵌填密封材料)		
	隔热(保温)层注: 夏热冬暖地区为隔热层)		
150 厚挤塑聚苯乙烯泡沫塑料板,抗压强度 > 0.15Mpa			
隔离层 <input type="checkbox"/> 土工布一道 <input type="checkbox"/> 塑料膜一道 <input type="checkbox"/> 10mm厚低强度等级砂浆			
防水层(复合使用时防水涂膜在下层)			
1.2 厚合成高分子防水卷材(单层使用时 1.5)			
1.5 厚自粘高分子防水卷材(单层使用时 2.0)			
1.5 厚合成高分子防水卷材涂膜(单层使用时 2.0)			
2.0 厚高聚物改性沥青防水涂料(单层使用时 3.0)			
1.5 厚聚合物水泥防水涂膜(单层使用时 2.0)			
找平层: 20 厚预拌地面砂浆找平			
找坡层(结构调坡时无此项)			
1:8 陶粒混凝土找坡,最薄处30mm 厚抹平 (强度等级不低F50)			
1:8 水泥憎水膨胀珍珠岩找坡,最薄处 30mm 厚抹平 (强度等级不低F50)			
M15 预拌地面砂浆找坡 2 聚苯薄层 20mm 厚抹平			
结构层承基层清理干净后,刷素水泥浆一道			
变形缝参照图集《变形缝建筑构造》: 11ZJ11 页A-11 ⑧ ⑨ ⑩			
筒板瓦(琉璃瓦、青瓦) <input type="checkbox"/> 板瓦盖六留四			
用双股 18 号镀锌低碳钢丝将瓦与 钢筋绑牢			
M10 预拌砌筑砂浆加麻刀刮瓦 2 遍压光			
30 厚预拌地面砂浆,配@500x500 钢筋网,钢筋网跨屋脊并垂直与屋脊和檐口(沟)部位的顶棚 随墙连平			
隔热(保温)层注: 夏热冬暖地区为隔热层)			
x 厚挤塑聚苯乙烯泡沫塑料板,抗压强度 > 0.15Mpa			
隔离层 <input type="checkbox"/> 土工布一道 <input type="checkbox"/> 塑料膜一道 <input type="checkbox"/> 10mm厚低强度等级砂浆			
防水层(复合使用时防水涂膜在下层)			
1.2 厚合成高分子防水卷材(单层使用时 1.5)			
1.5 厚自粘高分子防水卷材(单层使用时 2.0)			
1.5 厚合成高分子防水卷材涂膜(单层使用时 2.0)			
2.0 厚高聚物改性沥青防水涂料(单层使用时 3.0)			
1.5 厚聚合物水泥防水涂膜(单层使用时 2.0)			
找平层: 20 厚预拌地面砂浆找平			
结构基层清理干净后,刷素水泥浆一道			
筒板瓦的其他部位的构造做法选图集《坡屋面》 15ZJ211 正、斜脊构造: ① ②			
檐口构造: ③ 檐沟构造: ④ 山墙构造: ⑤ 泛水构造: ⑥ ⑦ 斜天沟构造: ⑧			
变形缝参照图集《变形缝建筑构造》: 11ZJ11 A-27 A 页 29			
种植层: x 厚园土			
过滤层: 聚酯无纺布一道,单位面积质量 > 200g/m <sup>2</sup>			
排(蓄)水层 <input type="checkbox"/> 150 厚陶粒排(蓄)水层 <input type="checkbox"/> 凹凸型排(蓄)水板(板高 15 20mm)			
保护层			
40 厚C20 细石混凝土表面抹平压光,双向钢筋网片,表面设分缝缝,其纵横间距6m,分缝缝间距~20mm,用密封材料嵌填			
下设隔离层 <input type="checkbox"/> 土工布一道 <input type="checkbox"/> 塑料膜一道 <input type="checkbox"/> 10mm厚低强度等级砂浆			
防水层(复合使用时防水涂膜在下层)			
1.4 厚高聚物改性沥青耐根穿刺防水卷材			
1.2 厚合成高分子防水卷材(单层使用时 1.5)			
1.5 厚自粘高分子防水卷材(单层使用时 2.0)			
1.5 厚合成高分子防水卷材涂膜(单层使用时 2.0)			
2.0 厚高聚物改性沥青防水涂料(单层使用时 3.0)			
1.5 厚聚合物水泥防水涂膜(单层使用时 2.0)			
找平层: 20 厚预拌地面砂浆找平; 按纵横间距 < 6m < 5mm ~ 20mm 宽分格缝,缝内嵌填密封材料)			
隔热(保温)层注: 夏热冬暖地区为隔热层)			
x 厚挤塑聚苯乙烯泡沫塑料板,抗压强度 > 0.15Mpa			
找平层: 20 厚预拌地面砂浆找平			
找坡层(结构调坡时无此项)			
1:8 陶粒混凝土找坡,最薄处 30mm 厚抹平 (强度等级不低F50)			
1:8 水泥憎水膨胀珍珠岩找坡 2 聚苯薄层 20mm 厚抹平 (强度等级不低F50)			
M15 预拌地面砂浆找坡 2 聚苯薄层 20mm 厚抹平			
结构基层清理干净后,刷素水泥浆一道			
变形缝及其他部位构造参照图集《种植屋面》			
屋面检修孔构造大样参照图集 45 页 16 页			

注: 本构造做法表的构造顺序除注明外(自上而下)为,从外到内;从大到小;按数字编号排列

名称	选项	构造做法	备注
屋1 (不上人屋面)	装饰层		
	建筑幕墙(石材、玻璃、金属幕墙等)详见专项设计		砂浆均选用 DP M20 或 WP M20
	涂建筑反射隔热涂料 <input type="checkbox"/> 喷涂在陶瓷砖面上		
	专用胶粘剂粘贴陶瓷锦砖(胶粘剂性能参照 02J121-1 第 1 页 6.2.12 表)		
	陶瓷锦砖面积 < 10000mm <sup>2</sup> /块,重量 < 20kg/m <sup>2</sup>		
	5 厚聚合物防水砂浆镶贴 4-5 厚陶瓷锦砖,1:1 聚合物水泥浆勾缝		
	外墙涂料或滚刷二道		
	防水层		
	5 厚聚合物防水砂浆 <input type="checkbox"/> 聚合物选用有机硅防水剂		
	1 厚聚合物水泥防水涂膜(II 型)		
找平层			
15 厚聚合物水泥砂浆 <input type="checkbox"/> 聚合物选用有机硅防水剂			
15 厚聚合物抗裂合成纤维水泥砂浆(纤维掺量为 0.9 kg/m <sup>3</sup> )			
外隔热(保温)兼找平层			
x 厚胶化微珠保温砂浆 I 型			
x 厚胶粉聚苯颗粒保温浆料(燃烧性能等级为 A)			
界面砂浆(性能参照 1-1 第 13 页 6.2.6 表)			
距隔热层外表面 20mm 处铺设四角镀锌钢丝网用塑料锚栓与墙体拉固(塑料锚栓每平方米不得少于 2 个),钢丝网规格: 2 丝径,孔径 20mm,参照 11Z121-1 ①			
基层墙体			
内保温(隔热)兼找平层(构造顺序自内到外)			
界面砂浆(性能参照 1-1 第 13 页 6.2.6 表)			
x 厚胶化微珠保温砂浆 I 型			
x 厚胶粉聚苯颗粒保温浆料(燃烧性能等级为 A)			
5 厚抗裂砂浆,压入耐碱玻纤网格布一层,上到柔性腻子			
各房间的内墙构造做法			
防水设防高度高出基层地坪			
柱头、穿墙管、穿顶管、施工缝、集水井等部位的防水构造参照图集《地下建筑防水构造》 10J301 相应选用,各构造层与底板及墙身构造层相应			
地下室墙体构造			
180 厚砖墙			
20 厚 WP M20 砂浆			
防水附加层: 底板与墙身转角处加设与防水层同材同厚的附加层,每边长不小于 250mm			
防水层			
2 厚橡胶反应型自粘高分子防水卷材			
1 厚水泥基渗透结晶型防水涂料			
2 厚单份组固化聚氨酯防水涂料			
2 厚聚合物水泥防水涂料 <input type="checkbox"/> 聚合物选用有机硅防水剂			
2 厚聚氨酯防水涂料			
基层处理剂一道			
20 厚 WP M20 砂浆找平			
钢筋混凝土结构自防水,抗渗等级 P6 (10 < 埋深 H < 20 时为 P8)			
各房间的内墙构造做法			
地下室新构造			
各房间的地面构造做法			
钢筋混凝土结构自防水,抗渗等级 P6 (10 < 埋深 H < 20 时为 P8)			
防水保护层			
40 厚 C20 细石混凝土			
20 厚 WP M20 砂浆			
防水层			
2 厚橡胶反应型自粘高分子防水卷材			
1 厚水泥基渗透结晶型防水涂料,上铺土工布一道			
2 厚单份组固化聚氨酯防水涂料,上铺土工布一道			
2 厚聚合物水泥防水涂料,上铺土工布一道 <input type="checkbox"/> 聚合物选用有机硅防水剂			
2 厚聚氨酯防水涂料,上铺土工布一道			
防水附加层: 底板与墙身转角处加设与防水层同材同厚的附加层,每边长不小于 250mm			
基层处理剂一道			
20 厚 WP M20 砂浆找平			
100 厚 C15 混凝土垫层			
素土夯实			
(半)地下水池及外部构造按(半)地下室做法,内部按水池内部做法			
地面以上的水池外墙按外水工程外墙做法(不设保温层)			
水池内部做法(池壁、顶部及底板):			
5 厚聚合物防水砂浆镶贴厚陶瓷砖,聚合物水泥浆勾缝 <input type="checkbox"/> 聚合物选用有机硅防水剂			
5 厚聚合物防水砂浆 <input type="checkbox"/> 聚合物选用有机硅防水剂			
防水层			
2 厚水固化聚氨酯防水涂料			
1 厚水泥基渗透结晶型防水涂料			
15 厚聚合物水泥砂浆找平 <input type="checkbox"/> 聚合物选用有机硅防水剂			
水池检修孔构造大样参照图集《平屋面》 11ZJ20 ①			

编号	名称	构造做法	备注
内墙 1	腻子墙面 (燃烧性能等级)	满刮腻子 18 厚 DP M10 砂浆打底压光	
内墙 2	防水砂浆墙面	5 厚 DP M5 砂浆 15 厚 DP M20 砂浆 <input type="checkbox"/> 掺 2% 建筑胶 <input type="checkbox"/> 掺入有机硅防水剂	反碱
内墙 3	无机涂料墙面 (燃烧性能等级)	满刮腻子打底,刷无机封底涂料一道,面层涂料二道 5 厚 DP M5 砂浆罩面压光 15 厚 DP M5 砂浆打底扫毛 刷建筑胶素水泥浆一道,配合比为=1:4 建筑胶:水	
内墙 4	陶瓷砖墙面 (防水)	5 厚聚合物防水砂浆镶贴陶瓷砖,水泥浆擦缝 10 厚聚合物防水砂浆 <input type="checkbox"/> 聚合物选用有机硅防水剂 5 厚聚合物防水素浆一道 <input type="checkbox"/> 聚合物选用有机硅防水剂 15 厚水泥砂浆 (注:各构造层均选用 DP M5 砂浆)	
地 1	地坪漆 地面	环氧树脂底(或聚氨酯薄涂层) 底涂层 水泥基自流平砂浆层 自流平界面剂 20 厚 1:3 水泥砂浆找平层 100 厚 C20 混凝土 素土夯实	首层地面
地 2	陶瓷防滑 地面/楼面	4-5 厚陶瓷防滑地砖实拍平,水泥浆擦缝 20 厚 DP M20 砂浆掺 2% 建筑胶,面上撒素水泥 100 厚 C10 混凝土 素土夯实(按实际地质情况定)	
地 3	石材 地面/楼面	20 厚花岗岩(大理石)铺实拍平,水泥浆擦缝 30 厚 1:3 干硬性水泥砂浆,面上撒水灰粉 素水泥浆结合层一道 100 厚 C10 混凝土 素土夯实(按实际地质情况定)	
地 4	非金属材料 地面/楼面	40 厚 C20 细石混凝土,面撒 2 厚非金属耐磨材料,专用抹平机压实抹平 素水泥浆结合层一道 100 厚 C10 混凝土 素土夯实(按实际地质情况定)	
地 5	混凝土 地面/楼面	150 厚 C25 细石混凝土	
地 6	下沉式卫生间 (防水) 地面/楼面	C20 细石混凝土 3% 坡,最薄处不小于 90mm DP M15 砂浆找平 3% 坡,最薄处不小于 15mm 100 厚 C10 混凝土 素土夯实(按实际地质情况定)	坡向二次排水口
顶 1	腻子顶棚	满刮腻子(级不燃材料) 10 厚 DP M10 砂浆	
顶 2	粉刷石膏砂浆 顶棚	2 厚粉刷石膏浆 10 厚 DP M20 砂浆	钢筋混凝土
顶 3	混合砂浆顶棚	5 厚 DP M10 砂浆 7 厚 DP M10 砂浆	土板底面
顶 4	水泥砂浆顶棚	5 厚 DP M20 砂浆 7 厚 DP M15 砂浆	清理干净
顶 5	防霉涂料顶棚	满刮腻子打底无机防水涂料(不燃材料) 5 厚 DP M10 砂浆罩面压光 5 厚 DP M10 砂浆打底扫毛 板底刷素水泥浆一道,内掺水泥重掺建筑胶 8-10 厚陶瓷砖,白水泥浆擦缝 3-4 厚 DP M20 砂浆加水 2% 建筑胶镶贴 刷素水泥浆一道 17 厚 DP M15 砂浆	
踢 1	陶瓷砖 踢脚/墙裙	20 厚花岗岩(大理石)板水泥浆擦缝 5-6 厚 DP M20 砂浆加水 2% 建筑胶镶贴 15 厚 DP M15 砂浆	
踢 2	石材 踢脚/墙裙	20 厚花岗岩(大理石)板水泥浆擦缝 5-6 厚 DP M20 砂浆加水 2% 建筑胶镶贴 15 厚 DP M15 砂浆	

注: 墙裙高 H=1200mm 踢脚高 H=120mm

编号 (构件)	名称	构造做法	备注
楼 梯	扶手高度	扶手高度自踏步前缘线量起不小于 0.9(1.1)m,楼梯水平段栏杆长度大于 0.5m 时,其高度不小于 1.1m (由踏步及梯平台完成面起计算)栏杆净距不大于 0.11m	括弧内数据为室外楼梯栏杆数据
	踏步 面 踢 面 面 层	水泥砂浆 踏步 面 踢 面 面 层	
	陶瓷砖	20 厚 DP M15 干硬性水泥砂浆,面上撒素水泥 20 厚花岗岩(大理石)铺实拍平 30 厚 DP M15 干硬性水泥砂浆,面上撒素水泥 钢筋混凝土梯板上刷素水泥结合层一道	
	石材	20 厚花岗岩(大理石)铺实拍平 30 厚 DP M15 干硬性水泥砂浆,面上撒素水泥 钢筋混凝土梯板上刷素水泥结合层一道	
	防滑条	φ10 钢筋压 3 钢筋压条防滑 1:1.5 水泥金钢砂做宽度 30,凸出踏步 4 镶嵌铜质金属防滑条	
	栏杆、扶手	楼梯间护栏,样式详见 15J403-1(16) 铁艺栏杆,样式详见 15J403-1(17) 宽楼梯中间栏杆,样式详见 15J403-1(18) 不锈钢栏杆,样式详见 15J403-1(19) 玻璃栏杆,样式详见 15J403-1(20) 防儿童攀登栏杆,样式详见 15J403-1(21) 靠墙扶手,样式详见 15J403-1(22)	
	厨房排烟道	16J916-1 按相应层数选择	
	卫生间排气道	16J916-1 按相应层数选择	
	内墙、顶棚	平缝 14J936 ① ② 转角缝 14J936 ③ ④ ⑤ ⑥ ⑦ ⑧ ⑨ ⑩ ⑪ ⑫ ⑬ ⑭ ⑮ ⑯ ⑰ ⑱ ⑲ ⑳ ㉑ ㉒ ㉓ ㉔ ㉕ ㉖ ㉗ ㉘ ㉙ ㉚ ㉛ ㉜ ㉝ ㉞ ㉟ ㊱ ㊲ ㊳ ㊴ ㊵ ㊶ ㊷ ㊸ ㊹ ㊺ ㊻ ㊼ ㊽ ㊾ ㊿	最大管径 < 100mm 时
	普通楼、地面	平缝 14J936 ① ② 转角缝 14J936 ③ ④ ⑤ ⑥ ⑦ ⑧ ⑨ ⑩ ⑪ ⑫ ⑬ ⑭ ⑮ ⑯ ⑰ ⑱ ⑲ ⑳ ㉑ ㉒ ㉓ ㉔ ㉕ ㉖ ㉗ ㉘ ㉙ ㉚ ㉛ ㉜ ㉝ ㉞ ㉟ ㊱ ㊲ ㊳ ㊴ ㊵ ㊶ ㊷ ㊸ ㊹ ㊺ ㊻ ㊼ ㊽ ㊾ ㊿	楼面活荷载 < 4.0kN/m <sup>2</sup> 时 通过 < 1.5 米
载重楼、地面	平缝 14J936 ① ② 转角缝 14J936 ③ ④ ⑤ ⑥ ⑦ ⑧ ⑨ ⑩ ⑪ ⑫ ⑬ ⑭ ⑮ ⑯ ⑰ ⑱ ⑲ ⑳ ㉑ ㉒ ㉓ ㉔ ㉕ ㉖ ㉗ ㉘ ㉙ ㉚ ㉛ ㉜ ㉝ ㉞ ㉟ ㊱ ㊲ ㊳ ㊴ ㊵ ㊶ ㊷ ㊸ ㊹ ㊺ ㊻ ㊼ ㊽ ㊾ ㊿		
无保温外墙	平缝 14J936 ① ② 转角缝 14J936 ③ ④ ⑤ ⑥ ⑦ ⑧ ⑨ ⑩ ⑪ ⑫ ⑬ ⑭ ⑮ ⑯ ⑰ ⑱ ⑲ ⑳ ㉑ ㉒ ㉓ ㉔ ㉕ ㉖ ㉗ ㉘ ㉙ ㉚ ㉛ ㉜ ㉝ ㉞ ㉟ ㊱ ㊲ ㊳ ㊴ ㊵ ㊶ ㊷ ㊸ ㊹ ㊺ ㊻ ㊼ ㊽ ㊾ ㊿		
保温外墙	平缝 14J936 ① ② 转角缝 14J936 ③ ④ ⑤ ⑥ ⑦ ⑧ ⑨ ⑩ ⑪ ⑫ ⑬ ⑭ ⑮ ⑯ ⑰ ⑱ ⑲ ⑳ ㉑ ㉒ ㉓ ㉔ ㉕ ㉖ ㉗ ㉘ ㉙ ㉚ ㉛ ㉜ ㉝ ㉞ ㉟ ㊱ ㊲ ㊳ ㊴ ㊵ ㊶ ㊷ ㊸ ㊹ ㊺ ㊻ ㊼ ㊽ ㊾ ㊿		
屋 面 金属盖板	平缝 14J936 ① ② 转角缝 14J936 ③ ④ ⑤ ⑥ ⑦ ⑧ ⑨ ⑩ ⑪ ⑫ ⑬ ⑭ ⑮ ⑯ ⑰ ⑱ ⑲ ⑳ ㉑ ㉒ ㉓ ㉔ ㉕ ㉖ ㉗ ㉘ ㉙ ㉚ ㉛ ㉜ ㉝ ㉞ ㉟ ㊱ ㊲ ㊳ ㊴ ㊵ ㊶ ㊷ ㊸ ㊹ ㊺ ㊻ ㊼ ㊽ ㊾ ㊿		
汽车 库	汽车坡道 05J927-1 ① ② ③ ④ ⑤ ⑥ ⑦ ⑧ ⑨ ⑩ ⑪ ⑫ ⑬ ⑭ ⑮ ⑯ ⑰ ⑱ ⑲ ⑳ ㉑ ㉒ ㉓ ㉔ ㉕ ㉖ ㉗ ㉘ ㉙ ㉚ ㉛ ㉜ ㉝ ㉞ ㉟ ㊱ ㊲ ㊳ ㊴ ㊵ ㊶ ㊷ ㊸ ㊹ ㊺ ㊻ ㊼ ㊽ ㊾ ㊿		
汽车 库	车挡 05J927-1 ① ② ③ ④ ⑤ ⑥ ⑦ ⑧ ⑨ ⑩ ⑪ ⑫ ⑬ ⑭ ⑮ ⑯ ⑰ ⑱ ⑲ ⑳ ㉑ ㉒ ㉓ ㉔ ㉕ ㉖ ㉗ ㉘ ㉙ ㉚ ㉛ ㉜ ㉝ ㉞ ㉟ ㊱ ㊲ ㊳ ㊴ ㊵ ㊶ ㊷ ㊸ ㊹ ㊺ ㊻ ㊼ ㊽ ㊾ ㊿		
汽车 库	无墙车库护栏 05J927-1 ① ② ③ ④ ⑤ ⑥ ⑦ ⑧ ⑨ ⑩ ⑪ ⑫ ⑬ ⑭ ⑮ ⑯ ⑰ ⑱ ⑲ ⑳ ㉑ ㉒ ㉓ ㉔ ㉕ ㉖ ㉗ ㉘ ㉙ ㉚ ㉛ ㉜ ㉝ ㉞ ㉟ ㊱ ㊲ ㊳ ㊴ ㊵ ㊶ ㊷ ㊸ ㊹ ㊺ ㊻ ㊼ ㊽ ㊾ ㊿		
散 1	细石混凝土散水	40 厚 C15 细石混凝土,面层加 5 厚 DP M25 砂浆随打随抹光 100 厚 C15 混凝土 素土夯实(按实际地质情况定) 4% 向外坡	
散 2	水泥砂浆散水	20 厚 DP M20 砂浆抹面压光 100 厚 C15 混凝土 素土夯实(按实际地质情况定) 4% 向外坡 20 厚 DP M20 砂浆抹面压光	
台 1	水泥砂浆台阶	60 厚 C15 混凝土台阶(厚度不包括台阶三角形部分) 100 厚 C15 混凝土 素土夯实(按实际地质情况定)	
台 2	陶瓷地砖台阶	8-10 厚地砖,缝宽 5-8 DP M25 砂浆填缝 20 厚花岗岩(大理石)踏步及踢脚板,水泥砂浆擦缝	
台 3	石材贴面台阶	30 厚 DS M15 干硬性水泥砂浆 素水泥砂浆结合层一遍 60 厚 C15 混凝土台阶(厚度不包括台阶三角形部分) 100 厚 C15 混凝土 素土夯实(按实际地质情况定)	
坡 1	水泥砂浆坡道	20 厚 DP M20 砂浆抹面压光 100 厚 C15 混凝土,上刷素水泥砂浆结合层一遍 素土夯实(按实际地质情况定)	
坡 2	麻石砖坡道	18 厚麻石砖, DP M20 砂浆填缝 25 厚 DS M15 干硬性水泥砂浆 100 厚 C15 混凝土 素土夯实(按实际地质情况定)	

**爱建信达工程咨询有限公司**  
Aijian Xinda Engineering Consulting Co., Ltd.

地址: 黑龙江大庆高新区新凤路 3 号服务外包产业园 B-10 座 411、413、418 室  
电话: 0459-6464306  
传真: 0459-6464308  
邮编: 166046@163.com

工程设计证书编号(乙级) A233002093

备注:  
1、本图须经规划、施工图审查、消防等主管部门批准后方可生效。  
2、图中所有尺寸均以标注为准,除注明者外,标高以米(m)为单位,其余以毫米(mm)为单位。  
3、使用本图纸时,请同时参照各专业图纸,如有疑问,请及时与设计师联系。  
4、施工单位不得随意变更图纸,所有设计变更须经设计师同意。

注册师印章 资质章

会签栏

建筑	结构
暖通	强电
给排水	弱电

建设单位 始兴县沈所镇人民政府

工程名称 沈所镇石下村乡村振兴车间建设项目

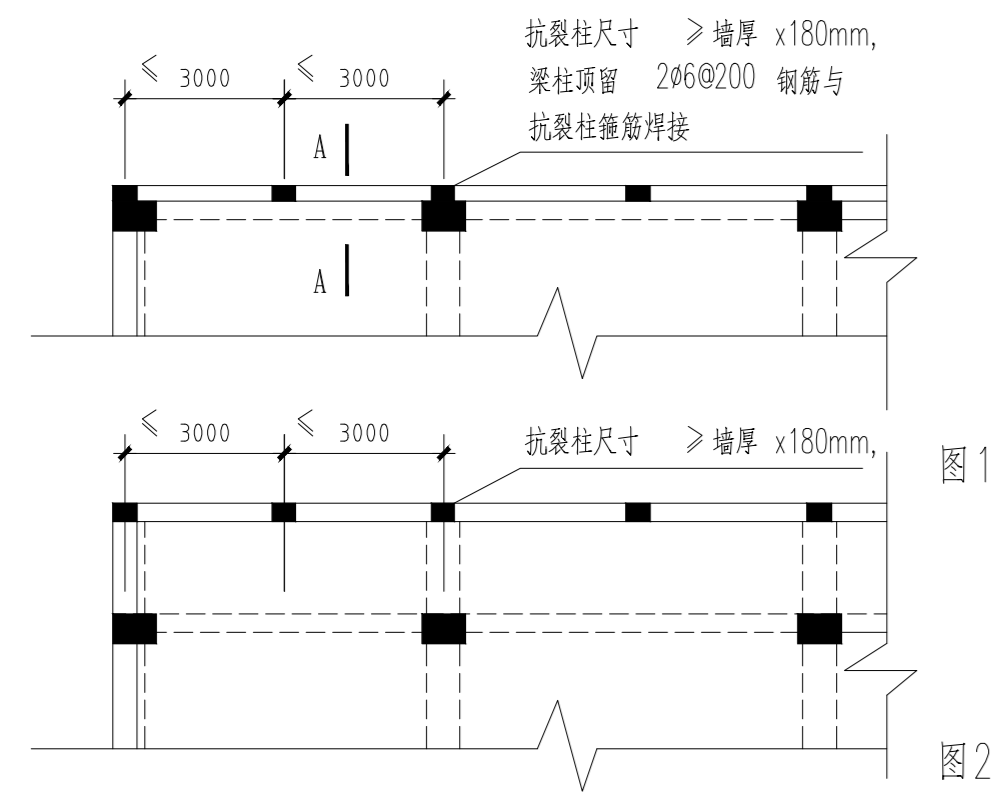
图名 室内外构造做法表

审 定	白平	白平
审 核	白平	白平
校 对	徐景富	徐景富
项目负责	徐景富	徐景富
专业负责	徐波	徐波
方案设计	徐波	徐波
设计	赵梅	赵梅
制图	赵梅	赵梅
工 号		
专 业	建筑	
图 号	JZ-02	
日 期	2026.04	
版 本	第一版	

# 工程构造措施

## 一、外墙构造

1. 外墙采用空心砖或加气混凝土等墙体材料时，应在找平层中全面挂金属网
2. 支承在悬挑梁和悬挑板上的墙体（含女儿墙），应设构造柱，构造柱间距柱截面尺寸为：墙厚  $\times 180\text{mm}$ ，如下图所示



3. 当外墙设置通长窗时窗下应设 C20钢筋混凝土压顶，如右图所示。压顶下设抗裂柱，抗裂柱内配 4#12 纵筋及  $\phi 6@200$  箍筋；压顶和抗裂柱纵筋搭接、锚固长度不小于 500mm 拉结筋设置应符合抗震要求。
4. 混凝土结构在找平层施工前应凿毛或甩浆，混凝土及砌体结构在找平层施工前应充分淋水湿润。
5. 外墙从基体表面开始至饰面层应留分隔缝，间隔为  $3 \times 3\text{m}$ ，可预留或后切，金属网、找平层、防水层、饰面在相同位置留缝，缝宽不宜大于  $10\text{mm}$  也不宜小于  $5\text{mm}$  切缝后宜采用空气压缩机具吹除缝内粉末，嵌填高弹性耐候胶。
6. 找平层水泥砂浆添加 5% 防水剂
7. 找平层每层抹灰厚度不大于  $10\text{mm}$ ，抹灰厚度  $> 35\text{mm}$  时挂金属网。
8. 外墙防水层用聚合物水泥砂浆 7 厚，防水砂浆 20 厚。
9. 当建筑长度超过规范设缝要求时，外墙采用高弹性涂料或另行采取抗裂措施，做法在图纸会审时具体制定。

## 二、屋面构造

1. 砌体女儿墙，砌体强度等级应大于  $\text{Mu}10$ ，砂浆强度等级不低于  $\text{M}10$ ，应按图 1 要求设置钢筋混凝土构造柱，按图 3 要求设置钢筋混凝土压顶。
2. 天沟及女儿墙应按  $\text{DBJ}15-19-9$  规定留设溢水孔。
3. 屋面工程防水隔热构造如下图所示：

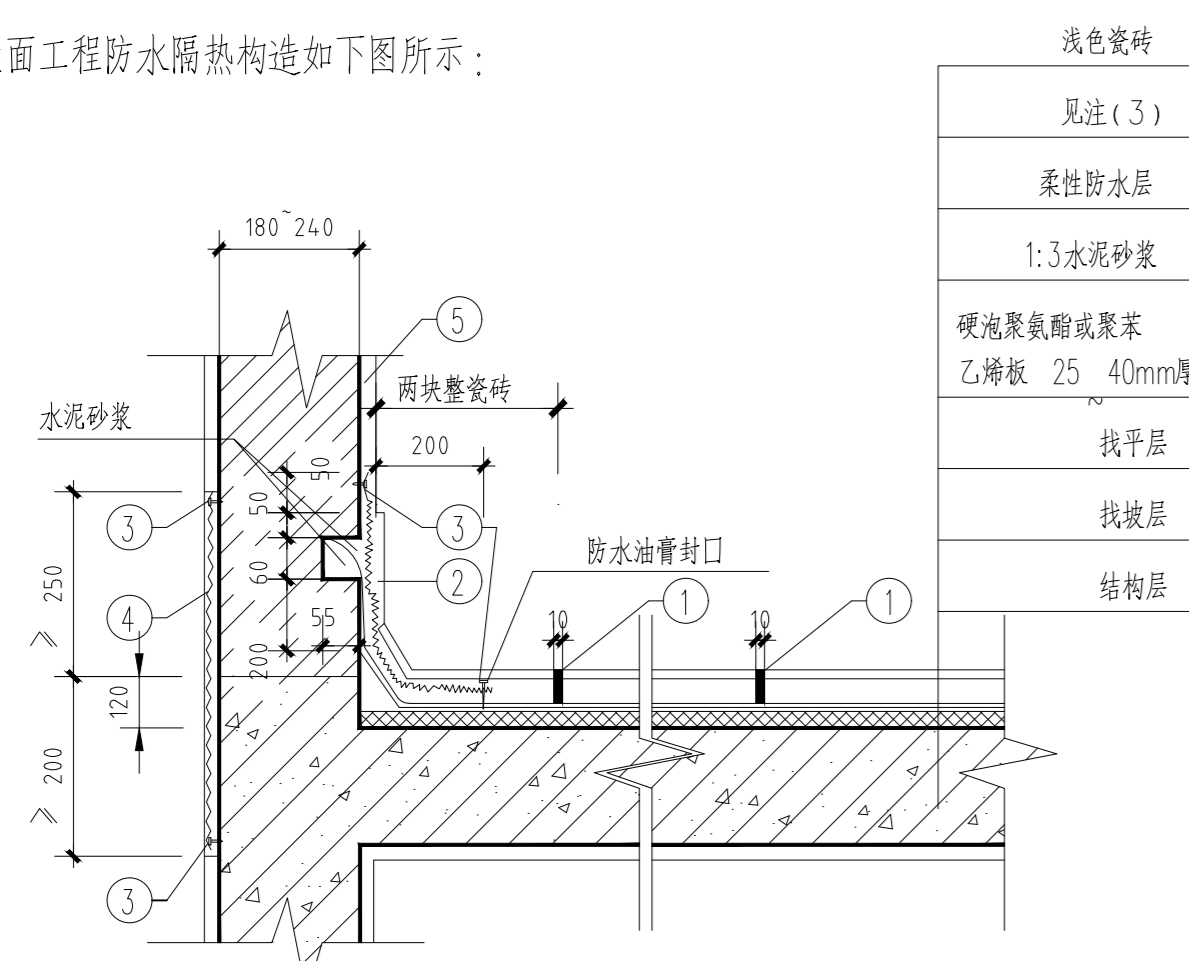


图4 无架空隔热层屋面泛水收口及分隔缝做法

注：

- (1) 高弹性防水油膏嵌缝  $10 \times 20$ ；
  - (2) 泛水收口处设金属网；
  - (3) 固定金属网螺丝（或铁钉） $\phi 500$ ；
  - (4) 砌体女儿墙与混凝土交接处设金属网；
  - (5) 女儿墙内嵌及压顶每层  $3\text{m}$  设  $10\text{mm}$  分隔缝，嵌缝密封材料；
- (2) 图5中，当采用现场发泡的硬泡聚氨酯时，其上可不找平层和柔性防水层；
- (3) 采用 C20 细石混凝土时，内配  $\phi 4@100$  双向钢筋网，钢筋在分隔缝处切断。

## 三、排水口构造

1. 屋面、露台地漏汇水区直径为  $500\text{mm}$ ，坡度为 5%，如下图所示：

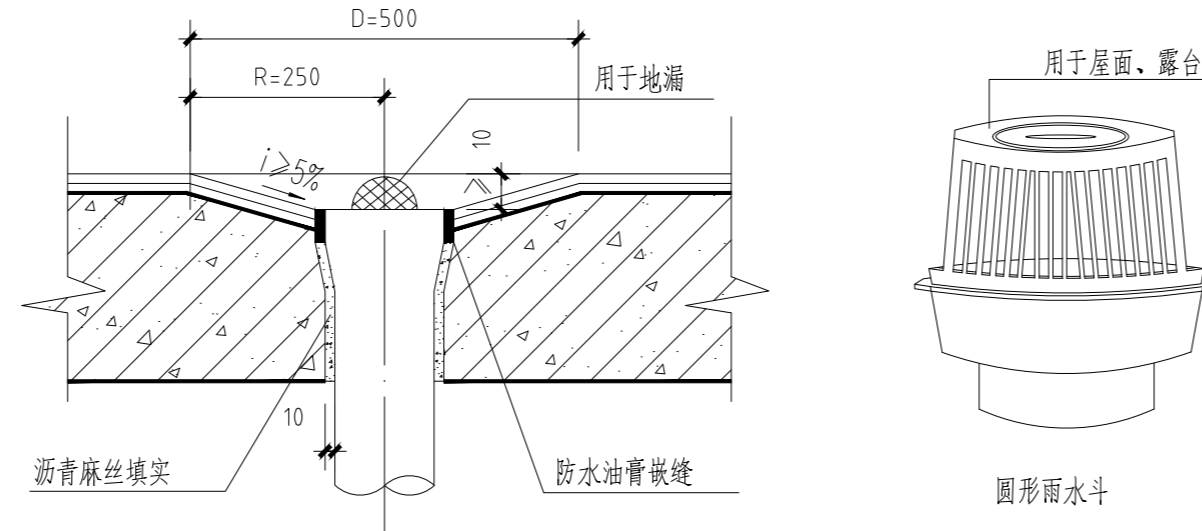


图5

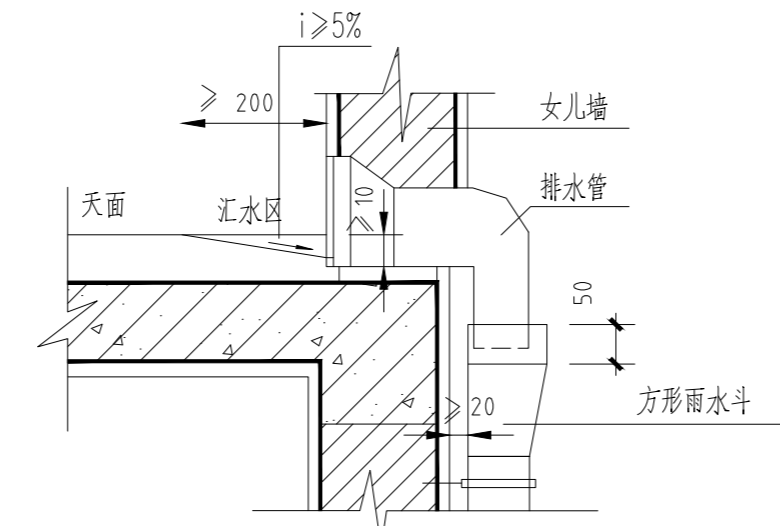


图6

## 四、住宅室内防水工程

1. 防水工程不得使用溶剂型防水涂料。
2. 卫生间、浴室的楼、地面设置防水层，墙面、顶棚设置防潮层，门口有阻止积水外溢的措施。
3. 排水立管不穿越下层住户的居室；当厨房设有地漏时，地漏的排水支管不穿过楼板进入下层住户的居室。
4. 室内防水工程满足《住宅室内防水工程技术规范》 $\text{JGJ}298-2013$  的要求。

## 五、住宅隔声、降噪要求

1. 卧室、起居室（厅）内噪声级，应符合下列规定：
  - (1) 昼间卧室内的等效连续A声级不应大于45dB；
  - (2) 夜间卧室内的等效连续A声级不应大于37dB；
  - (3) 起居室（厅）的等效连续A声级不应大于45dB；
2. 分户墙和分户楼板的空气声隔声性能应符合下列规定：
  - (1) 分隔卧室、起居室（厅）的分户墙和分户楼板，计权隔声量+粉红噪声频谱修正量  $(R_w+C)$  应大于45dB；
  - (2) 分隔住宅和非居住用途空间的楼板，计权隔声量+交通噪声频谱修正量  $(R_w+C_{tr})$  应大于51dB。
3. 外窗（包括未封闭阳台的门）的空气声隔声性能应符合下列规定：
  - (1) 交通干线两侧卧室、起居室（厅）的窗，计权隔声量+交通噪声频谱修正量  $(R_w+C_{tr})$  不应小于30dB。
  - (2) 其他窗，计权隔声量+交通噪声频谱修正量  $(R_w+C_{tr})$  不应小于25dB。

## 六、门窗构造

1. 推拉窗扇应设限位装置。
2. 外窗下框应有泄水结构，如没有时应做如下处理：
  - (1) 推拉窗：导轨在靠两边框处铣  $8\text{mm}$  宽的泄水口；
  - (2) 平开窗：在靠框中挺位置每个扇洞铣一个  $8\text{mm}$  宽的泄水口。
3. 铝合金窗外周边留宽  $5\text{mm}$  深  $8\text{mm}$  槽，防水胶嵌缝。
4. 安装时必须使用铜螺丝或不锈钢螺丝，钉口必须做好防渗处理。
5. 每条窗边框与墙体的连接固定点不得少于 2 处，间距不得大于  $0.5\text{m}$  边框端部的第一固定点距端部的距离应  $< 0.2\text{m}$ 。
6. 窗高  $> 2\text{m}$  或面积  $> 6\text{m}^2$  的窗框两侧应加设钢筋混凝土构造柱内配  $4\phi 12$  纵筋及  $\phi 6@200$  箍筋。
7. 铝合金门窗框安装前，应撕去水泥砂浆接触处的包装纸并涂刷聚氨酯清漆等保护剂。门窗框与墙体安装缝应用防水砂浆或聚合物砂浆嵌填饱满，必要时也可以采用注浆工艺，不得使用混合砂浆嵌缝。

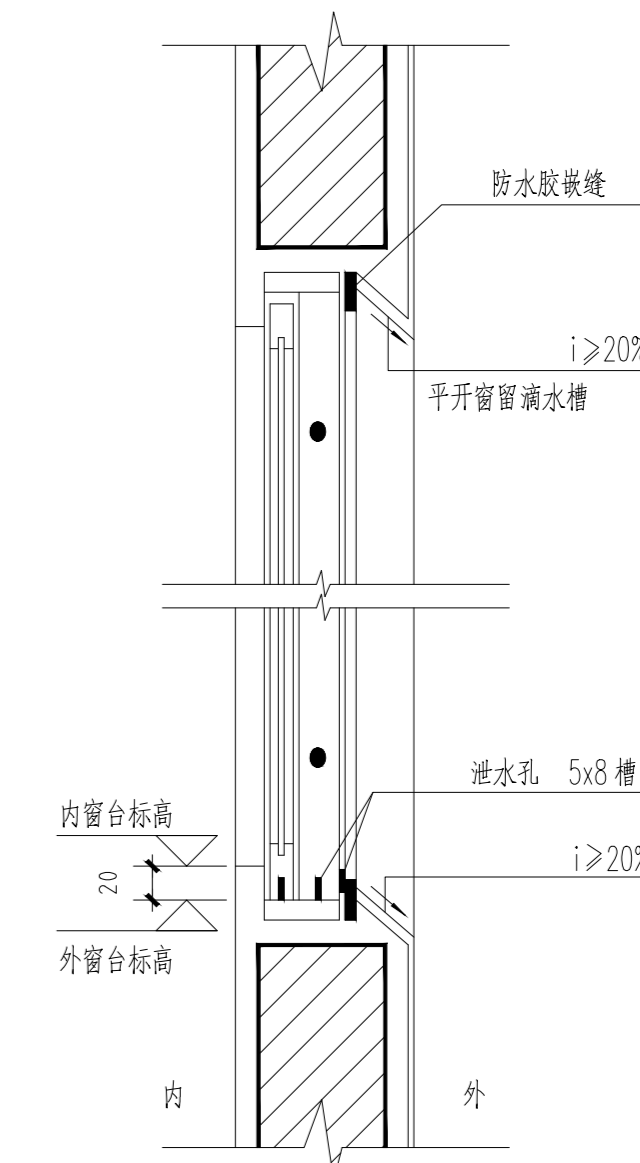


图7

## 七、玻璃的选用

1. 落地门窗及单块玻璃面积大于  $1.5\text{m}^2$  均使用安全玻璃，详见门窗表说明。
2. 七层及七层以上的住宅的外墙门窗采用  $6\text{mm}$  厚的钢化玻璃（除注明外）。
3. 无室外阳台的外窗台距室内地面高度小于  $0.9\text{m}$  时必须采用安全玻璃并加设可靠的防护措施（除注明外），窗台高度低于  $0.9\text{m}$  的窗其计算高度从窗台开始计算。

## 八、栏板、栏杆、扶手

1. 栏板和栏杆应以坚固、耐用的材料制作，并能承受规范规定的水平荷载。
2. 栏板和栏杆与外墙交接处应用聚合物水泥砂浆嵌缝处理。
3. 栏板和栏杆距楼面或屋面  $0.1\text{m}$  高度范围内不得留空。
4. 栏杆垂直杆件的净距不应大于  $0.11\text{m}$ ，栏杆采用不易攀登的构造。梯井大于  $0.11\text{m}$  时必须采用防攀构造，并于扶手上  $\phi 1\text{m}$  加设高度大于  $50\text{mm}$  的防滑块或突出物，样式另定。

## 九室内空气环境质量要求

住宅室内空气污染物的活度和浓度应符合下列规定：

污染物名称	活度、浓度限值
氡	$\leq 200(\text{Bq}/\text{m}^3)$
游离甲醛	$\leq 0.08(\text{mg}/\text{m}^3)$
苯	$\leq 0.09(\text{mg}/\text{m}^3)$
氨	$\leq 0.2(\text{mg}/\text{m}^3)$
TVOC	$\leq 0.5(\text{mg}/\text{m}^3)$



地址：黑龙江省大庆高新区新凤路8号服务外包产业园B-10座411、413、418室  
电话：0459-6046306  
传真：0459-6046308  
邮箱：hb6046306@163.com

Aijian Xinda Engineering Consulting Co., Ltd.  
爱建信达工程咨询有限公司

工程设计证书编号(乙级)A23002093

- 备注：
1. 本图纸须经规划、施工图审查、消防等主管部门批准后方可生效。
  2. 图中所有尺寸均以标注为准，除注明者外，标高以米（m）为单位，其余以毫米（mm）为单位。
  3. 使用本图纸时，请同时参照各专业图纸，如有疑问，请及时与设计师联系。
  4. 施工单位不得随意变更图纸，所有设计变更须经设计师同意。

注册师印章 资质章

会签栏

建筑	结构
暖通	强电
给排水	弱电

建设单位：始兴县沈所镇人民政府

工程名称：沈所镇石下村乡村振兴车间建设项目

图名：工程构造措施

审定	白平	白平
审核	白平	白平
校对	徐景富	徐景富
项目负责	徐景富	徐景富
专业负责	徐凌	徐凌
方案设计	徐凌	徐凌
设计	赵梅	赵梅
制图	赵梅	赵梅

工号：\_\_\_\_\_  
专业：建筑  
图号：JZ-03  
日期：2026.04  
版本：第一版



Aijian Xinda Engineering Consulting Co., LTD.  
爱建信达工程咨询有限公司

地址：黑龙江省大庆高新区新风路4-8号服务外包产业园B-10座411、413、418室  
电话：0459-6046306  
传真：0459-6046306  
邮箱：hx6046306@163.com

工程设计证书编号(乙级) A223002093

注册师印章 资质章

会签栏

建筑		结构	
暖通		强电	
给排水		弱电	

建设单位 始兴县沈所镇人民政府

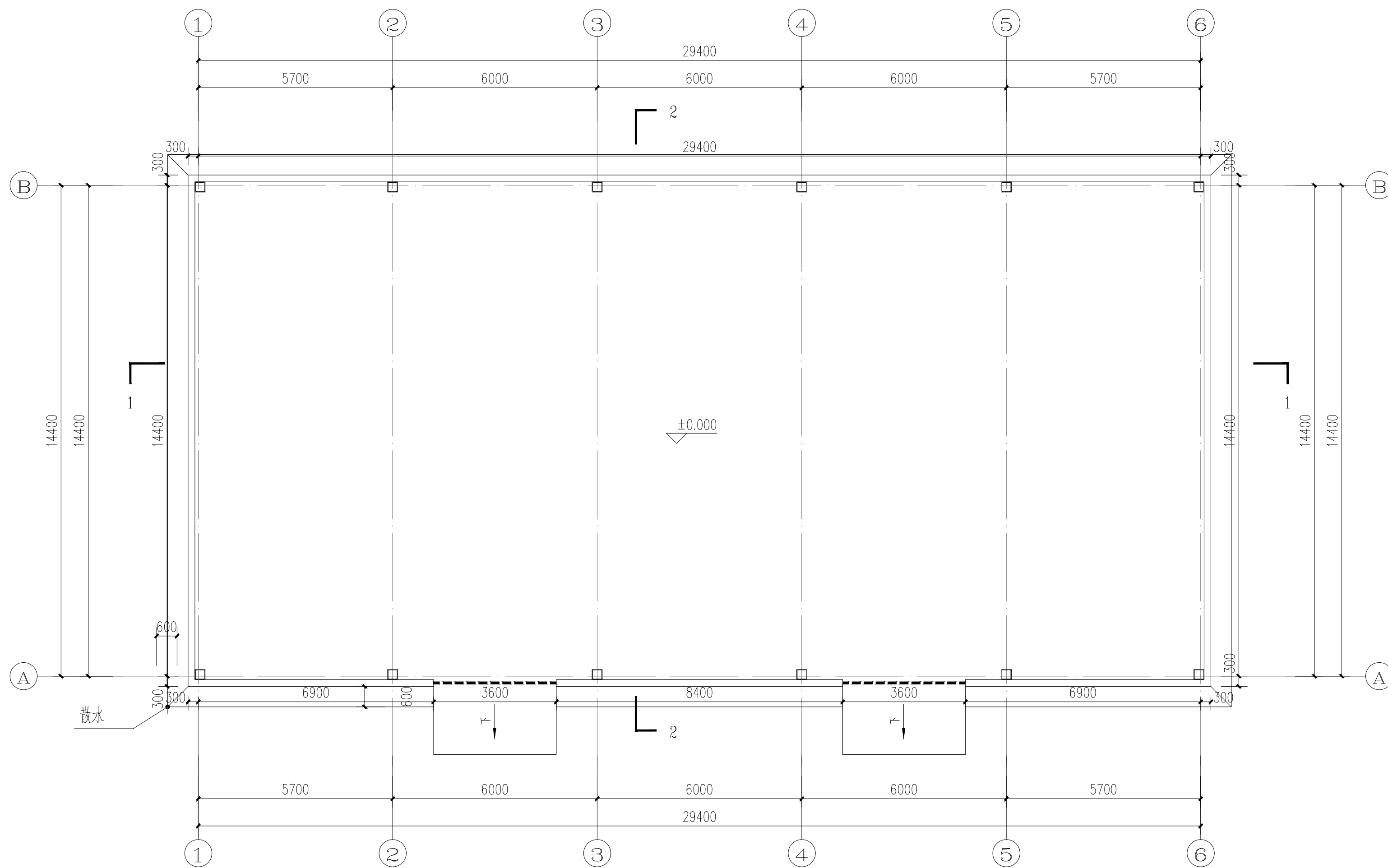
工程名称 沈所镇石下村乡村振兴车间建设项目

图名 一层平面图

图名 一层平面图

审定	白平	白平
审核	白平	白平
校对	徐景富	徐景富
项目负责	徐景富	徐景富
专业负责	徐凌	徐凌
方案设计	徐凌	徐凌
设计	赵梅	赵梅
制图	赵梅	赵梅

工号	
专业	建筑
图号	JZ-04
日期	2026.04
版本	第一版



一层平面图 1:100

本层建筑面积: 450m<sup>2</sup>  
基底面积: 450m<sup>2</sup>  
总建筑面积: 450m<sup>2</sup>

建筑做法说明:

1、外墙体采用200mm厚MU10烧结页岩多孔砖, M10预拌砌筑砂浆, 0.6mm厚彩钢板屋顶采用50mm厚复合岩棉彩钢板。

图例:

	0.6mm厚彩钢板, A级不燃材料
	GZ1(墙厚×300)



Aijian Xinda Engineering Consulting Co., LTD.  
爱建信达工程咨询有限公司

地址：黑龙江省大庆高新区新风路48号服务外包产业园B-10座411、413、418室  
电话：0459-6046306  
传真：0459-6046306  
邮箱：hx6046306@163.com

工程设计证书编号(乙级) A223002093

注册师印章 资质章

会签栏

建筑		结构	
暖通		强电	
给排水		弱电	

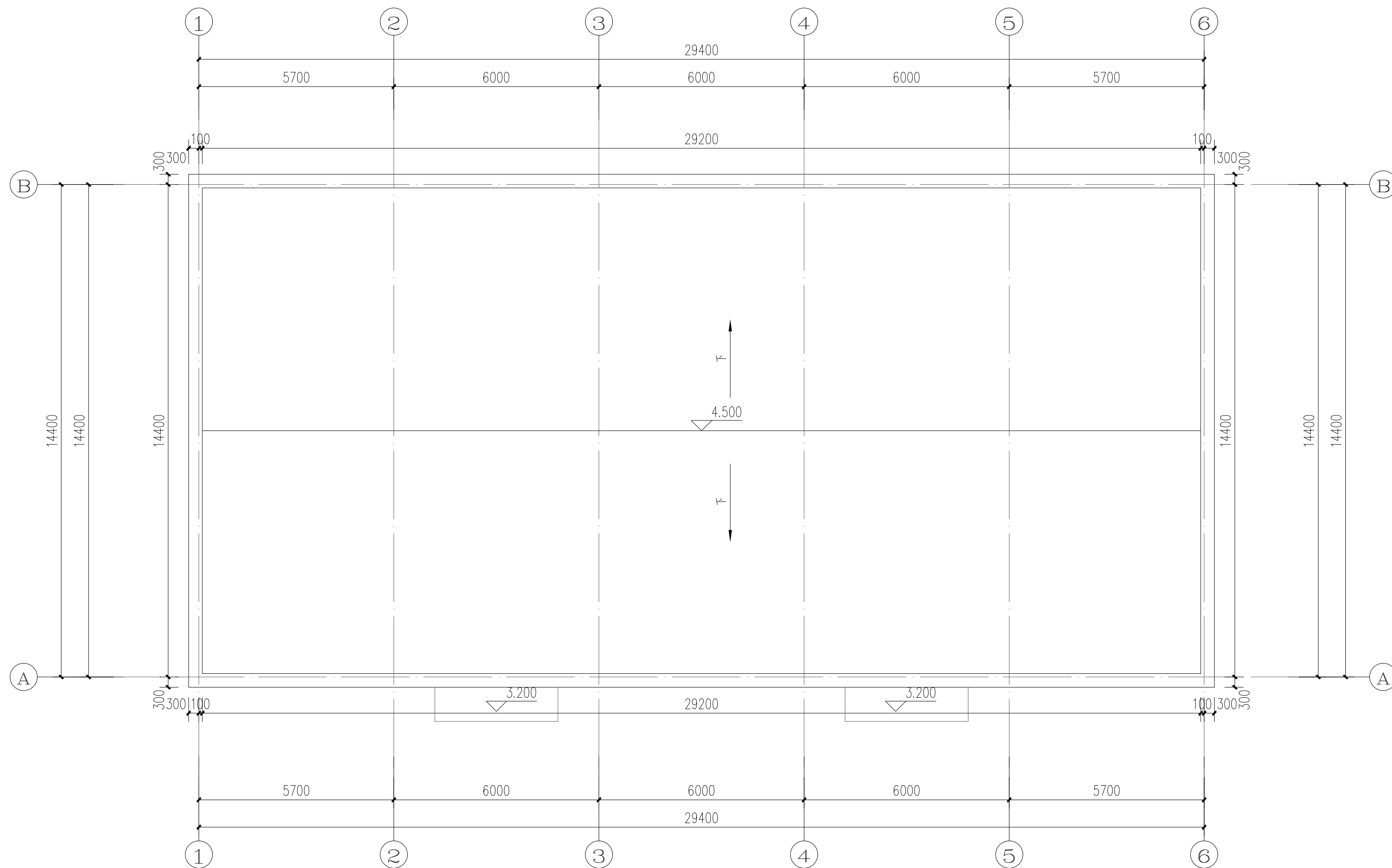
建设单位 始兴县沈所镇人民政府

工程名称 沈所镇石下村乡村振兴车间建设项目

图名 屋顶层平面

审定	白平	白平
审核	白平	白平
校对	徐景富	徐景富
项目负责	徐景富	徐景富
专业负责	徐凌	徐凌
方案设计	徐凌	徐凌
设计	赵梅	赵梅
制图	赵梅	赵梅

工号	
专业	建筑
图号	JZ-05
日期	2026.04
版本	第一版

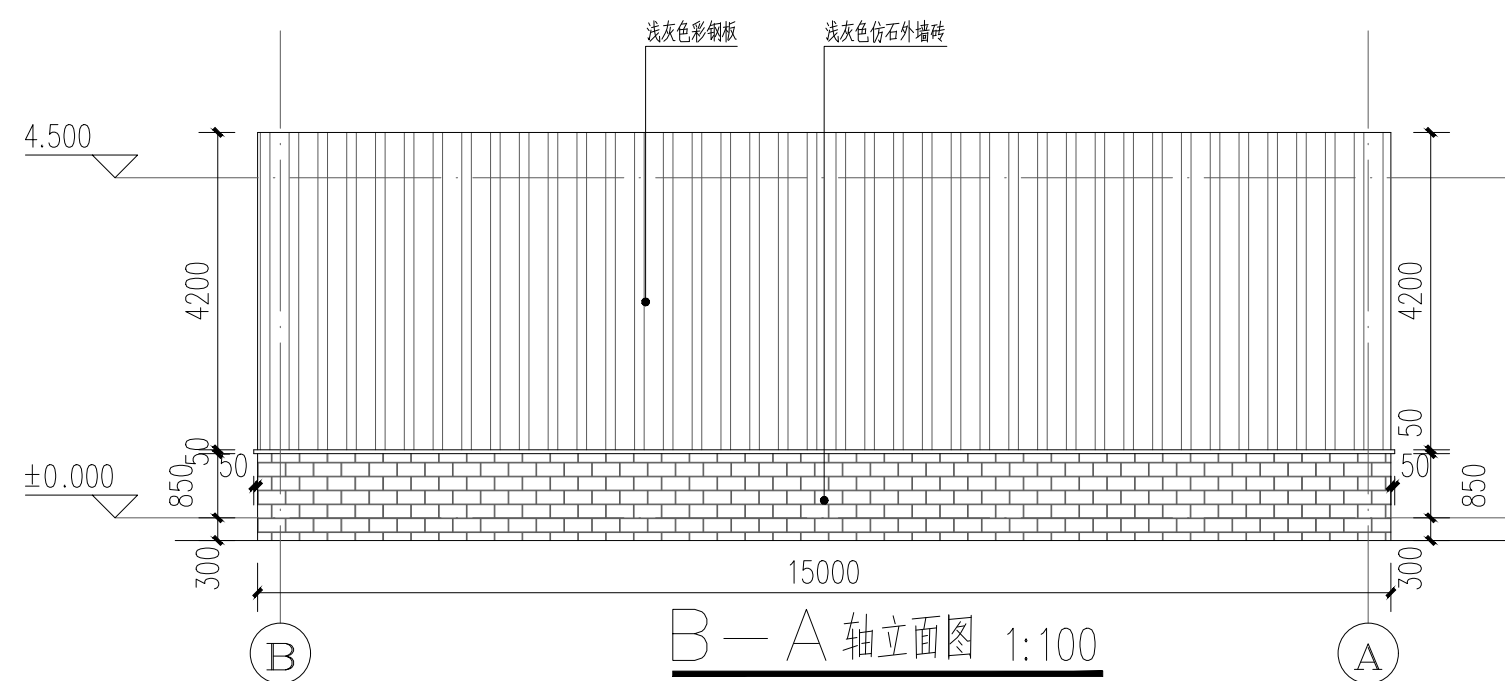
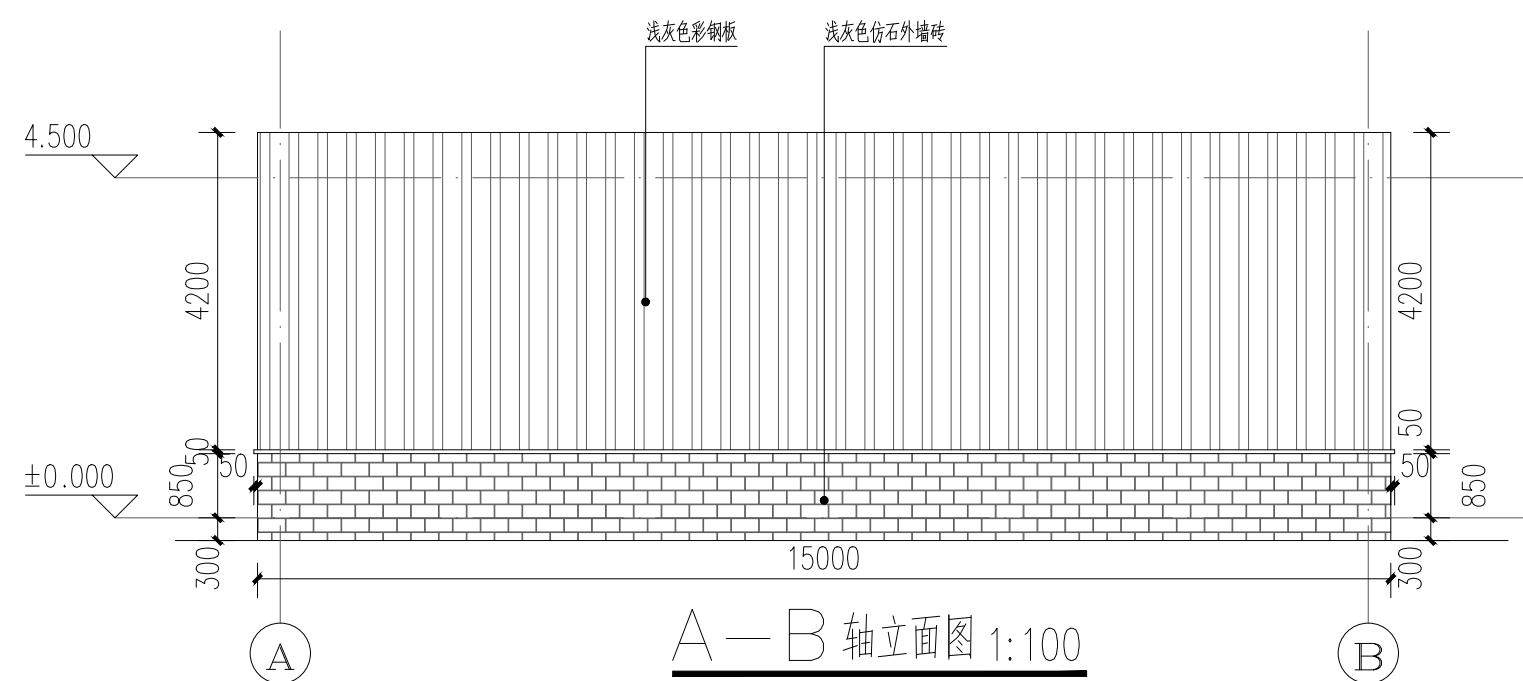
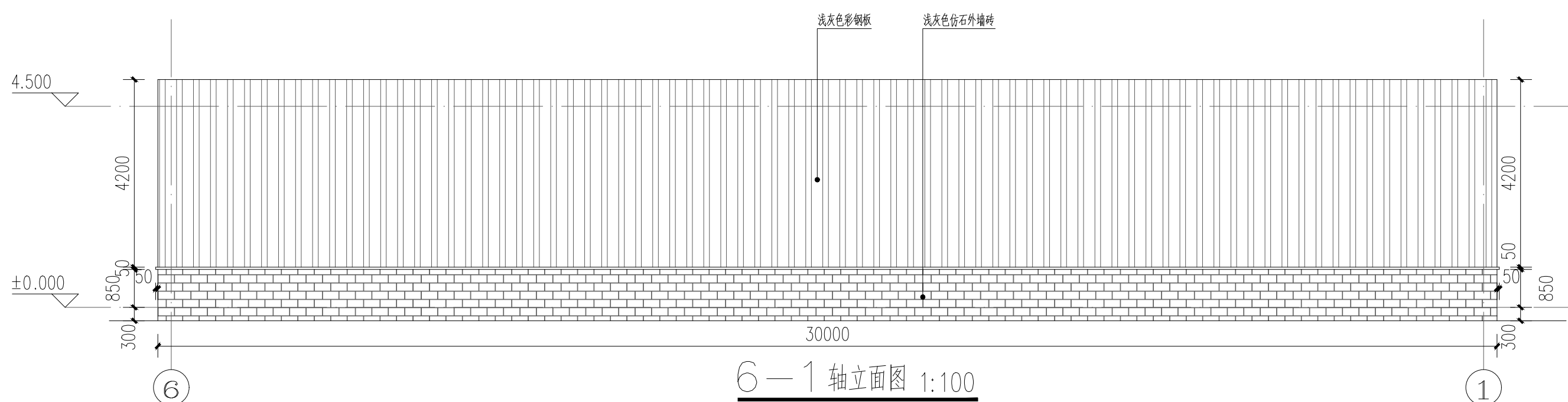
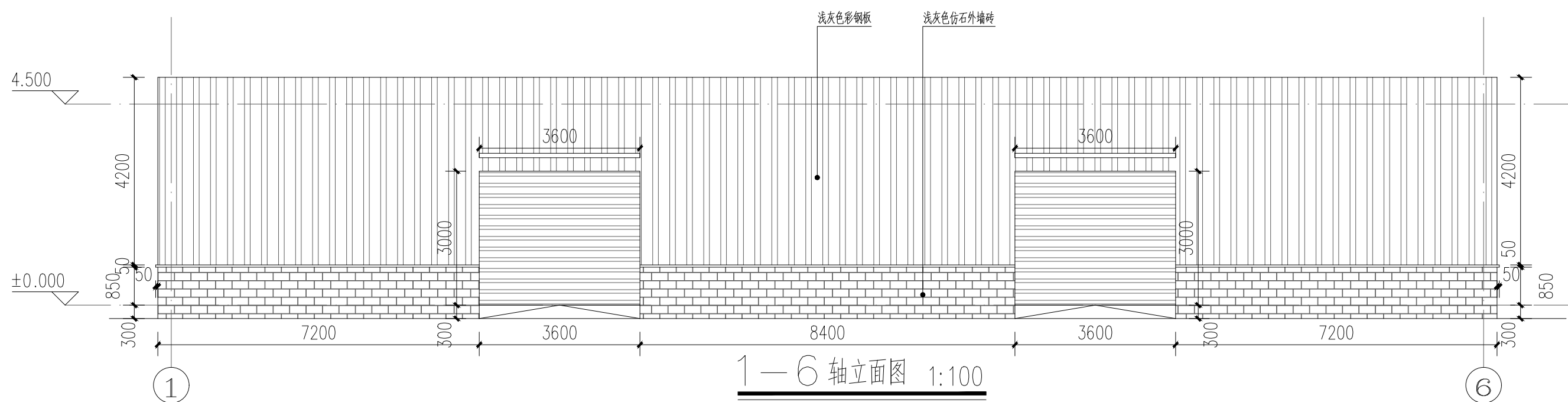


屋顶层平面 1:100



Aijian Xinda Engineering Consulting Co., LTD.  
**爱建信达工程咨询有限公司**

地址：黑龙江省大庆高新区新风路48号服务外包产业园B-10座411、413、418室  
 电话：0459-6046306  
 传真：0459-6046306  
 邮箱：hx6046306@163.com



工程设计证书编号(乙级)A223002093

注册师印章 资质章

会签栏

建筑		结构	
暖通		强电	
给排水		弱电	

建设单位 始兴县沈所镇人民政府

工程名称 沈所镇石下村乡村振兴车间建设项目

图名 立面图

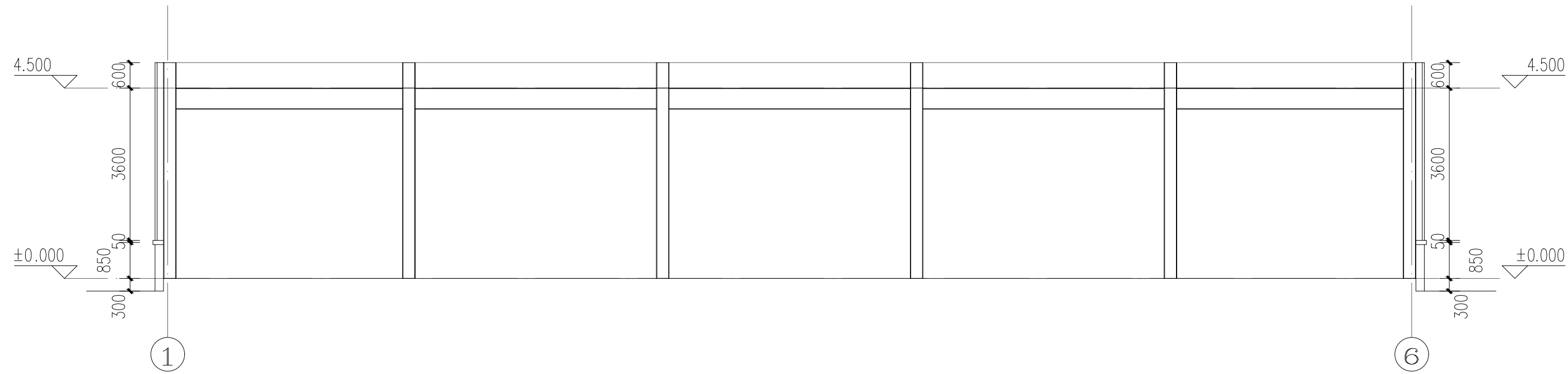
审定	白平	白平
审核	白平	白平
校对	徐景富	徐景富
项目负责	徐景富	徐景富
专业负责	徐凌	徐凌
方案设计	徐凌	徐凌
设计	赵梅	赵梅
制图	赵梅	赵梅

工号	
专业	建筑
图号	JZ-06
日期	2026.04
版本	第一版

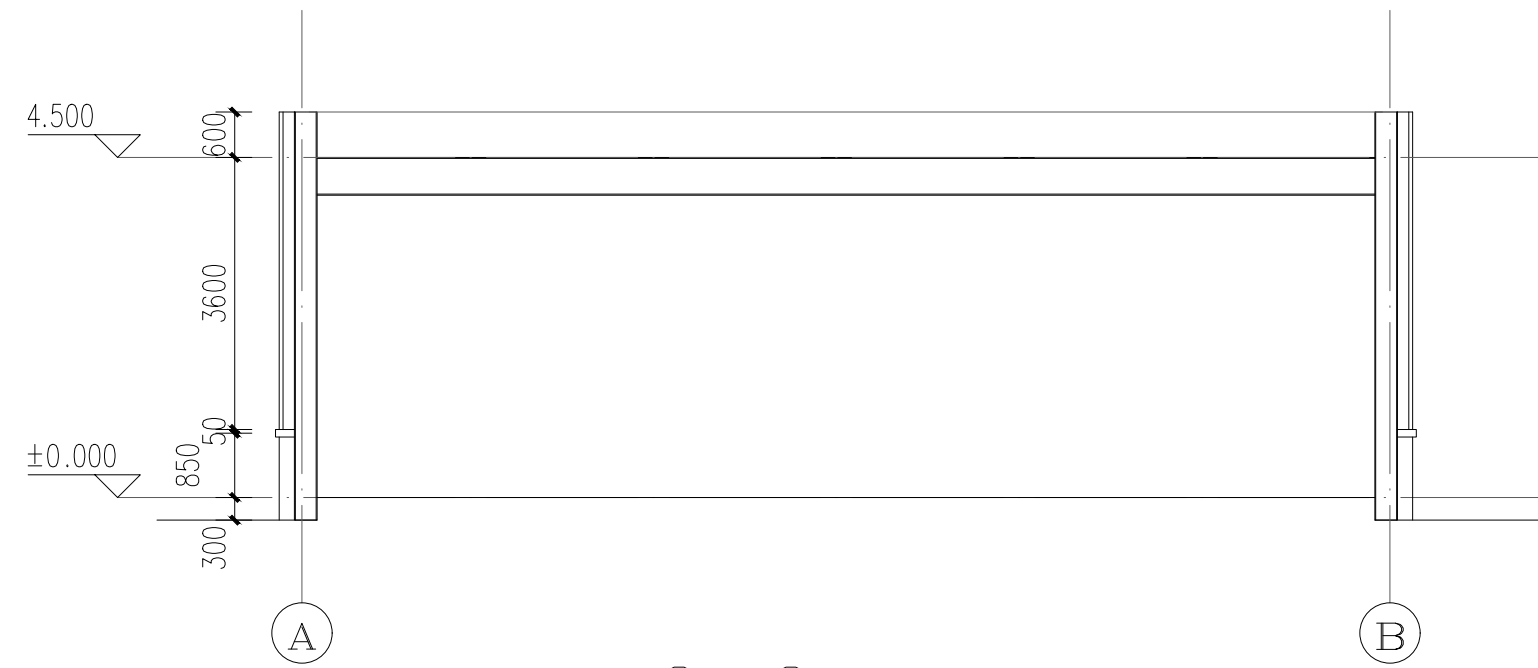


Aijian Xinda Engineering Consulting Co., LTD.  
爱建信达工程咨询有限公司

地址：黑龙江省大庆高新区新风路48号服务外包产业园B-10座411、413、418室  
电话：0459-6046306  
传真：0459-6046306  
邮箱：hx6046306@163.com



1—1剖面 1:100



2—2剖面 1:100

工程设计证书编号(乙级)A223002093

注册师印章 资质章

会签栏

建筑		结构	
暖通		强电	
给排水		弱电	

建设单位 始兴县沈所镇人民政府

工程名称 沈所镇石下村乡村振兴车间建设项目

图名 剖面图

审定	白平	白平
审核	白平	白平
校对	徐景富	徐景富
项目负责	徐景富	徐景富
专业负责	徐凌	徐凌
方案设计	徐凌	徐凌
设计	赵梅	赵梅
制图	赵梅	赵梅

工号	
专业	建筑
图号	JZ-07
日期	2026.04
版本	第一版

