

会签 Joint Check up			
总图		暖通	
规划		电气	
建筑		园林	
结构		种植	
给排水			

备注 Notes

\* 本图纸的版权, 属国昇设计有限责任公司所有, 严禁用于本工程以外范围。

\* 本图纸需手续齐全方可用于施工。

平面示意 Plane Diagram



国昇设计有限责任公司  
Guoheng Design Co., Ltd.

建筑行业 (建筑工程)	甲级 A161012216
建筑行业 (道路工程)	甲级 A161012216
风景园林工程	甲级 A161012216
环境工程 (水污染防治工程)	甲级 A161012216
风景园林设计专项	甲级 A161012216
电力行业 (送电 变配电 风力发电 新能源发电)	乙级 A26128659
市政行业 (给水工程 排水工程 桥梁工程 城镇燃气工程)	乙级 A26128659
市政行业 (热力工程、环境卫生工程)	乙级 A161012216
公路行业 (公路)	乙级 A161012216(增)
水利行业	乙级 A26128659
建筑行业 (人防工程) 冶金行业 (冶金矿山工程)	乙级 A26128659
机械行业 (机械加工、轻纺纺织工程)	乙级 A26128659
建筑幕墙工程 照明工程设计	乙级 A26128659
城乡规划 甲级 自设编号字2016797	工程勘察 乙级 A26110145
工程造价 乙级 Z12304010386	工程咨询 乙级 Z12304010117
工程监理 乙级 E261012501	工程施工 乙级 S26122700

签署		
项目负责人 Item Prin	左伟	<i>左伟</i>
专业负责人 Chief	李永长	<i>李永长</i>
审定 Approved	朴敏	<i>朴敏</i>
审核 Examined	李永长	<i>李永长</i>
校对 Checked	刘良贞	<i>刘良贞</i>
设计 Designed	张志勇	<i>张志勇</i>

建设单位  
仁化县丹霞旅游经济开发区管理委员会

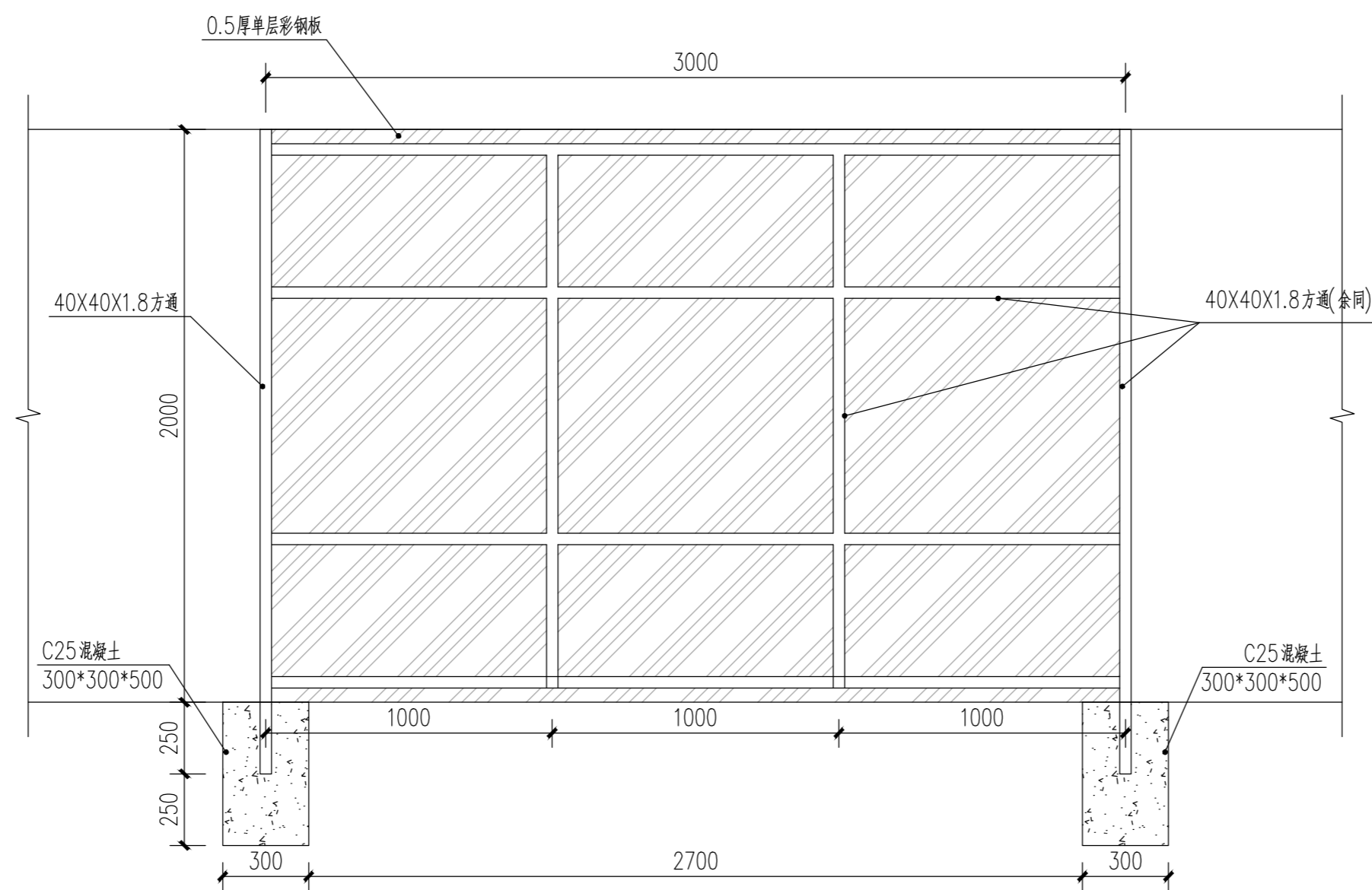
工程名称  
韶关仁化产业园区大岭片区永庆新材料项目  
项目初级加工点简易基础设施建设

子项名称

图纸名称  
总平面图

工程号 Pjt. No.	202602	图号 Dwg. No.	GS-01
专业 Dept.	结构	阶段 Stage	施工图
比例 Scale	1:100	日期 Date	2026.04
版次 Ver.		备注 Remark	

说明:  
场地内清理树木 (包含清理树头) 数量为: 胸径10cm 以内均200棵,  
胸径10cm~20cm 均550棵;  
场地内竹丛 (包含清理竹头) 数量为: 丛径>120cm 竹丛180丛。



单层彩钢板围挡示意图 1:20

说明：围挡总长1160米。

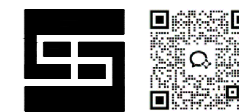
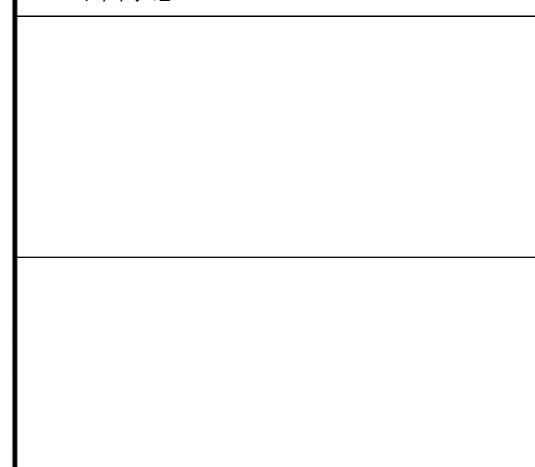
会签 Joint Check up

总图		暖通	
规划		电气	
建筑		园林	
结构		种植	
给排水			

备注 Notes

- \* 本图纸的版权, 属国昇设计有限责任公司所有. 严禁用于本工程以外范围.
- \* 本图纸需手续齐全方可用于施工.

平面示意 Plane Diagram



国昇设计有限责任公司  
Guoheng Design Co., Ltd.

建筑行业 (建筑工程)	甲级	A361013216
建筑行业 (道路工程)	甲级	A361013216
风景园林工程	甲级	A361013216
环境工程 (水污染防治工程)	甲级	A361013216
风景园林设计专项	甲级	A361013216
电力行业 (送电 变配电 风力发电 新能源发电)	乙级	A261128659
市政行业 (给水工程 排水工程 桥梁工程 城镇燃气工程)	乙级	A261128659
热力工程、环境卫生工程	乙级	A261128659
公路行业 (公路)	乙级	A161013216
水利行业	乙级	A161013216(临)
建筑行业人防工程 冶金行业冶金矿山工程	乙级	A261128659
机械行业机械加工 轻纺纺织工程	乙级	A261128659
建筑幕墙工程 照明工程设计	乙级	A261128659
城乡规划 甲级 自设编号字23810797	工程勘察 乙级	B261111445
工程造价 乙级 乙212041010386	工程咨询 乙级	乙32204010117
工程监理 乙级 E261012501	工程施工 乙级	I061322700

签署

项目负责人 Item Prin	左伟	
专业负责人 Chief	李永长	
审定 Approved	朴敏	
审核 Examined	李永长	
校对 Checked	刘良贞	
设计 Designed	张志勇	

建设单位

仁化县丹霞旅游经济开发试验区管理委员会

工程名称

韶关仁化产业园区大岭片区永庆新材料  
项目初级加工点简易基础设施建设项目

子项名称

图纸名称

大样图

工程号 Pjt. No.	202602	图号 Dwg. No.	GS-02
专业 Dept.	结构	阶段 Stage	施工图
比例 Scale	1:100	日期 Date	2026.04
版次 Ver.		备注 Remark	