

仁化产业转移工业园区基础建设（二期） -消防站基础设施配套建设项目

仁化县丹霞旅游经济开发试验区管理委员会

 国昇设计有限责任公司
Guosheng Design Co., Ltd.

2026年5月

| 图纸目录 Drawing List | | | | |
|----------------------|---------------------|-------------------|------------|----------------|
| 序号 S.N | 图名 Drawing Title | 图号 Drawing No. | 比例 Size | 备注 Comments |
| 00 | 图纸目录 | 施工图-01 | | |
| 01 | 总平面图 | 施工图-02 | | |
| 02 | 大样图 | 施工图-03 | | |
| 03 | 建筑做法表 | 施工图-04 | | |
| 04 | 首层拆除平面图 | 施工图-05 | | |
| 05 | 首层改造平面图 | 施工图-06 | | |
| 06 | 二层改造平面图 | 施工图-07 | | |
| 07 | 首层天花吊顶平面图 | 施工图-08 | | |
| 08 | 二层天花吊顶平面图 | 施工图-09 | | |
| 09 | 车棚大样图一 | 施工图-10 | | |
| 10 | 车棚大样图二 | 施工图-11 | | |
| 11 | 办公、生活配套物资采购清单 | 施工图-12 | | |
| 12 | | | | |
| 13 | | | | |
| 14 | | | | |
| 15 | | | | |
| 16 | | | | |
| 17 | | | | |
| 18 | | | | |
| 19 | | | | |
| 20 | | | | |
| 21 | | | | |
| 22 | | | | |
| 23 | | | | |
| 24 | | | | |
| 25 | | | | |
| 26 | | | | |
| 27 | | | | |
| 28 | | | | |
| 29 | | | | |
| 30 | | | | |
| 31 | | | | |
| 32 | | | | |
| 33 | | | | |
| 34 | | | | |
| 35 | | | | |
| 36 | | | | |
| 37 | | | | |
| 38 | | | | |
| 39 | | | | |
| 40 | | | | |
| 41 | | | | |
| 42 | | | | |
| 43 | | | | |
| 44 | | | | |
| 45 | | | | |
| 46 | | | | |

| 会签 Joint Check up | | | |
|-------------------|--|----|--|
| 总图 | | 暖通 | |
| 规划 | | 电气 | |
| 建筑 | | 园林 | |
| 结构 | | 种植 | |
| 给排水 | | | |

| 备注 Notes | |
|---------------------------------------|--|
| * 本图纸的版权, 属国昇设计有限责任公司所有, 严禁用于本工程以外范围. | |
| * 本图纸需手续齐全方可用于施工. | |

| 平面示意 Plane Diagram | |
|--------------------|--|
| | |

| 签署 | |
|--------------------|-------------------------------------------------------------------------------------------|
| 项目负责人 Item Prin | 左伟  |
| 专业负责人 Chief | 刘超琼  |
| 审定 Approved | 朴敏  |
| 审核 Examined | 任慧  |
| 校对 Checked | 莫乳葵  |
| 设计 Designed | 何佳兴  |

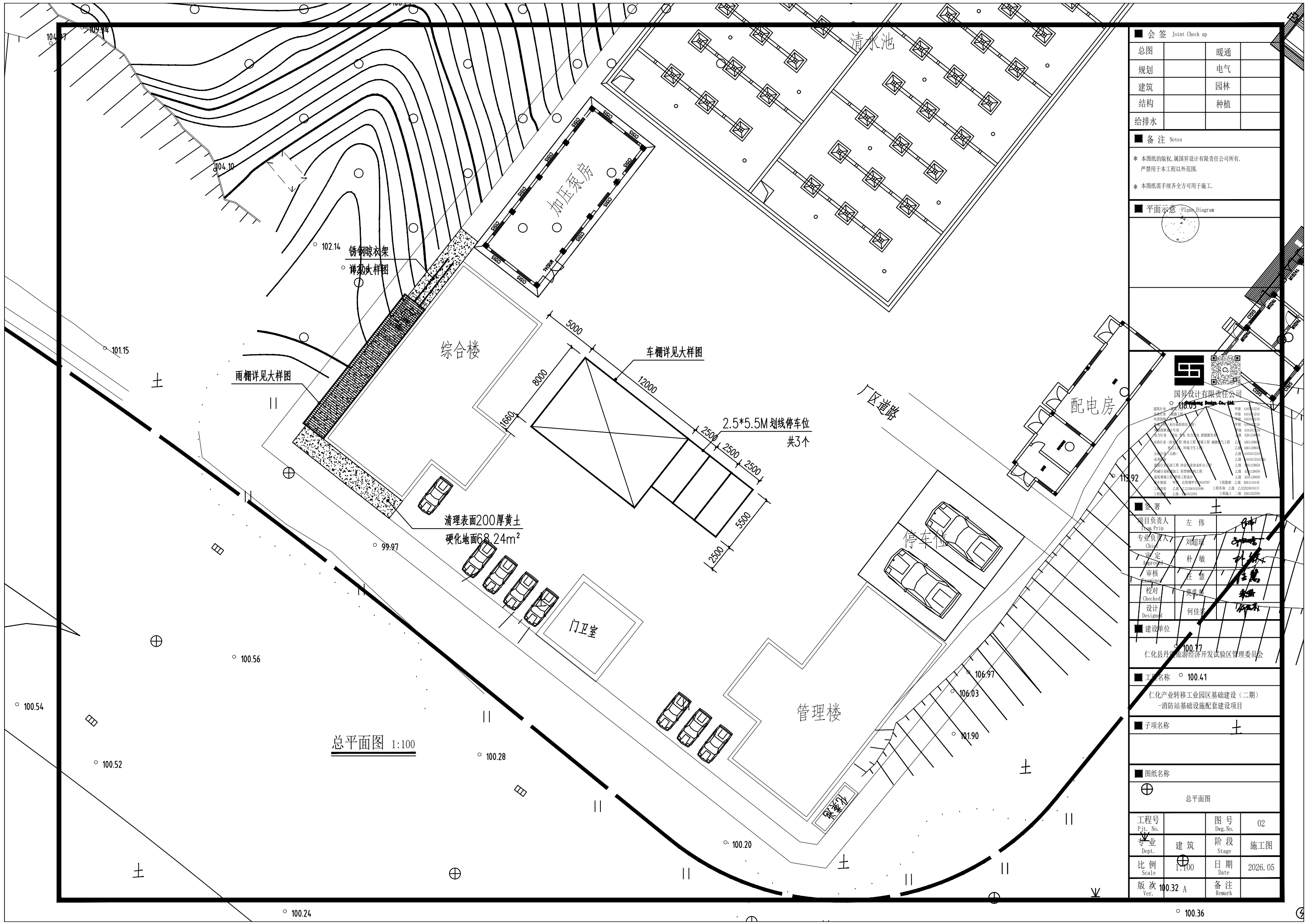
| 建设单位 | |
|---------------------|--|
| 仁化县丹霞旅游经济开发试验区管理委员会 | |

| 工程名称 | |
|--------------------------------------|--|
| 仁化产业转移工业园区基础建设（二期） -消防站基础设施配套建设项目 | |

| 子项名称 | |
|------|--|
| | |

| 图纸名称 | |
|------|--|
| 图纸目录 | |

| 工程号 Pjt. No. | 图号 Dwg. No. | 阶段 Stage | 施工图 |
|-----------------|----------------|--------------|---------|
| | 01 | | |
| 专业 Dept. | 建筑 | 日期 Date | 2026.05 |
| 比例 Scale | 1:100 | 备注 Remark | |
| 版次 Ver. | A | | |



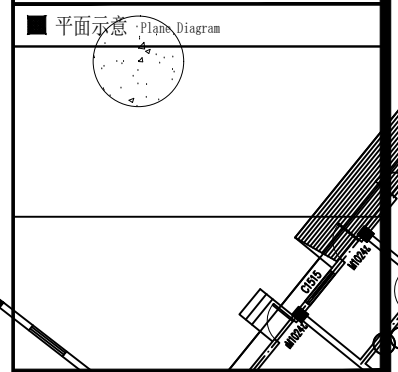
会签 Joint Check up

| | |
|-----|----|
| 总图 | 暖通 |
| 规划 | 电气 |
| 建筑 | 园林 |
| 结构 | 种植 |
| 给排水 | |

备注 Notes

* 本图纸的版权, 属国昇设计有限责任公司所有, 严禁用于本工程以外范围。

* 本图纸需手续齐全方可用于施工。



国昇设计有限责任公司
Guosheng Design Co., Ltd.

118.05

| | | |
|---------------|----|-----------|
| 建筑行业 | 甲级 | A16322216 |
| 市政行业 | 甲级 | A16322216 |
| 城乡规划编制(乙) | 甲级 | A16322216 |
| 风景园林专项 | 乙级 | Z16322216 |
| 电力行业(输变电工程) | 乙级 | A26122659 |
| 水利行业(水利水电工程) | 乙级 | A26122659 |
| 建筑行业(房屋建筑工程) | 乙级 | A26122659 |
| 机械行业(轻工、纺织工程) | 乙级 | A26122659 |
| 石化行业(石油炼制工程) | 乙级 | A26122659 |
| 化工行业(基础化学工程) | 乙级 | A26122659 |
| 轻工行业(食品工程) | 乙级 | A26122659 |
| 纺织行业(棉纺织工程) | 乙级 | A26122659 |
| 服装行业(服装工程) | 乙级 | A26122659 |
| 皮革行业(皮革工程) | 乙级 | A26122659 |
| 橡胶行业(橡胶工程) | 乙级 | A26122659 |
| 塑料行业(塑料工程) | 乙级 | A26122659 |
| 其他行业 | 乙级 | A26122659 |

签署

| | | |
|--------------------|-----|--|
| 项目负责人 Item Prin | 左伟 | |
| 专业负责人 Chief | 刘超群 | |
| 审定 Approval | 朴敏 | |
| 审核 Examining | 任慧 | |
| 校对 Checked | 何佳 | |
| 设计 Design | 何佳 | |

建设单位

仁化县丹桂旅游经济开发区管理委员会

工程名称

仁化产业转移工业园区基础设施建设(二期)
-消防站基础设施配套建设项目

子项名称

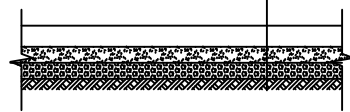
土

图纸名称

总平面图

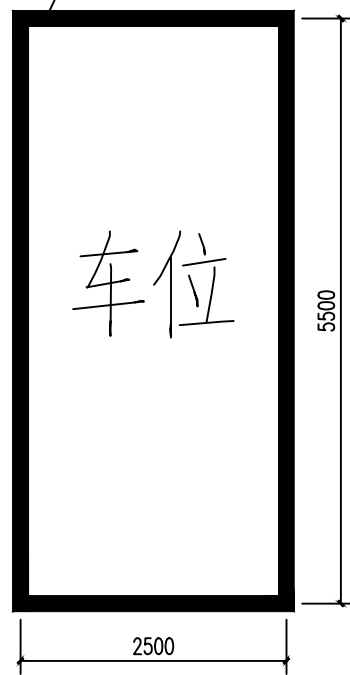
| | | |
|-----------------|----------------|---------|
| 工程号 Pjt. No. | 图号 Dwg. No. | 02 |
| 专业 Dept. | 阶段 Stage | 施工图 |
| 比例 Scale | 日期 Date | 2026.05 |
| 版次 Ver. | 备注 Remark | |

10CM厚C25商品砼随打随磨，压纹
10cm厚石屑垫层
填土碾压实

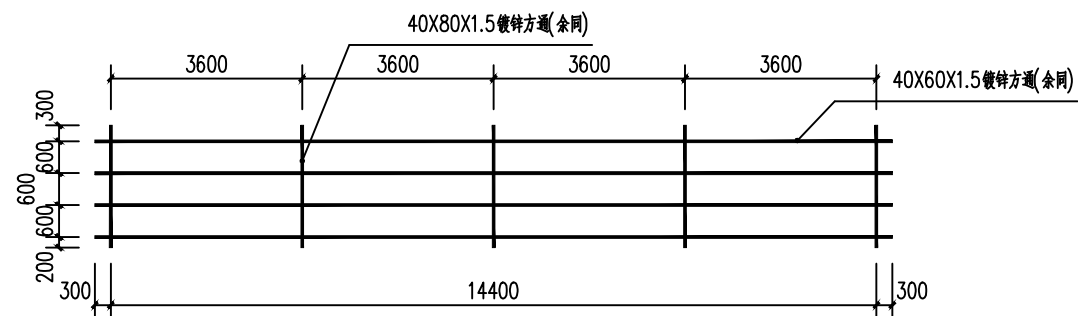


硬化路面断面图 1:100

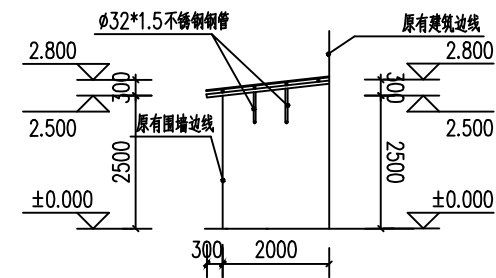
黄色反光热熔标线
150宽



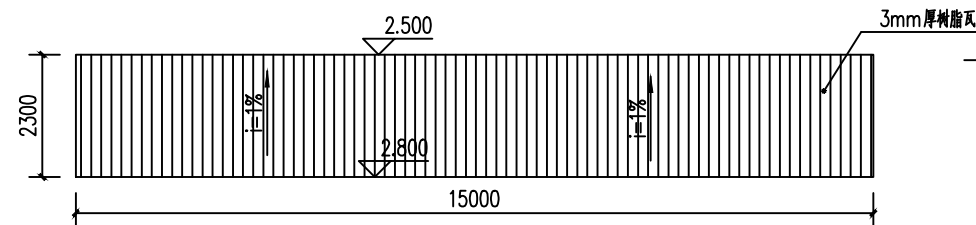
停车位大样图 1:50



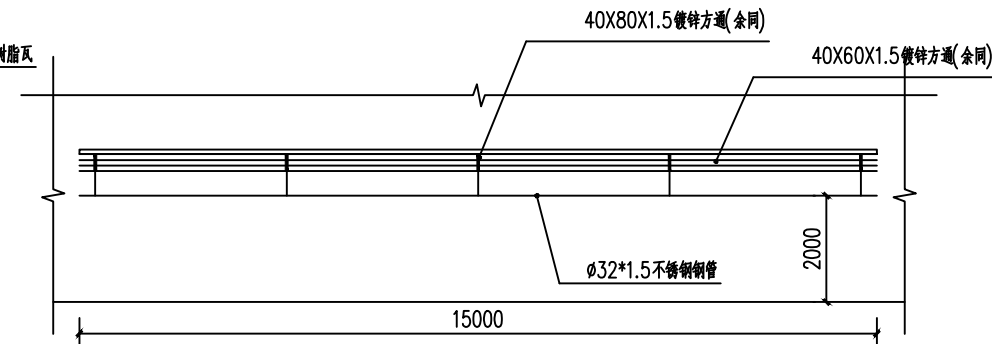
雨棚钢梁平面布置图 1:100



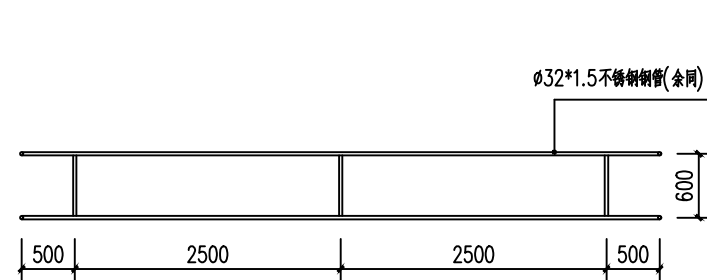
雨棚立面图 1:100



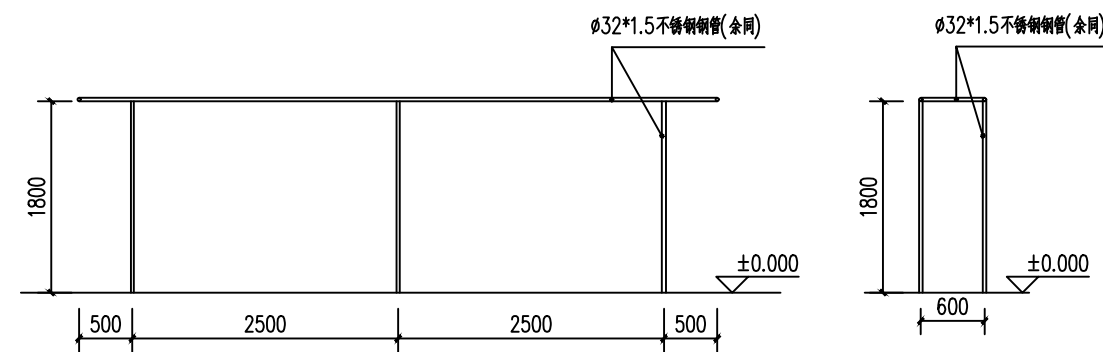
雨棚屋面平面图 1:100



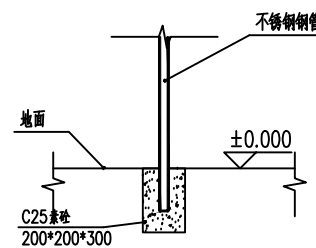
雨棚立面图 1:100



晾衣架平面图 1:50



晾衣架立面图 1:50



基础大样图

会签 Joint Check up

| | | | |
|-----|--|----|--|
| 总图 | | 暖通 | |
| 规划 | | 电气 | |
| 建筑 | | 园林 | |
| 结构 | | 种植 | |
| 给排水 | | | |

备注 Notes

- * 本图纸的版权, 属国异设计有限责任公司所有, 严禁用于本工程以外范围。
- * 本图纸需手续齐全方可用于施工。

平面示意 Plane Diagram



国异设计有限责任公司
Guohong Design Co., Ltd.

| | | |
|------------------------------|----|---------------|
| 建筑行业 (建筑工程) | 甲级 | A161012216 |
| 建筑行业 (市政工程) | 甲级 | A161012216 |
| 风景园林工程 | 甲级 | A161012216 |
| 环境工程 (水污染防治工程) | 甲级 | A161012216 |
| 环境工程设计专项 | 甲级 | A161012216 |
| 电力行业 (送电、变电、风力发电、新能源发电) | 乙级 | A261128659 |
| 市政行业 (给水工程、排水工程、桥梁工程、城镇燃气工程) | 乙级 | A261128659 |
| 热力工程、环境卫生工程 | 乙级 | A261128659 |
| 公路行业 (公路) | 乙级 | A161012216 |
| 水利行业 | 乙级 | A161012216(备) |
| 建筑行业 (人防工程、冶金行业冶金炉窑工程) | 乙级 | A261128659 |
| 机械行业 (机械、轻工、纺织、轻工) | 乙级 | A261128659 |
| 煤炭行业 (煤矿) | 乙级 | A261128659 |
| 城市基础设施工程 | 乙级 | A261128659 |
| 城市基础设施工程 | 乙级 | A261128659 |
| 工程咨询 | 乙级 | A261128659 |
| 工程咨询 | 乙级 | A261128659 |
| 工程咨询 | 乙级 | A261128659 |

签署

| | | |
|--------------------|-----|-----|
| 项目负责人 Item Prin | 左伟 | 仲 |
| 专业负责人 Chief | 刘超琼 | 刘超琼 |
| 审定 Approved | 朴敏 | 朴敏 |
| 审核 Examined | 任慧 | 任慧 |
| 校对 Checked | 莫乳葵 | 莫乳葵 |
| 设计 Designed | 何佳兴 | 何佳兴 |

建设单位

仁化县丹霞旅游经济开发区管理委员会

工程名称

仁化产业转移工业园区基础设施建设(二期)
-消防站基础设施配套建设项目

子项名称

图纸名称

大样图

| | | | |
|-----------------|-------|----------------|---------|
| 工程号 Pjt. No. | | 图号 Dwg. No. | 03 |
| 专业 Dept. | 建筑 | 阶段 Stage | 施工图 |
| 比例 Scale | 1:100 | 日期 Date | 2026.05 |
| 版次 Ver. | A | 备注 Remark | |

| | |
|-----|----|
| 总图 | 暖通 |
| 规划 | 电气 |
| 建筑 | 园林 |
| 结构 | 种植 |
| 给排水 | |

备注 Notes

* 本图纸的版权, 属国昇设计有限责任公司所有。
 严禁用于本工程以外范围。
 * 本图纸需手齐方可用于施工。

平面示意 Plane Diagram



| 室内装修一览表 | 顶棚 | | 内墙面 | | 楼(地)面 | | 踢脚(墙裙) | |
|---------|----|----|-----|----|-------|----|--------|----|
| | 编号 | 颜色 | 编号 | 颜色 | 编号 | 颜色 | 编号 | 颜色 |
| 首层 | | | | | | | | |

国昇设计有限责任公司
 Guosheng Design Co., Ltd.

建筑行业 (建筑工程) 甲级 A161012216
 建筑行业 (道路工程) 甲级 A161012216
 风景园林工程 甲级 A161012216
 环境工程 (水污染防治工程) 甲级 A161012216
 环境工程设计专项 甲级 A161012216
 电力行业 (送电变电、风力发电、新能源发电) 乙级 A261128659
 建筑行业 (给水工程、排水工程、桥梁工程、隧道燃气工程) 乙级 A261128659
 岩土工程、环境工程 乙级 A261128659
 公路行业 (公路) 乙级 A161012216
 水利行业 乙级 A161012216(备)
 建筑行业 乙级 A261128659
 机械行业 乙级 A261128659
 建筑行业 乙级 A261128659
 城乡规划编制单位资质证书 乙级 A261128659
 工程咨询 乙级 A261128659
 工程造价 乙级 A261128659
 工程监理 乙级 A261128659

签署

| | | |
|--------------------|-----|--|
| 项目负责人 Item Prin | 左伟 | |
| 专业负责人 Chief | 刘超琼 | |
| 审定 Approved | 朴敏 | |
| 审核 Examined | 任慧 | |
| 校对 Checked | 莫乳葵 | |
| 设计 Designed | 何佳兴 | |

建设单位

仁化县丹霞旅游经济开发区管理委员会

工程名称

仁化产业转移工业园区基础设施建设(二期)
 -消防站基础设施配套建设项目

子项名称

图纸名称

建筑做法表

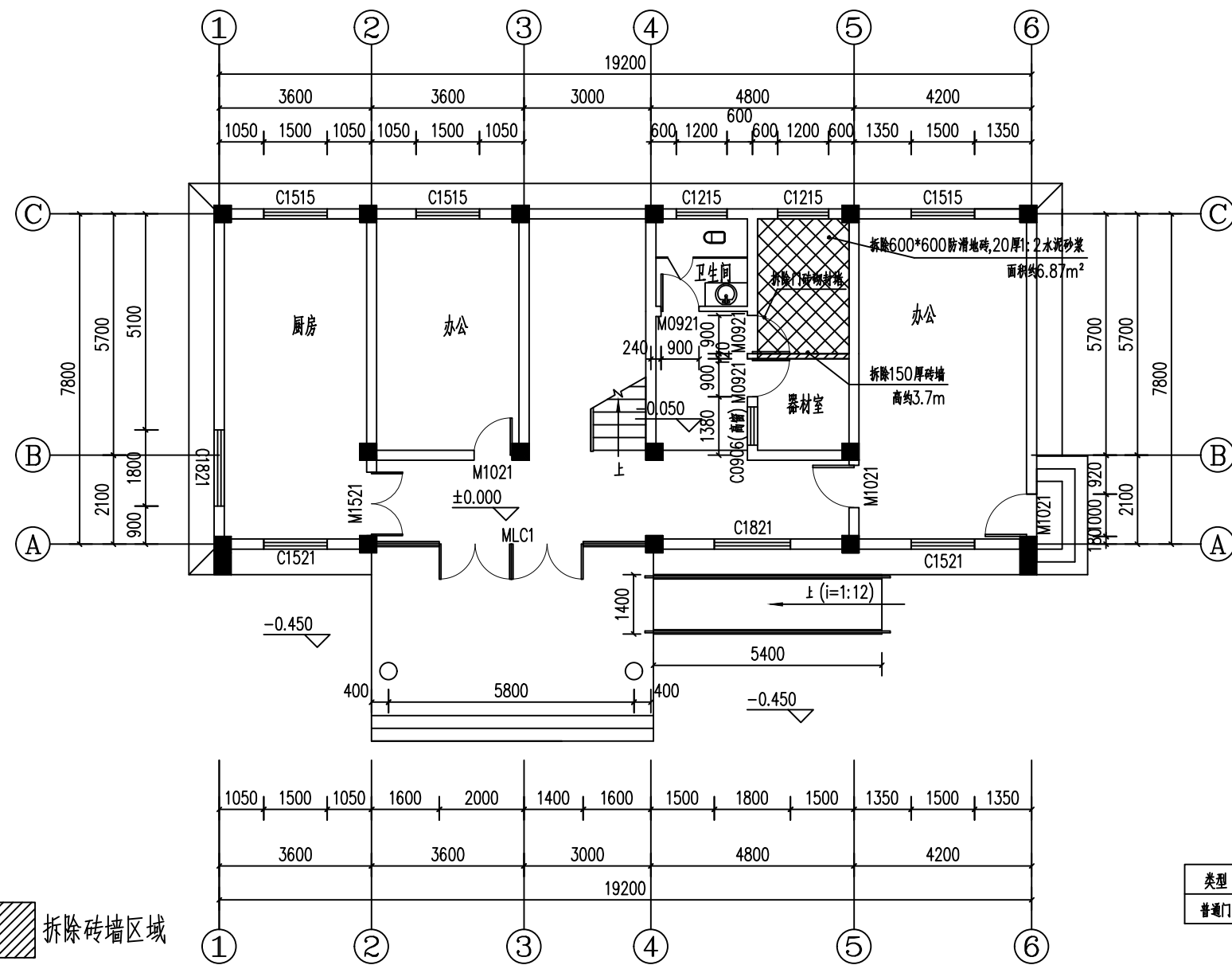
| | | |
|-----------------|----------------|--------------|
| 工程号 Pjt. No. | 图号 Dwg. No. | 04 |
| 专业 Dept. | 建筑 | 阶段 Stage |
| 比例 Scale | 1:100 | 日期 Date |
| 版次 Ver. | A | 备注 Remark |

| 编号 | 屋面做法及外装修表 | | | | | | | |
|-----|-----------------------------------------------------------------------------------------------------------------------------------------------------------------------------------------------------------------------------------------|-----------------------------------------------------------------------|------------------------------------------------------------------------------------------------------------------|----------------------------------------------------------------------|----------------------------------------------------------------------|----------------------------------------------------------------------|----------------------------------------------------------------------|----------------------------------------------------------------------|
| | 1 | 2 | 3 | 4 | 5 | 6 | 7 | 8 |
| 名称 | □ 砂浆面 燃烧性能等级为 (□A/□B1) 级 | □ 涂料面 燃烧性能等级为 (□A/□B1) 级 | □ 涂料面(防潮顶棚) 燃烧性能等级为 (□A/□B1) 级 | □ 石膏板饰面吊顶 燃烧性能等级为 (□A/□B1) 级 | ✓ 块材饰面吊顶 燃烧性能等级为 (□A/□B1) 级 | □ 钢板网抹灰吊顶 燃烧性能等级为 (□A/□B1) 级 | □ 石膏板吊顶平贴装饰板面 燃烧性能等级为 (□A/□B1) 级 | □ 吸音吊顶 燃烧性能等级为 (□A/□B1) 级 |
| 用 料 | 1. 1:1 水泥砂浆 2. 5mm 厚 1:1 水泥砂浆找平层 3. 5mm 厚 1:1 水泥砂浆找平层 4. 5mm 厚 1:1 水泥砂浆找平层 | 1. 2mm 厚 1:1 水泥砂浆找平层 2. 5mm 厚 1:1 水泥砂浆找平层 3. 5mm 厚 1:1 水泥砂浆找平层 | 1. 2mm 厚 1:1 水泥砂浆找平层 2. 5mm 厚 1:1 水泥砂浆找平层 3. 5mm 厚 1:1 水泥砂浆找平层 | 1. 5mm 厚 1:1 水泥砂浆找平层 2. 5mm 厚 1:1 水泥砂浆找平层 3. 5mm 厚 1:1 水泥砂浆找平层 | 1. 5mm 厚 1:1 水泥砂浆找平层 2. 5mm 厚 1:1 水泥砂浆找平层 3. 5mm 厚 1:1 水泥砂浆找平层 | 1. 5mm 厚 1:1 水泥砂浆找平层 2. 5mm 厚 1:1 水泥砂浆找平层 3. 5mm 厚 1:1 水泥砂浆找平层 | 1. 5mm 厚 1:1 水泥砂浆找平层 2. 5mm 厚 1:1 水泥砂浆找平层 3. 5mm 厚 1:1 水泥砂浆找平层 | 1. 5mm 厚 1:1 水泥砂浆找平层 2. 5mm 厚 1:1 水泥砂浆找平层 3. 5mm 厚 1:1 水泥砂浆找平层 |
| 名 称 | ✓ 粉刷 涂料面一 燃烧性能等级为 (□A/□B1) 级 | □ 粉刷 涂料面二 燃烧性能等级为 (□A/□B1) 级 | ✓ 面砖贴面 燃烧性能等级为 (□A/□B1) 级 | □ 石材贴面 燃烧性能等级为 (□A/□B1) 级 | □ 吸音饰板面 燃烧性能等级为 (□A/□B1) 级 | □ 防水瓷片面 燃烧性能等级为 (□A/□B1) 级 | □ (外墙)内保温(涂料面) 燃烧性能等级为 (□A/□B1) 级 | |
| 用 料 | 1. 2mm 厚 1:1 水泥砂浆找平层 2. 5mm 厚 1:1 水泥砂浆找平层 3. 5mm 厚 1:1 水泥砂浆找平层 | 1. 2mm 厚 1:1 水泥砂浆找平层 2. 5mm 厚 1:1 水泥砂浆找平层 3. 5mm 厚 1:1 水泥砂浆找平层 | 1. 600x300 釉面砖 2. 5mm 厚 1:1 水泥砂浆找平层 3. 2mm 厚 1:1 水泥砂浆找平层 4. 20mm 厚 1:1 水泥砂浆找平层 5. 20mm 厚 1:1 水泥砂浆找平层 | 1. 5mm 厚 1:1 水泥砂浆找平层 2. 5mm 厚 1:1 水泥砂浆找平层 3. 5mm 厚 1:1 水泥砂浆找平层 | 1. 5mm 厚 1:1 水泥砂浆找平层 2. 5mm 厚 1:1 水泥砂浆找平层 3. 5mm 厚 1:1 水泥砂浆找平层 | 1. 5mm 厚 1:1 水泥砂浆找平层 2. 5mm 厚 1:1 水泥砂浆找平层 3. 5mm 厚 1:1 水泥砂浆找平层 | 1. 5mm 厚 1:1 水泥砂浆找平层 2. 5mm 厚 1:1 水泥砂浆找平层 3. 5mm 厚 1:1 水泥砂浆找平层 | 1. 5mm 厚 1:1 水泥砂浆找平层 2. 5mm 厚 1:1 水泥砂浆找平层 3. 5mm 厚 1:1 水泥砂浆找平层 |
| 名 称 | □ 水泥砂浆面 燃烧性能等级为 (□A/□B1) 级 | □ 石材面 燃烧性能等级为 (□A/□B1) 级 | □ 面砖面 燃烧性能等级为 (□A/□B1) 级 | □ 木楼面 燃烧性能等级为 (□A/□B1) 级 | □ 防静电架空楼面 燃烧性能等级为 (□A/□B1) 级 | □ 聚氨酯彩色涂料面 燃烧性能等级为 (□A/□B1) 级 | □ 防水楼面 燃烧性能等级为 (□A/□B1) 级 | □ 防静电水磨石面 燃烧性能等级为 (□A/□B1) 级 |
| 用 料 | 1. 20mm 厚 M20 水泥砂浆 2. 5mm 厚 1:1 水泥砂浆找平层 3. 5mm 厚 1:1 水泥砂浆找平层 | 1. 20mm 厚 M20 水泥砂浆 2. 5mm 厚 1:1 水泥砂浆找平层 3. 5mm 厚 1:1 水泥砂浆找平层 | 1. 12mm 厚 1:1 水泥砂浆找平层 2. 5mm 厚 1:1 水泥砂浆找平层 3. 5mm 厚 1:1 水泥砂浆找平层 | 1. 20mm 厚 M20 水泥砂浆 2. 5mm 厚 1:1 水泥砂浆找平层 3. 5mm 厚 1:1 水泥砂浆找平层 | 1. 20mm 厚 M20 水泥砂浆 2. 5mm 厚 1:1 水泥砂浆找平层 3. 5mm 厚 1:1 水泥砂浆找平层 | 1. 20mm 厚 M20 水泥砂浆 2. 5mm 厚 1:1 水泥砂浆找平层 3. 5mm 厚 1:1 水泥砂浆找平层 | 1. 20mm 厚 M20 水泥砂浆 2. 5mm 厚 1:1 水泥砂浆找平层 3. 5mm 厚 1:1 水泥砂浆找平层 | 1. 20mm 厚 M20 水泥砂浆 2. 5mm 厚 1:1 水泥砂浆找平层 3. 5mm 厚 1:1 水泥砂浆找平层 |
| 名 称 | □ 水泥砂浆面 燃烧性能等级为 (□A/□B1) 级 | ✓ 面砖面 燃烧性能等级为 (□A/□B1) 级 | □ 面砖面(有防潮层) 燃烧性能等级为 (□A/□B1) 级 | □ 防水地面 燃烧性能等级为 (□A/□B1) 级 | □ 石材面(有防潮层) 燃烧性能等级为 (□A/□B1) 级 | □ 细石混凝土防潮面 燃烧性能等级为 (□A/□B1) 级 | □ 保温地面 燃烧性能等级为 (□A/□B1) 级 | □ 面砖面(沉板回填) 燃烧性能等级为 (□A/□B1) 级 |
| 用 料 | 1. 20mm 厚 M20 水泥砂浆 2. 5mm 厚 1:1 水泥砂浆找平层 3. 5mm 厚 1:1 水泥砂浆找平层 | 1. 12mm 厚 1:1 水泥砂浆找平层 2. 5mm 厚 1:1 水泥砂浆找平层 3. 5mm 厚 1:1 水泥砂浆找平层 | 1. 12mm 厚 1:1 水泥砂浆找平层 2. 5mm 厚 1:1 水泥砂浆找平层 3. 5mm 厚 1:1 水泥砂浆找平层 | 1. 20mm 厚 M20 水泥砂浆 2. 5mm 厚 1:1 水泥砂浆找平层 3. 5mm 厚 1:1 水泥砂浆找平层 | 1. 20mm 厚 M20 水泥砂浆 2. 5mm 厚 1:1 水泥砂浆找平层 3. 5mm 厚 1:1 水泥砂浆找平层 | 1. 20mm 厚 M20 水泥砂浆 2. 5mm 厚 1:1 水泥砂浆找平层 3. 5mm 厚 1:1 水泥砂浆找平层 | 1. 20mm 厚 M20 水泥砂浆 2. 5mm 厚 1:1 水泥砂浆找平层 3. 5mm 厚 1:1 水泥砂浆找平层 | 1. 20mm 厚 M20 水泥砂浆 2. 5mm 厚 1:1 水泥砂浆找平层 3. 5mm 厚 1:1 水泥砂浆找平层 |
| 名 称 | □ 水泥砂浆面 燃烧性能等级为 (□A/□B1) 级 | □ 水磨石面 燃烧性能等级为 (□A/□B1) 级 | □ 水磨石面 燃烧性能等级为 (□A/□B1) 级 | ✓ 面砖面 燃烧性能等级为 (□A/□B1) 级 | □ 硬木踢脚 燃烧性能等级为 (□A/□B1) 级 | □ 塑料踢脚 燃烧性能等级为 (□A/□B1) 级 | □ 石材面(粘贴面) 燃烧性能等级为 (□A/□B1) 级 | |
| 用 料 | 1. 15mm 厚 M15 水泥砂浆 2. 5mm 厚 1:1 水泥砂浆找平层 3. 5mm 厚 1:1 水泥砂浆找平层 | 1. 10mm 厚 M15 水泥砂浆 2. 5mm 厚 1:1 水泥砂浆找平层 3. 5mm 厚 1:1 水泥砂浆找平层 | 1. 10mm 厚 M15 水泥砂浆 2. 5mm 厚 1:1 水泥砂浆找平层 3. 5mm 厚 1:1 水泥砂浆找平层 | 1. 10mm 厚 M15 水泥砂浆 2. 5mm 厚 1:1 水泥砂浆找平层 3. 5mm 厚 1:1 水泥砂浆找平层 | 1. 10mm 厚 M15 水泥砂浆 2. 5mm 厚 1:1 水泥砂浆找平层 3. 5mm 厚 1:1 水泥砂浆找平层 | 1. 15mm 厚 M15 水泥砂浆 2. 5mm 厚 1:1 水泥砂浆找平层 3. 5mm 厚 1:1 水泥砂浆找平层 | 1. 15mm 厚 M15 水泥砂浆 2. 5mm 厚 1:1 水泥砂浆找平层 3. 5mm 厚 1:1 水泥砂浆找平层 | 1. 15mm 厚 M15 水泥砂浆 2. 5mm 厚 1:1 水泥砂浆找平层 3. 5mm 厚 1:1 水泥砂浆找平层 |
| 备 注 | 1. 本工程所用预拌砂浆, 其生产与应用应符合《预拌砂浆应用技术规程》JGJ/T223-2010的要求。 2. 砂浆、水泥、外加剂等应符合国家现行标准。 3. 砂浆配合比应符合《砌筑砂浆配合比设计规程》JGJ/T98-2010的要求。 4. 砂浆、水泥、外加剂等应符合国家现行标准。 5. 砂浆、水泥、外加剂等应符合国家现行标准。 6. 砂浆、水泥、外加剂等应符合国家现行标准。 7. 砂浆、水泥、外加剂等应符合国家现行标准。 | | | | | | | |

本工程应用预拌砂浆, 其生产与应用应符合《预拌砂浆应用技术规程》JGJ/T223-2010的要求。

| 品种 | 预拌砂浆 | 预拌砂浆 | 品种 | 预拌砂浆 | 预拌砂浆 |
|------|---------|---------------------|------|---------|----------|
| 砌筑砂浆 | M5、M7.5 | M5 混合砂浆、M5 水泥砂浆 | 抹灰砂浆 | M5、M7.5 | 1:1 混合砂浆 |
| | M10、M15 | M7.5 混合砂浆、M7.5 水泥砂浆 | | M10、M15 | 1:1 混合砂浆 |
| | M20、M25 | M10 混合砂浆、M10 水泥砂浆 | | M20、M25 | 1:3 水泥砂浆 |
| | M30、M35 | M15 水泥砂浆 | | M30、M35 | 1:3 水泥砂浆 |
| 地面砂浆 | M20、M25 | 1:3 水泥砂浆 | | M20、M25 | 1:3 水泥砂浆 |
| | M30、M35 | 1:2 水泥砂浆 | | M30、M35 | 1:2 水泥砂浆 |

1. 为了预防和减少建筑施工生产安全事故, 按《危险性较大的分部分项工程安全管理规定》(住房城乡建设部令第37号)中提出的危大的分部分项工程应编制专项施工方案, 并经审批、论证、签字、盖章、备案。
 2. 建筑出入口及平台、公共走廊、电梯门厅、阳台、浴室、卫生间等设置防滑措施, 防滑等级不低于现行行业标准《建筑地面工程施工质量验收规范》JGJ/T 331 规定的 B1、B2 级。
 3. 楼梯踏步防滑等级不低于现行行业标准《建筑地面工程施工质量验收规范》JGJ/T 331 规定的 A1、A2 级, 并采用防滑条的防滑构造技术措施, 做法详见楼梯大样图。



管理楼一层拆除平面图 1:100

说明：
1、首层层高4.2m，二层层高3.9m。

拆除门窗表

| 类型 | 设计编号 | 洞口尺寸(mm) | 数量 | 图集名称 | 选用型号 | 备注 |
|-----|-------|----------|----|------|------|----|
| 普通门 | M0921 | 900X2100 | 1 | 铝合金门 | | |

会签 Joint Check up

| | | | |
|-----|--|----|--|
| 总图 | | 暖通 | |
| 规划 | | 电气 | |
| 建筑 | | 园林 | |
| 结构 | | 种植 | |
| 给排水 | | | |

备注 Notes

- * 本图纸的版权, 属国昇设计有限责任公司所有, 严禁用于本工程以外范围。
- * 本图纸需手续齐全方可用于施工。

平面示意 Plane Diagram



国昇设计有限责任公司
Guosheng Design Co., Ltd.

| | | |
|---------------|----|------------|
| 建筑行业 (建筑工程) | 甲级 | A161013216 |
| 建筑行业 (市政工程) | 甲级 | A161013216 |
| 建筑行业 (岩土工程) | 甲级 | A161013216 |
| 建筑行业 (水利水电工程) | 甲级 | A161013216 |
| 建筑行业 (通信工程) | 甲级 | A161013216 |
| 建筑行业 (电力工程) | 甲级 | A161013216 |
| 建筑行业 (给水工程) | 甲级 | A161013216 |
| 建筑行业 (排水工程) | 甲级 | A161013216 |
| 建筑行业 (暖通工程) | 甲级 | A161013216 |
| 建筑行业 (照明工程) | 甲级 | A161013216 |
| 建筑行业 (智能化工程) | 甲级 | A161013216 |
| 建筑行业 (人防工程) | 甲级 | A161013216 |
| 建筑行业 (消防设施工程) | 甲级 | A161013216 |
| 建筑行业 (环保工程) | 甲级 | A161013216 |
| 建筑行业 (交通工程) | 甲级 | A161013216 |
| 建筑行业 (水利水运工程) | 甲级 | A161013216 |
| 建筑行业 (海洋工程) | 甲级 | A161013216 |
| 建筑行业 (核工业工程) | 甲级 | A161013216 |
| 建筑行业 (航空航天工程) | 甲级 | A161013216 |
| 建筑行业 (兵器工程) | 甲级 | A161013216 |
| 建筑行业 (船舶工程) | 甲级 | A161013216 |
| 建筑行业 (海洋工程) | 甲级 | A161013216 |
| 建筑行业 (其他工程) | 甲级 | A161013216 |

签署

| | | |
|--------------------|-----|------------|
| 项目负责人 Item Prin | 左伟 | <i>左伟</i> |
| 专业负责人 Chief | 刘超琼 | <i>刘超琼</i> |
| 审定 Approved | 朴敏 | <i>朴敏</i> |
| 审核 Examined | 任慧 | <i>任慧</i> |
| 校对 Checked | 莫乳葵 | <i>莫乳葵</i> |
| 设计 Designed | 何佳兴 | <i>何佳兴</i> |

建设单位

仁化县丹霞旅游经济开发区管理委员会

工程名称

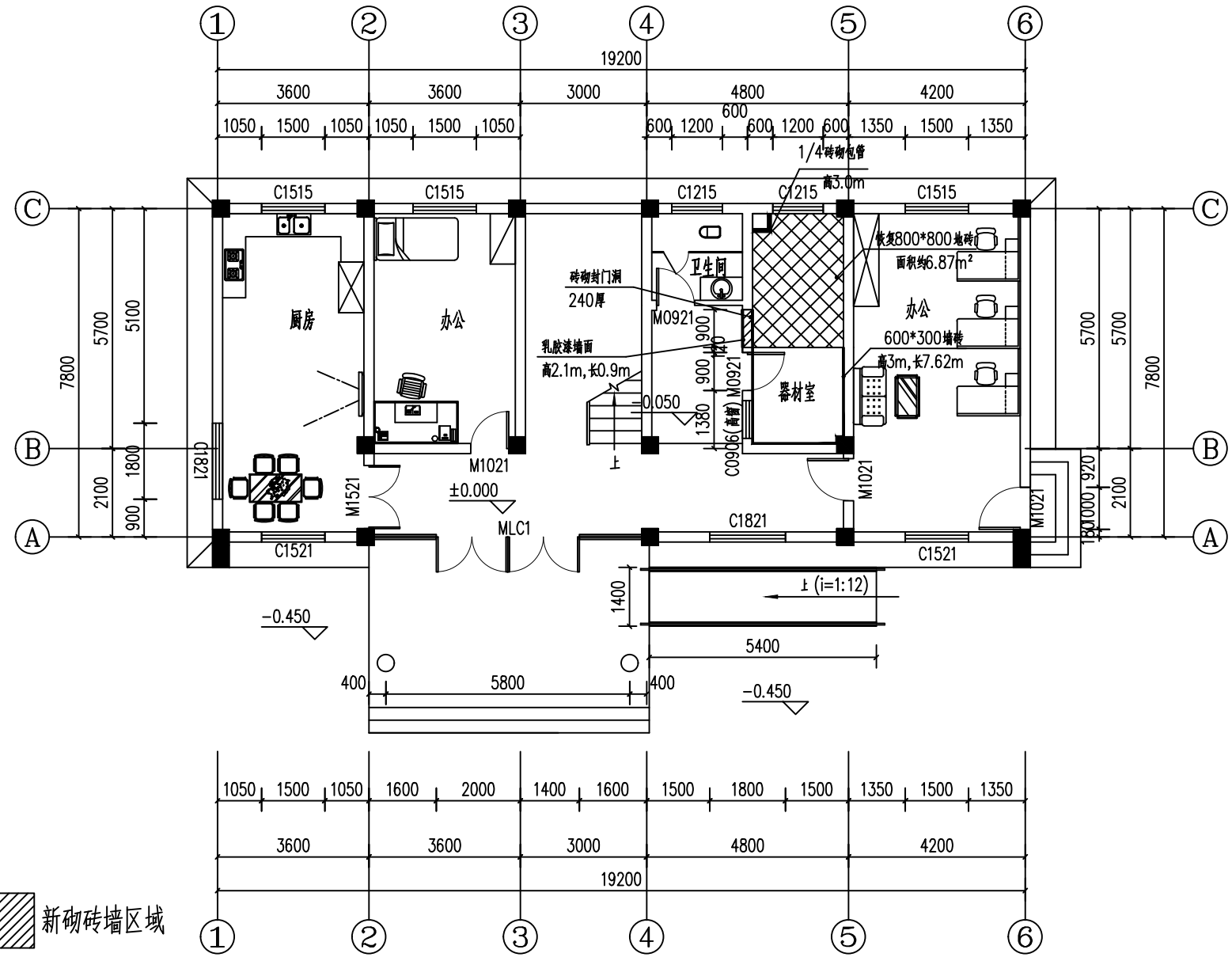
仁化产业转移工业园区基础设施建设(二期)
-消防站基础设施配套建设项目

子项名称

图纸名称

首层拆除平面图

| | | | |
|-----------------|-------|----------------|---------|
| 工程号 Pjt. No. | | 图号 Dwg. No. | 05 |
| 专业 Dept. | 建筑 | 阶段 Stage | 施工图 |
| 比例 Scale | 1:100 | 日期 Date | 2026.05 |
| 版次 Ver. | A | 备注 Remark | |



管理楼一层改造平面图 1:100

说明：
1、首层层高4.2m，二层层高3.9m。

一二层总材料统计：
1、4mm²铜线约200m，2.5mm²铜线约100m，1.5mm²铜线约100m。14*24塑料线槽约200m。
2、LED光管30W约5条，600*600吸顶灯约7盏，二三插座约50个，双开开关约10个。
3、PVC50给水管长约50m，PVC50排水管长约50m。

| | | | |
|---------------------|--|----|--|
| ■ 会签 Joint Check up | | | |
| 总图 | | 暖通 | |
| 规划 | | 电气 | |
| 建筑 | | 园林 | |
| 结构 | | 种植 | |
| 给排水 | | | |

■ 备注 Notes

* 本图纸的版权, 属国昇设计有限责任公司所有。
严禁用于本工程以外范围。

* 本图纸需手续齐全方可用于施工。

■ 平面示意 Plane Diagram

国昇设计有限责任公司
Guosheng Design Co., Ltd.

| | | |
|------------------------------|----|---------------|
| 建筑行业 (建筑工程) | 甲级 | A161013216 |
| 建筑行业 (市政工程) | 甲级 | A161013216 |
| 风景园林工程 | 甲级 | A161013216 |
| 环境工程 (水污染防治工程) | 甲级 | A161013216 |
| 风景园林设计专项 | 甲级 | A161013216 |
| 电力行业 (送电、变电、风力发电、新能源发电) | 乙级 | A261128659 |
| 市政行业 (给水工程、排水工程、桥梁工程、城镇燃气工程) | 乙级 | A261128659 |
| 热力工程、环境卫生工程 | 乙级 | A261128659 |
| 公路行业 (公路) | 乙级 | A161013216 |
| 水利行业 | 乙级 | A161013216(备) |
| 建筑行业 (人防工程、冶金行业、石油工程) | 乙级 | A261128659 |
| 机械行业 (机械加工、轻钢结构工程) | 乙级 | A261128659 |
| 建筑装饰工程 (照明工程、设计) | 乙级 | A261128659 |
| 城乡规划 | 乙级 | B261010145 |
| 工程造价 | 乙级 | Z1306101086 |
| 工程咨询 | 乙级 | Z132024010117 |
| 工程监理 | 乙级 | D261012501 |
| 工程施工 | 乙级 | D061022700 |

■ 签署

| | | |
|--------------------|-----|--|
| 项目负责人 Item Prin | 左伟 | |
| 专业负责人 Chief | 刘超琼 | |
| 审定 Approved | 朴敏 | |
| 审核 Examined | 任慧 | |
| 校对 Checked | 莫乳葵 | |
| 设计 Designed | 何佳兴 | |

■ 建设单位

仁化县丹霞旅游经济开发区管理委员会

■ 工程名称

仁化产业转移工业园区基础建设(二期)
-消防站基础设施配套建设项目

■ 子项名称

■ 图纸名称

首层改造平面图

| | | | |
|-----------------|-------|----------------|---------|
| 工程号 Pjt. No. | | 图号 Dwg. No. | 06 |
| 专业 Dept. | 建筑 | 阶段 Stage | 施工图 |
| 比例 Scale | 1:100 | 日期 Date | 2026.05 |
| 版次 Ver. | A | 备注 Remark | |

| | | | |
|---------------------|--|----|--|
| ■ 会签 Joint Check up | | | |
| 总图 | | 暖通 | |
| 规划 | | 电气 | |
| 建筑 | | 园林 | |
| 结构 | | 种植 | |
| 给排水 | | | |

■ 备注 Notes

* 本图纸的版权, 属国昇设计有限责任公司所有, 严禁用于本工程以外范围。

* 本图纸需手续齐全方可用于施工。

■ 平面示意 Plane Diagram

国昇设计有限责任公司
Guosheng Design Co., Ltd.

| | | |
|---------------|----|------------|
| 建筑行业 (建筑工程) | 甲级 | A161013216 |
| 建筑行业 (市政工程) | 甲级 | A161013216 |
| 建筑行业 (岩土工程) | 甲级 | A161013216 |
| 建筑行业 (水利水电工程) | 甲级 | A161013216 |
| 建筑行业 (通信工程) | 乙级 | A261128659 |
| 建筑行业 (给水工程) | 乙级 | A261128659 |
| 建筑行业 (排水工程) | 乙级 | A261128659 |
| 建筑行业 (暖通工程) | 乙级 | A261128659 |
| 建筑行业 (燃气工程) | 乙级 | A261128659 |
| 建筑行业 (消防设施工程) | 乙级 | A261128659 |
| 建筑行业 (人防工程) | 乙级 | A261128659 |
| 建筑行业 (机械安装工程) | 乙级 | A261128659 |
| 建筑行业 (电气安装工程) | 乙级 | A261128659 |
| 建筑行业 (智能化工程) | 乙级 | A261128659 |
| 建筑行业 (防腐工程) | 乙级 | A261128659 |
| 建筑行业 (环保工程) | 乙级 | A261128659 |
| 建筑行业 (工程测量) | 乙级 | A261128659 |
| 建筑行业 (工程勘察) | 乙级 | A261128659 |
| 建筑行业 (工程监理) | 乙级 | A261128659 |

■ 签署

| | | |
|--------------------|-----|--|
| 项目负责人 Item Prin | 左伟 | |
| 专业负责人 Chief | 刘超琼 | |
| 审定 Approved | 朴敏 | |
| 审核 Examined | 任慧 | |
| 校对 Checked | 莫乳葵 | |
| 设计 Designed | 何佳兴 | |

■ 建设单位

仁化县丹霞旅游经济开发区管理委员会

■ 工程名称

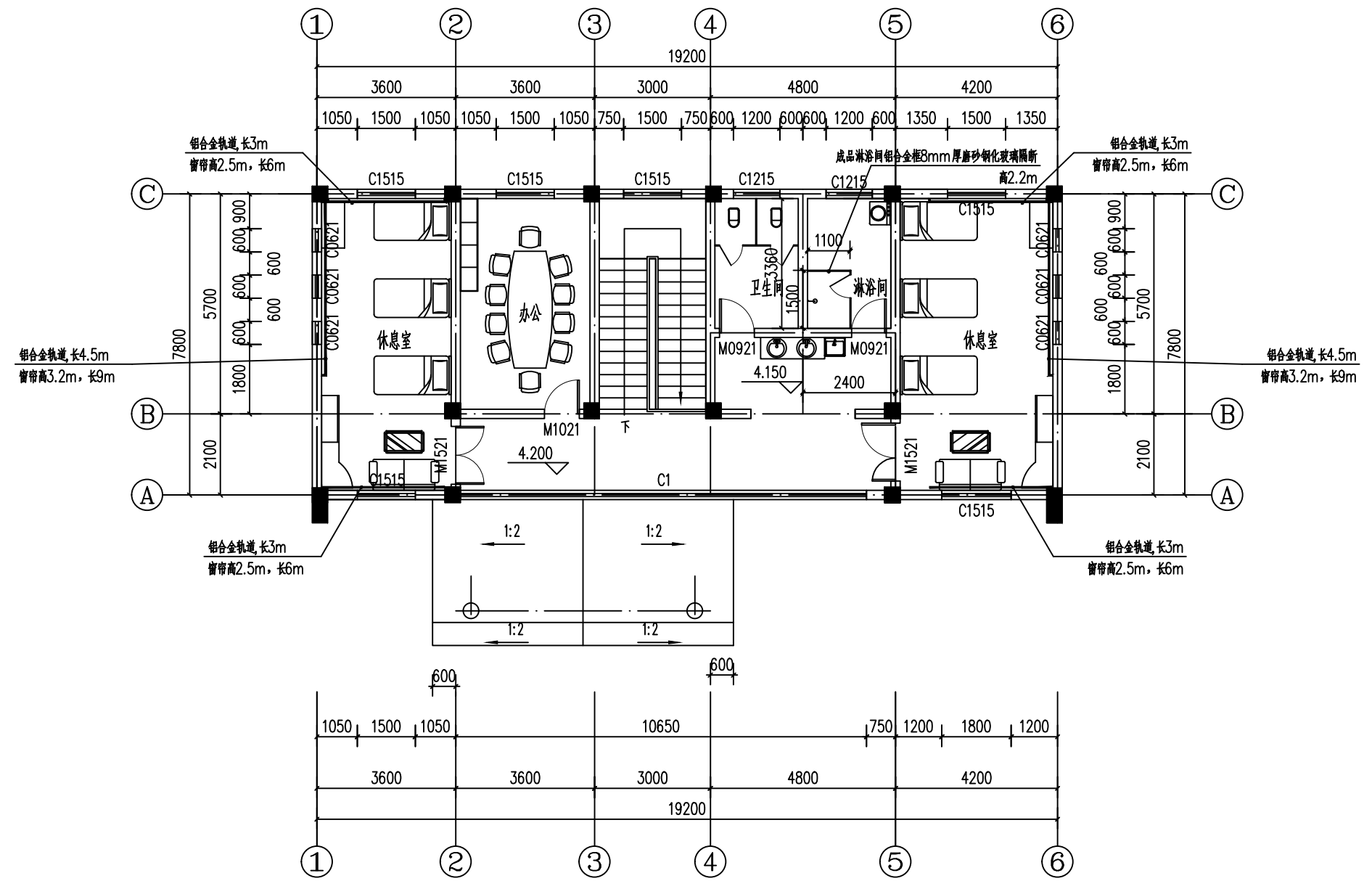
仁化产业转移工业园区基础设施建设(二期)
-消防站基础设施配套建设项目

■ 子项名称

■ 图纸名称

二层改造平面图

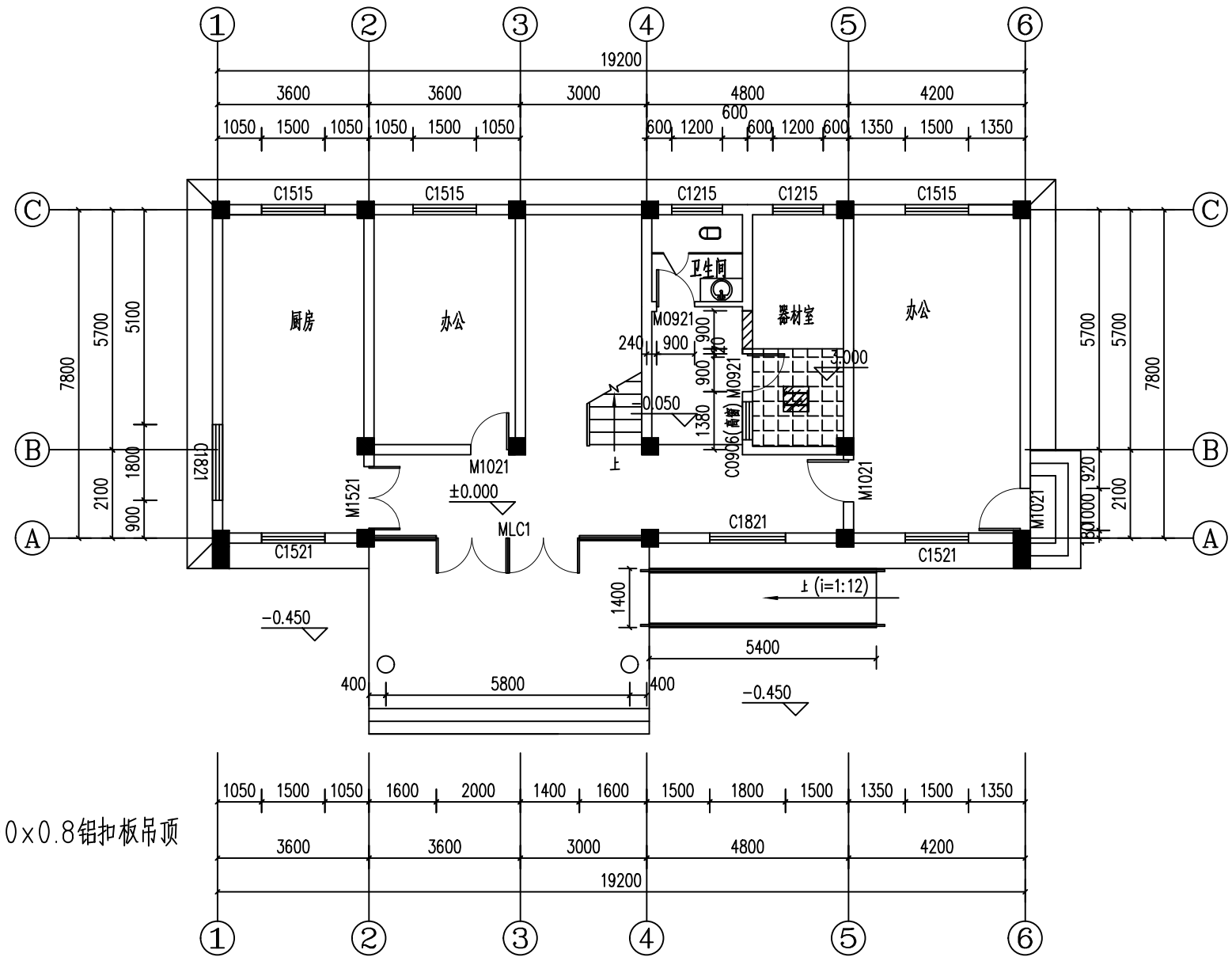
| | | | |
|-----------------|-------|----------------|---------|
| 工程号 Pjt. No. | | 图号 Dwg. No. | 07 |
| 专业 Dept. | 建筑 | 阶段 Stage | 施工图 |
| 比例 Scale | 1:100 | 日期 Date | 2026.05 |
| 版次 Ver. | A | 备注 Remark | |



管理楼二层平面图 1:100

说明:
1、首层层高4.2m, 二层层高3.9m。

| 型号 | 单位 | 数量 | |
|---------|------------------------------|----|-----|
| 半球、枪机 | 1080p网络POE音频摄像头 | 台 | 7 |
| 硬盘录像机 | TL-NVR1008B-C/8路远程硬盘录像机H.265 | 台 | 1 |
| 硬盘 | 4T/监控专用40PURX | 套 | 2 |
| 联想高清显示器 | L1240/高清 | 台 | 1 |
| 交换机 | L-6108G/4+2路POE交换机 | 台 | 2 |
| 支架 | 普通 | 个 | 7 |
| 路由器 | TL-NVR | 台 | 1 |
| 网线 | 超五类室外 | 箱 | 2 |
| 电源线 | 1.5-2P | 米 | 100 |
| 配电箱 | ABS | 个 | 3 |
| 排插 | 多位排插/公牛 | 个 | 2 |
| 配件配件 | 线管、小五金等 | 批 | 1 |
| 安装调试 | 人工 | 次 | 8 |



管理楼一层天花吊顶平面图 1:100

说明：
1、首层层高4.2m，二层层高3.9m。

| 会签 Joint Check up | | | |
|-------------------|--|----|--|
| 总图 | | 暖通 | |
| 规划 | | 电气 | |
| 建筑 | | 园林 | |
| 结构 | | 种植 | |
| 给排水 | | | |

备注 Notes

* 本图纸的版权, 属国昇设计有限责任公司所有, 严禁用于本工程以外范围。

* 本图纸需手续齐全方可用于施工。

平面示意 Plane Diagram

国昇设计有限责任公司
Guosheng Design Co., Ltd.

| | | |
|---------------|----|------------|
| 建筑行业 (建筑工程) | 甲级 | A161013216 |
| 建筑行业 (市政工程) | 甲级 | A161013216 |
| 建筑行业 (岩土工程) | 甲级 | A161013216 |
| 建筑行业 (水利水电) | 甲级 | A161013216 |
| 建筑行业 (通信工程) | 甲级 | A161013216 |
| 建筑行业 (电力工程) | 甲级 | A161013216 |
| 建筑行业 (给水工程) | 甲级 | A161013216 |
| 建筑行业 (排水工程) | 甲级 | A161013216 |
| 建筑行业 (暖通工程) | 甲级 | A161013216 |
| 建筑行业 (燃气工程) | 甲级 | A161013216 |
| 建筑行业 (人防工程) | 甲级 | A161013216 |
| 建筑行业 (消防工程) | 甲级 | A161013216 |
| 建筑行业 (智能化工程) | 甲级 | A161013216 |
| 建筑行业 (幕墙工程) | 甲级 | A161013216 |
| 建筑行业 (钢结构工程) | 甲级 | A161013216 |
| 建筑行业 (装饰装修工程) | 甲级 | A161013216 |
| 建筑行业 (照明工程) | 甲级 | A161013216 |
| 建筑行业 (声学工程) | 甲级 | A161013216 |
| 建筑行业 (环境工程) | 甲级 | A161013216 |
| 建筑行业 (安全工程) | 甲级 | A161013216 |
| 建筑行业 (其他工程) | 甲级 | A161013216 |

签署

| | | |
|--------------------|-----|--|
| 项目负责人 Item Prin | 左伟 | |
| 专业负责人 Chief | 刘超琼 | |
| 审定 Approved | 朴敏 | |
| 审核 Examined | 任慧 | |
| 校对 Checked | 莫乳葵 | |
| 设计 Designed | 何佳兴 | |

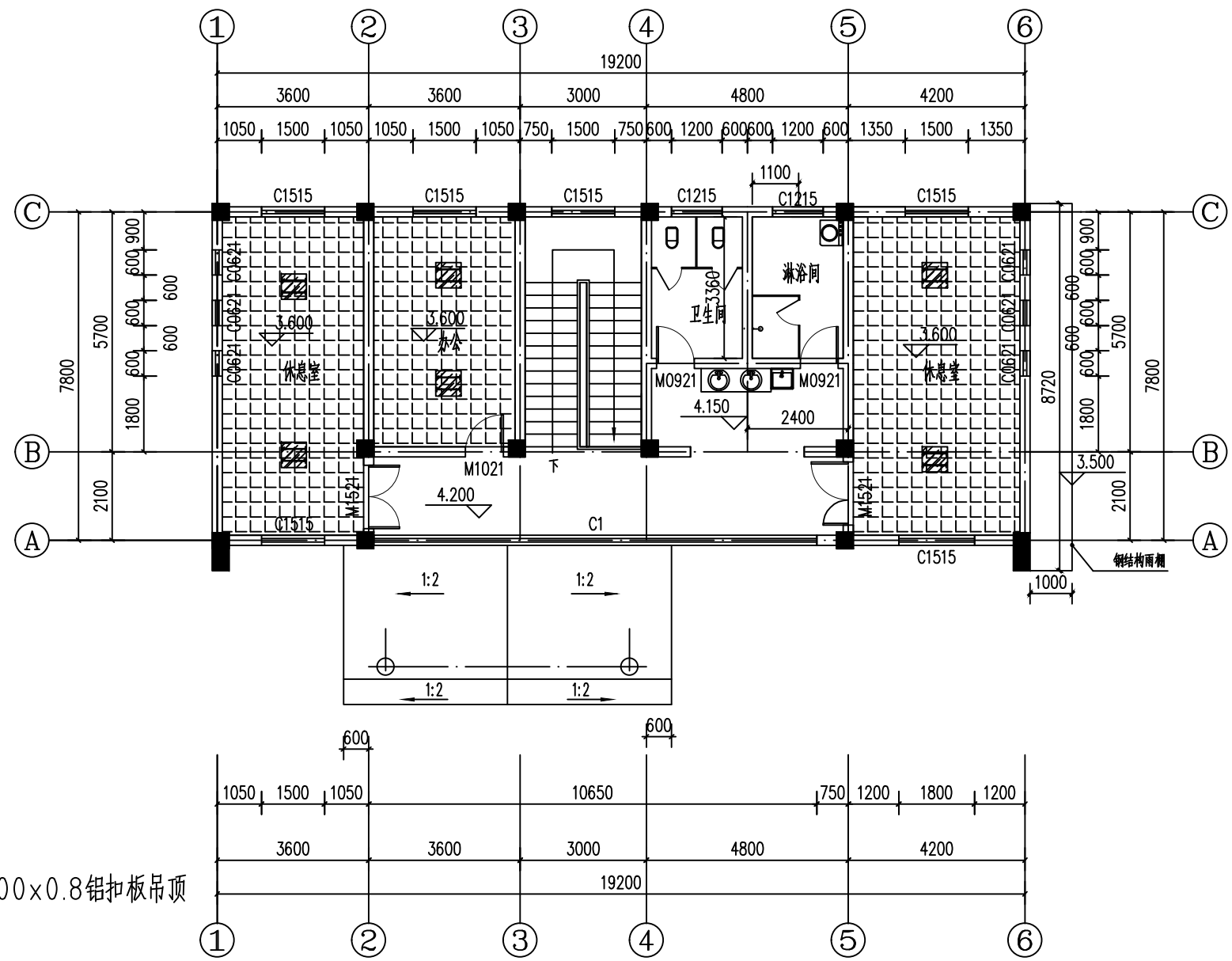
建设单位
仁化县丹霞旅游经济开发区管理委员会

工程名称
仁化产业转移工业园区基础设施建设(二期)
-消防站基础设施配套建设项目

子项名称

图纸名称
首层天花吊顶平面图

| | | | |
|-----------------|-------|----------------|---------|
| 工程号 Pjt. No. | | 图号 Dwg. No. | 08 |
| 专业 Dept. | 建筑 | 阶段 Stage | 施工图 |
| 比例 Scale | 1:100 | 日期 Date | 2026.05 |
| 版次 Ver. | A | 备注 Remark | |

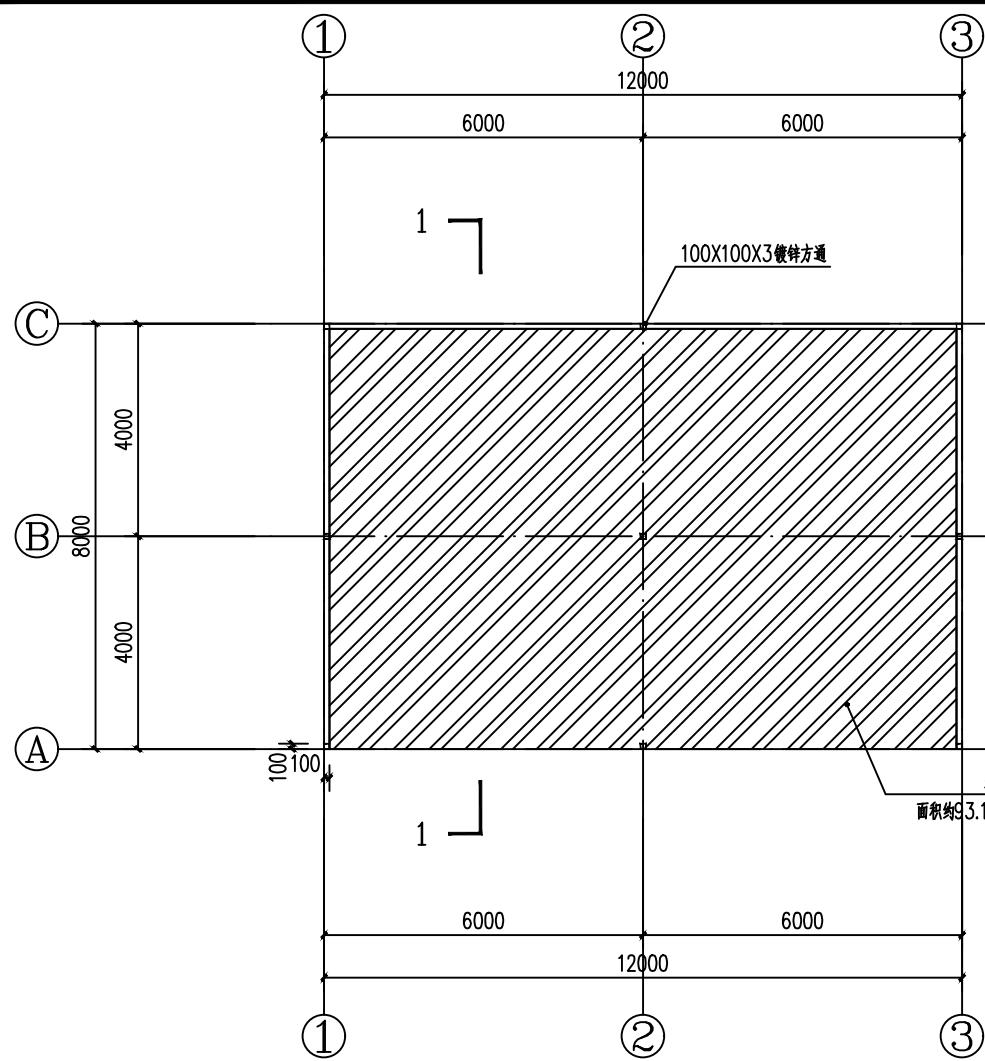


600×600×0.8铝扣板吊顶

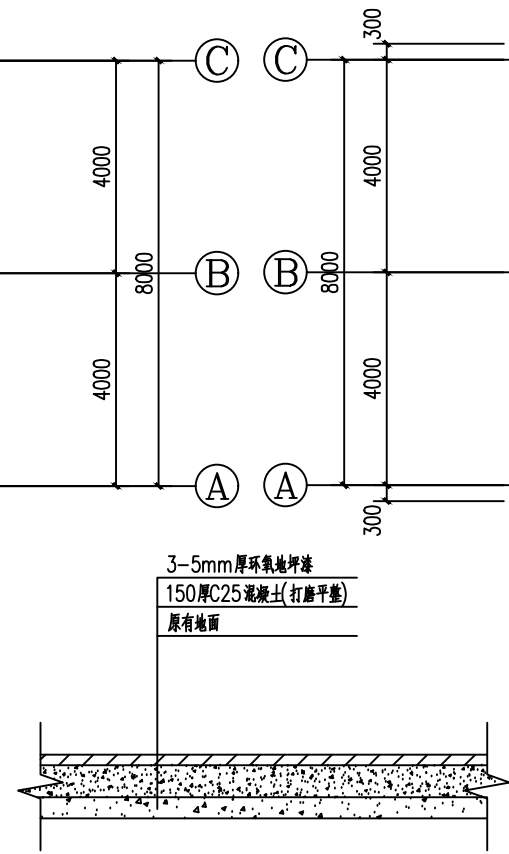
管理楼二层天花吊顶平面图 1:100

说明：
1、首层层高4.2m，二层层高3.9m。

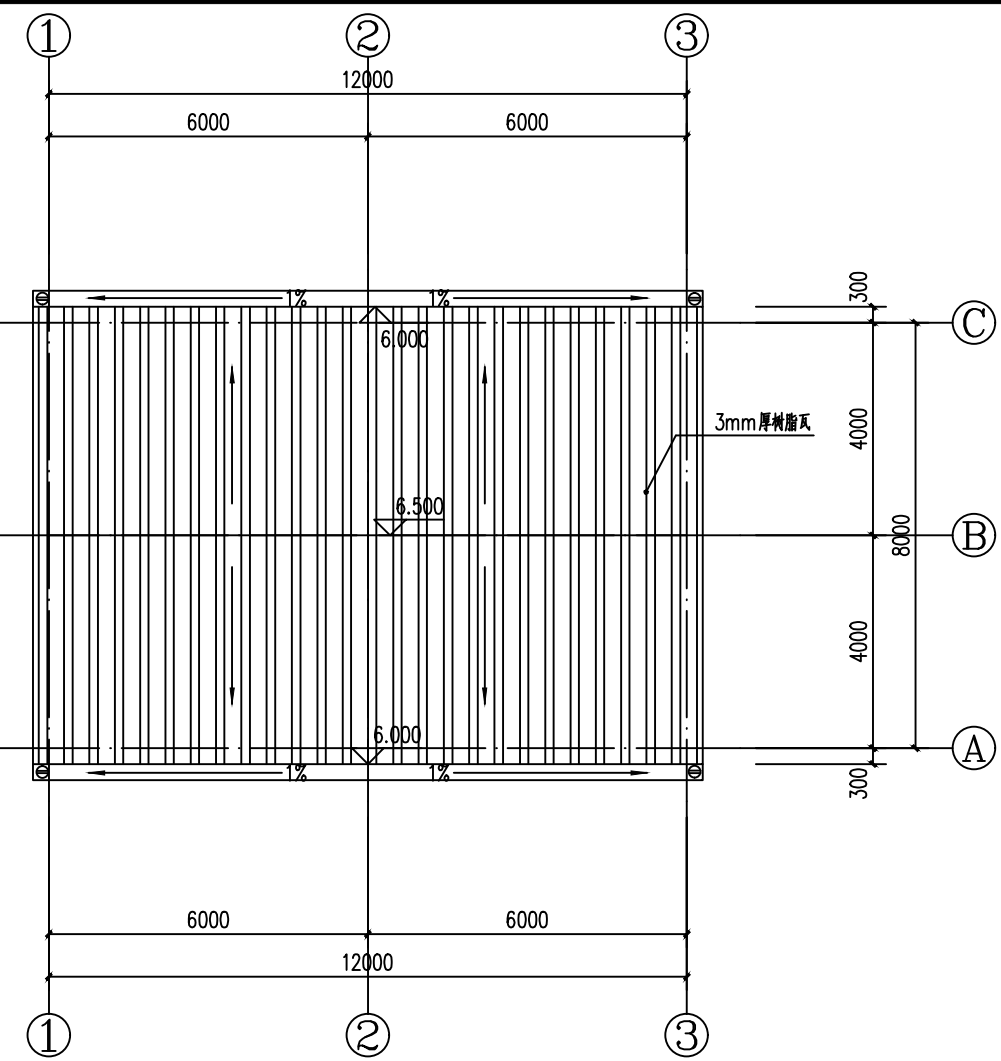
| | | | | | | | | | | | | | | | | | | | | | | | | | | | | | | | | | | | | | | | | | | | | | | | | | | | | | | | | | | | | | | | | | | | | | | | | | | | | | | | | | | | | | | | | | | | | | | | | | | | | | | | | | | | | | | | | | | | | | | | | | | | | | | | | | | | | | | | | | | | | | | | | | | | | | | | | | | | | | | | | | | | | | | | | |
|---------------------------------------------------------------------------------------------------------------------------------------------------------------------------------------------------------------------------------------------------------------------------------------------------------------------------------------------------------------------------------------------------------------------------------------------------------------------------------------------------------------------------------------------------------------------------------------------------------------------------------------------------------------------------------------------------------------------------------------------------------------------------------------------------------------------------------------------------------------------------------------------------------------------------------------------------------------------------------------------------------------------------------------------------------------------------------------------------------------------------------------------------------------------------------------------------------------------------------------------------------------------------------------------------------------------------------------------------------------------------------------------------------------------------------------------------------------------------------------------------------------------------------------------------------------------------------------------------------------------------------------------------------------------------------------------------------------------------------------------------------------------------------------------------------------------------------------------------------------------------------------------------------------------------------------------------------------------------------------------------------------------------------------------------------------------------------------------------------------------------------------------------------------------------------------------------------------------------------------------------------------------------------------------------------------------------------------------------------------------------------------------------------------------------------------------------------------------------------------------------------------------------------------------------------------------------------------------------------------------------------------------------------------------------------------------------------------------------------------------------------------------------------------------------------------------------------------------------------------------------------------------------------------------------------------------------------------------------------------------------------------------------------------------------------------------------------------------------------------------------------------------------------------------------------------------------------------------------------------------------------------------------------------------------------------------------------------------------------------------------------------------------------------------------------------------------------------------------------------------------------------------------------------------------------------------------------------------------------------------------------------------------------------------------------------------------------------|-------|----------------|---------|-------------|----|------------|-------------|----|------------|-------------|----|------------|---------------|----|------------|-------------|----|------------|-------------|----|------------|-------------|----|------------|-------------|----|------------|-------------|----|------------|-------------|----|------------|--------------|----|------------|-------------|----|------------|-------------|----|------------|-------------|----|------------|--------------|----|------------|---------------|----|------------|-------------|----|------------|---------------|----|------------|-------------|----|------------|-------------|----|------------|---------------|----|------------|-------------|----|------------|---------------|----|------------|-------------|----|------------|-------------|----|------------|-------------|----|------------|-------------|----|------------|-------------|----|------------|-------------|----|------------|--------------|----|------------|--------------|----|------------|---------------|----|------------|-------------|----|------------|-------------|----|------------|-------------|----|------------|-------------|----|------------|-------------|----|------------|-------------|----|------------|------------|----|------------|-------------|----|------------|-------------|----|------------|-------------|----|------------|-------------|----|------------|-------------|----|------------|-------------|----|------------|--------------|----|------------|--------------|----|------------|---------------|----|------------|-------------|----|------------|-------------|----|------------|-------------|----|------------|-------------|----|------------|-------------|----|------------|-------------|----|------------|------------|----|------------|
| ■ 会签 Joint Check up | | | | | | | | | | | | | | | | | | | | | | | | | | | | | | | | | | | | | | | | | | | | | | | | | | | | | | | | | | | | | | | | | | | | | | | | | | | | | | | | | | | | | | | | | | | | | | | | | | | | | | | | | | | | | | | | | | | | | | | | | | | | | | | | | | | | | | | | | | | | | | | | | | | | | | | | | | | | | | | | | | | | | | | | |
| 总图 | | 暖通 | | | | | | | | | | | | | | | | | | | | | | | | | | | | | | | | | | | | | | | | | | | | | | | | | | | | | | | | | | | | | | | | | | | | | | | | | | | | | | | | | | | | | | | | | | | | | | | | | | | | | | | | | | | | | | | | | | | | | | | | | | | | | | | | | | | | | | | | | | | | | | | | | | | | | | | | | | | | | | | | | | | | | | |
| 规划 | | 电气 | | | | | | | | | | | | | | | | | | | | | | | | | | | | | | | | | | | | | | | | | | | | | | | | | | | | | | | | | | | | | | | | | | | | | | | | | | | | | | | | | | | | | | | | | | | | | | | | | | | | | | | | | | | | | | | | | | | | | | | | | | | | | | | | | | | | | | | | | | | | | | | | | | | | | | | | | | | | | | | | | | | | | | |
| 建筑 | | 园林 | | | | | | | | | | | | | | | | | | | | | | | | | | | | | | | | | | | | | | | | | | | | | | | | | | | | | | | | | | | | | | | | | | | | | | | | | | | | | | | | | | | | | | | | | | | | | | | | | | | | | | | | | | | | | | | | | | | | | | | | | | | | | | | | | | | | | | | | | | | | | | | | | | | | | | | | | | | | | | | | | | | | | | |
| 结构 | | 种植 | | | | | | | | | | | | | | | | | | | | | | | | | | | | | | | | | | | | | | | | | | | | | | | | | | | | | | | | | | | | | | | | | | | | | | | | | | | | | | | | | | | | | | | | | | | | | | | | | | | | | | | | | | | | | | | | | | | | | | | | | | | | | | | | | | | | | | | | | | | | | | | | | | | | | | | | | | | | | | | | | | | | | | |
| 给排水 | | | | | | | | | | | | | | | | | | | | | | | | | | | | | | | | | | | | | | | | | | | | | | | | | | | | | | | | | | | | | | | | | | | | | | | | | | | | | | | | | | | | | | | | | | | | | | | | | | | | | | | | | | | | | | | | | | | | | | | | | | | | | | | | | | | | | | | | | | | | | | | | | | | | | | | | | | | | | | | | | | | | | | | | |
| ■ 备注 Notes | | | | | | | | | | | | | | | | | | | | | | | | | | | | | | | | | | | | | | | | | | | | | | | | | | | | | | | | | | | | | | | | | | | | | | | | | | | | | | | | | | | | | | | | | | | | | | | | | | | | | | | | | | | | | | | | | | | | | | | | | | | | | | | | | | | | | | | | | | | | | | | | | | | | | | | | | | | | | | | | | | | | | | | | |
| * 本图纸的版权, 属国昇设计有限责任公司所有, 严禁用于本工程以外范围。 | | | | | | | | | | | | | | | | | | | | | | | | | | | | | | | | | | | | | | | | | | | | | | | | | | | | | | | | | | | | | | | | | | | | | | | | | | | | | | | | | | | | | | | | | | | | | | | | | | | | | | | | | | | | | | | | | | | | | | | | | | | | | | | | | | | | | | | | | | | | | | | | | | | | | | | | | | | | | | | | | | | | | | | | |
| * 本图纸需手续齐全方可用于施工。 | | | | | | | | | | | | | | | | | | | | | | | | | | | | | | | | | | | | | | | | | | | | | | | | | | | | | | | | | | | | | | | | | | | | | | | | | | | | | | | | | | | | | | | | | | | | | | | | | | | | | | | | | | | | | | | | | | | | | | | | | | | | | | | | | | | | | | | | | | | | | | | | | | | | | | | | | | | | | | | | | | | | | | | | |
| ■ 平面示意 Plane Diagram | | | | | | | | | | | | | | | | | | | | | | | | | | | | | | | | | | | | | | | | | | | | | | | | | | | | | | | | | | | | | | | | | | | | | | | | | | | | | | | | | | | | | | | | | | | | | | | | | | | | | | | | | | | | | | | | | | | | | | | | | | | | | | | | | | | | | | | | | | | | | | | | | | | | | | | | | | | | | | | | | | | | | | | | |
|  国昇设计有限责任公司 Guosheng Design Co., Ltd. | | | | | | | | | | | | | | | | | | | | | | | | | | | | | | | | | | | | | | | | | | | | | | | | | | | | | | | | | | | | | | | | | | | | | | | | | | | | | | | | | | | | | | | | | | | | | | | | | | | | | | | | | | | | | | | | | | | | | | | | | | | | | | | | | | | | | | | | | | | | | | | | | | | | | | | | | | | | | | | | | | | | | | | | |
| <table border="0"> <tr> <td>建筑行业 (建筑工程)</td> <td>甲级</td> <td>A161012216</td> </tr> <tr> <td>建筑行业 (市政工程)</td> <td>甲级</td> <td>A161012216</td> </tr> <tr> <td>建筑行业 (岩土工程)</td> <td>甲级</td> <td>A161012216</td> </tr> <tr> <td>建筑行业 (水利水电工程)</td> <td>甲级</td> <td>A161012216</td> </tr> <tr> <td>建筑行业 (通信工程)</td> <td>甲级</td> <td>A161012216</td> </tr> <tr> <td>建筑行业 (电力工程)</td> <td>甲级</td> <td>A161012216</td> </tr> <tr> <td>建筑行业 (给水工程)</td> <td>甲级</td> <td>A161012216</td> </tr> <tr> <td>建筑行业 (排水工程)</td> <td>甲级</td> <td>A161012216</td> </tr> <tr> <td>建筑行业 (暖通工程)</td> <td>甲级</td> <td>A161012216</td> </tr> <tr> <td>建筑行业 (照明工程)</td> <td>甲级</td> <td>A161012216</td> </tr> <tr> <td>建筑行业 (智能化工程)</td> <td>甲级</td> <td>A161012216</td> </tr> <tr> <td>建筑行业 (人防工程)</td> <td>甲级</td> <td>A161012216</td> </tr> <tr> <td>建筑行业 (消防工程)</td> <td>甲级</td> <td>A161012216</td> </tr> <tr> <td>建筑行业 (幕墙工程)</td> <td>甲级</td> <td>A161012216</td> </tr> <tr> <td>建筑行业 (钢结构工程)</td> <td>甲级</td> <td>A161012216</td> </tr> <tr> <td>建筑行业 (装饰装修工程)</td> <td>甲级</td> <td>A161012216</td> </tr> <tr> <td>建筑行业 (家具工程)</td> <td>甲级</td> <td>A161012216</td> </tr> <tr> <td>建筑行业 (园林绿化工程)</td> <td>甲级</td> <td>A161012216</td> </tr> <tr> <td>建筑行业 (环境工程)</td> <td>甲级</td> <td>A161012216</td> </tr> <tr> <td>建筑行业 (交通工程)</td> <td>甲级</td> <td>A161012216</td> </tr> <tr> <td>建筑行业 (水利水运工程)</td> <td>甲级</td> <td>A161012216</td> </tr> <tr> <td>建筑行业 (海洋工程)</td> <td>甲级</td> <td>A161012216</td> </tr> <tr> <td>建筑行业 (航空航天工程)</td> <td>甲级</td> <td>A161012216</td> </tr> <tr> <td>建筑行业 (兵器工程)</td> <td>甲级</td> <td>A161012216</td> </tr> <tr> <td>建筑行业 (船舶工程)</td> <td>甲级</td> <td>A161012216</td> </tr> <tr> <td>建筑行业 (轻纺工程)</td> <td>甲级</td> <td>A161012216</td> </tr> <tr> <td>建筑行业 (食品工程)</td> <td>甲级</td> <td>A161012216</td> </tr> <tr> <td>建筑行业 (医药工程)</td> <td>甲级</td> <td>A161012216</td> </tr> <tr> <td>建筑行业 (生物工程)</td> <td>甲级</td> <td>A161012216</td> </tr> <tr> <td>建筑行业 (新材料工程)</td> <td>甲级</td> <td>A161012216</td> </tr> <tr> <td>建筑行业 (新能源工程)</td> <td>甲级</td> <td>A161012216</td> </tr> <tr> <td>建筑行业 (节能环保工程)</td> <td>甲级</td> <td>A161012216</td> </tr> <tr> <td>建筑行业 (安全工程)</td> <td>甲级</td> <td>A161012216</td> </tr> <tr> <td>建筑行业 (测绘工程)</td> <td>甲级</td> <td>A161012216</td> </tr> <tr> <td>建筑行业 (地质工程)</td> <td>甲级</td> <td>A161012216</td> </tr> <tr> <td>建筑行业 (海洋工程)</td> <td>甲级</td> <td>A161012216</td> </tr> <tr> <td>建筑行业 (航空工程)</td> <td>甲级</td> <td>A161012216</td> </tr> <tr> <td>建筑行业 (航天工程)</td> <td>甲级</td> <td>A161012216</td> </tr> <tr> <td>建筑行业 (核工程)</td> <td>甲级</td> <td>A161012216</td> </tr> <tr> <td>建筑行业 (兵器工程)</td> <td>甲级</td> <td>A161012216</td> </tr> <tr> <td>建筑行业 (船舶工程)</td> <td>甲级</td> <td>A161012216</td> </tr> <tr> <td>建筑行业 (轻纺工程)</td> <td>甲级</td> <td>A161012216</td> </tr> <tr> <td>建筑行业 (食品工程)</td> <td>甲级</td> <td>A161012216</td> </tr> <tr> <td>建筑行业 (医药工程)</td> <td>甲级</td> <td>A161012216</td> </tr> <tr> <td>建筑行业 (生物工程)</td> <td>甲级</td> <td>A161012216</td> </tr> <tr> <td>建筑行业 (新材料工程)</td> <td>甲级</td> <td>A161012216</td> </tr> <tr> <td>建筑行业 (新能源工程)</td> <td>甲级</td> <td>A161012216</td> </tr> <tr> <td>建筑行业 (节能环保工程)</td> <td>甲级</td> <td>A161012216</td> </tr> <tr> <td>建筑行业 (安全工程)</td> <td>甲级</td> <td>A161012216</td> </tr> <tr> <td>建筑行业 (测绘工程)</td> <td>甲级</td> <td>A161012216</td> </tr> <tr> <td>建筑行业 (地质工程)</td> <td>甲级</td> <td>A161012216</td> </tr> <tr> <td>建筑行业 (海洋工程)</td> <td>甲级</td> <td>A161012216</td> </tr> <tr> <td>建筑行业 (航空工程)</td> <td>甲级</td> <td>A161012216</td> </tr> <tr> <td>建筑行业 (航天工程)</td> <td>甲级</td> <td>A161012216</td> </tr> <tr> <td>建筑行业 (核工程)</td> <td>甲级</td> <td>A161012216</td> </tr> </table> | | | | 建筑行业 (建筑工程) | 甲级 | A161012216 | 建筑行业 (市政工程) | 甲级 | A161012216 | 建筑行业 (岩土工程) | 甲级 | A161012216 | 建筑行业 (水利水电工程) | 甲级 | A161012216 | 建筑行业 (通信工程) | 甲级 | A161012216 | 建筑行业 (电力工程) | 甲级 | A161012216 | 建筑行业 (给水工程) | 甲级 | A161012216 | 建筑行业 (排水工程) | 甲级 | A161012216 | 建筑行业 (暖通工程) | 甲级 | A161012216 | 建筑行业 (照明工程) | 甲级 | A161012216 | 建筑行业 (智能化工程) | 甲级 | A161012216 | 建筑行业 (人防工程) | 甲级 | A161012216 | 建筑行业 (消防工程) | 甲级 | A161012216 | 建筑行业 (幕墙工程) | 甲级 | A161012216 | 建筑行业 (钢结构工程) | 甲级 | A161012216 | 建筑行业 (装饰装修工程) | 甲级 | A161012216 | 建筑行业 (家具工程) | 甲级 | A161012216 | 建筑行业 (园林绿化工程) | 甲级 | A161012216 | 建筑行业 (环境工程) | 甲级 | A161012216 | 建筑行业 (交通工程) | 甲级 | A161012216 | 建筑行业 (水利水运工程) | 甲级 | A161012216 | 建筑行业 (海洋工程) | 甲级 | A161012216 | 建筑行业 (航空航天工程) | 甲级 | A161012216 | 建筑行业 (兵器工程) | 甲级 | A161012216 | 建筑行业 (船舶工程) | 甲级 | A161012216 | 建筑行业 (轻纺工程) | 甲级 | A161012216 | 建筑行业 (食品工程) | 甲级 | A161012216 | 建筑行业 (医药工程) | 甲级 | A161012216 | 建筑行业 (生物工程) | 甲级 | A161012216 | 建筑行业 (新材料工程) | 甲级 | A161012216 | 建筑行业 (新能源工程) | 甲级 | A161012216 | 建筑行业 (节能环保工程) | 甲级 | A161012216 | 建筑行业 (安全工程) | 甲级 | A161012216 | 建筑行业 (测绘工程) | 甲级 | A161012216 | 建筑行业 (地质工程) | 甲级 | A161012216 | 建筑行业 (海洋工程) | 甲级 | A161012216 | 建筑行业 (航空工程) | 甲级 | A161012216 | 建筑行业 (航天工程) | 甲级 | A161012216 | 建筑行业 (核工程) | 甲级 | A161012216 | 建筑行业 (兵器工程) | 甲级 | A161012216 | 建筑行业 (船舶工程) | 甲级 | A161012216 | 建筑行业 (轻纺工程) | 甲级 | A161012216 | 建筑行业 (食品工程) | 甲级 | A161012216 | 建筑行业 (医药工程) | 甲级 | A161012216 | 建筑行业 (生物工程) | 甲级 | A161012216 | 建筑行业 (新材料工程) | 甲级 | A161012216 | 建筑行业 (新能源工程) | 甲级 | A161012216 | 建筑行业 (节能环保工程) | 甲级 | A161012216 | 建筑行业 (安全工程) | 甲级 | A161012216 | 建筑行业 (测绘工程) | 甲级 | A161012216 | 建筑行业 (地质工程) | 甲级 | A161012216 | 建筑行业 (海洋工程) | 甲级 | A161012216 | 建筑行业 (航空工程) | 甲级 | A161012216 | 建筑行业 (航天工程) | 甲级 | A161012216 | 建筑行业 (核工程) | 甲级 | A161012216 |
| 建筑行业 (建筑工程) | 甲级 | A161012216 | | | | | | | | | | | | | | | | | | | | | | | | | | | | | | | | | | | | | | | | | | | | | | | | | | | | | | | | | | | | | | | | | | | | | | | | | | | | | | | | | | | | | | | | | | | | | | | | | | | | | | | | | | | | | | | | | | | | | | | | | | | | | | | | | | | | | | | | | | | | | | | | | | | | | | | | | | | | | | | | | | | | | | |
| 建筑行业 (市政工程) | 甲级 | A161012216 | | | | | | | | | | | | | | | | | | | | | | | | | | | | | | | | | | | | | | | | | | | | | | | | | | | | | | | | | | | | | | | | | | | | | | | | | | | | | | | | | | | | | | | | | | | | | | | | | | | | | | | | | | | | | | | | | | | | | | | | | | | | | | | | | | | | | | | | | | | | | | | | | | | | | | | | | | | | | | | | | | | | | | |
| 建筑行业 (岩土工程) | 甲级 | A161012216 | | | | | | | | | | | | | | | | | | | | | | | | | | | | | | | | | | | | | | | | | | | | | | | | | | | | | | | | | | | | | | | | | | | | | | | | | | | | | | | | | | | | | | | | | | | | | | | | | | | | | | | | | | | | | | | | | | | | | | | | | | | | | | | | | | | | | | | | | | | | | | | | | | | | | | | | | | | | | | | | | | | | | | |
| 建筑行业 (水利水电工程) | 甲级 | A161012216 | | | | | | | | | | | | | | | | | | | | | | | | | | | | | | | | | | | | | | | | | | | | | | | | | | | | | | | | | | | | | | | | | | | | | | | | | | | | | | | | | | | | | | | | | | | | | | | | | | | | | | | | | | | | | | | | | | | | | | | | | | | | | | | | | | | | | | | | | | | | | | | | | | | | | | | | | | | | | | | | | | | | | | |
| 建筑行业 (通信工程) | 甲级 | A161012216 | | | | | | | | | | | | | | | | | | | | | | | | | | | | | | | | | | | | | | | | | | | | | | | | | | | | | | | | | | | | | | | | | | | | | | | | | | | | | | | | | | | | | | | | | | | | | | | | | | | | | | | | | | | | | | | | | | | | | | | | | | | | | | | | | | | | | | | | | | | | | | | | | | | | | | | | | | | | | | | | | | | | | | |
| 建筑行业 (电力工程) | 甲级 | A161012216 | | | | | | | | | | | | | | | | | | | | | | | | | | | | | | | | | | | | | | | | | | | | | | | | | | | | | | | | | | | | | | | | | | | | | | | | | | | | | | | | | | | | | | | | | | | | | | | | | | | | | | | | | | | | | | | | | | | | | | | | | | | | | | | | | | | | | | | | | | | | | | | | | | | | | | | | | | | | | | | | | | | | | | |
| 建筑行业 (给水工程) | 甲级 | A161012216 | | | | | | | | | | | | | | | | | | | | | | | | | | | | | | | | | | | | | | | | | | | | | | | | | | | | | | | | | | | | | | | | | | | | | | | | | | | | | | | | | | | | | | | | | | | | | | | | | | | | | | | | | | | | | | | | | | | | | | | | | | | | | | | | | | | | | | | | | | | | | | | | | | | | | | | | | | | | | | | | | | | | | | |
| 建筑行业 (排水工程) | 甲级 | A161012216 | | | | | | | | | | | | | | | | | | | | | | | | | | | | | | | | | | | | | | | | | | | | | | | | | | | | | | | | | | | | | | | | | | | | | | | | | | | | | | | | | | | | | | | | | | | | | | | | | | | | | | | | | | | | | | | | | | | | | | | | | | | | | | | | | | | | | | | | | | | | | | | | | | | | | | | | | | | | | | | | | | | | | | |
| 建筑行业 (暖通工程) | 甲级 | A161012216 | | | | | | | | | | | | | | | | | | | | | | | | | | | | | | | | | | | | | | | | | | | | | | | | | | | | | | | | | | | | | | | | | | | | | | | | | | | | | | | | | | | | | | | | | | | | | | | | | | | | | | | | | | | | | | | | | | | | | | | | | | | | | | | | | | | | | | | | | | | | | | | | | | | | | | | | | | | | | | | | | | | | | | |
| 建筑行业 (照明工程) | 甲级 | A161012216 | | | | | | | | | | | | | | | | | | | | | | | | | | | | | | | | | | | | | | | | | | | | | | | | | | | | | | | | | | | | | | | | | | | | | | | | | | | | | | | | | | | | | | | | | | | | | | | | | | | | | | | | | | | | | | | | | | | | | | | | | | | | | | | | | | | | | | | | | | | | | | | | | | | | | | | | | | | | | | | | | | | | | | |
| 建筑行业 (智能化工程) | 甲级 | A161012216 | | | | | | | | | | | | | | | | | | | | | | | | | | | | | | | | | | | | | | | | | | | | | | | | | | | | | | | | | | | | | | | | | | | | | | | | | | | | | | | | | | | | | | | | | | | | | | | | | | | | | | | | | | | | | | | | | | | | | | | | | | | | | | | | | | | | | | | | | | | | | | | | | | | | | | | | | | | | | | | | | | | | | | |
| 建筑行业 (人防工程) | 甲级 | A161012216 | | | | | | | | | | | | | | | | | | | | | | | | | | | | | | | | | | | | | | | | | | | | | | | | | | | | | | | | | | | | | | | | | | | | | | | | | | | | | | | | | | | | | | | | | | | | | | | | | | | | | | | | | | | | | | | | | | | | | | | | | | | | | | | | | | | | | | | | | | | | | | | | | | | | | | | | | | | | | | | | | | | | | | |
| 建筑行业 (消防工程) | 甲级 | A161012216 | | | | | | | | | | | | | | | | | | | | | | | | | | | | | | | | | | | | | | | | | | | | | | | | | | | | | | | | | | | | | | | | | | | | | | | | | | | | | | | | | | | | | | | | | | | | | | | | | | | | | | | | | | | | | | | | | | | | | | | | | | | | | | | | | | | | | | | | | | | | | | | | | | | | | | | | | | | | | | | | | | | | | | |
| 建筑行业 (幕墙工程) | 甲级 | A161012216 | | | | | | | | | | | | | | | | | | | | | | | | | | | | | | | | | | | | | | | | | | | | | | | | | | | | | | | | | | | | | | | | | | | | | | | | | | | | | | | | | | | | | | | | | | | | | | | | | | | | | | | | | | | | | | | | | | | | | | | | | | | | | | | | | | | | | | | | | | | | | | | | | | | | | | | | | | | | | | | | | | | | | | |
| 建筑行业 (钢结构工程) | 甲级 | A161012216 | | | | | | | | | | | | | | | | | | | | | | | | | | | | | | | | | | | | | | | | | | | | | | | | | | | | | | | | | | | | | | | | | | | | | | | | | | | | | | | | | | | | | | | | | | | | | | | | | | | | | | | | | | | | | | | | | | | | | | | | | | | | | | | | | | | | | | | | | | | | | | | | | | | | | | | | | | | | | | | | | | | | | | |
| 建筑行业 (装饰装修工程) | 甲级 | A161012216 | | | | | | | | | | | | | | | | | | | | | | | | | | | | | | | | | | | | | | | | | | | | | | | | | | | | | | | | | | | | | | | | | | | | | | | | | | | | | | | | | | | | | | | | | | | | | | | | | | | | | | | | | | | | | | | | | | | | | | | | | | | | | | | | | | | | | | | | | | | | | | | | | | | | | | | | | | | | | | | | | | | | | | |
| 建筑行业 (家具工程) | 甲级 | A161012216 | | | | | | | | | | | | | | | | | | | | | | | | | | | | | | | | | | | | | | | | | | | | | | | | | | | | | | | | | | | | | | | | | | | | | | | | | | | | | | | | | | | | | | | | | | | | | | | | | | | | | | | | | | | | | | | | | | | | | | | | | | | | | | | | | | | | | | | | | | | | | | | | | | | | | | | | | | | | | | | | | | | | | | |
| 建筑行业 (园林绿化工程) | 甲级 | A161012216 | | | | | | | | | | | | | | | | | | | | | | | | | | | | | | | | | | | | | | | | | | | | | | | | | | | | | | | | | | | | | | | | | | | | | | | | | | | | | | | | | | | | | | | | | | | | | | | | | | | | | | | | | | | | | | | | | | | | | | | | | | | | | | | | | | | | | | | | | | | | | | | | | | | | | | | | | | | | | | | | | | | | | | |
| 建筑行业 (环境工程) | 甲级 | A161012216 | | | | | | | | | | | | | | | | | | | | | | | | | | | | | | | | | | | | | | | | | | | | | | | | | | | | | | | | | | | | | | | | | | | | | | | | | | | | | | | | | | | | | | | | | | | | | | | | | | | | | | | | | | | | | | | | | | | | | | | | | | | | | | | | | | | | | | | | | | | | | | | | | | | | | | | | | | | | | | | | | | | | | | |
| 建筑行业 (交通工程) | 甲级 | A161012216 | | | | | | | | | | | | | | | | | | | | | | | | | | | | | | | | | | | | | | | | | | | | | | | | | | | | | | | | | | | | | | | | | | | | | | | | | | | | | | | | | | | | | | | | | | | | | | | | | | | | | | | | | | | | | | | | | | | | | | | | | | | | | | | | | | | | | | | | | | | | | | | | | | | | | | | | | | | | | | | | | | | | | | |
| 建筑行业 (水利水运工程) | 甲级 | A161012216 | | | | | | | | | | | | | | | | | | | | | | | | | | | | | | | | | | | | | | | | | | | | | | | | | | | | | | | | | | | | | | | | | | | | | | | | | | | | | | | | | | | | | | | | | | | | | | | | | | | | | | | | | | | | | | | | | | | | | | | | | | | | | | | | | | | | | | | | | | | | | | | | | | | | | | | | | | | | | | | | | | | | | | |
| 建筑行业 (海洋工程) | 甲级 | A161012216 | | | | | | | | | | | | | | | | | | | | | | | | | | | | | | | | | | | | | | | | | | | | | | | | | | | | | | | | | | | | | | | | | | | | | | | | | | | | | | | | | | | | | | | | | | | | | | | | | | | | | | | | | | | | | | | | | | | | | | | | | | | | | | | | | | | | | | | | | | | | | | | | | | | | | | | | | | | | | | | | | | | | | | |
| 建筑行业 (航空航天工程) | 甲级 | A161012216 | | | | | | | | | | | | | | | | | | | | | | | | | | | | | | | | | | | | | | | | | | | | | | | | | | | | | | | | | | | | | | | | | | | | | | | | | | | | | | | | | | | | | | | | | | | | | | | | | | | | | | | | | | | | | | | | | | | | | | | | | | | | | | | | | | | | | | | | | | | | | | | | | | | | | | | | | | | | | | | | | | | | | | |
| 建筑行业 (兵器工程) | 甲级 | A161012216 | | | | | | | | | | | | | | | | | | | | | | | | | | | | | | | | | | | | | | | | | | | | | | | | | | | | | | | | | | | | | | | | | | | | | | | | | | | | | | | | | | | | | | | | | | | | | | | | | | | | | | | | | | | | | | | | | | | | | | | | | | | | | | | | | | | | | | | | | | | | | | | | | | | | | | | | | | | | | | | | | | | | | | |
| 建筑行业 (船舶工程) | 甲级 | A161012216 | | | | | | | | | | | | | | | | | | | | | | | | | | | | | | | | | | | | | | | | | | | | | | | | | | | | | | | | | | | | | | | | | | | | | | | | | | | | | | | | | | | | | | | | | | | | | | | | | | | | | | | | | | | | | | | | | | | | | | | | | | | | | | | | | | | | | | | | | | | | | | | | | | | | | | | | | | | | | | | | | | | | | | |
| 建筑行业 (轻纺工程) | 甲级 | A161012216 | | | | | | | | | | | | | | | | | | | | | | | | | | | | | | | | | | | | | | | | | | | | | | | | | | | | | | | | | | | | | | | | | | | | | | | | | | | | | | | | | | | | | | | | | | | | | | | | | | | | | | | | | | | | | | | | | | | | | | | | | | | | | | | | | | | | | | | | | | | | | | | | | | | | | | | | | | | | | | | | | | | | | | |
| 建筑行业 (食品工程) | 甲级 | A161012216 | | | | | | | | | | | | | | | | | | | | | | | | | | | | | | | | | | | | | | | | | | | | | | | | | | | | | | | | | | | | | | | | | | | | | | | | | | | | | | | | | | | | | | | | | | | | | | | | | | | | | | | | | | | | | | | | | | | | | | | | | | | | | | | | | | | | | | | | | | | | | | | | | | | | | | | | | | | | | | | | | | | | | | |
| 建筑行业 (医药工程) | 甲级 | A161012216 | | | | | | | | | | | | | | | | | | | | | | | | | | | | | | | | | | | | | | | | | | | | | | | | | | | | | | | | | | | | | | | | | | | | | | | | | | | | | | | | | | | | | | | | | | | | | | | | | | | | | | | | | | | | | | | | | | | | | | | | | | | | | | | | | | | | | | | | | | | | | | | | | | | | | | | | | | | | | | | | | | | | | | |
| 建筑行业 (生物工程) | 甲级 | A161012216 | | | | | | | | | | | | | | | | | | | | | | | | | | | | | | | | | | | | | | | | | | | | | | | | | | | | | | | | | | | | | | | | | | | | | | | | | | | | | | | | | | | | | | | | | | | | | | | | | | | | | | | | | | | | | | | | | | | | | | | | | | | | | | | | | | | | | | | | | | | | | | | | | | | | | | | | | | | | | | | | | | | | | | |
| 建筑行业 (新材料工程) | 甲级 | A161012216 | | | | | | | | | | | | | | | | | | | | | | | | | | | | | | | | | | | | | | | | | | | | | | | | | | | | | | | | | | | | | | | | | | | | | | | | | | | | | | | | | | | | | | | | | | | | | | | | | | | | | | | | | | | | | | | | | | | | | | | | | | | | | | | | | | | | | | | | | | | | | | | | | | | | | | | | | | | | | | | | | | | | | | |
| 建筑行业 (新能源工程) | 甲级 | A161012216 | | | | | | | | | | | | | | | | | | | | | | | | | | | | | | | | | | | | | | | | | | | | | | | | | | | | | | | | | | | | | | | | | | | | | | | | | | | | | | | | | | | | | | | | | | | | | | | | | | | | | | | | | | | | | | | | | | | | | | | | | | | | | | | | | | | | | | | | | | | | | | | | | | | | | | | | | | | | | | | | | | | | | | |
| 建筑行业 (节能环保工程) | 甲级 | A161012216 | | | | | | | | | | | | | | | | | | | | | | | | | | | | | | | | | | | | | | | | | | | | | | | | | | | | | | | | | | | | | | | | | | | | | | | | | | | | | | | | | | | | | | | | | | | | | | | | | | | | | | | | | | | | | | | | | | | | | | | | | | | | | | | | | | | | | | | | | | | | | | | | | | | | | | | | | | | | | | | | | | | | | | |
| 建筑行业 (安全工程) | 甲级 | A161012216 | | | | | | | | | | | | | | | | | | | | | | | | | | | | | | | | | | | | | | | | | | | | | | | | | | | | | | | | | | | | | | | | | | | | | | | | | | | | | | | | | | | | | | | | | | | | | | | | | | | | | | | | | | | | | | | | | | | | | | | | | | | | | | | | | | | | | | | | | | | | | | | | | | | | | | | | | | | | | | | | | | | | | | |
| 建筑行业 (测绘工程) | 甲级 | A161012216 | | | | | | | | | | | | | | | | | | | | | | | | | | | | | | | | | | | | | | | | | | | | | | | | | | | | | | | | | | | | | | | | | | | | | | | | | | | | | | | | | | | | | | | | | | | | | | | | | | | | | | | | | | | | | | | | | | | | | | | | | | | | | | | | | | | | | | | | | | | | | | | | | | | | | | | | | | | | | | | | | | | | | | |
| 建筑行业 (地质工程) | 甲级 | A161012216 | | | | | | | | | | | | | | | | | | | | | | | | | | | | | | | | | | | | | | | | | | | | | | | | | | | | | | | | | | | | | | | | | | | | | | | | | | | | | | | | | | | | | | | | | | | | | | | | | | | | | | | | | | | | | | | | | | | | | | | | | | | | | | | | | | | | | | | | | | | | | | | | | | | | | | | | | | | | | | | | | | | | | | |
| 建筑行业 (海洋工程) | 甲级 | A161012216 | | | | | | | | | | | | | | | | | | | | | | | | | | | | | | | | | | | | | | | | | | | | | | | | | | | | | | | | | | | | | | | | | | | | | | | | | | | | | | | | | | | | | | | | | | | | | | | | | | | | | | | | | | | | | | | | | | | | | | | | | | | | | | | | | | | | | | | | | | | | | | | | | | | | | | | | | | | | | | | | | | | | | | |
| 建筑行业 (航空工程) | 甲级 | A161012216 | | | | | | | | | | | | | | | | | | | | | | | | | | | | | | | | | | | | | | | | | | | | | | | | | | | | | | | | | | | | | | | | | | | | | | | | | | | | | | | | | | | | | | | | | | | | | | | | | | | | | | | | | | | | | | | | | | | | | | | | | | | | | | | | | | | | | | | | | | | | | | | | | | | | | | | | | | | | | | | | | | | | | | |
| 建筑行业 (航天工程) | 甲级 | A161012216 | | | | | | | | | | | | | | | | | | | | | | | | | | | | | | | | | | | | | | | | | | | | | | | | | | | | | | | | | | | | | | | | | | | | | | | | | | | | | | | | | | | | | | | | | | | | | | | | | | | | | | | | | | | | | | | | | | | | | | | | | | | | | | | | | | | | | | | | | | | | | | | | | | | | | | | | | | | | | | | | | | | | | | |
| 建筑行业 (核工程) | 甲级 | A161012216 | | | | | | | | | | | | | | | | | | | | | | | | | | | | | | | | | | | | | | | | | | | | | | | | | | | | | | | | | | | | | | | | | | | | | | | | | | | | | | | | | | | | | | | | | | | | | | | | | | | | | | | | | | | | | | | | | | | | | | | | | | | | | | | | | | | | | | | | | | | | | | | | | | | | | | | | | | | | | | | | | | | | | | |
| 建筑行业 (兵器工程) | 甲级 | A161012216 | | | | | | | | | | | | | | | | | | | | | | | | | | | | | | | | | | | | | | | | | | | | | | | | | | | | | | | | | | | | | | | | | | | | | | | | | | | | | | | | | | | | | | | | | | | | | | | | | | | | | | | | | | | | | | | | | | | | | | | | | | | | | | | | | | | | | | | | | | | | | | | | | | | | | | | | | | | | | | | | | | | | | | |
| 建筑行业 (船舶工程) | 甲级 | A161012216 | | | | | | | | | | | | | | | | | | | | | | | | | | | | | | | | | | | | | | | | | | | | | | | | | | | | | | | | | | | | | | | | | | | | | | | | | | | | | | | | | | | | | | | | | | | | | | | | | | | | | | | | | | | | | | | | | | | | | | | | | | | | | | | | | | | | | | | | | | | | | | | | | | | | | | | | | | | | | | | | | | | | | | |
| 建筑行业 (轻纺工程) | 甲级 | A161012216 | | | | | | | | | | | | | | | | | | | | | | | | | | | | | | | | | | | | | | | | | | | | | | | | | | | | | | | | | | | | | | | | | | | | | | | | | | | | | | | | | | | | | | | | | | | | | | | | | | | | | | | | | | | | | | | | | | | | | | | | | | | | | | | | | | | | | | | | | | | | | | | | | | | | | | | | | | | | | | | | | | | | | | |
| 建筑行业 (食品工程) | 甲级 | A161012216 | | | | | | | | | | | | | | | | | | | | | | | | | | | | | | | | | | | | | | | | | | | | | | | | | | | | | | | | | | | | | | | | | | | | | | | | | | | | | | | | | | | | | | | | | | | | | | | | | | | | | | | | | | | | | | | | | | | | | | | | | | | | | | | | | | | | | | | | | | | | | | | | | | | | | | | | | | | | | | | | | | | | | | |
| 建筑行业 (医药工程) | 甲级 | A161012216 | | | | | | | | | | | | | | | | | | | | | | | | | | | | | | | | | | | | | | | | | | | | | | | | | | | | | | | | | | | | | | | | | | | | | | | | | | | | | | | | | | | | | | | | | | | | | | | | | | | | | | | | | | | | | | | | | | | | | | | | | | | | | | | | | | | | | | | | | | | | | | | | | | | | | | | | | | | | | | | | | | | | | | |
| 建筑行业 (生物工程) | 甲级 | A161012216 | | | | | | | | | | | | | | | | | | | | | | | | | | | | | | | | | | | | | | | | | | | | | | | | | | | | | | | | | | | | | | | | | | | | | | | | | | | | | | | | | | | | | | | | | | | | | | | | | | | | | | | | | | | | | | | | | | | | | | | | | | | | | | | | | | | | | | | | | | | | | | | | | | | | | | | | | | | | | | | | | | | | | | |
| 建筑行业 (新材料工程) | 甲级 | A161012216 | | | | | | | | | | | | | | | | | | | | | | | | | | | | | | | | | | | | | | | | | | | | | | | | | | | | | | | | | | | | | | | | | | | | | | | | | | | | | | | | | | | | | | | | | | | | | | | | | | | | | | | | | | | | | | | | | | | | | | | | | | | | | | | | | | | | | | | | | | | | | | | | | | | | | | | | | | | | | | | | | | | | | | |
| 建筑行业 (新能源工程) | 甲级 | A161012216 | | | | | | | | | | | | | | | | | | | | | | | | | | | | | | | | | | | | | | | | | | | | | | | | | | | | | | | | | | | | | | | | | | | | | | | | | | | | | | | | | | | | | | | | | | | | | | | | | | | | | | | | | | | | | | | | | | | | | | | | | | | | | | | | | | | | | | | | | | | | | | | | | | | | | | | | | | | | | | | | | | | | | | |
| 建筑行业 (节能环保工程) | 甲级 | A161012216 | | | | | | | | | | | | | | | | | | | | | | | | | | | | | | | | | | | | | | | | | | | | | | | | | | | | | | | | | | | | | | | | | | | | | | | | | | | | | | | | | | | | | | | | | | | | | | | | | | | | | | | | | | | | | | | | | | | | | | | | | | | | | | | | | | | | | | | | | | | | | | | | | | | | | | | | | | | | | | | | | | | | | | |
| 建筑行业 (安全工程) | 甲级 | A161012216 | | | | | | | | | | | | | | | | | | | | | | | | | | | | | | | | | | | | | | | | | | | | | | | | | | | | | | | | | | | | | | | | | | | | | | | | | | | | | | | | | | | | | | | | | | | | | | | | | | | | | | | | | | | | | | | | | | | | | | | | | | | | | | | | | | | | | | | | | | | | | | | | | | | | | | | | | | | | | | | | | | | | | | |
| 建筑行业 (测绘工程) | 甲级 | A161012216 | | | | | | | | | | | | | | | | | | | | | | | | | | | | | | | | | | | | | | | | | | | | | | | | | | | | | | | | | | | | | | | | | | | | | | | | | | | | | | | | | | | | | | | | | | | | | | | | | | | | | | | | | | | | | | | | | | | | | | | | | | | | | | | | | | | | | | | | | | | | | | | | | | | | | | | | | | | | | | | | | | | | | | |
| 建筑行业 (地质工程) | 甲级 | A161012216 | | | | | | | | | | | | | | | | | | | | | | | | | | | | | | | | | | | | | | | | | | | | | | | | | | | | | | | | | | | | | | | | | | | | | | | | | | | | | | | | | | | | | | | | | | | | | | | | | | | | | | | | | | | | | | | | | | | | | | | | | | | | | | | | | | | | | | | | | | | | | | | | | | | | | | | | | | | | | | | | | | | | | | |
| 建筑行业 (海洋工程) | 甲级 | A161012216 | | | | | | | | | | | | | | | | | | | | | | | | | | | | | | | | | | | | | | | | | | | | | | | | | | | | | | | | | | | | | | | | | | | | | | | | | | | | | | | | | | | | | | | | | | | | | | | | | | | | | | | | | | | | | | | | | | | | | | | | | | | | | | | | | | | | | | | | | | | | | | | | | | | | | | | | | | | | | | | | | | | | | | |
| 建筑行业 (航空工程) | 甲级 | A161012216 | | | | | | | | | | | | | | | | | | | | | | | | | | | | | | | | | | | | | | | | | | | | | | | | | | | | | | | | | | | | | | | | | | | | | | | | | | | | | | | | | | | | | | | | | | | | | | | | | | | | | | | | | | | | | | | | | | | | | | | | | | | | | | | | | | | | | | | | | | | | | | | | | | | | | | | | | | | | | | | | | | | | | | |
| 建筑行业 (航天工程) | 甲级 | A161012216 | | | | | | | | | | | | | | | | | | | | | | | | | | | | | | | | | | | | | | | | | | | | | | | | | | | | | | | | | | | | | | | | | | | | | | | | | | | | | | | | | | | | | | | | | | | | | | | | | | | | | | | | | | | | | | | | | | | | | | | | | | | | | | | | | | | | | | | | | | | | | | | | | | | | | | | | | | | | | | | | | | | | | | |
| 建筑行业 (核工程) | 甲级 | A161012216 | | | | | | | | | | | | | | | | | | | | | | | | | | | | | | | | | | | | | | | | | | | | | | | | | | | | | | | | | | | | | | | | | | | | | | | | | | | | | | | | | | | | | | | | | | | | | | | | | | | | | | | | | | | | | | | | | | | | | | | | | | | | | | | | | | | | | | | | | | | | | | | | | | | | | | | | | | | | | | | | | | | | | | |
| ■ 签署 | | | | | | | | | | | | | | | | | | | | | | | | | | | | | | | | | | | | | | | | | | | | | | | | | | | | | | | | | | | | | | | | | | | | | | | | | | | | | | | | | | | | | | | | | | | | | | | | | | | | | | | | | | | | | | | | | | | | | | | | | | | | | | | | | | | | | | | | | | | | | | | | | | | | | | | | | | | | | | | | | | | | | | | | |
| 项目负责人 Item Prin | 左伟 | | | | | | | | | | | | | | | | | | | | | | | | | | | | | | | | | | | | | | | | | | | | | | | | | | | | | | | | | | | | | | | | | | | | | | | | | | | | | | | | | | | | | | | | | | | | | | | | | | | | | | | | | | | | | | | | | | | | | | | | | | | | | | | | | | | | | | | | | | | | | | | | | | | | | | | | | | | | | | | | | | | | | | | |
| 专业负责人 Chief | 刘超琼 | | | | | | | | | | | | | | | | | | | | | | | | | | | | | | | | | | | | | | | | | | | | | | | | | | | | | | | | | | | | | | | | | | | | | | | | | | | | | | | | | | | | | | | | | | | | | | | | | | | | | | | | | | | | | | | | | | | | | | | | | | | | | | | | | | | | | | | | | | | | | | | | | | | | | | | | | | | | | | | | | | | | | | | |
| 审定 Approved | 朴敏 | | | | | | | | | | | | | | | | | | | | | | | | | | | | | | | | | | | | | | | | | | | | | | | | | | | | | | | | | | | | | | | | | | | | | | | | | | | | | | | | | | | | | | | | | | | | | | | | | | | | | | | | | | | | | | | | | | | | | | | | | | | | | | | | | | | | | | | | | | | | | | | | | | | | | | | | | | | | | | | | | | | | | | | |
| 审核 Examined | 任慧 | | | | | | | | | | | | | | | | | | | | | | | | | | | | | | | | | | | | | | | | | | | | | | | | | | | | | | | | | | | | | | | | | | | | | | | | | | | | | | | | | | | | | | | | | | | | | | | | | | | | | | | | | | | | | | | | | | | | | | | | | | | | | | | | | | | | | | | | | | | | | | | | | | | | | | | | | | | | | | | | | | | | | | | |
| 校对 Checked | 莫乳葵 | | | | | | | | | | | | | | | | | | | | | | | | | | | | | | | | | | | | | | | | | | | | | | | | | | | | | | | | | | | | | | | | | | | | | | | | | | | | | | | | | | | | | | | | | | | | | | | | | | | | | | | | | | | | | | | | | | | | | | | | | | | | | | | | | | | | | | | | | | | | | | | | | | | | | | | | | | | | | | | | | | | | | | | |
| 设计 Designed | 何佳兴 | | | | | | | | | | | | | | | | | | | | | | | | | | | | | | | | | | | | | | | | | | | | | | | | | | | | | | | | | | | | | | | | | | | | | | | | | | | | | | | | | | | | | | | | | | | | | | | | | | | | | | | | | | | | | | | | | | | | | | | | | | | | | | | | | | | | | | | | | | | | | | | | | | | | | | | | | | | | | | | | | | | | | | | |
| ■ 建设单位 | | | | | | | | | | | | | | | | | | | | | | | | | | | | | | | | | | | | | | | | | | | | | | | | | | | | | | | | | | | | | | | | | | | | | | | | | | | | | | | | | | | | | | | | | | | | | | | | | | | | | | | | | | | | | | | | | | | | | | | | | | | | | | | | | | | | | | | | | | | | | | | | | | | | | | | | | | | | | | | | | | | | | | | | |
| 仁化县丹霞旅游经济开发区管理委员会 | | | | | | | | | | | | | | | | | | | | | | | | | | | | | | | | | | | | | | | | | | | | | | | | | | | | | | | | | | | | | | | | | | | | | | | | | | | | | | | | | | | | | | | | | | | | | | | | | | | | | | | | | | | | | | | | | | | | | | | | | | | | | | | | | | | | | | | | | | | | | | | | | | | | | | | | | | | | | | | | | | | | | | | | |
| ■ 工程名称 | | | | | | | | | | | | | | | | | | | | | | | | | | | | | | | | | | | | | | | | | | | | | | | | | | | | | | | | | | | | | | | | | | | | | | | | | | | | | | | | | | | | | | | | | | | | | | | | | | | | | | | | | | | | | | | | | | | | | | | | | | | | | | | | | | | | | | | | | | | | | | | | | | | | | | | | | | | | | | | | | | | | | | | | |
| 仁化产业转移工业园区基础设施建设 (二期) -消防站基础设施配套建设项目 | | | | | | | | | | | | | | | | | | | | | | | | | | | | | | | | | | | | | | | | | | | | | | | | | | | | | | | | | | | | | | | | | | | | | | | | | | | | | | | | | | | | | | | | | | | | | | | | | | | | | | | | | | | | | | | | | | | | | | | | | | | | | | | | | | | | | | | | | | | | | | | | | | | | | | | | | | | | | | | | | | | | | | | | |
| ■ 子项名称 | | | | | | | | | | | | | | | | | | | | | | | | | | | | | | | | | | | | | | | | | | | | | | | | | | | | | | | | | | | | | | | | | | | | | | | | | | | | | | | | | | | | | | | | | | | | | | | | | | | | | | | | | | | | | | | | | | | | | | | | | | | | | | | | | | | | | | | | | | | | | | | | | | | | | | | | | | | | | | | | | | | | | | | | |
| ■ 图纸名称 | | | | | | | | | | | | | | | | | | | | | | | | | | | | | | | | | | | | | | | | | | | | | | | | | | | | | | | | | | | | | | | | | | | | | | | | | | | | | | | | | | | | | | | | | | | | | | | | | | | | | | | | | | | | | | | | | | | | | | | | | | | | | | | | | | | | | | | | | | | | | | | | | | | | | | | | | | | | | | | | | | | | | | | | |
| 二层天花吊顶平面图 | | | | | | | | | | | | | | | | | | | | | | | | | | | | | | | | | | | | | | | | | | | | | | | | | | | | | | | | | | | | | | | | | | | | | | | | | | | | | | | | | | | | | | | | | | | | | | | | | | | | | | | | | | | | | | | | | | | | | | | | | | | | | | | | | | | | | | | | | | | | | | | | | | | | | | | | | | | | | | | | | | | | | | | | |
| 工程号 Pjt. No. | | 图号 Dwg. No. | 09 | | | | | | | | | | | | | | | | | | | | | | | | | | | | | | | | | | | | | | | | | | | | | | | | | | | | | | | | | | | | | | | | | | | | | | | | | | | | | | | | | | | | | | | | | | | | | | | | | | | | | | | | | | | | | | | | | | | | | | | | | | | | | | | | | | | | | | | | | | | | | | | | | | | | | | | | | | | | | | | | | | | | | |
| 专业 Dept. | 建筑 | 阶段 Stage | 施工图 | | | | | | | | | | | | | | | | | | | | | | | | | | | | | | | | | | | | | | | | | | | | | | | | | | | | | | | | | | | | | | | | | | | | | | | | | | | | | | | | | | | | | | | | | | | | | | | | | | | | | | | | | | | | | | | | | | | | | | | | | | | | | | | | | | | | | | | | | | | | | | | | | | | | | | | | | | | | | | | | | | | | | |
| 比例 Scale | 1:100 | 日期 Date | 2026.05 | | | | | | | | | | | | | | | | | | | | | | | | | | | | | | | | | | | | | | | | | | | | | | | | | | | | | | | | | | | | | | | | | | | | | | | | | | | | | | | | | | | | | | | | | | | | | | | | | | | | | | | | | | | | | | | | | | | | | | | | | | | | | | | | | | | | | | | | | | | | | | | | | | | | | | | | | | | | | | | | | | | | | |
| 版次 Ver. | A | 备注 Remark | | | | | | | | | | | | | | | | | | | | | | | | | | | | | | | | | | | | | | | | | | | | | | | | | | | | | | | | | | | | | | | | | | | | | | | | | | | | | | | | | | | | | | | | | | | | | | | | | | | | | | | | | | | | | | | | | | | | | | | | | | | | | | | | | | | | | | | | | | | | | | | | | | | | | | | | | | | | | | | | | | | | | | |



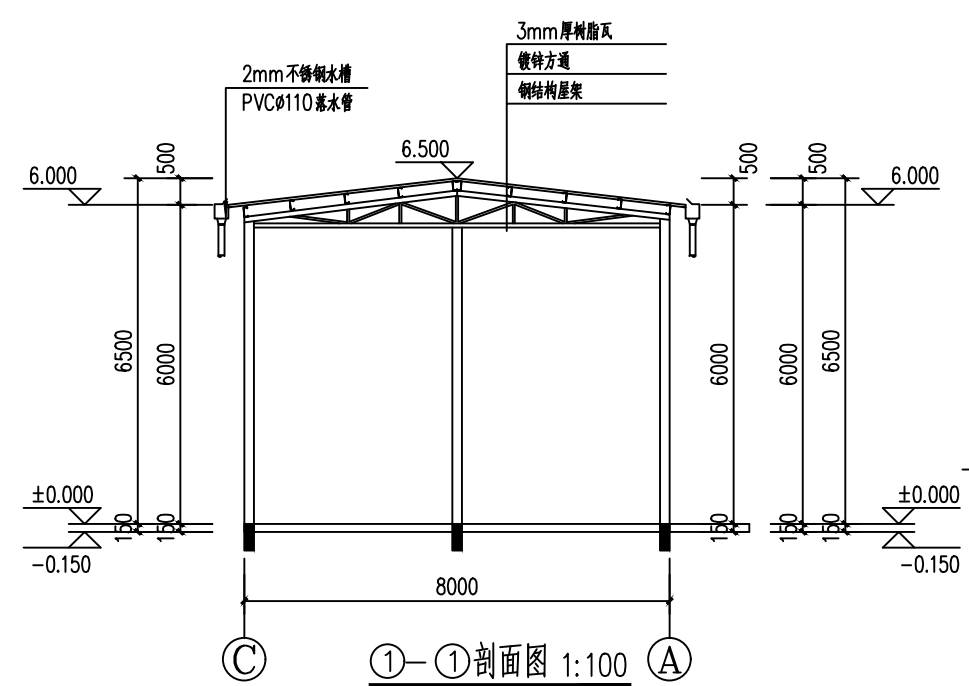
车棚首层平面布置图 1:100



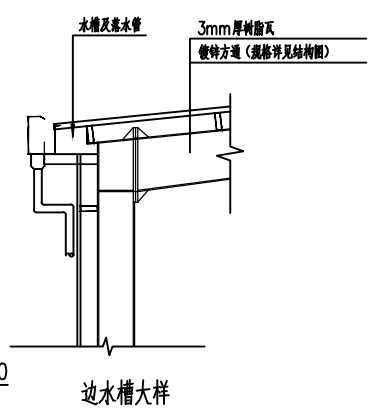
地坪漆大样图 1:100



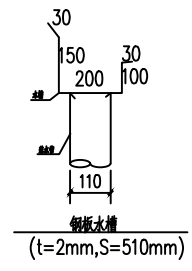
车棚屋面平面布置图 1:100



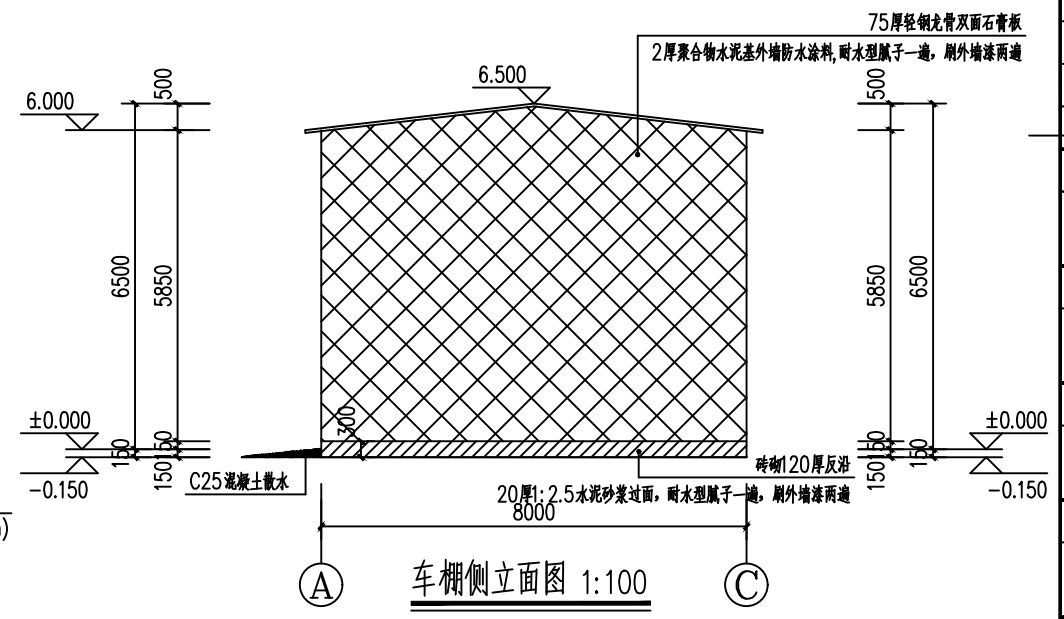
1-1剖面图 1:100



边水槽大样



钢板水槽 (t=2mm, S=510mm)



车棚侧立面图 1:100

| | |
|-------------------|----|
| 会签 Joint Check up | |
| 总图 | 暖通 |
| 规划 | 电气 |
| 建筑 | 园林 |
| 结构 | 种植 |
| 给排水 | |

备注 Notes

- * 本图纸的版权, 属国昇设计有限责任公司所有, 严禁用于本工程以外范围。
- * 本图纸需手续齐全方可用于施工。

平面示意 Plane Diagram

国昇设计有限责任公司
Guosheng Design Co., Ltd.

| | | |
|--------------|----|------------|
| 建筑行业 (建筑工程) | 甲级 | A161012216 |
| 建筑行业 (市政工程) | 甲级 | A161012216 |
| 建筑行业 (岩土工程) | 甲级 | A161012216 |
| 建筑行业 (水利水电) | 甲级 | A161012216 |
| 建筑行业 (通信工程) | 乙级 | A261128659 |
| 建筑行业 (给水工程) | 乙级 | A261128659 |
| 建筑行业 (排水工程) | 乙级 | A261128659 |
| 建筑行业 (暖通工程) | 乙级 | A261128659 |
| 建筑行业 (燃气工程) | 乙级 | A261128659 |
| 建筑行业 (动力工程) | 乙级 | A261128659 |
| 建筑行业 (石化工程) | 乙级 | A261128659 |
| 建筑行业 (冶金工程) | 乙级 | A261128659 |
| 建筑行业 (轻工工程) | 乙级 | A261128659 |
| 建筑行业 (纺织工程) | 乙级 | A261128659 |
| 建筑行业 (烟草工程) | 乙级 | A261128659 |
| 建筑行业 (食品工程) | 乙级 | A261128659 |
| 建筑行业 (医药工程) | 乙级 | A261128659 |
| 建筑行业 (生物工程) | 乙级 | A261128659 |
| 建筑行业 (环保工程) | 乙级 | A261128659 |
| 建筑行业 (环卫工程) | 乙级 | A261128659 |
| 建筑行业 (市政工程) | 乙级 | A261128659 |
| 建筑行业 (道路工程) | 乙级 | A261128659 |
| 建筑行业 (桥梁工程) | 乙级 | A261128659 |
| 建筑行业 (隧道工程) | 乙级 | A261128659 |
| 建筑行业 (港口工程) | 乙级 | A261128659 |
| 建筑行业 (航道工程) | 乙级 | A261128659 |
| 建筑行业 (通航工程) | 乙级 | A261128659 |
| 建筑行业 (渔业工程) | 乙级 | A261128659 |
| 建筑行业 (林业工程) | 乙级 | A261128659 |
| 建筑行业 (农业工程) | 乙级 | A261128659 |
| 建筑行业 (畜牧业工程) | 乙级 | A261128659 |
| 建筑行业 (渔业工程) | 乙级 | A261128659 |
| 建筑行业 (其他工程) | 乙级 | A261128659 |

签署

| | | |
|--------------------|-----|------------|
| 项目负责人 Item Prin | 左伟 | <i>左伟</i> |
| 专业负责人 Chief | 刘超琼 | <i>刘超琼</i> |
| 审定 Approved | 朴敏 | <i>朴敏</i> |
| 审核 Examined | 任慧 | <i>任慧</i> |
| 校对 Checked | 莫乳葵 | <i>莫乳葵</i> |
| 设计 Designed | 何佳兴 | <i>何佳兴</i> |

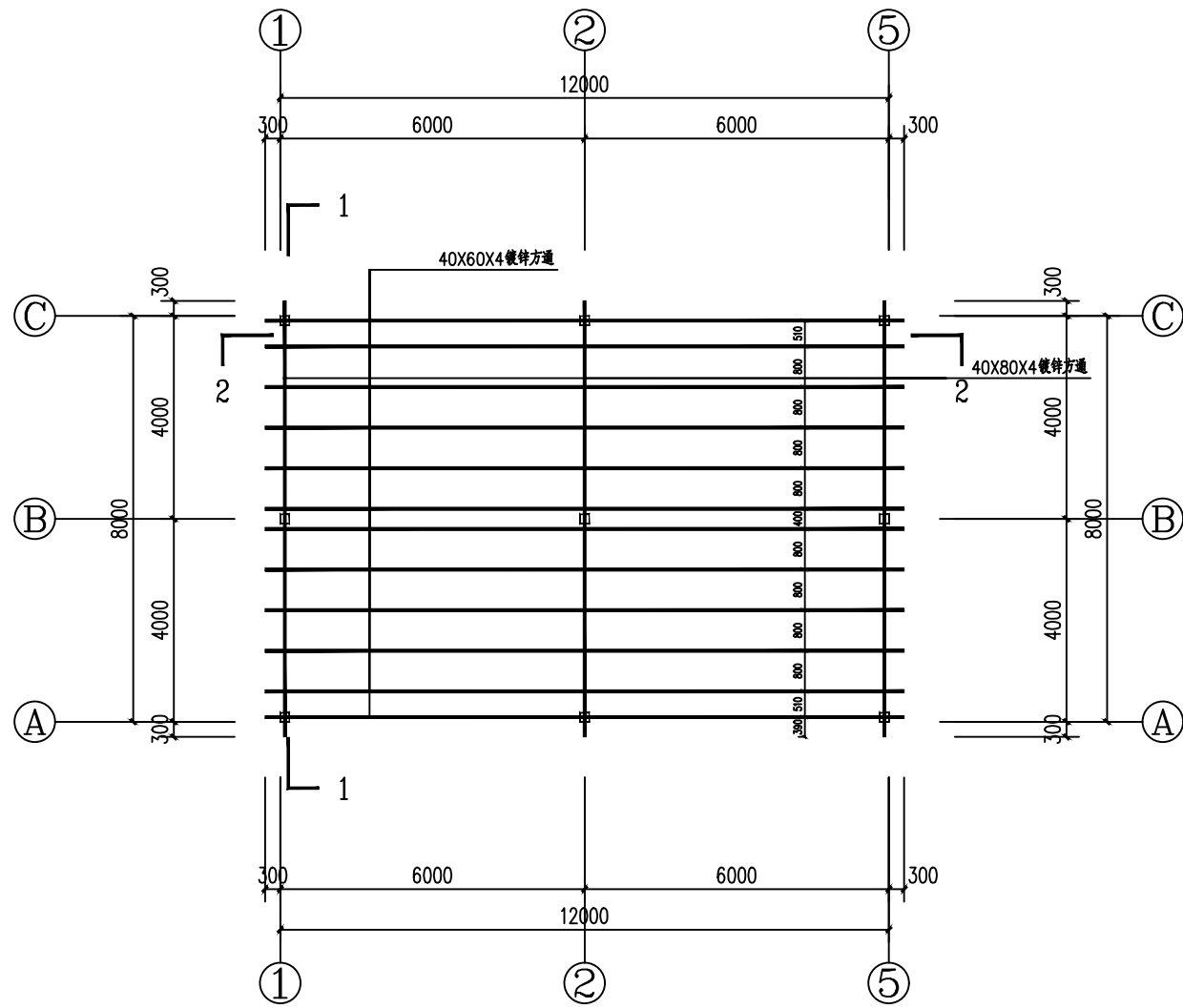
建设单位
仁化县丹霞旅游经济开发区管理委员会

工程名称
仁化产业转移工业园区基础设施建设(二期)
-消防站基础设施配套建设项目

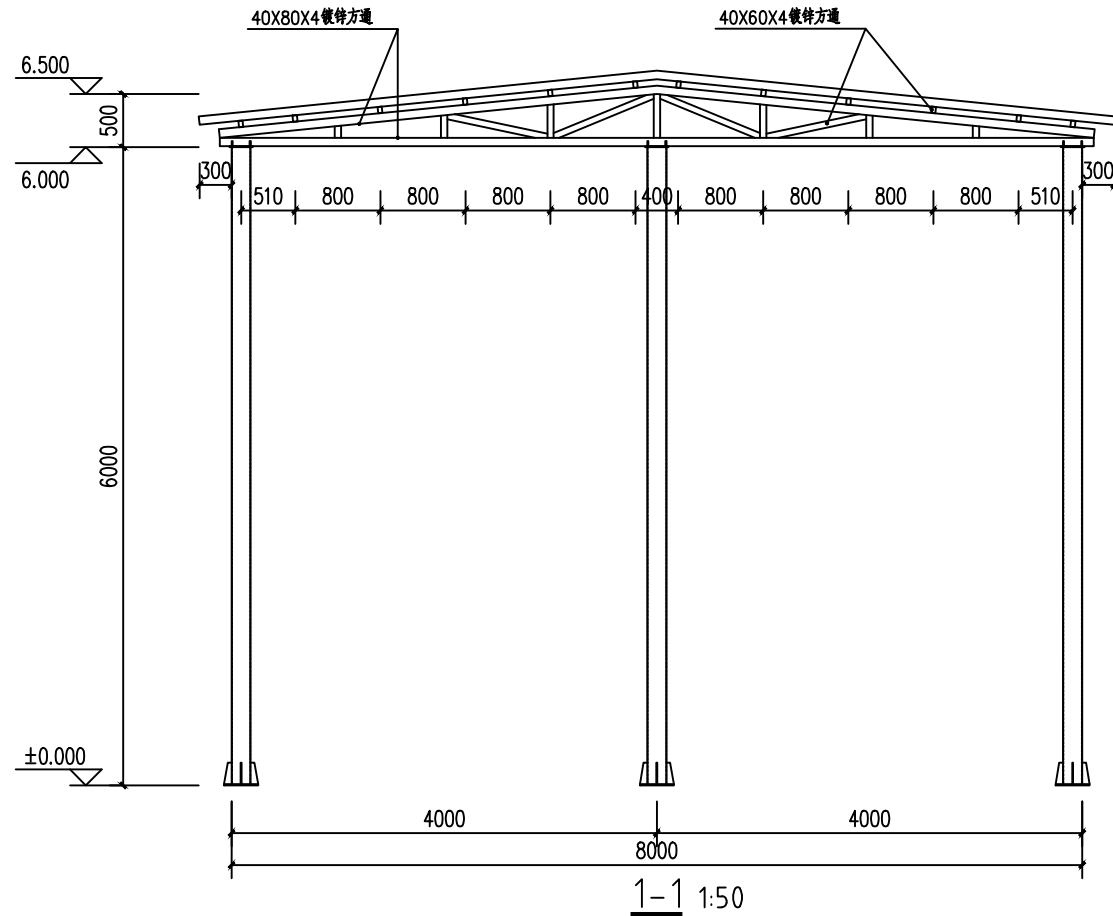
子项名称

图纸名称
车棚大样图一

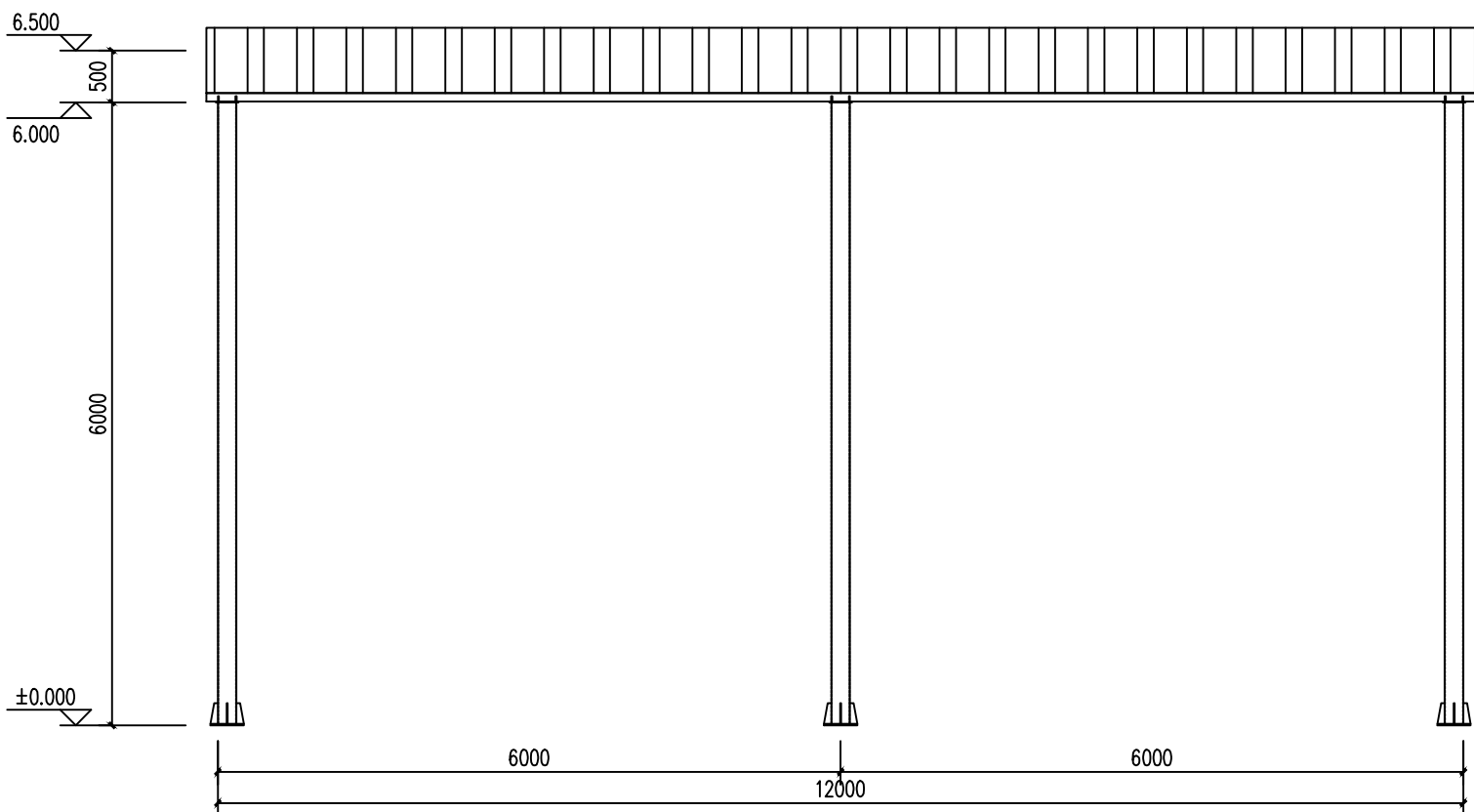
| | | |
|-----------------|----------------|---------|
| 工程号 Pjt. No. | 图号 Dwg. No. | 10 |
| 专业 Dept. | 阶段 Stage | 施工图 |
| 比例 Scale | 日期 Date | 2026.05 |
| 版次 Ver. | 备注 Remark | |



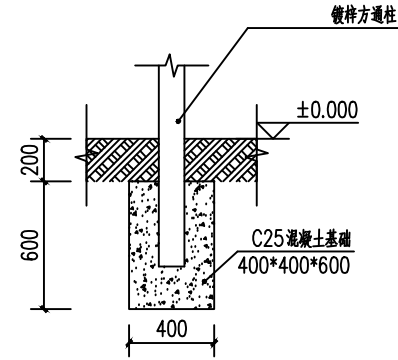
车棚钢梁平面布置图 1:100



1-1 1:50



2-2 1:50



基础预埋件 1:25

会签 Joint Check up

| | | | |
|-----|--|----|--|
| 总图 | | 暖通 | |
| 规划 | | 电气 | |
| 建筑 | | 园林 | |
| 结构 | | 种植 | |
| 给排水 | | | |

备注 Notes

- * 本图纸的版权, 属国昇设计有限责任公司所有. 严禁用于本工程以外范围.
- * 本图纸需手续齐全方可用于施工.

平面示意 Plane Diagram



国昇设计有限责任公司
Guosheng Design Co., Ltd.

| | | |
|------------------------------|---------|---------------|
| 建筑行业 (建筑工程) | 甲级 | A161012216 |
| 建筑行业 (市政工程) | 甲级 | A161012216 |
| 风景园林工程 | 甲级 | A161012216 |
| 环境工程 (水污染防治工程) | 甲级 | A161012216 |
| 风景园林设计专项 | 甲级 | A161012216 |
| 电力行业 (送电 变配电 风力发电 新能源发电) | 乙级 | A261128659 |
| 市政行业 (给水工程 排水工程 桥梁工程 城镇燃气工程) | 乙级 | A261128659 |
| 热力工程、环境卫生工程) | 乙级 | A261128659 |
| 公路行业 (公路) | 乙级 | A161012216 |
| 水利行业 | 乙级 | A161012216(备) |
| 建筑行业人防工程 冶金行业冶金矿山工程 | 乙级 | A261128659 |
| 机械行业机械加工 轻钢结构工程 | 乙级 | A261128659 |
| 建筑装饰工程 照明工程设计 | 乙级 | A261128659 |
| 城乡规划 甲级 自编号甲字2380797 | 工程勘察 乙级 | B26110145 |
| 工程造价 乙级 乙21391010386 | 工程咨询 乙级 | 乙22024010117 |
| 工程监理 乙级 B261012581 | 工程施工 乙级 | D061022780 |

签署

| | | |
|--------------------|-----|--|
| 项目负责人 Item Prin | 左伟 | |
| 专业负责人 Chief | 刘超琼 | |
| 审定 Approved | 朴敏 | |
| 审核 Examined | 任慧 | |
| 校对 Checked | 莫乳葵 | |
| 设计 Designed | 何佳兴 | |

建设单位

仁化县丹霞旅游经济开发区管理委员会

工程名称

仁化产业转移工业园区基础设施建设 (二期)
-消防站基础设施配套建设项目

子项名称

图纸名称

车棚大样图二

| | | | |
|-----------------|-------|----------------|---------|
| 工程号 Pjt. No. | | 图号 Dwg. No. | 11 |
| 专业 Dept. | 建筑 | 阶段 Stage | 施工图 |
| 比例 Scale | 1:100 | 日期 Date | 2026.05 |
| 版次 Ver. | A | 备注 Remark | |

| 序号 | 项目名称 | 简述 | 单位 | 数量 | 备注 |
|------------|---------|-----------------------------------------------------------------------------|----|----|----|
| 家具类 | | | | | |
| 1 | 办公桌 | 常规尺寸1200*600*760, 三胺板 | 张 | 5 | |
| 2 | 文件柜 | 常规尺寸1800*400*2000, 三胺板 | 个 | 5 | |
| 3 | 网椅 | 靠背和扶手均采用黑色全新料加纤框架, 透气网布; 座包采用45高密度纯海绵, 透气网布; 2.0mm厚度的A3钢材喷黑弓形架 | 张 | 17 | |
| 4 | 长茶几 | 三胺板浅胡桃色1400*700*430 | 张 | 1 | |
| 5 | 休闲沙发 | 3座长沙发+单人沙发1个 | 套 | 1 | |
| 6 | 单人衣柜 | 常规尺寸900*400*2000 | 个 | 7 | |
| 7 | 餐桌 | 1.8米圆桌, 松木+玻璃转盘 | 套 | 1 | |
| 8 | 餐桌椅子 | 松木+水性漆 | 张 | 10 | |
| 9 | 单人实木床 | 1、基材: 采用E1级多层实木板, 优质绿色环保产品; 2、贴面板材: 优质三聚氰胺纸, 同色PVC封边; 采用优质五金配件。常规尺寸900*2200 | 张 | 8 | |
| 10 | 鞋柜 | 高密度板+封闭漆 | 个 | 6 | |
| 11 | 休闲桌 | 1、基材: 采用E1级多层实木板, 优质绿色环保产品; 2、贴面板材: 优质三聚氰胺纸, 同色PVC封边; 采用优质五金配件。常规尺寸900*2200 | 张 | 2 | |
| 12 | 会议台 | 常规尺寸1600*2600*750, 三胺板 | 张 | 1 | |
| 13 | 凳子 | 三胺板+皮质外包座 | 张 | 10 | |
| 14 | 置物架 | 铁架80*360*280 | 个 | 2 | |
| 家电类 | | | | | |
| 1 | 饮水机 | 冷热 | 台 | 2 | |
| 2 | 油烟机 | 油烟机 22立方 钢化玻璃画板 | 台 | 1 | |
| 3 | 燃气炉 | 钢化玻璃 台式灶 两用4.2KW 猛火节能燃气灶 | 台 | 1 | |
| 4 | 消毒柜 | 家用 立柜式 二级高温消毒 双门台式 | 台 | 1 | |
| 5 | 冰箱 | 536升双变频 离子净味系列 536升双变频对开门冰箱 | 台 | 1 | |
| 6 | 电视机 | 85寸 | 台 | 1 | |
| 7 | 杂物 | 锅碗瓢盆 | 套 | 1 | |
| 8 | 热水器 | 2000W 速热 80升 | 台 | 1 | |
| 9 | 花洒 | 陶瓷阀芯 | 套 | 1 | |
| 11 | 空调 | 冷暖1.5匹 | 台 | 1 | |
| 12 | 洗衣机 | 10KG大容量 滚筒 全自动洗烘一体机 | 台 | 1 | |
| 13 | 毛巾架/置物架 | 不锈钢 | 套 | 6 | |
| 14 | 烘干机 | 简易 | 台 | 1 | |
| 办公类 | | | | | |
| 1 | 办公电脑 | 海光, 分辨率1920*1080, 办公专用 | 台 | 4 | |
| 2 | 办公室打印机 | 惠普, 全彩打印 | 台 | 2 | |
| 3 | 碎纸机 | 得力, 自动进出纸张 | 台 | 1 | |

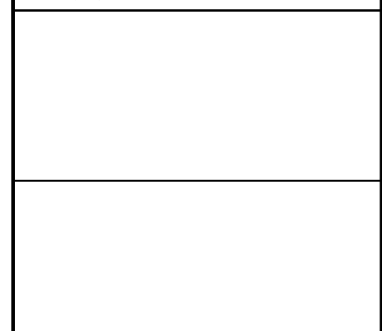
■ 会签 Joint Check up

| | | | |
|-----|--|----|--|
| 总图 | | 暖通 | |
| 规划 | | 电气 | |
| 建筑 | | 园林 | |
| 结构 | | 种植 | |
| 给排水 | | | |

■ 备注 Notes

* 本图纸的版权, 属国昇设计有限责任公司所有, 严禁用于本工程以外范围。
* 本图纸需手续齐全方可用于施工。

■ 平面示意 Plane Diagram



国昇设计有限责任公司
Guosheng Design Co., Ltd.

| | | |
|------------------------------|----|---------------|
| 建筑行业 (建筑工程) | 甲级 | A161013216 |
| 建筑行业 (道路工程) | 甲级 | A161013216 |
| 风景园林工程 | 甲级 | A161013216 |
| 环境工程 (水污染防治工程) | 甲级 | A161013216 |
| 风景园林设计专项 | 甲级 | A161013216 |
| 电力行业 (送电变电 风力发电 新能源发电) | 乙级 | A261128659 |
| 市政行业 (给水工程 排水工程 桥梁工程 城镇燃气工程) | 乙级 | A261128659 |
| 热力工程、环境卫生工程) | 乙级 | A261128659 |
| 公路行业 (公路) | 乙级 | A161013216 |
| 水利行业 | 乙级 | A161013216(备) |
| 建筑行业人防工程 冶金行业冶金矿山工程 | 乙级 | A261128659 |
| 机械行业机械加工 轻钢结构工程 | 乙级 | A261128659 |
| 建筑智能化工程 照明工程设计 | 乙级 | A261128659 |
| 城市基础设施工程 市政公用工程 | 乙级 | A261101445 |
| 工程造价 | 乙级 | 乙2130610386 |
| 工程咨询 | 乙级 | 乙22024910117 |
| 工程监理 | 乙级 | E261012501 |
| 工程施工 | 乙级 | D061022700 |

■ 签署

| | | |
|--------------------|-----|--|
| 项目负责人 Item Prin | 左伟 | |
| 专业负责人 Chief | 刘超琼 | |
| 审定 Approved | 朴敏 | |
| 审核 Examined | 任慧 | |
| 校对 Checked | 莫乳葵 | |
| 设计 Designed | 何佳兴 | |

■ 建设单位

仁化县丹霞旅游经济开发区管理委员会

■ 工程名称

仁化产业转移工业园区基础设施建设(二期)
-消防站基础设施配套建设项目

■ 子项名称

■ 图纸名称

办公、生活配套物质采购清单

| | | | |
|-----------------|-------|----------------|---------|
| 工程号 Pjt. No. | | 图号 Dwg. No. | 12 |
| 专业 Dept. | 建筑 | 阶段 Stage | 施工图 |
| 比例 Scale | 1:100 | 日期 Date | 2026.05 |
| 版次 Ver. | A | 备注 Remark | |