

# 中金地块周边排水工程

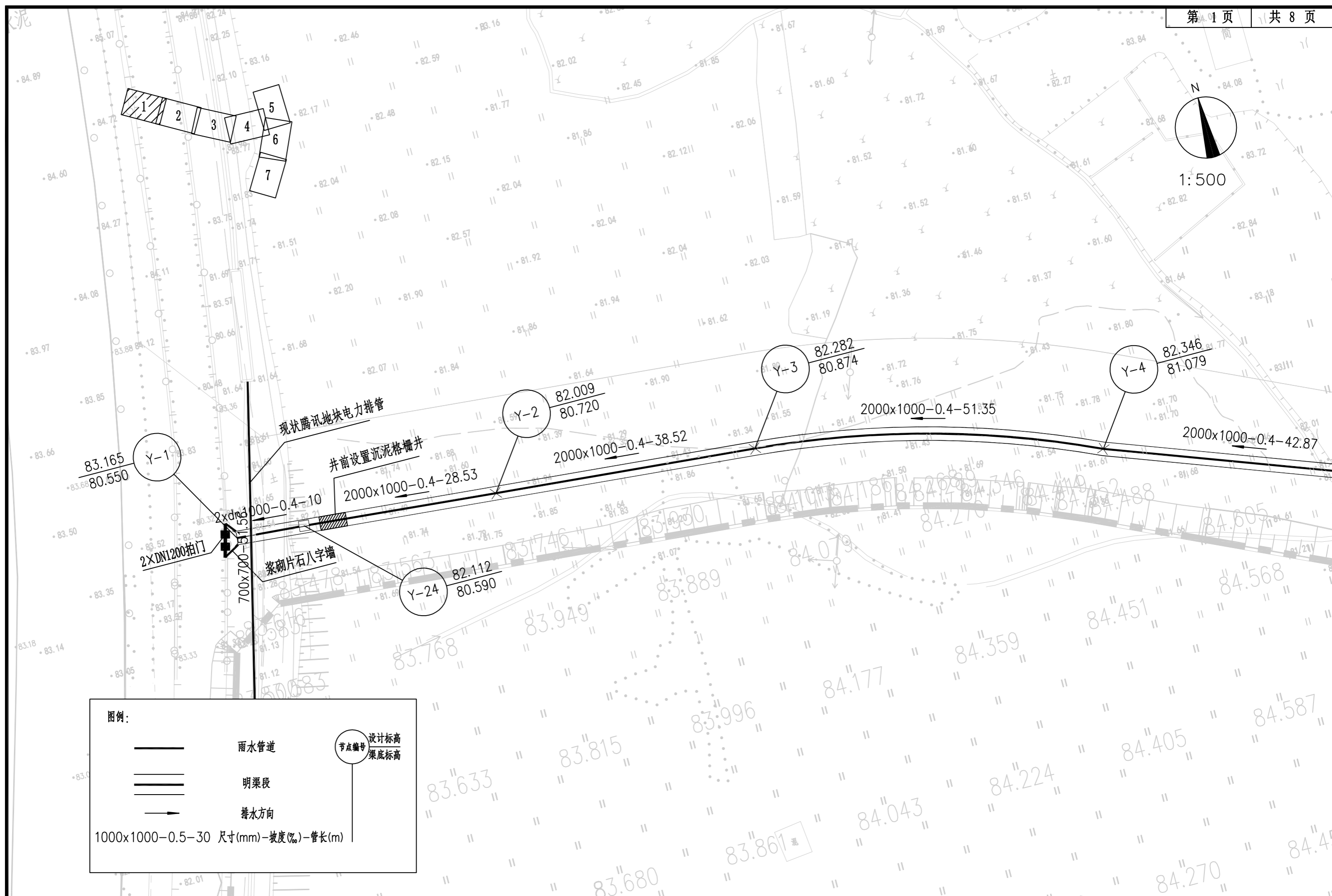
## 施工图设计

韶关市规划市政设计研究院有限公司

二〇二六年三月



韶关市规划市政设计研究院有限公司 SHAOGUAN PLANNING AND MUNICIPAL DESIGN & RESEARCH INSTITUTE CO., LTD.	建设单位	韶关高新技术产业开发区创业服务中心	图纸名称 雨水平面设计总图	审定	袁建文	袁建文	项目负责人	朱涛	朱涛	业务号	SZ-2024-053	比例	图示
	项目名称	中金地块周边排水工程		审核	朱涛	朱涛	专业负责人	江伟标	江伟标	专业	排水	版本号	01
				校核	江伟标	江伟标	设计	朱啟华	朱啟华	设计阶段	施工图	日期	2026.03
							图号	PS-01					



图例:

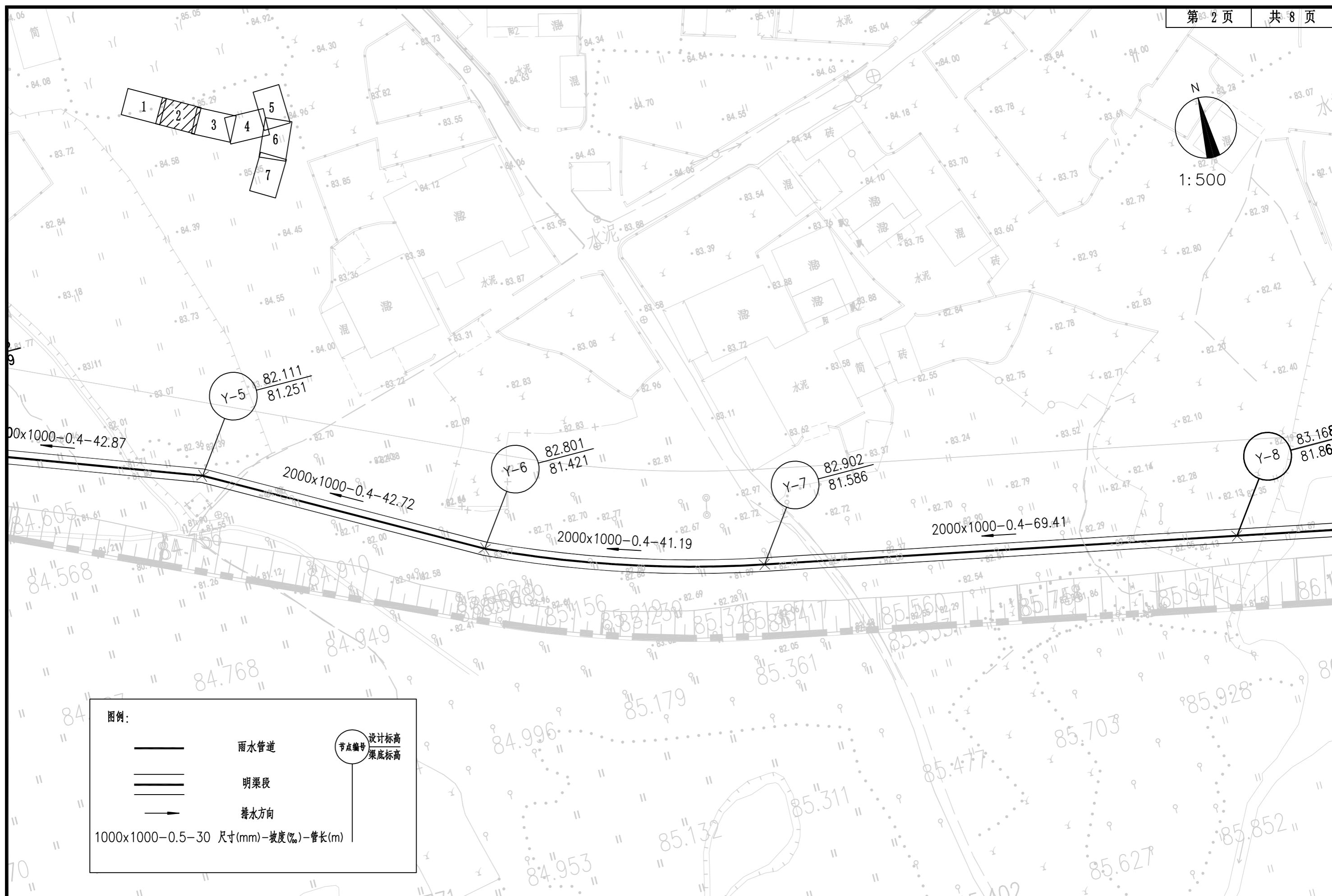
- 雨水管道
- 明渠段
- 排水方向

1000x1000-0.5-30 尺寸(mm)-坡度(%)-管长(m)

节点编号

设计标高  
渠底标高

韶关市规划市政设计研究院有限公司 SHAOGUAN PLANNING AND MUNICIPAL DESIGN & RESEARCH INSTITUTE CO., LTD.	建设单位	韶关高新技术产业开发区创业服务中心	图纸名称 雨水平面设计图	审定	袁建文	袁建文	项目负责人	朱涛	朱涛	业务号	SZ-2024-053	比例	图示
	项目名称	中金地块周边排水工程		审核	朱涛	朱涛	专业负责人	江伟标	江伟标	专业	排水	版本号	01
				校核	江伟标	江伟标	设计	朱啟华	朱啟华	设计阶段	施工图	日期	2026.03
							图号	PS-02					



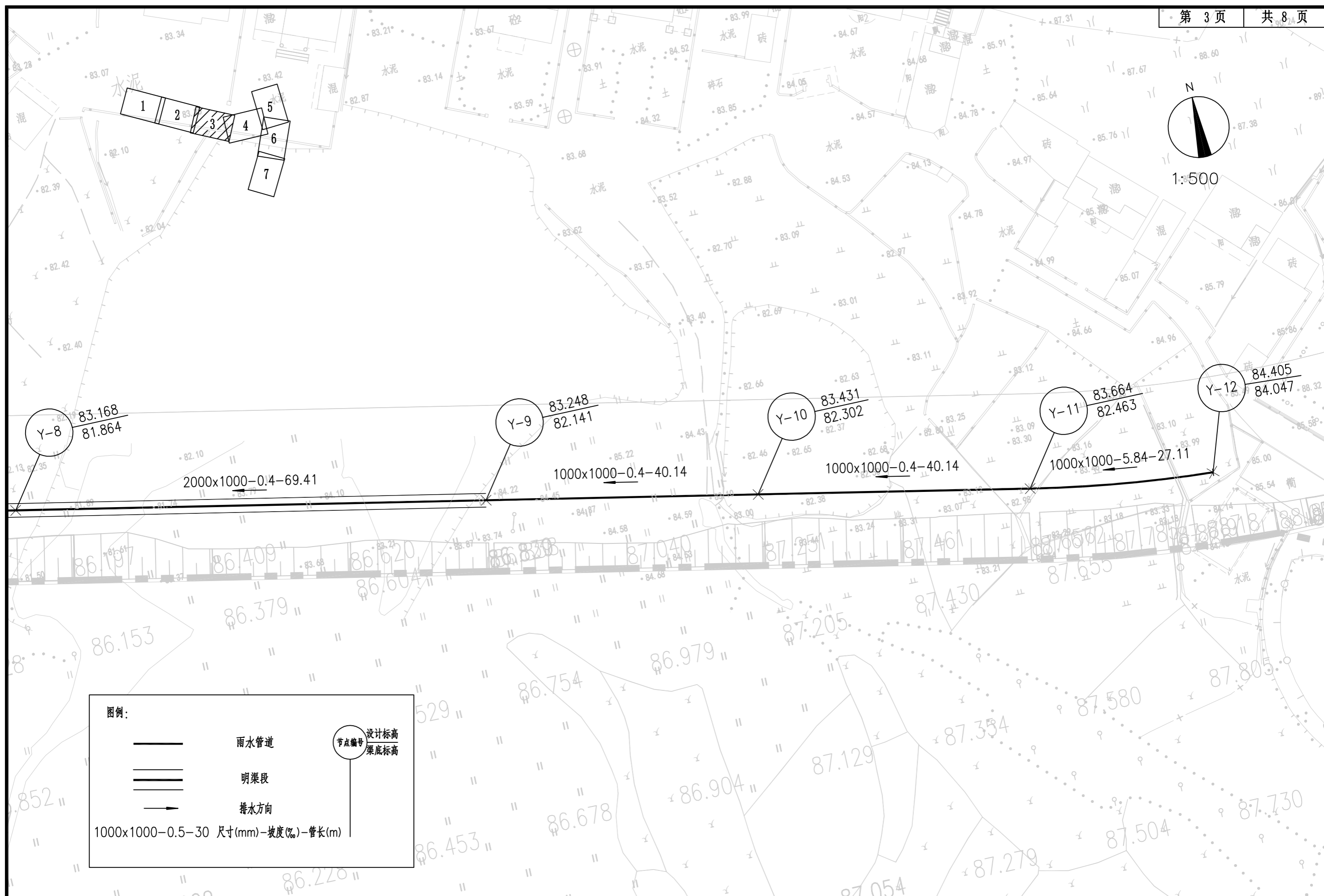
图例:

- 雨水管道
- 明渠段
- 排水方向

1000x1000-0.5-30 尺寸(mm)-坡度(%)-管长(m)

节点编号  
设计标高  
渠底标高

韶关市规划市政设计研究院有限公司 SHAOGUAN PLANNING AND MUNICIPAL DESIGN & RESEARCH INSTITUTE CO., LTD.	建设单位	韶关高新技术产业开发区创业服务中心	图纸名称 雨水平面设计图	审定	袁建文	袁建文	项目负责人	朱涛	朱涛	业务号	SZ-2024-053	比例	图示
	项目名称	中金地块周边排水工程		审核	朱涛	朱涛	专业负责人	江伟标	江伟标	专业	排水	版本号	01
				校核	江伟标	江伟标	设计	朱啟华	朱啟华	设计阶段	施工图	日期	2026.03
							图号	PS-02					



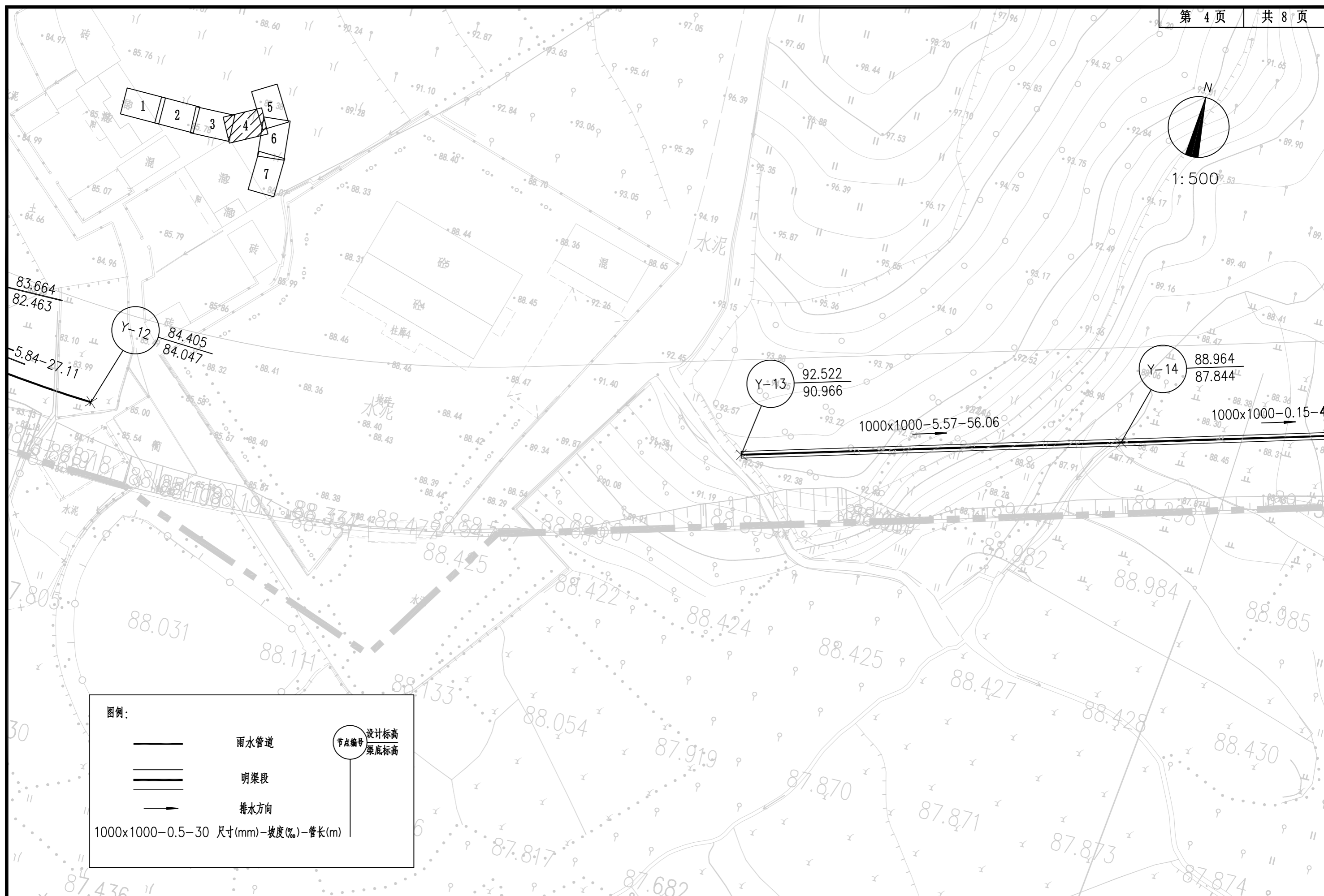
**图例:**

- 雨水管道
- ==== 明渠段
- 排水方向

1000x1000-0.5-30 尺寸(mm)-坡度(%)-管长(m)

节点编号  
设计标高  
渠底标高

韶关市规划市政设计研究院有限公司 SHAOGUAN PLANNING AND MUNICIPAL DESIGN & RESEARCH INSTITUTE CO., LTD.	建设单位	韶关高新技术产业开发区创业服务中心	图纸名称 雨水平面设计图	审定	袁建文	袁建文	项目负责人	朱涛	朱涛	业务号	SZ-2024-053	比例	图示
	项目名称	中金地块周边排水工程		审核	朱涛	朱涛	专业负责人	江伟标	江伟标	专业	排水	版本号	01
				校核	江伟标	江伟标	设计	朱啟华	朱啟华	设计阶段	施工图	日期	2026.03
							图号	PS-02					



图例:

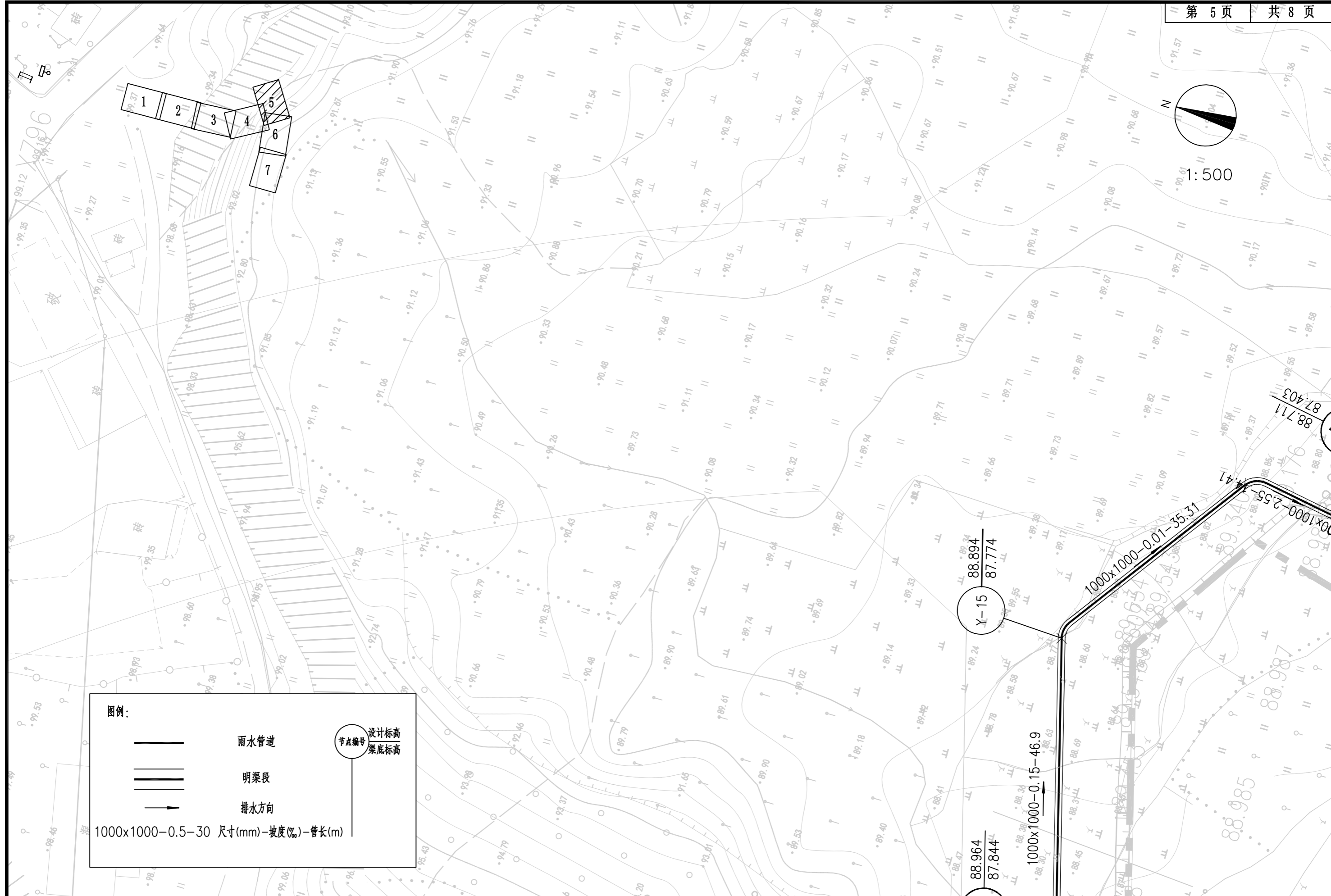
- 雨水管道
- 明渠段
- 排水方向

1000x1000-0.5-30 尺寸(mm)-坡度(%)-管长(m)

节点编号

设计标高  
渠底标高

韶关市规划市政设计研究院有限公司 SHAOGUAN PLANNING AND MUNICIPAL DESIGN & RESEARCH INSTITUTE CO., LTD.	建设单位	韶关高新技术产业开发区创业服务中心	图纸名称 雨水平面设计图	审定	袁建文	袁建文	项目负责人	朱涛	朱涛	业务号	SZ-2024-053	比例	图示
	项目名称	中金地块周边排水工程		审核	朱涛	朱涛	专业负责人	江伟标	江伟标	专业	排水	版本号	01
				校核	江伟标	江伟标	设计	朱啟华	朱啟华	设计阶段	施工图	日期	2026.03
										图号	PS-02		



图例:

- 雨水管道
- 明渠段
- 排水方向

1000x1000-0.5-30 尺寸(mm)-坡度(‰)-管长(m)

节点编号  
设计标高  
渠底标高

韶关市规划市政设计研究院有限公司  
SHAOGUAN PLANNING AND MUNICIPAL DESIGN & RESEARCH INSTITUTE CO., LTD.

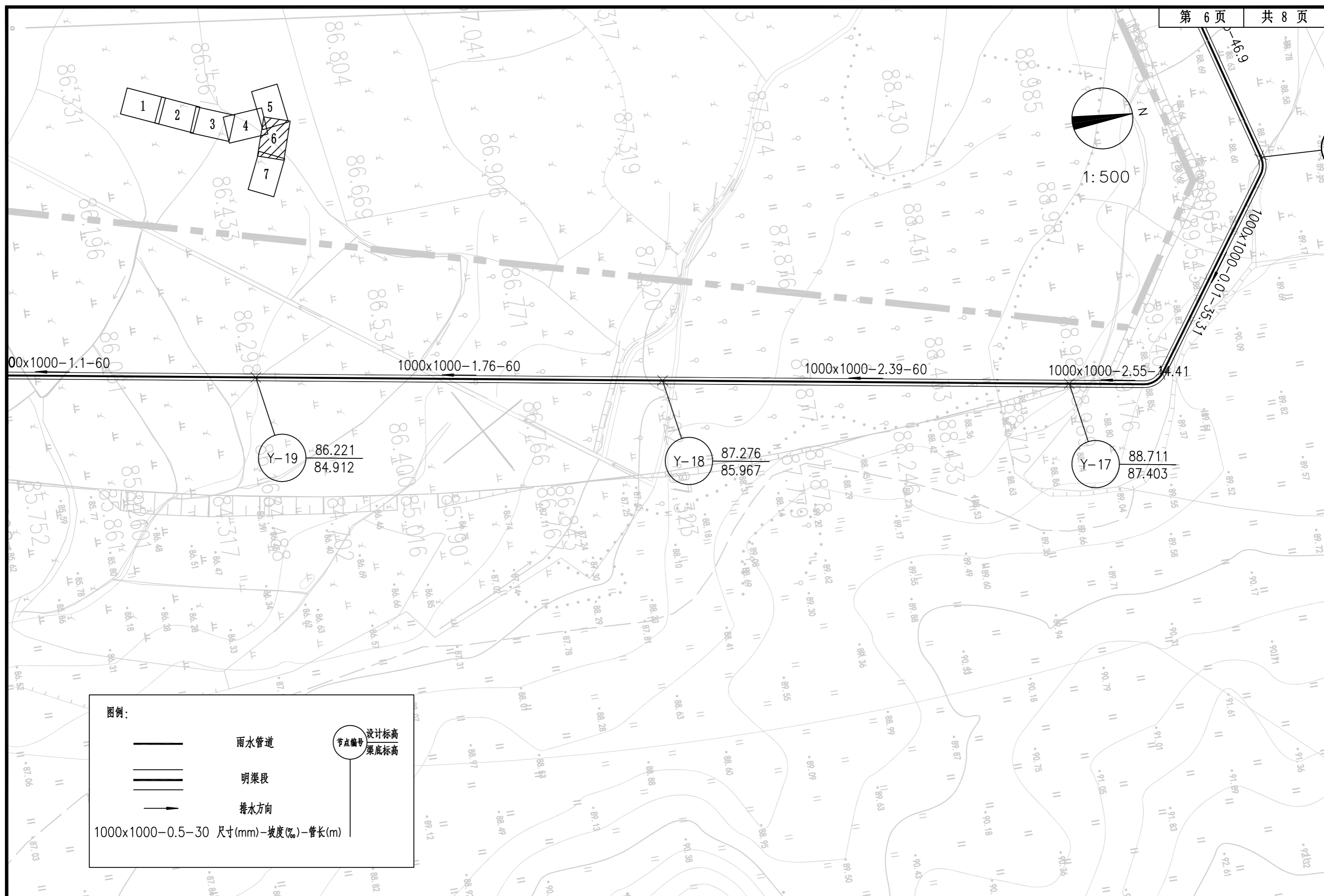
建设单位  
韶关高新技术产业开发区创业服务中心

项目名称  
中金地块周边排水工程

图纸名称  
雨水平面设计图

审定	袁建文	袁建文	项目负责人	朱涛	朱涛
审核	朱涛	朱涛	专业负责人	江伟标	江伟标
校核	江伟标	江伟标	设计	朱啟华	朱啟华

业务号	SZ-2024-053	比例	图示
专业	排水	版本号	01
设计阶段	施工图	日期	2026.03
图号	PS-02		



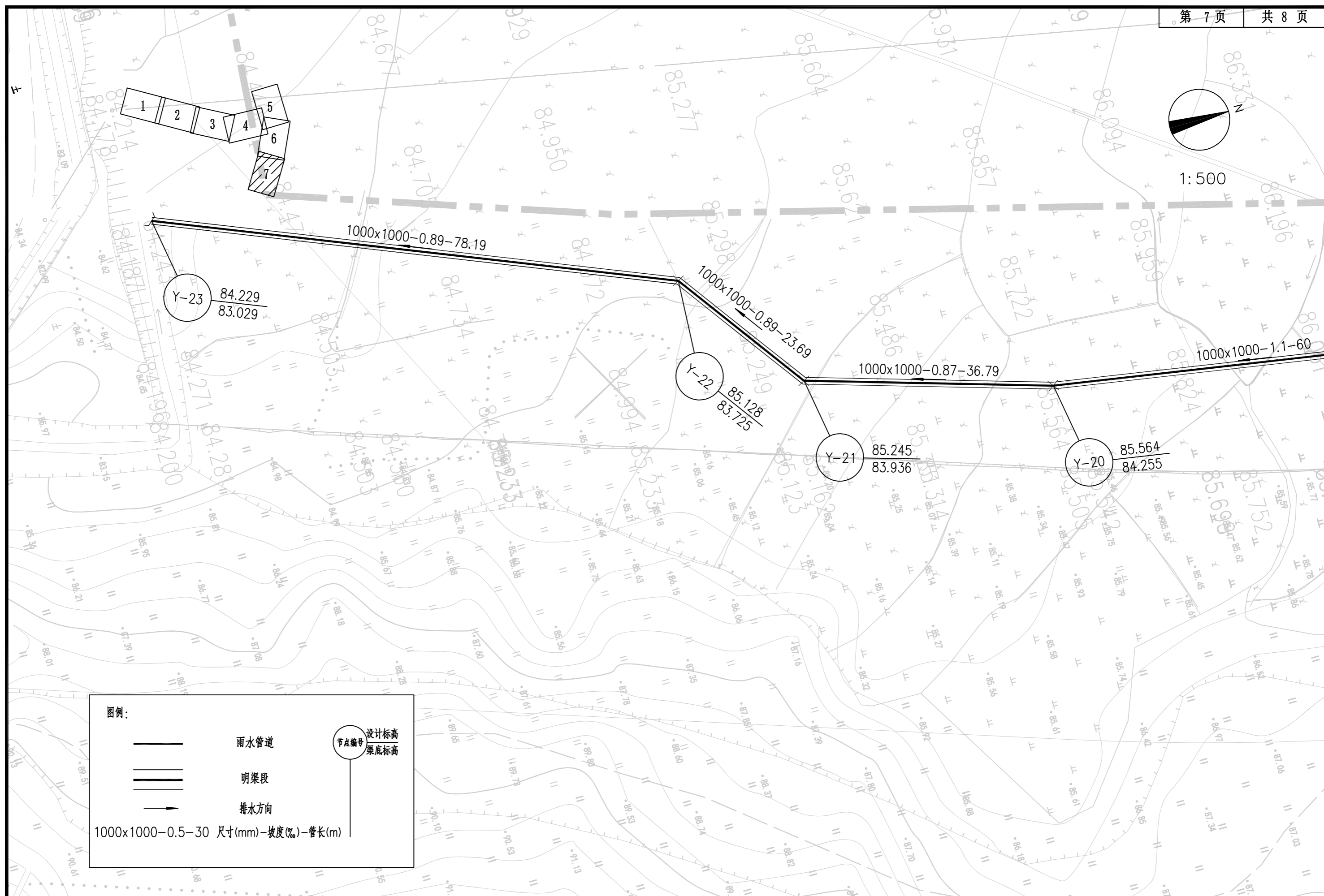
图例:

- 雨水管道
- 明渠段
- 排水方向

1000x1000-0.5-30 尺寸(mm)-坡度(%)-管长(m)

节点编号  
设计标高  
渠底标高

韶关市规划市政设计研究院有限公司 SHAOGUAN PLANNING AND MUNICIPAL DESIGN & RESEARCH INSTITUTE CO., LTD.	建设单位	韶关高新技术产业开发区创业服务中心	图纸名称 雨水平面设计图	审定	袁建文	袁建文	项目负责人	朱涛	朱涛	业务号	SZ-2024-053	比例	图示
	项目名称	中金地块周边排水工程		审核	朱涛	朱涛	专业负责人	江伟标	江伟标	专业	排水	版本号	01
				校核	江伟标	江伟标	设计	朱啟华	朱啟华	设计阶段	施工图	日期	2026.03
							图号	PS-02					



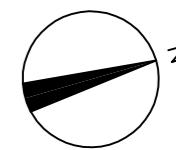
图例:

- 雨水管道
- 明渠段
- 排水方向

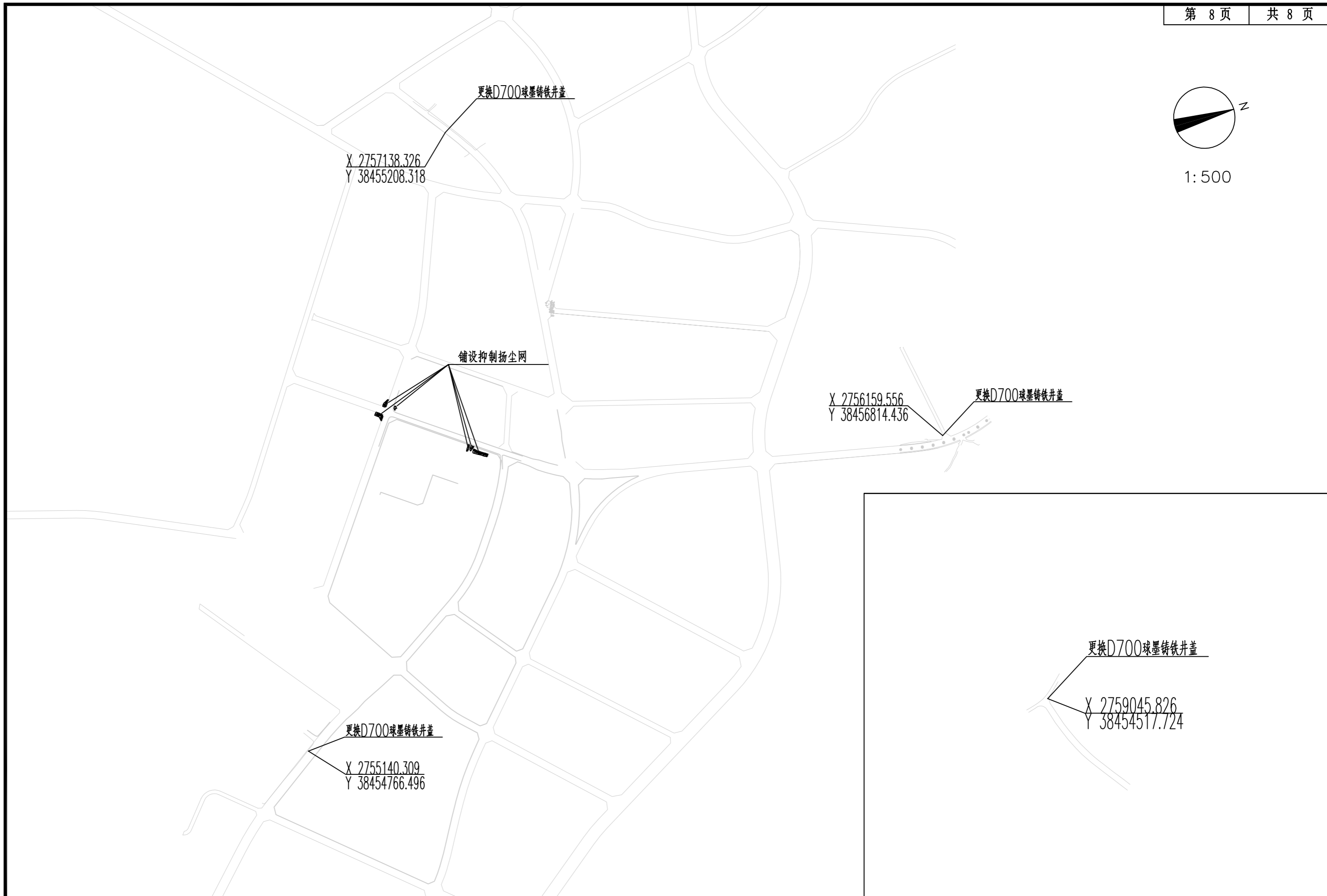
1000x1000-0.5-30 尺寸(mm)-坡度(%)-管长(m)

节点编号  
设计标高  
渠底标高

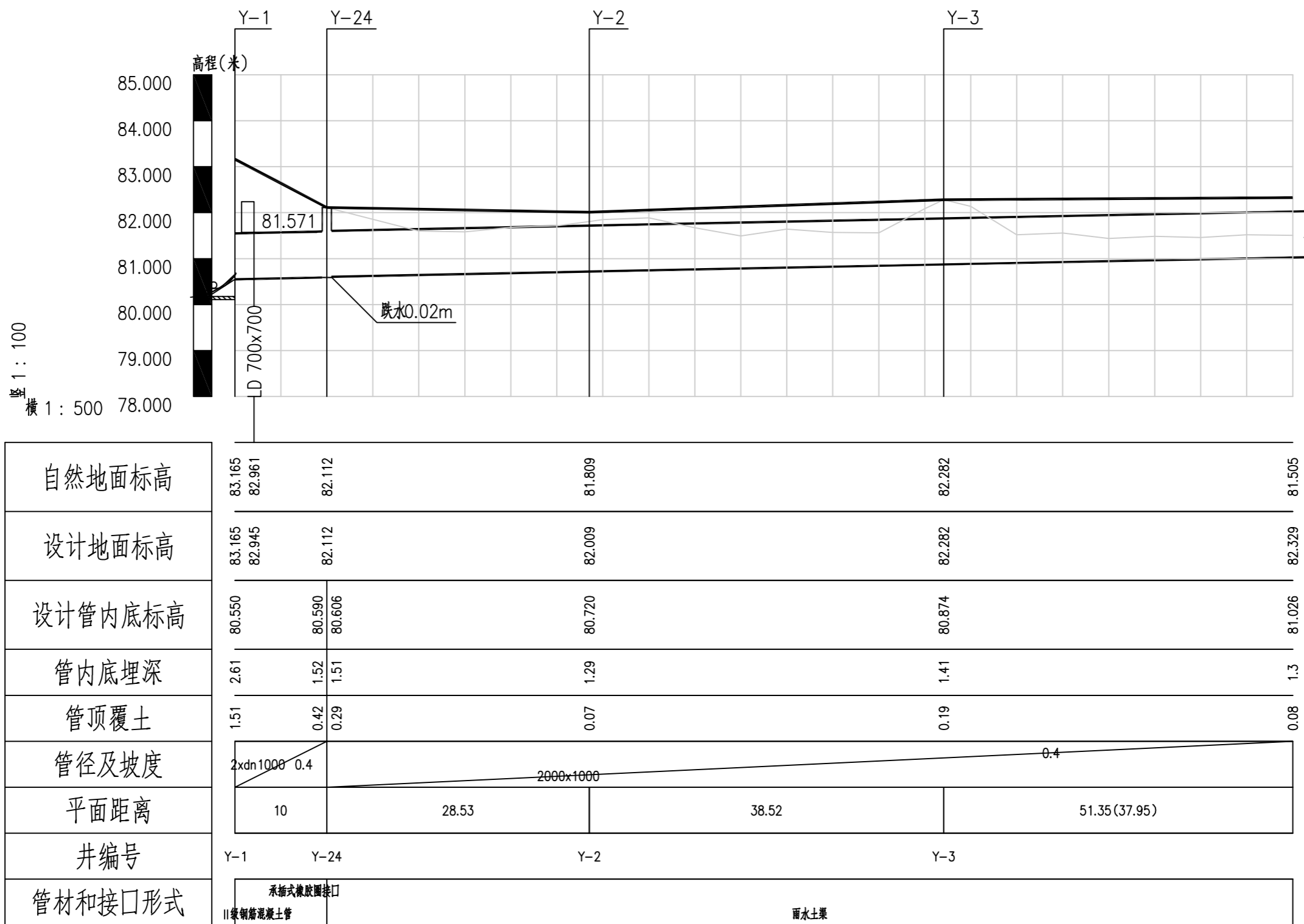
韶关市规划市政设计研究院有限公司 SHAOGUAN PLANNING AND MUNICIPAL DESIGN & RESEARCH INSTITUTE CO., LTD.	建设单位	韶关高新技术产业开发区创业服务中心	图纸名称 雨水平面设计图	审定	袁建文	袁建文	项目负责人	朱涛	朱涛	业务号	SZ-2024-053	比例	图示
	项目名称	中金地块周边排水工程		审核	朱涛	朱涛	专业负责人	江伟标	江伟标	专业	排水	版本号	01
				校核	江伟标	江伟标	设计	朱啟华	朱啟华	设计阶段	施工图	日期	2026.03
							图号	PS-02					



1:500



韶关市规划市政设计研究院有限公司 SHAOGUAN PLANNING AND MUNICIPAL DESIGN & RESEARCH INSTITUTE CO., LTD.	建设单位	韶关高新技术产业开发区创业服务中心	图纸名称 雨水平面设计图	审定	袁建文	袁建文	项目负责人	朱涛	朱涛	业务号	SZ-2024-053	比例	图示
	项目名称	中金地块周边排水工程		审核	朱涛	朱涛	专业负责人	江伟标	江伟标	专业	排水	版本号	01
				校核	江伟标	江伟标	设计	朱啟华	朱啟华	设计阶段	施工图	日期	2026.03
									图号	PS-02			



雨水管纵断面图

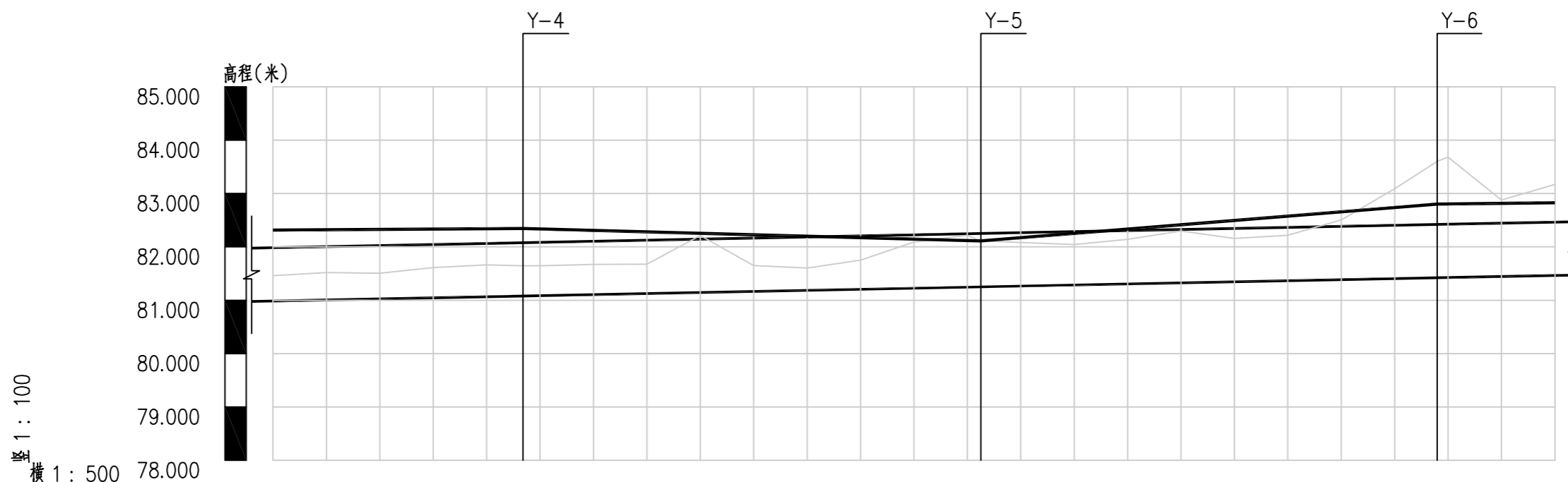
韶关市规划市政设计研究院有限公司  
SHAOGUAN PLANNING AND MUNICIPAL DESIGN & RESEARCH INSTITUTE CO., LTD.

建设单位  
韶关高新技术产业开发区创业服务中心  
项目名称  
中金地块周边排水工程

图纸名称  
雨水纵断面图

审定	袁建文	袁建文	项目负责人	朱涛	朱涛
审核	朱涛	朱涛	专业负责人	江伟标	江伟标
校核	江伟标	江伟标	设计	朱啟华	朱啟华

业务号	SZ-2024-053	比例	图示
专业	排水	版本号	01
设计阶段	施工图	日期	2026.03
图号	PS-03		



自然地面标高	81.462	81.646	82.111	83.601	83.171
设计地面标高	82.317	82.346	82.111	82.801	82.828
设计管内底标高	80.986	81.079	81.251	81.421	81.466
管内底埋深	1.33	1.27	0.86	1.38	1.36
管顶覆土	0.11	0.05	-0.36	0.16	0.14
管径及坡度	2000x1000 0.4				
平面距离	51.35 (23.39)	42.87	42.72	41.19 (11.02)	
井编号	Y-4		Y-5		Y-6
管材和接口形式	雨水土渠				

雨水管纵断面图

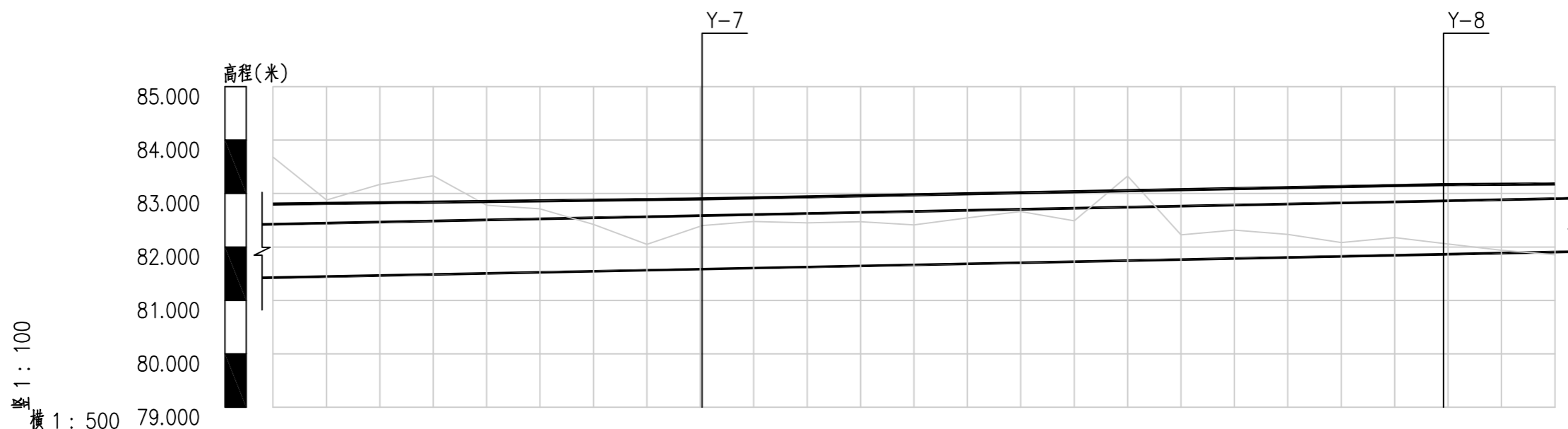
韶关市规划市政设计研究院有限公司  
SHAOGUAN PLANNING AND MUNICIPAL DESIGN & RESEARCH INSTITUTE CO., LTD.

建设单位  
韶关高新技术产业开发区创业服务中心  
项目名称  
中金地块周边排水工程

图纸名称  
雨水纵断面图

审定	袁建文	袁建文	项目负责人	朱涛	朱涛
审核	朱涛	朱涛	专业负责人	江伟标	江伟标
校核	江伟标	江伟标	设计	朱啟华	朱啟华

业务号	SZ-2024-053	比例	图示
专业	排水	版本号	01
设计阶段	施工图	日期	2026.03
图号	PS-03		



自然地面标高	83.682	82.402	82.068	81.854
设计地面标高	82.804	82.902	83.168	83.180
设计管内底标高	81.426	81.586	81.864	81.906
管内底埋深	1.38	1.32	1.3	1.27
管顶覆土	0.16	0.1	0.08	0.05
管径及坡度	2000x1000		0.4	
平面距离	41.19 (40.17)	69.41	69.41 (10.43)	
井编号	Y-7		Y-8	
管材和接口形式	雨水土渠			

雨水管纵断面图

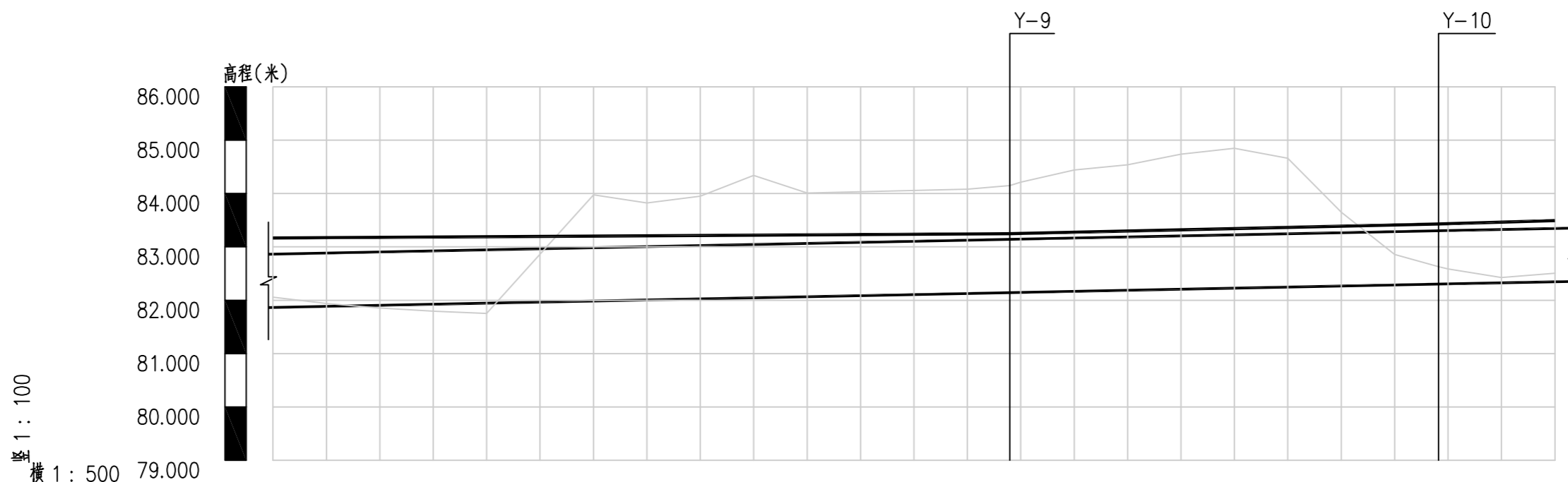
韶关市规划市政设计研究院有限公司  
SHAOGUAN PLANNING AND MUNICIPAL DESIGN & RESEARCH INSTITUTE CO., LTD.

建设单位  
韶关高新技术产业开发区创业服务中心  
项目名称  
中金地块周边排水工程

图纸名称  
雨水纵断面图

审定	袁建文	袁建文	项目负责人	朱涛	朱涛
审核	朱涛	朱涛	专业负责人	江伟标	江伟标
校核	江伟标	江伟标	设计	朱啟华	朱啟华

业务号	SZ-2024-053	比例	图示
专业	排水	版本号	01
设计阶段	施工图	日期	2026.03
图号	PS-03		



自然地面标高	82.058	84.148	82.631	82.507
设计地面标高	83.168	83.248	83.431	83.494
设计管内底标高	81.866	82.141	82.302	82.346
管内底埋深	1.3	1.11	1.13	1.15
管顶覆土	0.08	-0.11 -0.01	0.01	0.03
管径及坡度	2000x1000 0.4		1000x1000 0.4	
平面距离	69.41 (68.98)		40.14	40.14 (10.88)
井编号	Y-9		Y-10	
管材和接口形式	雨水土渠			

雨水管纵断面图

韶关市规划市政设计研究院有限公司  
SHAOGUAN PLANNING AND MUNICIPAL DESIGN & RESEARCH INSTITUTE CO., LTD.

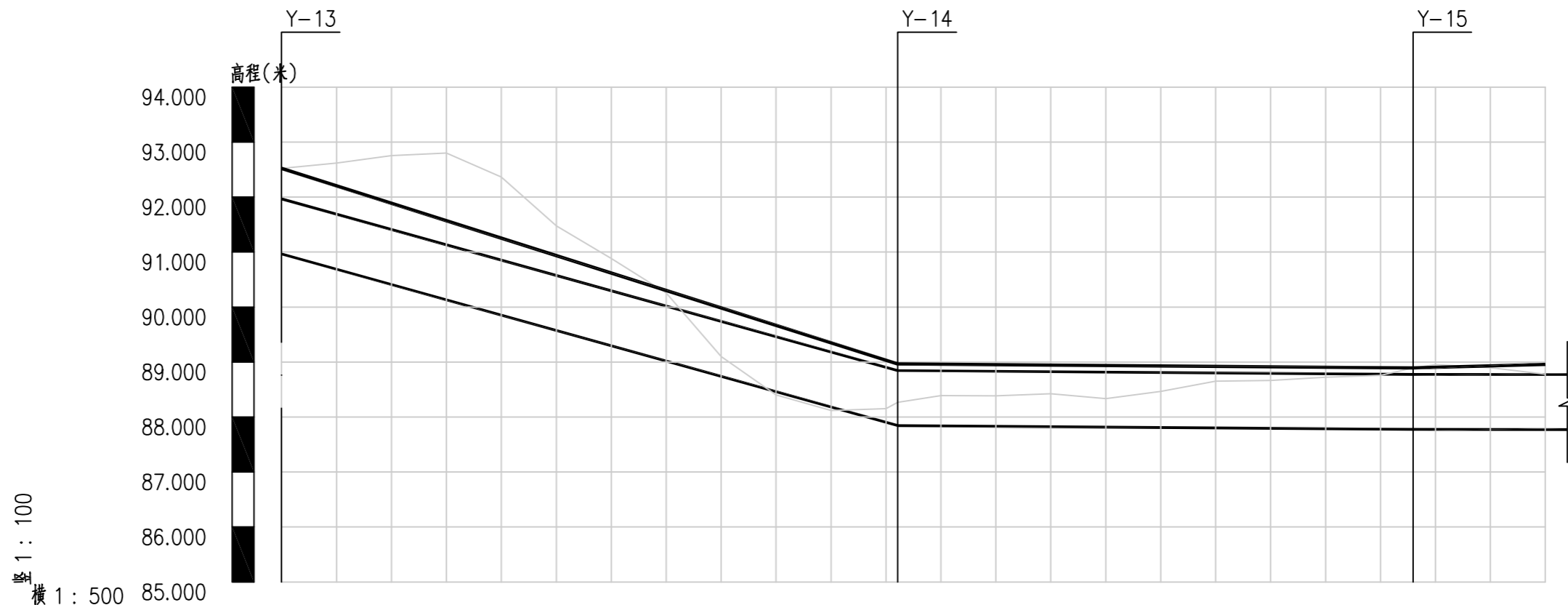
建设单位  
韶关高新技术产业开发区创业服务中心  
项目名称  
中金地块周边排水工程

图纸名称  
雨水纵断面图

审定	袁建文	袁建文	项目负责人	朱涛	朱涛
审核	朱涛	朱涛	专业负责人	江伟标	江伟标
校核	江伟标	江伟标	设计	朱啟华	朱啟华

业务号	SZ-2024-053	比例	图示
专业	排水	版本号	01
设计阶段	施工图	日期	2026.03
图号	PS-03		

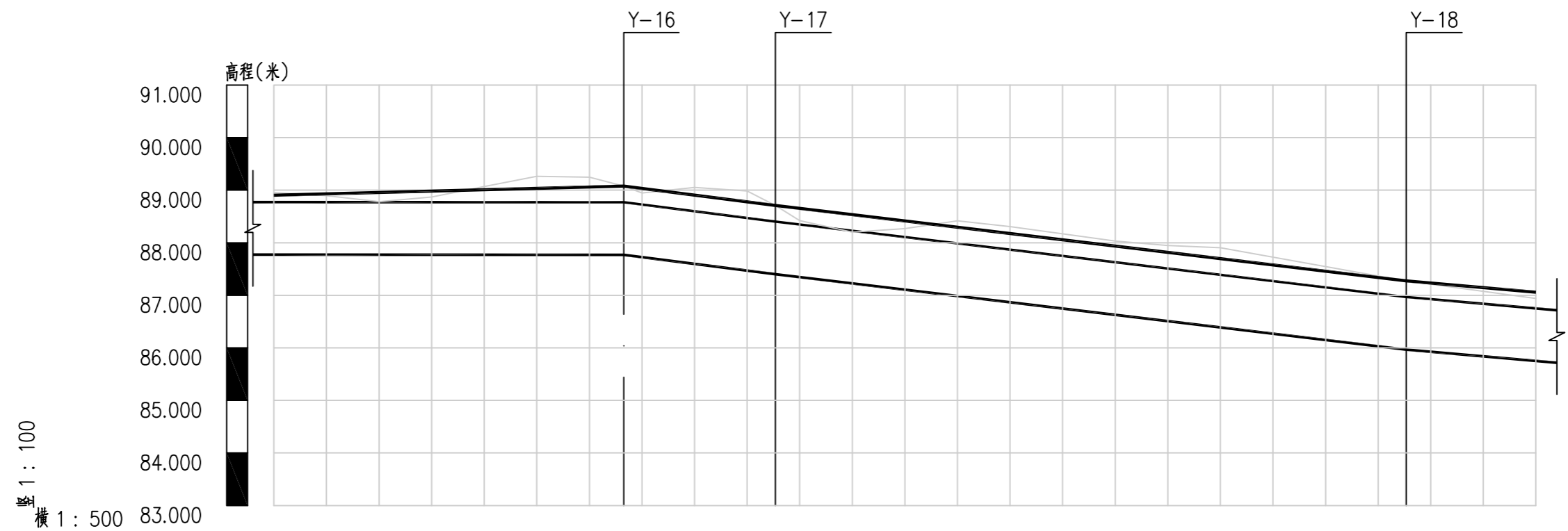




自然地面标高	92.522	88.264	88.894	88.780
设计地面标高	92.522	88.964	88.894	88.957
设计管内底标高	90.966	87.844	87.774	87.773
管内底埋深	1.56	1.12	1.12	1.18
管顶覆土	0.44	0	0	0.06
管径及坡度	1000x1000 5.57		1000x1000 0.15	
平面距离	56.06		46.9	
井编号	Y-13	Y-14	Y-15	
管材和接口形式	雨水土渠			

雨水管纵断面图

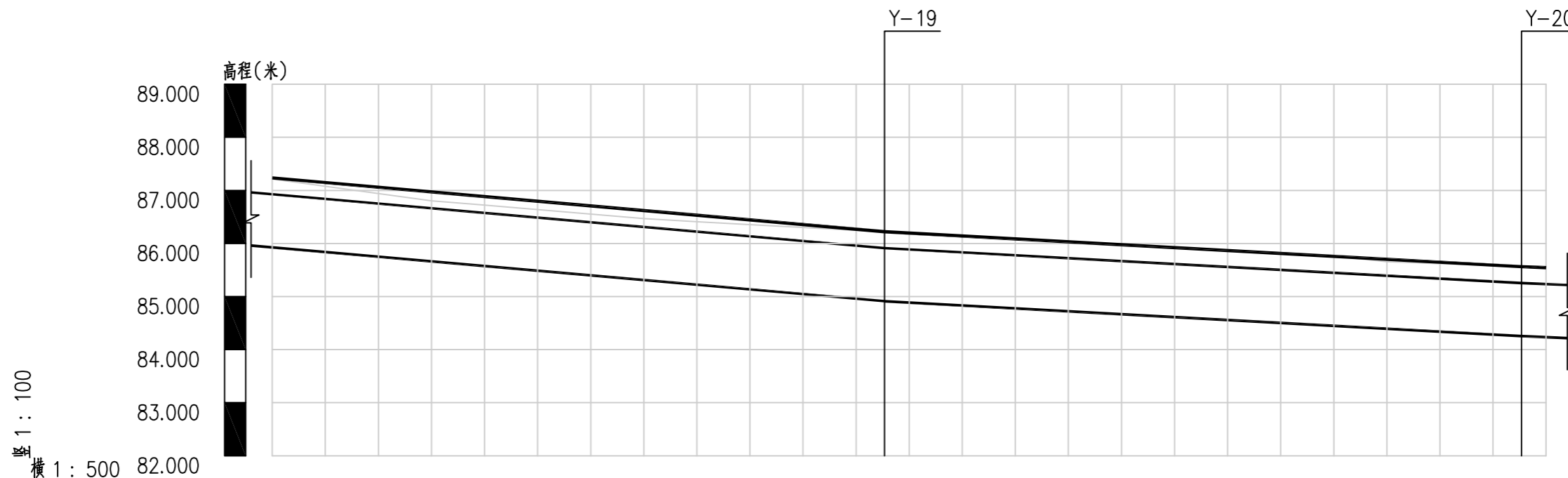
韶关市规划市政设计研究院有限公司 SHAOGUAN PLANNING AND MUNICIPAL DESIGN & RESEARCH INSTITUTE CO., LTD.	建设单位	韶关高新技术产业开发区创业服务中心	图纸名称 雨水纵断面图	审定	袁建文	袁建文	项目负责人	朱涛	朱涛	业务号	SZ-2024-053	比例	图示
	项目名称	中金地块周边排水工程		审核	朱涛	朱涛	专业负责人	江伟标	江伟标	专业	排水	版本号	01
				校核	江伟标	江伟标	设计	朱啟华	朱啟华	设计阶段	施工图	日期	2026.03
							图号	PS-03					



自然地面标高	88.953	89.079	88.711	87.276	86.939
设计地面标高	88.905	89.079	88.711	87.276	87.059
设计管内底标高	87.774	87.770	87.403	85.967	85.751
管内底埋深	1.13	1.31	1.31	1.31	1.31
管顶覆土	0.01	0.19	0.19	0.19	0.19
管径及坡度	1000x1000 0.01	1000x1000 2.55	1000x1000 2.39	1000x1000 1.76	
平面距离	35.31 (33.27)	14.41	60	60 (12.32)	
井编号		Y-16	Y-17	Y-18	
管材和接口形式	雨水土渠				

雨水管纵断面图

韶关市规划市政设计研究院有限公司 SHAOGUAN PLANNING AND MUNICIPAL DESIGN & RESEARCH INSTITUTE CO., LTD.	建设单位	韶关高新技术产业开发区创业服务中心	图纸名称 雨水纵断面图	审定	袁建文	袁建文	项目负责人	朱涛	朱涛	业务号	SZ-2024-053	比例	图示
	项目名称	中金地块周边排水工程		审核	朱涛	朱涛	专业负责人	江伟标	江伟标	专业	排水	版本号	01
				校核	江伟标	江伟标	设计	朱啟华	朱啟华	设计阶段	施工图	日期	2026.03
										图号	PS-03		



自然地面标高	87.212	86.221	85.564	85.545
设计地面标高	87.235	86.221	85.564	85.544
设计管内底标高	85.927	84.912	84.255	84.235
管内底埋深	1.31	1.31	1.31	1.31
管顶覆土	0.19	0.19	0.19	0.19
管径及坡度	1000x1000 1.76	1000x1000 1.1	1000x1000 0.87	
平面距离	60 (57.68)	60	36.79 (2.32)	
井编号		Y-19		Y-20
管材和接口形式	雨水土渠			

雨水管纵断面图

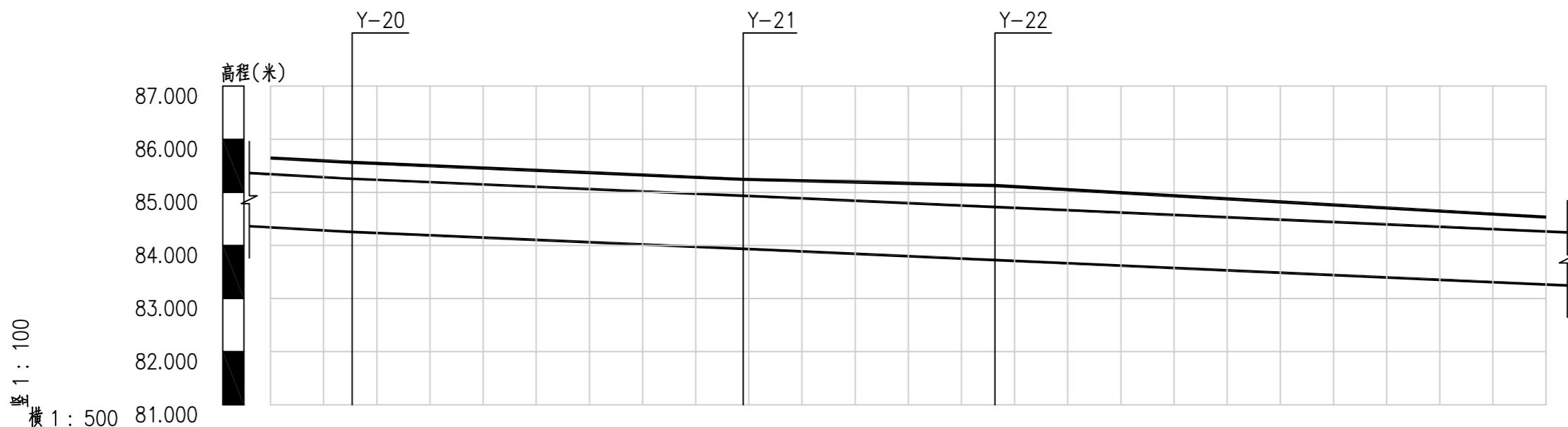
韶关市规划市政设计研究院有限公司  
SHAOGUAN PLANNING AND MUNICIPAL DESIGN & RESEARCH INSTITUTE CO., LTD.

建设单位  
韶关高新技术产业开发区创业服务中心  
项目名称  
中金地块周边排水工程

图纸名称  
雨水纵断面图

审定	袁建文	袁建文	项目负责人	朱涛	朱涛
审核	朱涛	朱涛	专业负责人	江伟标	江伟标
校核	江伟标	江伟标	设计	朱啟华	朱啟华

业务号	SZ-2024-053	比例	图示
专业	排水	版本号	01
设计阶段	施工图	日期	2026.03
图号	PS-03		



自然地面标高	85.619	85.564	85.245	85.128	84.525
设计地面标高	85.648	85.564	85.245	85.128	84.532
设计管内底标高	84.340	84.255	83.936	83.725	83.264
管内底埋深	1.31	1.31	1.31	1.4	1.27
管顶覆土	0.19	0.19	0.19	0.28	0.15
管径及坡度	1000x1000 1.1	1000x1000 0.87	1000x1000 0.89		
平面距离	60(7.68)	36.79	23.69	78.19(51.84)	
井编号	Y-20		Y-21		Y-22
管材和接口形式	雨水土渠				

雨水管纵断面图

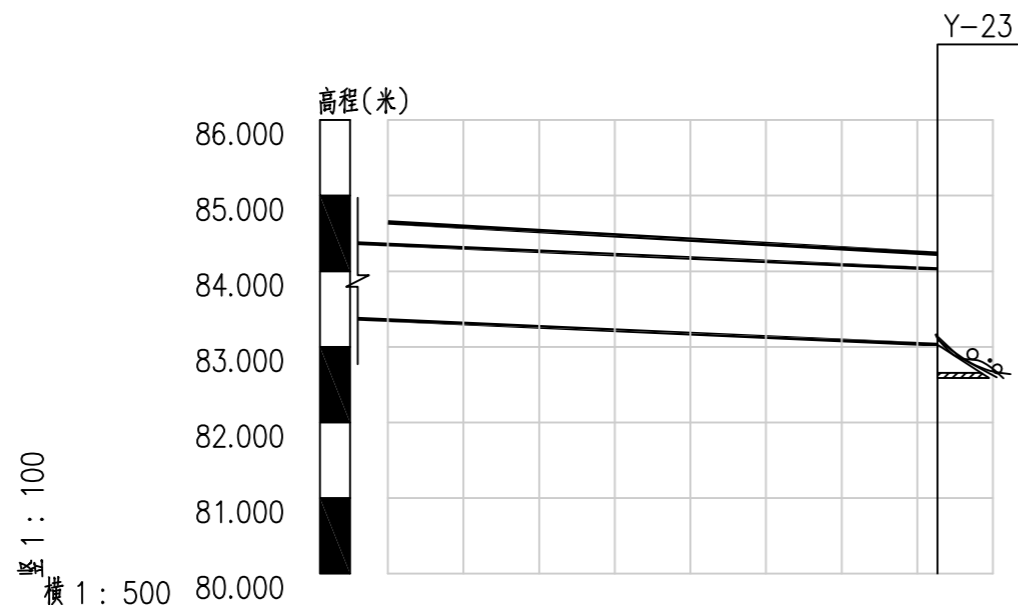
韶关市规划市政设计研究院有限公司  
SHAOGUAN PLANNING AND MUNICIPAL DESIGN & RESEARCH INSTITUTE CO., LTD.

建设单位  
韶关高新技术产业开发区创业服务中心  
项目名称  
中金地块周边排水工程

图纸名称  
雨水纵断面图

审定	袁建文	袁建文	项目负责人	朱涛	朱涛
审核	朱涛	朱涛	专业负责人	江伟标	江伟标
校核	江伟标	江伟标	设计	朱啟华	朱啟华

业务号	SZ-2024-053	比例	图示
专业	排水	版本号	01
设计阶段	施工图	日期	2026.03
图号	PS-03		



自然地面标高	84.637	84.229
设计地面标高	84.647	84.229
设计管内底标高	83.353	83.029
管内底埋深	1.29	1.2
管顶覆土	0.17	0.08
管径及坡度	1000x1000 0.89	
平面距离	78.19 (36.35)	
井编号	Y-23	
管材和接口形式	雨水土渠	

雨水管纵断面图

韶关市规划市政设计研究院有限公司  
SHAOGUAN PLANNING AND MUNICIPAL DESIGN & RESEARCH INSTITUTE CO., LTD.

建设单位  
韶关高新技术产业开发区创业服务中心  
项目名称  
中金地块周边排水工程

图纸名称  
雨水纵断面图

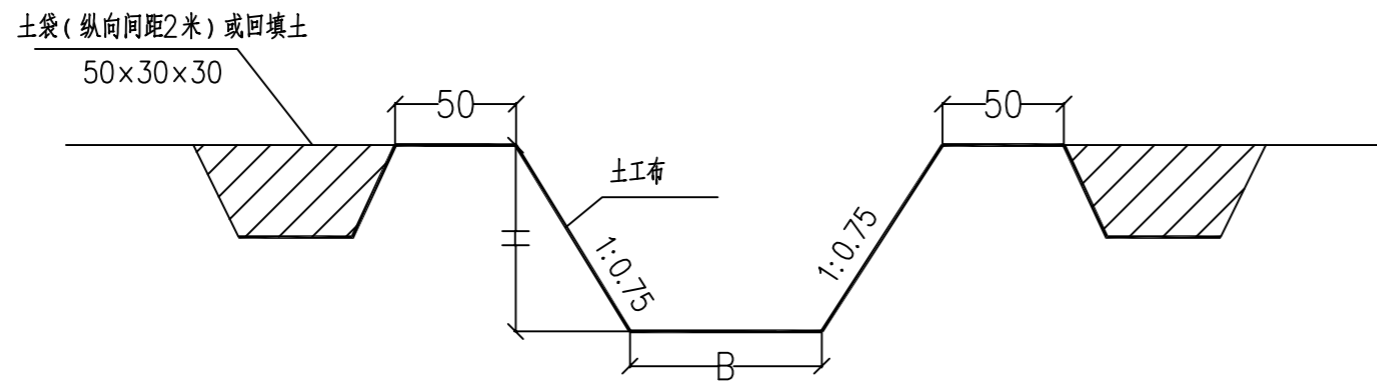
审定	袁建文	袁建文	项目负责人	朱涛	朱涛	业务号	SZ-2024-053	比例	图示
审核	朱涛	朱涛	专业负责人	江伟标	江伟标	专业	排水	版本号	01
校核	江伟标	江伟标	设计	朱啟华	朱啟华	设计阶段	施工图	日期	2026.03
						图号	PS-03		

序号	井编号	横坐标Y	纵坐标X	井底标高(m)	井深(m)	序号	井编号	横坐标Y	纵坐标X	井底标高(m)	井深(m)
1	Y-1	38455642.802	2756905.188	80.550	2.61	13	Y-13	38456222.497	2756806.389	90.966	1.56
2	Y-2	38455681.187	2756901.922	80.720	1.29	14	Y-14	38456276.548	2756821.267	87.844	1.12
3	Y-3	38455719.573	2756898.656	80.874	1.41	15	Y-15	38456321.768	2756833.715	87.774	1.12
4	Y-4	38455768.983	2756885.661	81.079	1.27	16	Y-16	38456350.924	2756814.362	87.770	1.31
5	Y-5	38455809.237	2756870.920	81.251	0.86	17	Y-17	38456350.314	2756800.514	87.403	1.31
6	Y-6	38455846.530	2756850.090	81.421	1.38	18	Y-18	38456340.376	2756741.342	85.967	1.31
7	Y-7	38455885.632	2756837.447	81.586	1.32	19	Y-19	38456330.438	2756682.171	84.912	1.31
8	Y-8	38455953.717	2756823.974	81.864	1.3	20	Y-20	38456320.500	2756623.000	84.255	1.31
9	Y-9	38456021.802	2756810.500	82.141	1.11	21	Y-21	38456309.682	2756587.839	83.936	1.31
10	Y-10	38456061.175	2756802.708	82.302	1.13	22	Y-22	38456290.404	2756574.072	83.725	1.4
11	Y-11	38456100.549	2756794.916	82.463	1.2	23	Y-23	38456260.524	2756501.813	83.029	1.2
12	Y-12	38456127.421	2756791.455	84.047	0.36	24	Y-24	38455652.770	2756904.430	80.590	1.52

韶关市规划市政设计研究院有限公司 SHAOGUAN PLANNING AND MUNICIPAL DESIGN & RESEARCH INSTITUTE CO., LTD.	建设单位	韶关高新技术产业开发区创业服务中心	图纸名称 雨水井表	审定	袁建文	袁建文	项目负责人	朱涛	朱涛	业务号	SZ-2024-053	比例	图示	
	项目名称 中金地块周边排水工程	审核		朱涛	朱涛	专业负责人	江伟标	江伟标	专业	排水	版本号	01		
		校核		江伟标	江伟标	设计	朱啟华	朱啟华	设计阶段	施工图	日期	2026.03		
						图号	PS-04							

主要材料表									
系统	序号	标准或图号	名称	规格(mm)	单位	数量	材料	材料详情	备注
雨水管	1		II级钢筋混凝土管	dn1000	米	20	混凝土	Y-24~Y-1	
	2		雨水土渠	1000x1000	米	579		Y-12~Y-9, Y-13~Y-23	
	3		雨水土渠	2000x1000	米	384		Y-2~Y-24, Y-9~Y-2	
	4	20S515, 页122	检查井	1700x1500	座	1	混凝土	Y-24	
	5	06MS201-9, 页16	门字排出口		个	1	浆砌片石	Y-23	
	6		八字墙		处	1	浆砌片石	Y-1	
	7		现状河堤破除修复		处	1	浆砌片石	Y-1	
	8		拍门墙		座	1	钢筋砼	Y-1	
	9		拍门	DN1000	座	2	铸铁	(JYPF-Y-P-DN1000-J)	成品采购
	10		沉砂格栅池	4000x2000x1500	座	1	砖砌		
	11		粗格栅	栅条间100mm	套	1	钢	沉砂池前设置, 尺寸LxHxB=200x100x1(cm)	成品采购
	12		中格栅	栅条间40mm	套	1	钢	沉砂池后设置, 尺寸LxHxB=200x100x1(cm)	成品采购
	13		现状电力管保护		处	1			
	14		围堰施工及抽水台班	400m <sup>3</sup> /h	个	30	暂估		
其他	15		扬尘抑制网铺设		平方米	1252			
	16		更换铸铁井盖	DN700	座	4	铸铁		

韶关市规划市政设计研究院有限公司 SHAOGUAN PLANNING AND MUNICIPAL DESIGN & RESEARCH INSTITUTE CO., LTD.	建设单位	韶关高新技术产业开发区创业服务中心	图纸名称 主要工程数量表	审定	袁建文	袁建文	项目负责人	朱涛	朱涛	业务号	SZ-2024-053	比例	图示
	项目名称	中金地块周边排水工程		审核	朱涛	朱涛	专业负责人	江伟标	江伟标	专业	排水	版本号	01
				校核	江伟标	江伟标	设计	朱啟华	朱啟华	设计阶段	施工图	日期	2026.03
							图号	PS-05					

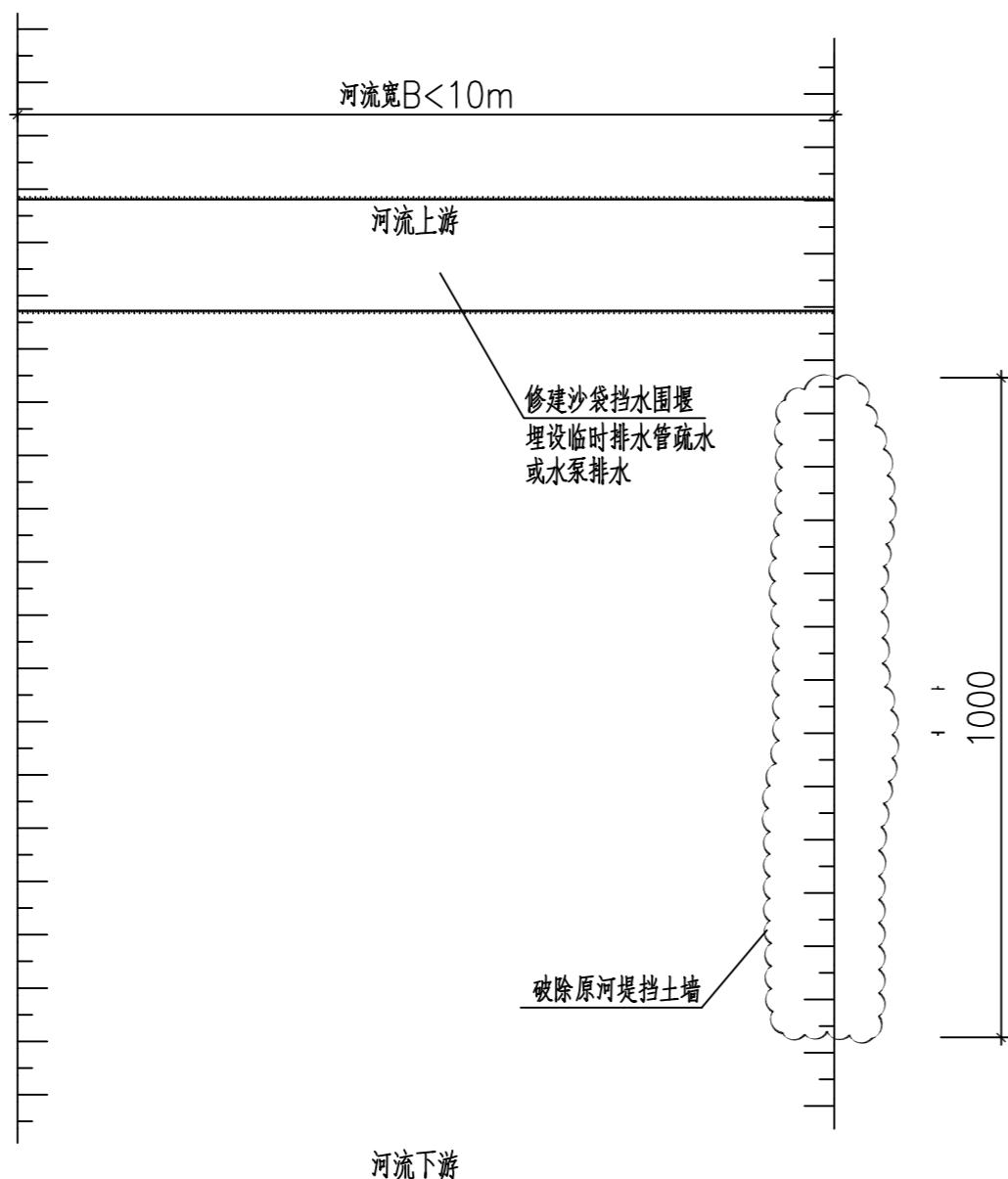


土沟开挖及土工布固定示意图

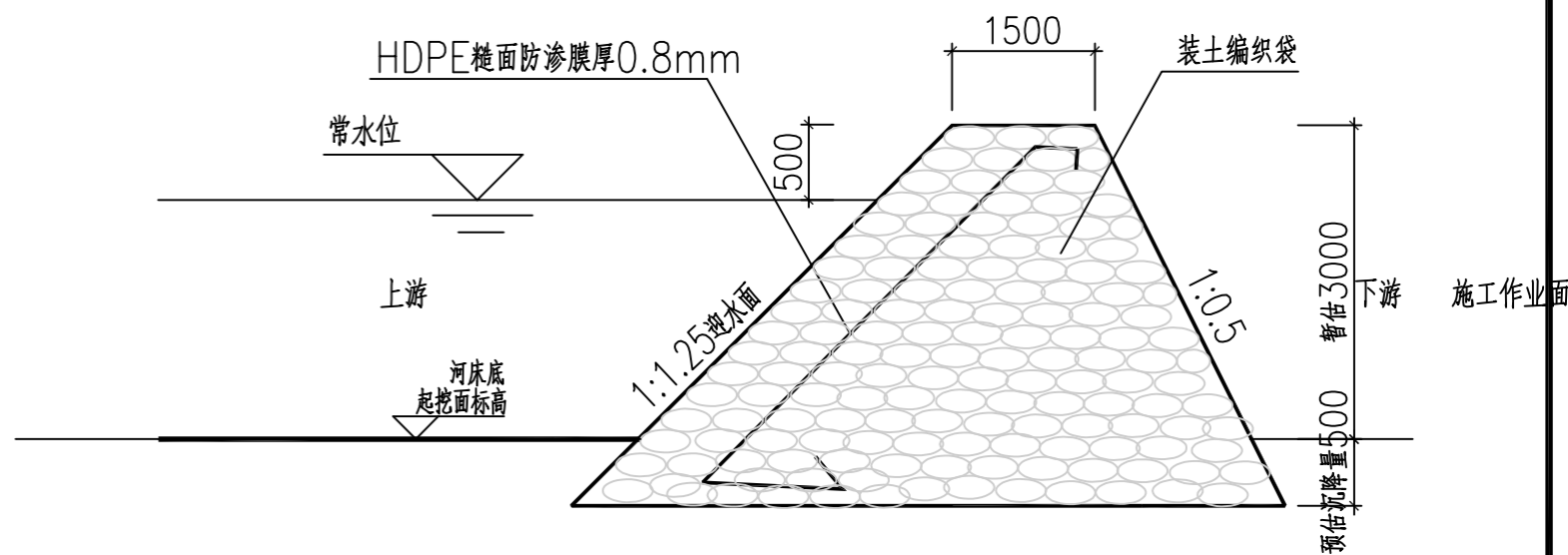
说明:

- 1、本图尺寸单位均按cm计。
- 2、本图放坡比例根据一般粘性土考虑，如现场发现土质不符，应及时与设计沟通，坡率可根据实际情况再作调整。
- 3、排水沟表面铺设400g防水土工布防冲刷。

韶关市规划市政设计研究院有限公司 SHAOGUAN PLANNING AND MUNICIPAL DESIGN & RESEARCH INSTITUTE CO., LTD.	建设单位	韶关高新技术产业开发区创业服务中心	图纸名称  临时土渠大样图	审定	袁建文	袁建文	项目负责人	朱涛	朱涛	业务号	SZ-2024-053	比例	图示
	项目名称	中金地块周边排水工程		审核	朱涛	朱涛	专业负责人	江伟标	江伟标	专业	排水	版本号	01
				校核	江伟标	江伟标	设计	朱啟华	朱啟华	设计阶段	施工图	日期	2026.03
							图号	PS-06					



河道施工围堰平面图 1:100



施工围堰剖面图 1:100

说明:

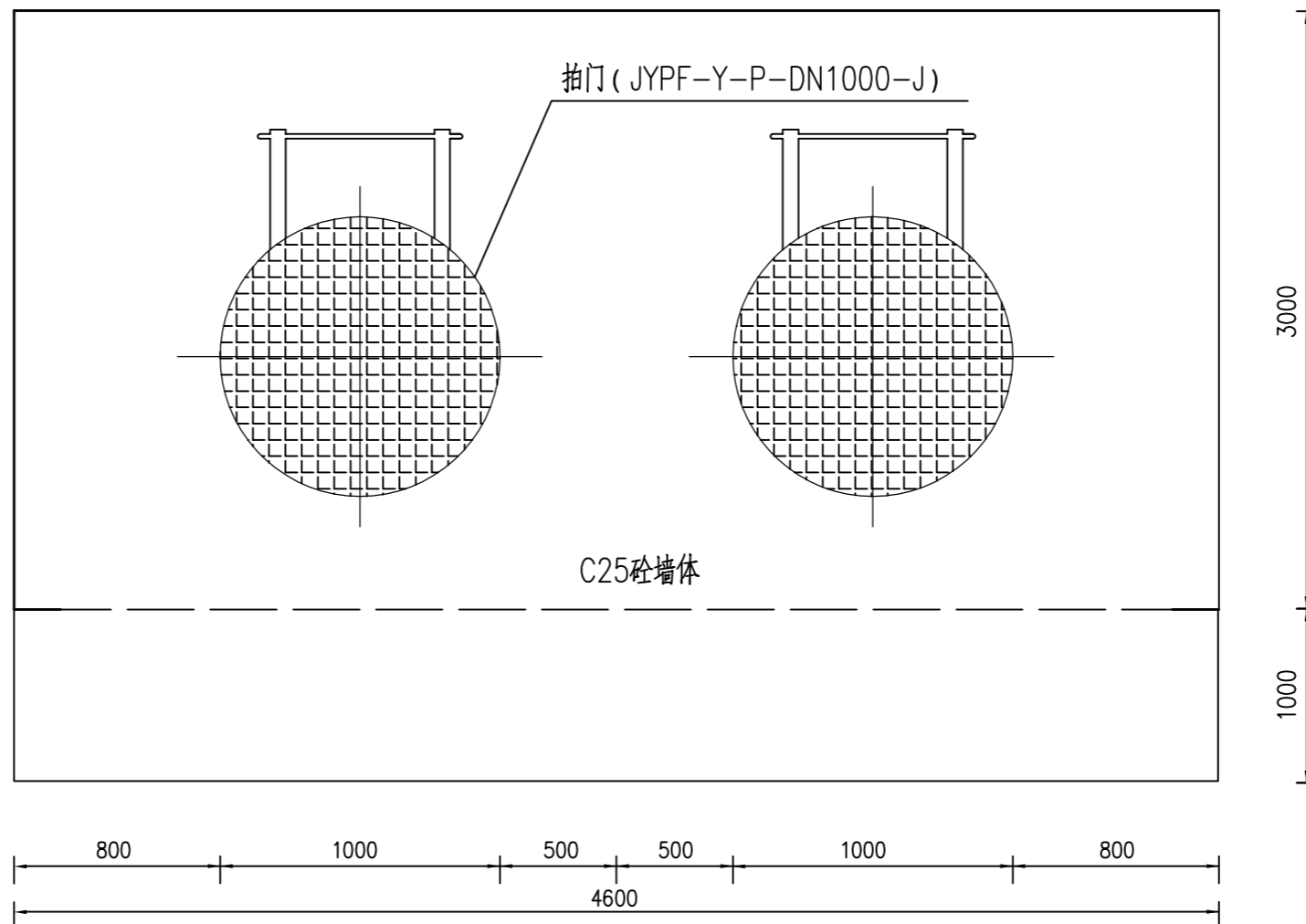
1. 尺寸单位: 毫米; 标高单位: 米; 1985国家高程基准。
2. 施工期间地下水水位较高时, 施工时应采取有效降水措施, 保证降水后地下水水位位于沟槽底面以下0.5m。
3. 围堰填筑顺序应自岸边开始, 双向合拢时, 拢口应设置在水深较浅区域。
4. 当围堰发现变形时、结构不稳定时, 必须立即向堰内注水, 使其恢复至平衡水位后, 查明原因并经处理合格后方可抽除堰内的水继续排水。
5. 应选在枯水期施工、施工过排水可用2台500m<sup>3</sup>/h, 5m扬程, 功率7.5kW的水泵及排水管合理抽排, 对于雨天或极端天气排水由施工单位另做施工组织方案。
6. 未尽事宜详见现行有关规范。

韶关市规划市政设计研究院有限公司  
SHAOGUAN PLANNING AND MUNICIPAL DESIGN & RESEARCH INSTITUTE CO., LTD.

建设单位  
韶关高新技术产业开发区创业服务中心  
项目名称  
中金地块周边排水工程

图纸名称  
围堰施工大样图

审定	袁建文	袁建文	项目负责人	朱涛	朱涛	业务号	SZ-2024-053	比例	图示
审核	朱涛	朱涛	专业负责人	江伟标	江伟标	专业	排水	版本号	01
校核	江伟标	江伟标	设计	朱啟华	朱啟华	设计阶段	施工图	日期	2026.03
						图号	PS-07		



拍门安装立面图

韶关市规划市政设计研究院有限公司  
SHAOGUAN PLANNING AND MUNICIPAL DESIGN & RESEARCH INSTITUTE CO., LTD.

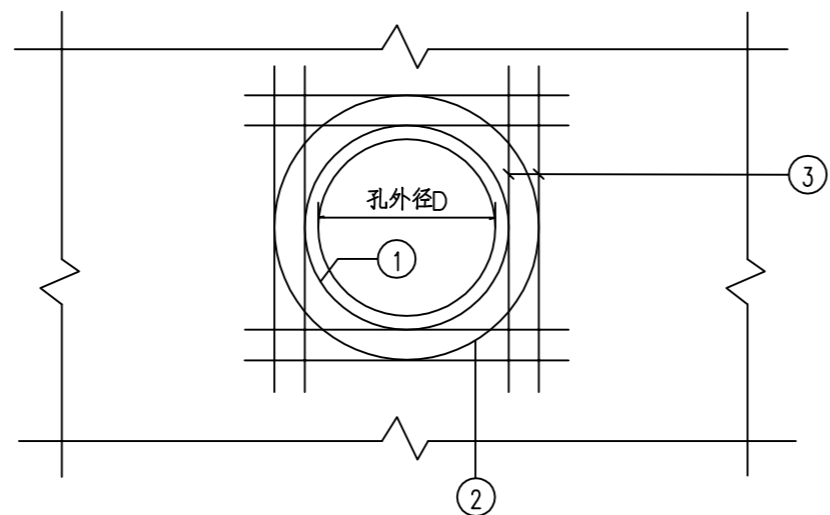
建设单位  
韶关高新技术产业开发区创业服务中心  
项目名称  
中金地块周边排水工程

图纸名称  
拍门大样图

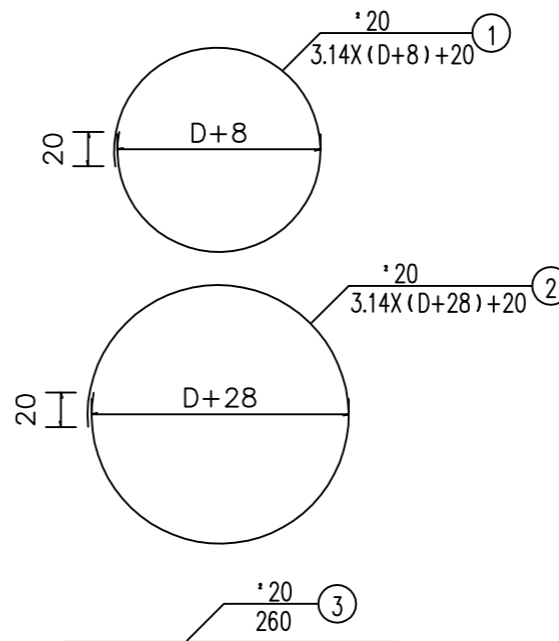
审定	袁建文	袁建文	项目负责人	朱涛
审核	朱涛	朱涛	专业负责人	江伟标
校核	江伟标	江伟标	设计	朱啟华

业务号  
SZ-2024-053  
专业  
排水  
设计阶段  
施工图  
图号  
PS-08

比例	图示
版本号	01
日期	2026.03



墙体洞口加固处理示意图 (1:50)



说明:

- 1, 本图尺寸除钢筋直径以毫米计外, 其余均以厘米计。
- 2, 本图中除已标号钢筋外, 其余钢筋仅为示意。
- 3, 钢筋直径>10mm, 采用HRB400, 符号为 $\Phi$ ; 钢筋直径 $\leq$ 10mm, 采用HPB300, 符号为 $\phi$ 。

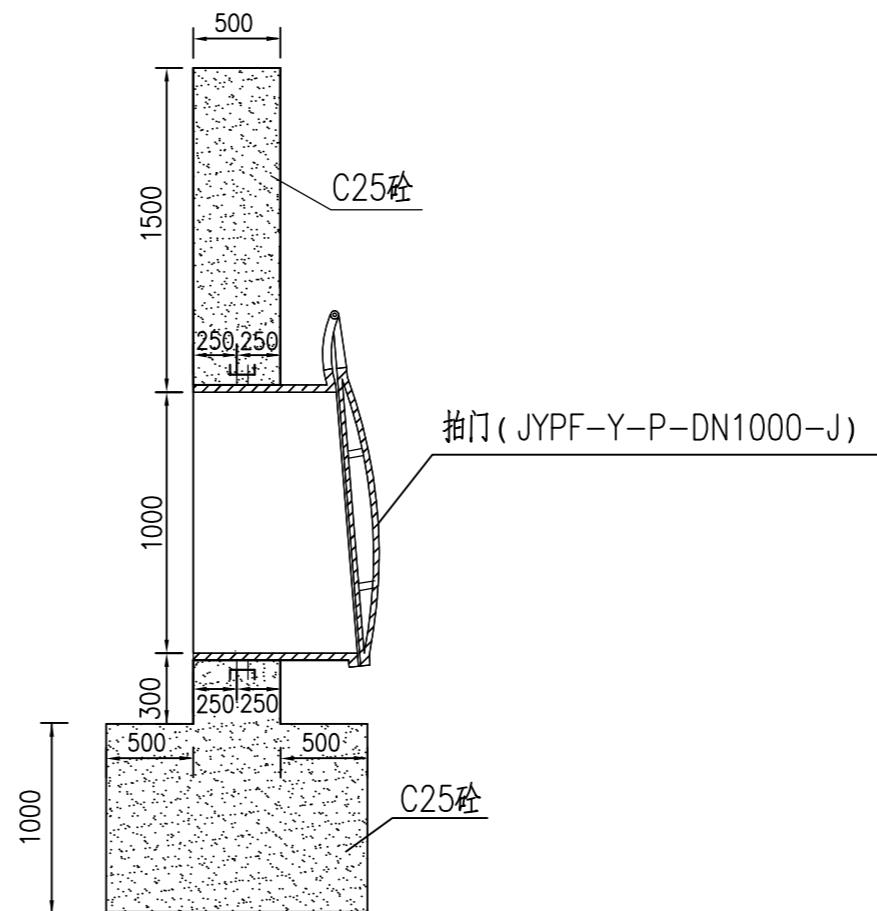
韶关市规划市政设计研究院有限公司  
SHAOGUAN PLANNING AND MUNICIPAL DESIGN & RESEARCH INSTITUTE CO., LTD.

建设单位  
韶关高新技术产业开发区创业服务中心  
项目名称  
中金地块周边排水工程

图纸名称  
拍门大样图

审定	袁建文	袁建文	项目负责人	朱涛	朱涛
审核	朱涛	朱涛	专业负责人	江伟标	江伟标
校核	江伟标	江伟标	设计	朱啟华	朱啟华

业务号	SZ-2024-053	比例	图示
专业	排水	版本号	01
设计阶段	施工图	日期	2026.03
图号	PS-08		



拍门安装侧立面

说明:

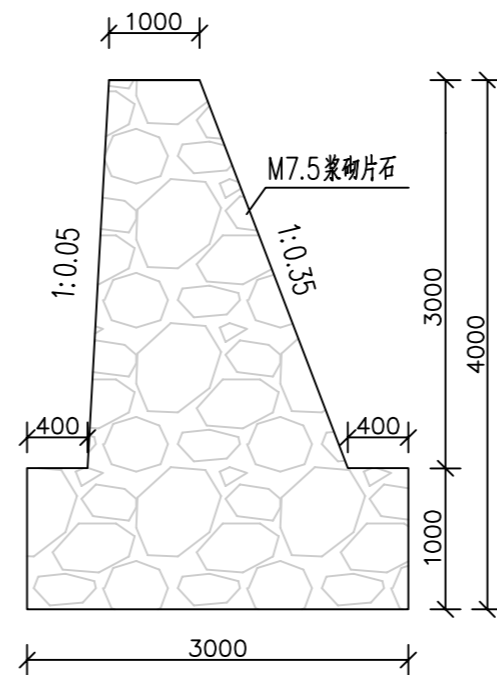
- 1、图中尺寸单位为mm。
- 2、钢筋保护层厚度4cm，搭接、锚固长度35D。

韶关市规划市政设计研究院有限公司  
SHAOGUAN PLANNING AND MUNICIPAL DESIGN & RESEARCH INSTITUTE CO., LTD.

建设单位  
韶关高新技术产业开发区创业服务中心  
项目名称  
中金地块周边排水工程

图纸名称  
拍门安装大样图

审定	袁建文	袁建文	项目负责人	朱涛	朱涛	业务号	SZ-2024-053	比例	图示
审核	朱涛	朱涛	专业负责人	江伟标	江伟标	专业	排水	版本号	01
校核	江伟标	江伟标	设计	朱啟华	朱啟华	设计阶段	施工图	日期	2026.03
						图号	PS-09		

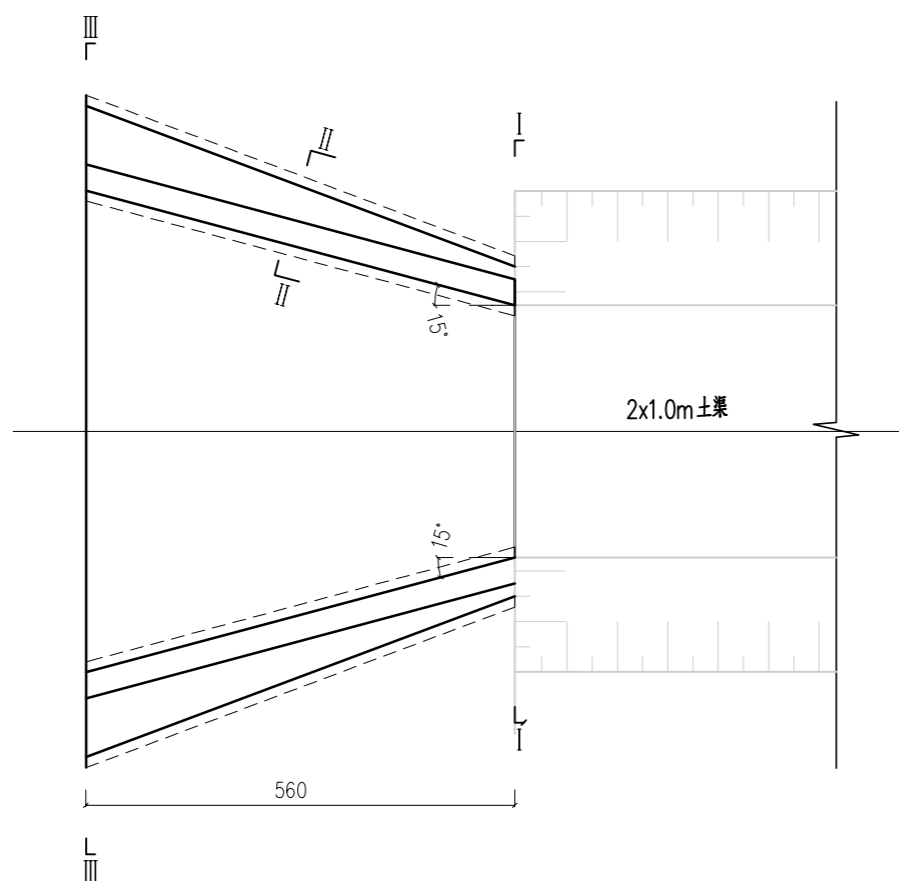


破除现状河堤大样图

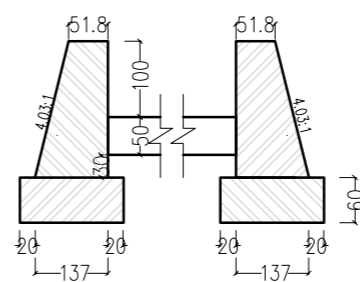
说明:

- 1、图中尺寸均以mm计。
- 2、本项目现状河堤拆除长度5米。

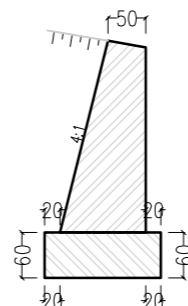
韶关市规划市政设计研究院有限公司 SHAOGUAN PLANNING AND MUNICIPAL DESIGN & RESEARCH INSTITUTE CO., LTD.	建设单位	韶关高新技术产业开发区创业服务中心	图纸名称 破除现状河堤大样图	审定	袁建文	袁建文	项目负责人	朱涛	朱涛	业务号	SZ-2024-053	比例	图示
	项目名称	中金地块周边排水工程		审核	朱涛	朱涛	专业负责人	江伟标	江伟标	专业	排水	版本号	01
				校核	江伟标	江伟标	设计	朱啟华	朱啟华	设计阶段	施工图	日期	2026.03
							图号	PS-10					



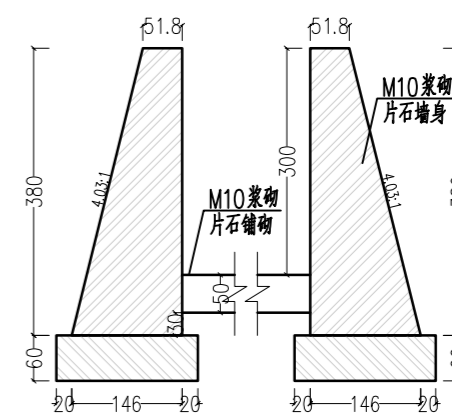
八字墙平面



I-I 剖面



II-II 剖面



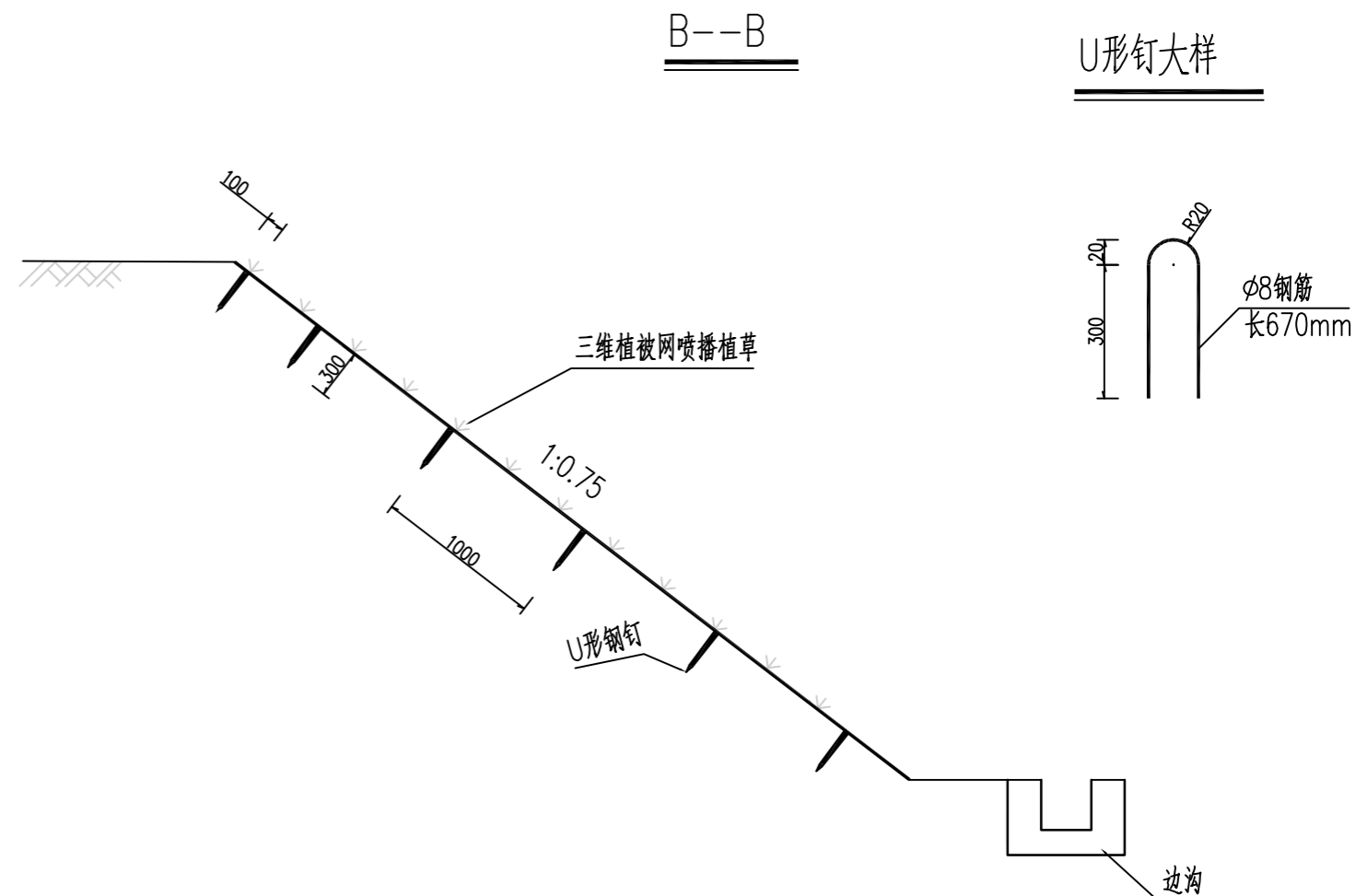
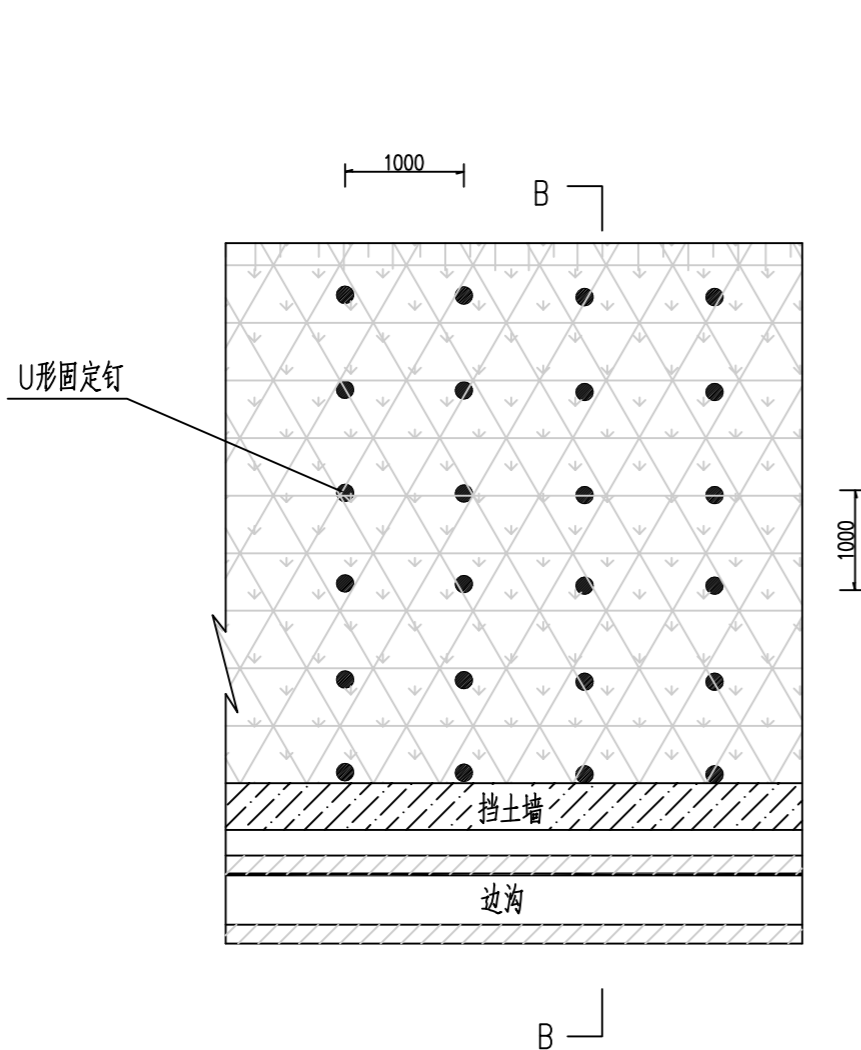
III-III 剖面

韶关市规划市政设计研究院有限公司  
SHAOGUAN PLANNING AND MUNICIPAL DESIGN & RESEARCH INSTITUTE CO., LTD.

建设单位  
韶关高新技术产业开发区创业服务中心  
项目名称  
中金地块周边排水工程

图纸名称  
八字墙大样图

审定	袁建文	袁建文	项目负责人	朱涛	朱涛	业务号	SZ-2024-053	比例	图示
审核	朱涛	朱涛	专业负责人	江伟标	江伟标	专业	排水	版本号	01
校核	江伟标	江伟标	设计	朱啟华	朱啟华	设计阶段	施工图	日期	2026.03
						图号	PS-11		



扬尘抑制网铺设

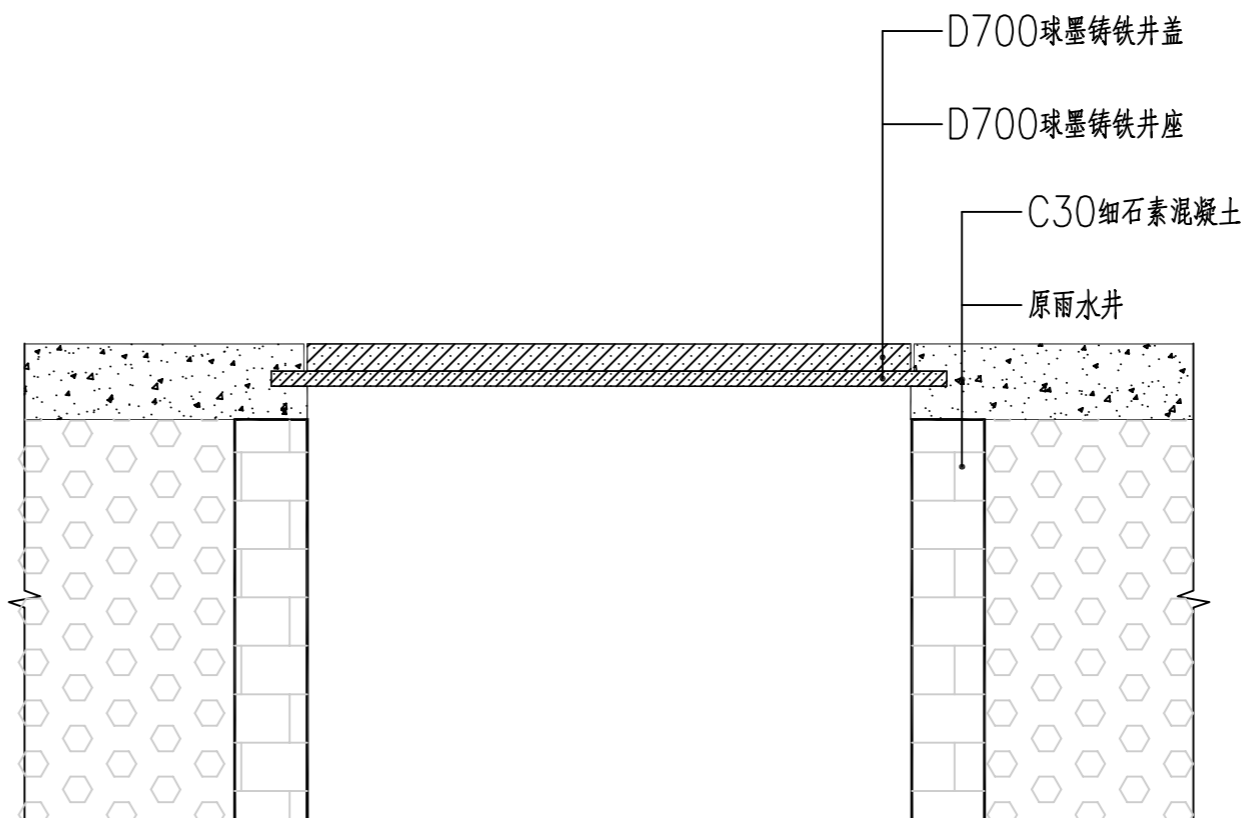
韶关市规划市政设计研究院有限公司  
SHAOGUAN PLANNING AND MUNICIPAL DESIGN & RESEARCH INSTITUTE CO., LTD.

建设单位  
韶关高新技术产业开发区创业服务中心  
项目名称  
中金地块周边排水工程

图纸名称  
扬尘抑制网铺设

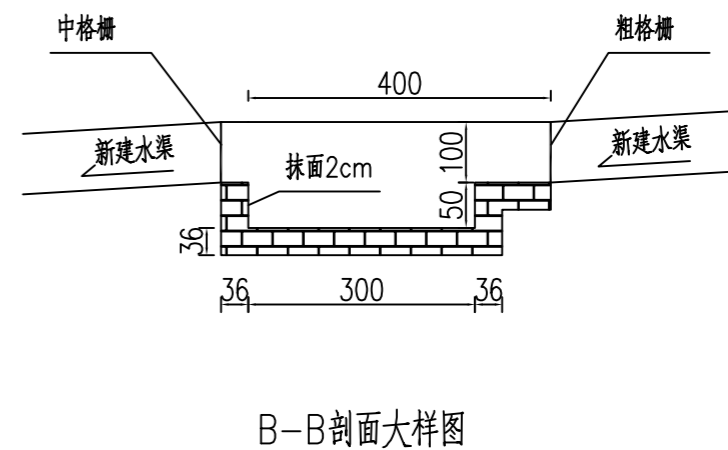
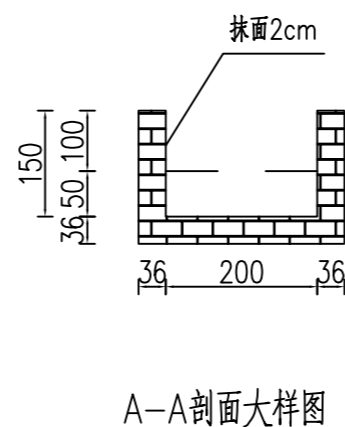
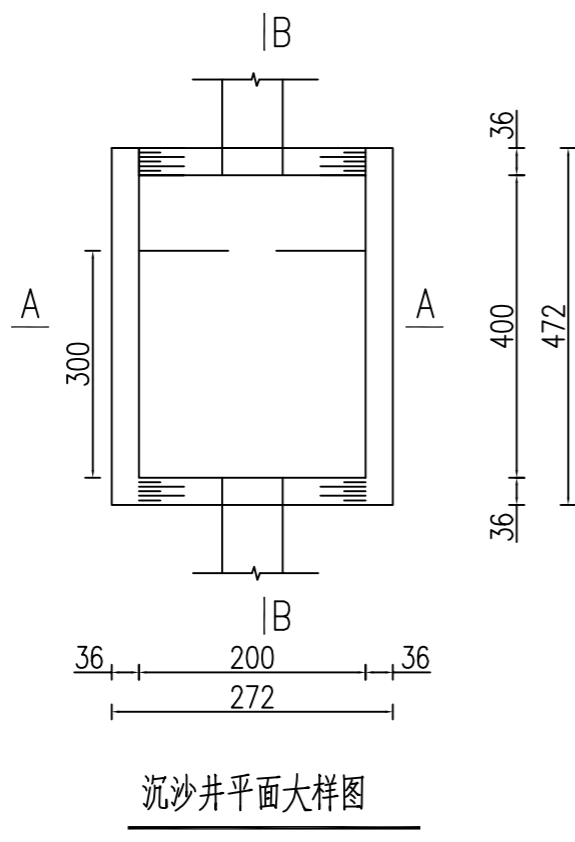
审定	袁建文	袁建文	项目负责人	朱涛	朱涛
审核	朱涛	朱涛	专业负责人	江伟标	江伟标
校核	江伟标	江伟标	设计	朱啟华	朱啟华

业务号	SZ-2024-053	比例	图示
专业	排水	版本号	01
设计阶段	施工图	日期	2026.03
图号	PS-12		



更换铸铁井盖做法

韶关市规划市政设计研究院有限公司 SHAOGUAN PLANNING AND MUNICIPAL DESIGN & RESEARCH INSTITUTE CO., LTD.	建设单位	韶关高新技术产业开发区创业服务中心	图纸名称 更换铸铁井盖做法	审定	袁建文	袁建文	项目负责人	朱涛	朱涛	业务号	SZ-2024-053	比例	图示
	项目名称	中金地块周边排水工程		审核	朱涛	朱涛	专业负责人	江伟标	江伟标	专业	排水	版本号	01
				校核	江伟标	江伟标	设计	朱啟华	朱啟华	设计阶段	施工图	日期	2026.03
							图号	PS-13					



说明:

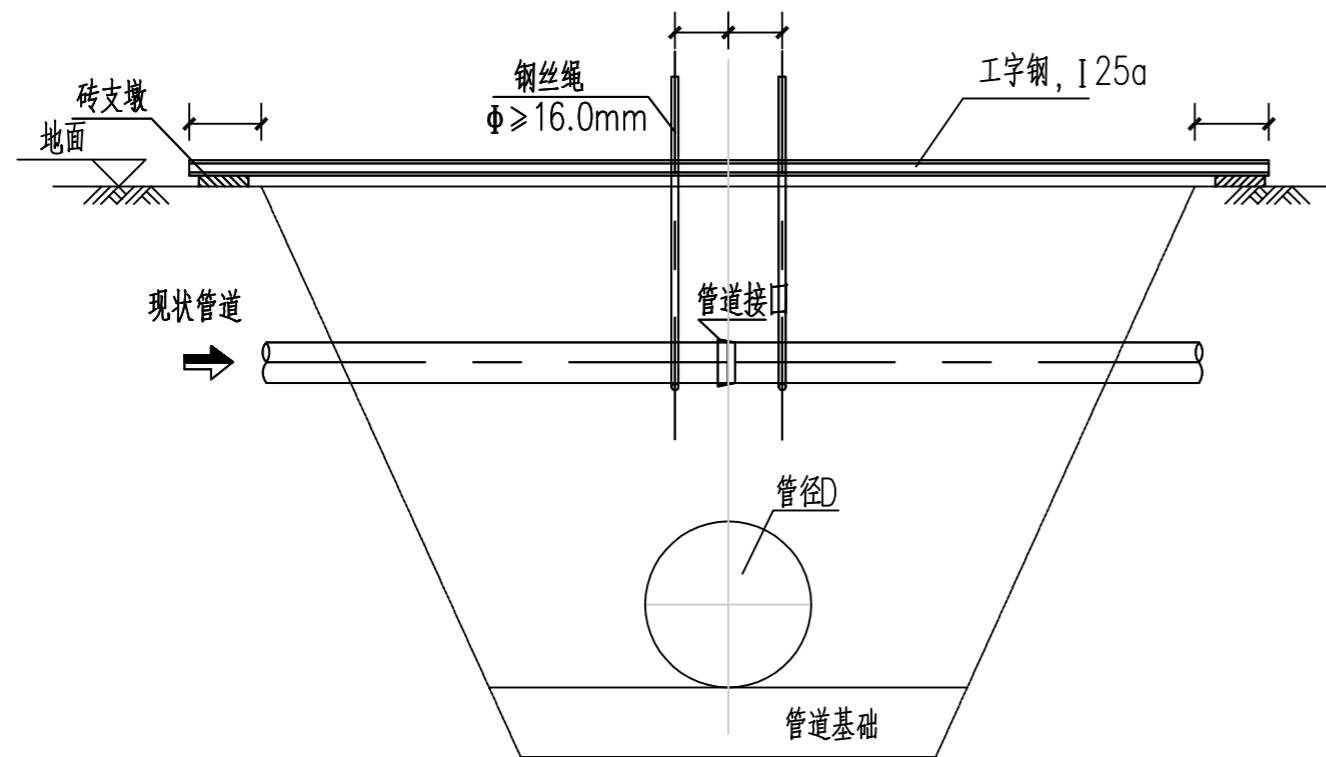
1. 本图单位均为厘米。
2. 井墙用M7.5水泥砂浆砌MU10砖。
3. 抹面、勾缝均采用1:2防水水泥砂浆。

韶关市规划市政设计研究院有限公司  
SHAOGUAN PLANNING AND MUNICIPAL DESIGN & RESEARCH INSTITUTE CO., LTD.

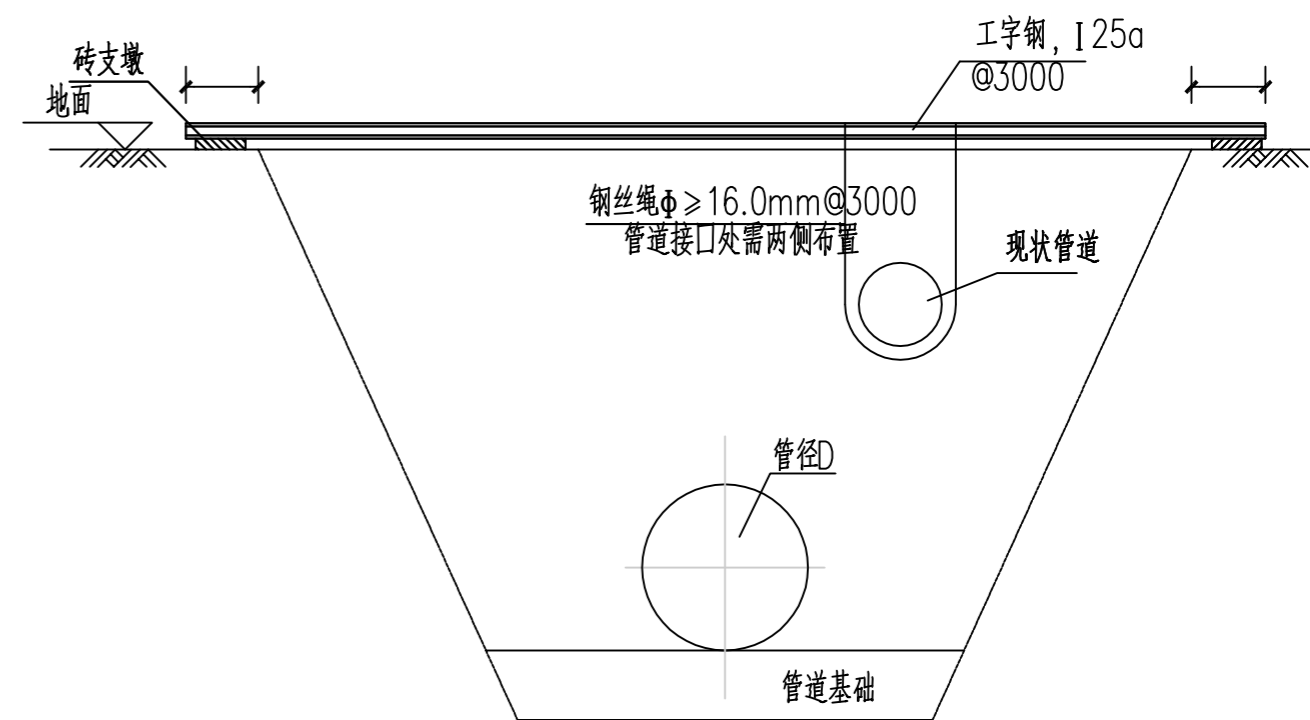
建设单位  
韶关高新技术产业开发区创业服务中心  
项目名称  
中金地块周边排水工程

图纸名称  
沉沙池大样图

审定	袁建文	袁建文	项目负责人	朱涛	朱涛	业务号	SZ-2024-053	比例	图示
审核	朱涛	朱涛	专业负责人	江伟标	江伟标	专业	排水	版本号	01
校核	江伟标	江伟标	设计	朱啟华	朱啟华	设计阶段	施工图	日期	2026.03
						图号	PS-14		



现状管道防护图(一)



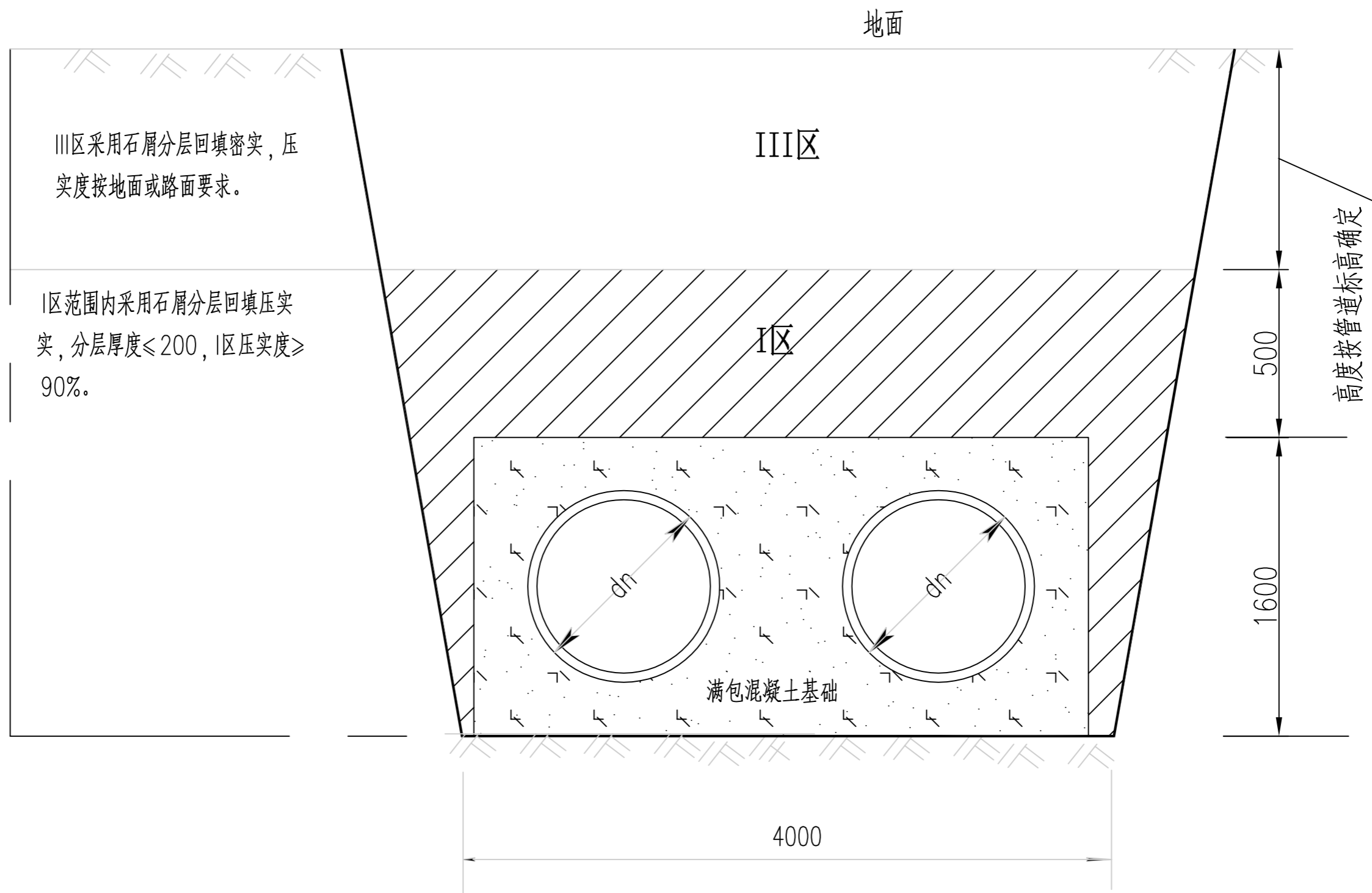
现状管道防护图(二)

韶关市规划市政设计研究院有限公司  
SHAOGUAN PLANNING AND MUNICIPAL DESIGN & RESEARCH INSTITUTE CO., LTD.

建设单位  
韶关高新技术产业开发区创业服务中心  
项目名称  
中金地块周边排水工程

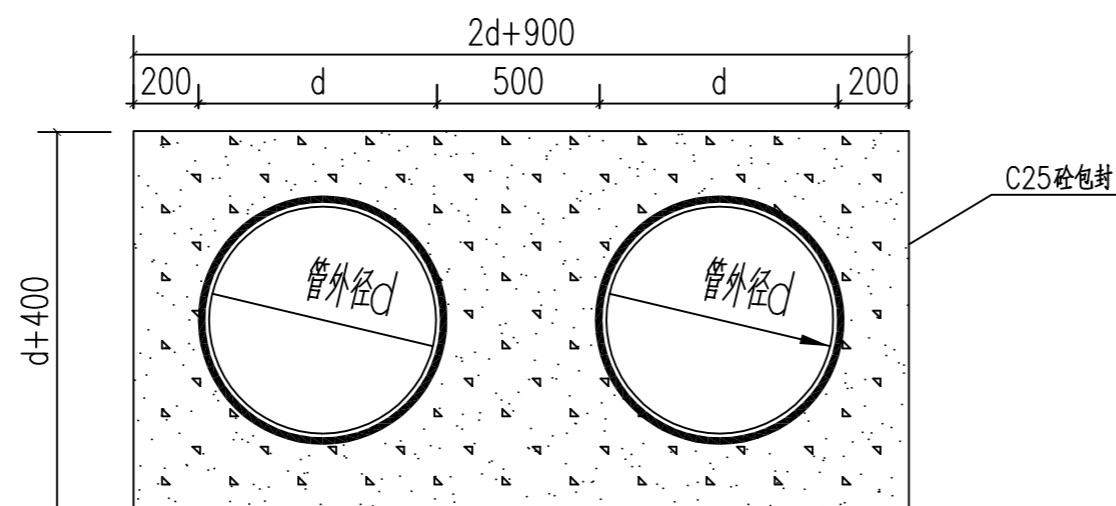
图纸名称  
管道保护大样图

审定	袁建文	袁建文	项目负责人	朱涛	朱涛	业务号	SZ-2024-053	比例	图示
审核	朱涛	朱涛	专业负责人	江伟标	江伟标	专业	排水	版本号	01
校核	江伟标	江伟标	设计	朱啟华	朱啟华	设计阶段	施工图	日期	2026.03
						图号	PS-15		



1. 管沟开挖放坡坡度暂按1:1考虑。
2. 管沟开挖如需放坡支撑按《给水排水管道施工及验收规范》有关标准的规定执行。
3. 本图尺寸单位为mm。

韶关市规划市政设计研究院有限公司 SHAOGUAN PLANNING AND MUNICIPAL DESIGN & RESEARCH INSTITUTE CO., LTD.	建设单位	韶关高新技术产业开发区创业服务中心	图纸名称 管道开挖回填大样图	审定	袁建文	袁建文	项目负责人	朱涛	朱涛	业务号	SZ-2024-053	比例	图示
	项目名称	中金地块周边排水工程		审核	朱涛	朱涛	专业负责人	江伟标	江伟标	专业	排水	版本号	01
				校核	江伟标	江伟标	设计	朱啟华	朱啟华	设计阶段	施工图	日期	2026.03
										图号	PS-16		

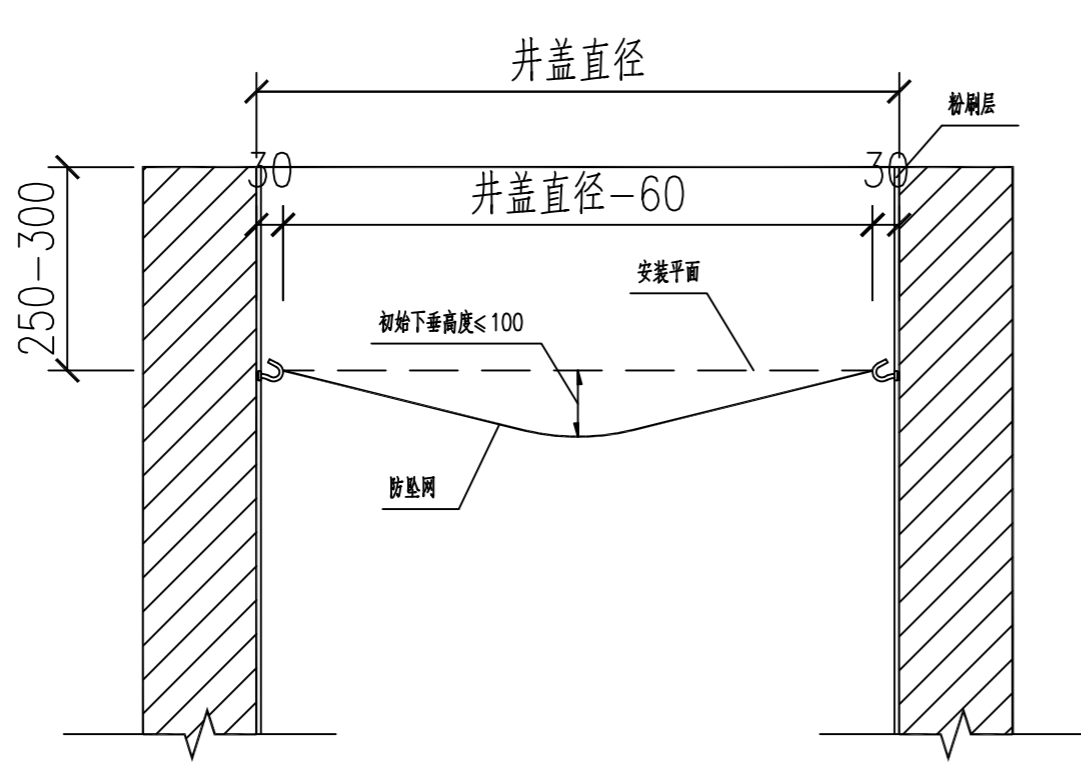


管道包封大样图 1:20

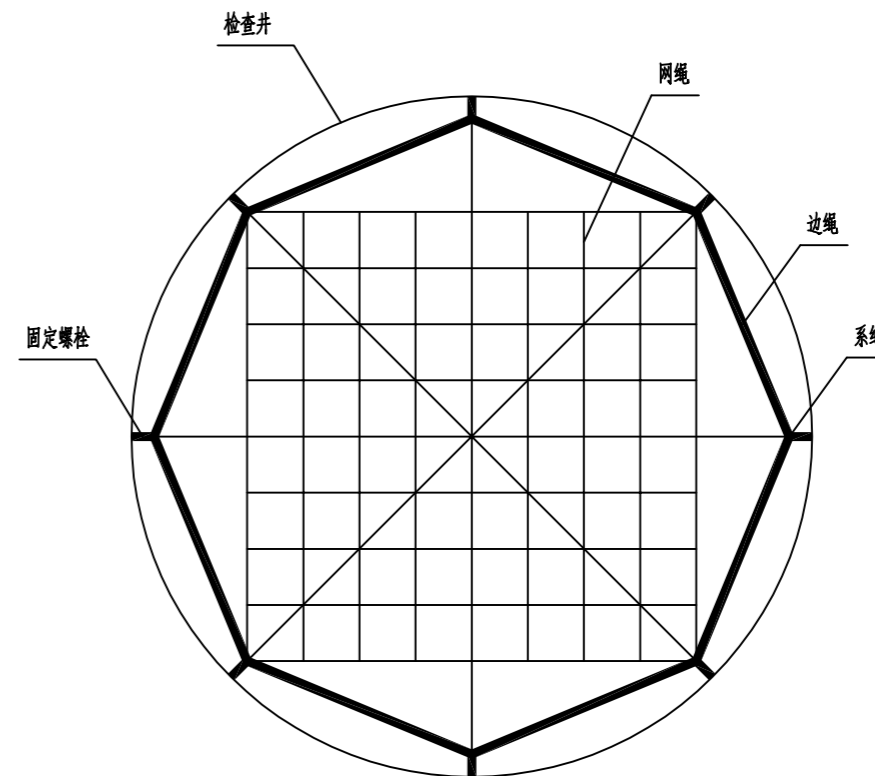
说明:

- 1、本图标注尺寸均以毫米计。
- 2、地基承载力不低于0.1MPa。
- 3、本图适用于Y-1~Y-24。

韶关市规划市政设计研究院有限公司 SHAOGUAN PLANNING AND MUNICIPAL DESIGN & RESEARCH INSTITUTE CO., LTD.	建设单位	韶关高新技术产业开发区创业服务中心	图纸名称 管道包封大样图	审定	袁建文	袁建文	项目负责人	朱涛	朱涛	业务号	SZ-2024-053	比例	图示
	项目名称	中金地块周边排水工程		审核	朱涛	朱涛	专业负责人	江伟标	江伟标	专业	排水	版本号	01
				校核	江伟标	江伟标	设计	朱啟华	朱啟华	设计阶段	施工图	日期	2026.03
										图号	PS-17		



检查井防坠网安装大样



方形防坠网大样

类别	网绳	边绳	系绳	环绳
断裂强力要求 (N)	≥ 1000	≥ 2000	≥ 1000	≥ 3000

防坠网绳的断裂强力要求

说明:

- 1、本图设计单位mm;
- 2、防坠网所用网绳、边绳、系绳、环绳均应由不小于3股单绳制成,绳头部分应经过编花、燎烫等处理,不应散开;
- 3、防坠网的网目形状应为菱形、方形,网目边长不应大于80mm;
- 4、防坠网的系绳与网体应牢固连接。系绳沿网体边缘应均匀分布8个;
- 5、防坠网最低处距离检查井口大于500mm或防坠网任一部位出现断裂,应立即更换防坠网。

韶关市规划市政设计研究院有限公司  
SHAOGUAN PLANNING AND MUNICIPAL DESIGN & RESEARCH INSTITUTE CO., LTD.

建设单位  
韶关高新技术产业开发区创业服务中心  
项目名称  
中金地块周边排水工程

图纸名称  
检查井防坠网大样图

审定	袁建文	袁建文	项目负责人	朱涛	朱涛	业务号	SZ-2024-053	比例	图示
审核	朱涛	朱涛	专业负责人	江伟标	江伟标	专业	排水	版本号	01
校核	江伟标	江伟标	设计	朱啟华	朱啟华	设计阶段	施工图	日期	2026.03
						图号	PS-18		