

设计证书编号：A444014080

2023年曲江区小型水库工程设施维修养护项目

设计图册 (报批稿)

广东亦丰水利水电勘测设计有限公司

二〇二三年六月

2023 年曲江区小型水库工程设施维修养护项目 设计说明

（一）工程概况、等级与标准

2023 年曲江区小型水库工程设施维修养护项目主要涉及 12 座水库，这 12 座水库经过长时间的运行，局部已产生损坏。本工程主要对这 12 座小型水库设施进行维修养护，主要建设内容见下表。

表 1 主要建设内容表

序号	水库名称	实施内容
1	文胜水库	1、管理房前地坪硬化（3m×9m，厚 0.12m，加两级步梯）；2、楼面板做防水处理（8.6m×10m）；3、墙面粉刷（12*3*2+4.5*3+5.5*3）m ²
2	马坝连塘	1、新建溢洪道挡墙长 30m；2、拆除重建下游坝脚挡墙 21m；3、新建集水沟 21m；4 新建排水沟 5m；5、修补前坝坡裂缝 50m。
3	乌泥田水库	1、坝顶挡墙（砖砌）拆除重建（长 5.4m，宽 0.42m，高 0.25m）；2、坝顶挡墙砂浆抹面（长 58m，宽 0.42m，厚 0.02m）；3、新建管理房排水沟 54.3m。
4	曹岭水库	1、溢洪道边墙维修（长 7.0m，宽 0.5，高 1.345m）
5	东湖水库	1、浆砌块石溢洪道维修（长 5m，高 1m，宽 0.5m）；2、步梯 2 级。
6	合子水库	1、溢洪道浆砌石挡墙修复（长 14m，宽 0.45m，高 0.70m）
7	冲坑水库	1、坝顶硬化（3.5m*39m）
8	伍练水库	1、坝顶硬化（3.5m*84m）；2、溢洪道砂浆抹面（1m*0.5m）
9	樟市连塘水库	1、反滤维修（1.2*7.2m）；2、30 涵管 2m
10	老鸦山水库	1、护坡抹面（20.9*0.3）
11	双喜水库	1、浆砌块石坝顶挡墙修复（长 24.5m，宽 0.3m，高 0.2m）
12	空洞子水库	1、安装北斗通讯系统一套

结合《防洪标准》（GB50201-2014）和《水利水电工程等级划分及洪水标准》（SL252-2017），本工程为维修养护项目，建筑物标准维持原设计标准不变。

（二）设计依据及采用标准、规范

- 1) 《防洪标准》（GB50201-2014）；
- 2) 《水利水电工程等级划分及洪水标准》（SL252-2017）；
- 3) 《水利水电工程初步设计报告编制规程》（SL/T619-2021）；
- 4) 《泵站设计标准》（GB50265-2022）；
- 5) 《水闸设计规范》（SL 265-2016）；
- 6) 《村镇供水工程技术规范》（SL 310-2019）
- 7) 《水利水电工程水文计算规范》（SL/T278-2020）；
- 8) 《水利水电工程设计洪水计算规范》（SL44-2006）；
- 9) 《水工混凝土结构设计规范》（SL191-2008）；
- 10) 《水工挡土墙设计规范》（SL379-2007）；
- 11) 《水工建筑物抗震设计规范》（NB35047-2015）；
- 12) 《水工建筑物荷载设计规范》（SL744-2016）；
- 13) 《建筑地基基础设计规范》（GB5007-2011）；
- 14) 《水利水电工程设计工程量计算规定》（SL328-2005）；

15)《水利工程水利计算规范》(SL104-2015)。

(三) 施工技术要求

1、单项工程施工技术要求

1) 砼挡墙施工:

砼施工顺序: 施工准备→测量放样→基面清理→模板安装→砼浇筑→伸缩缝处理→砼拆模养护。

1) 施工准备

在施工区周围设置挡水围堰和开挖周边排水沟以及采取集水坑抽水等措施, 阻止场外水流进入场地, 并有效排除积水。

2) 测量放样

测量放样必须用经纬仪、水准仪、钢尺进行, 按砼伸缩缝间距设放样桩, 测量人员必须具有相应的专业知识和相应工作经验, 并要持证上岗。施工过程中, 对测量的基准点、基准线和水准点设置防护设施, 以免被破坏。

3) 基面清理

基面验收合格后, 将岩基上的杂物、泥土及松动岩石清除, 处理完毕再浇筑砼。基岩面浇筑仓, 在浇筑第一层砼前, 必须先铺一层 2cm-3cm 厚的水泥砂浆, 砂浆水灰比应与砼的浇筑强度相适应, 铺设施工工艺保证砼与基岩石结合良好。

4) 模板制安

模板制作: 用标准木板拼接, 局部曲线面根据平面展开图用木板加工制作。

模板安装: 安装模板前, 按结构物外形设计尺寸测量放样, 多方向设立控制点, 以便校正。架模时, 将模板钉固在木支撑上, 再将木支撑支撑到坚固的地面上。

5) 砼浇筑

砼浇筑的主要施工工艺: 拌和→运输→振捣→养护。砼料拌和集中在拌和场搅拌, 拌和时间 2~3 分钟, 出口采取相应的砼缓溜设置。砼和石料水平运输用双胶轮车运抵工作仓面。严禁直接从高处往下倾倒砼, 入口与仓面垂直距离控制在 1.5m 以内, 若垂直距离过大, 必须设溜槽或溜筒缓置。埋石砼埋石率为 20%。施工时应先铺一层砼放一层块石, 再振捣密实至块石沉入砼中, 不得先摆石再灌砼。埋石用块石尺寸为 20~35cm。要求质地坚硬新鲜无风化或裂缝, 饱和抗压强度大于 300kg/cm² 清洗干净。浇筑时先铺一层 100mm~150mm 厚的砼打底再铺上石料。石料铺放要均匀排列, 使大头向下, 小头朝上, 且石料的纹理与受力方向垂直。石料间距一般不小于 100mm, 石料与模板或槽壁的间距不应小于 150mm, 以确保每块石料均被砼包裹。石料铺放后, 继续浇筑砼, 每层厚约 200mm~250mm, 用振捣棒进行振捣, 振捣时避免接触模板和石料。如此逐层铺石料以及浇筑砼, 直至最终层面, 保持石料顶面有不少于 100mm 厚的砼覆盖层, 所掺用的石料数量为基础体积的 15%。振捣器插入平面布点和振捣时间要达到规范的要求, 确保振捣充分。埋石砼浇筑时分缝, 继续浇筑时要将施工缝清洗干净, 铺上一层与砼万分相同的水泥砂浆, 再继续浇筑砼及铺放石料。

6) 砼拆模养护

砼收仓完毕后 12~18 小时内即开始洒水养护, 保持砼表面湿润, 并铺盖草帘保湿, 在正常温度下养护 7 天后可除去覆盖。砼模板拆除时限必须符合施工图纸规定, 不承重侧面模板在砼强度达到其表面及棱角不因拆模而损失, 方可拆除, 承重模板在砼强度达到设计值时方可拆除。

3、挡墙细部

1) 混凝土挡墙排水管采用 Φ75pvc 管, 间距 2000mm, 单排布置, 管后包土工布, 土工布质量为 300g/m²。

2) 混凝土挡墙施工时应按施工图留有伸缩缝, 间距为 10m, 墙后采用河床料回填压实, 河床料应满足《水利水电工程天然建筑材料勘察规程》(SL251-2000) 天然建筑材料质量技术要求, 回填料压实后密实度达到中密以上, 相对密度不小于 0.60。

6、其他

1) 本说明未尽事宜, 按有关规定、规程和相关施工图纸要求执行。

2) 当实际地形、地质与施工图有出入时, 应及时通知相关人员到场, 根据有关变更通知单进行调整。

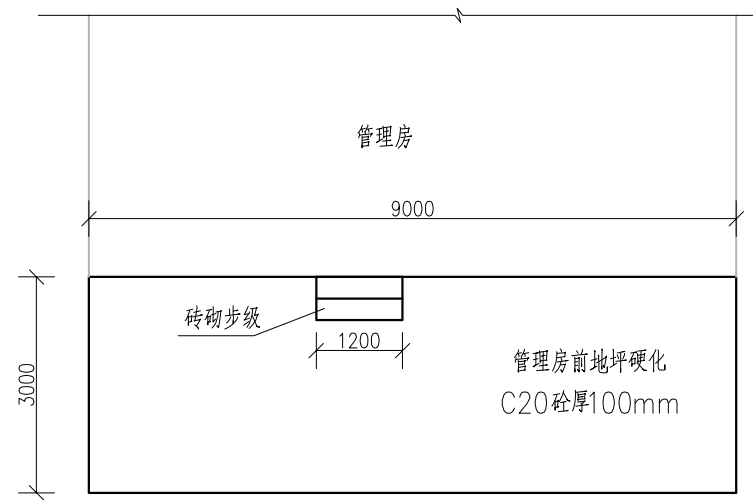
3) 施工中应严格执行施工安全作业规程、质量控制标准及施工技术规程规范。

4) 汛前应做好在建工程防汛方案报上级批准, 积极做好防汛工作, 备足备好防汛物料, 确保安全。

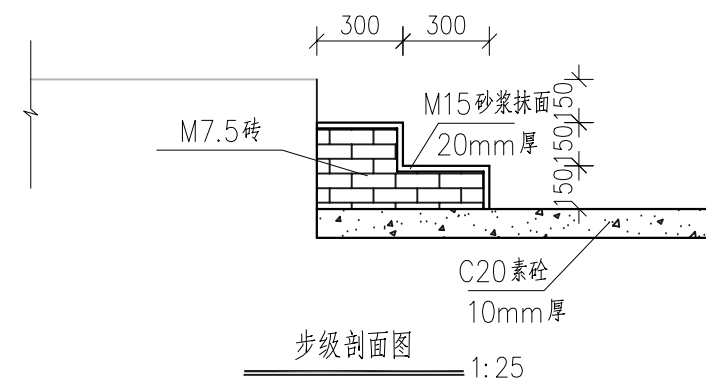
5) 施工时应做好临时水土保持措施, 尽量提前完成排水沟项目等。

6) 施工过程中遇到管线(燃气、通信、电缆供水管等)、坟地、高压铁塔、电线杆等设施要注意保护, 不得损坏。

7) 未尽事宜, 请按照其他现行相关规范、规程和标准执行。



地坪硬化大样图 1:100



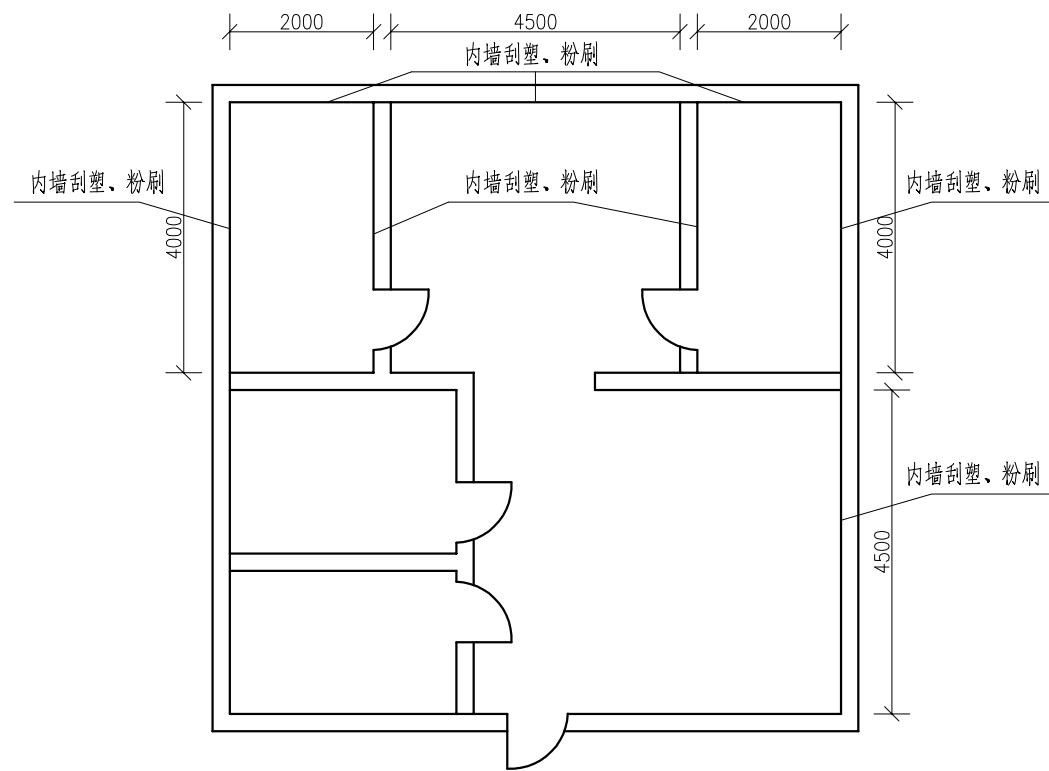
说明:

1、图中尺寸单位为mm.

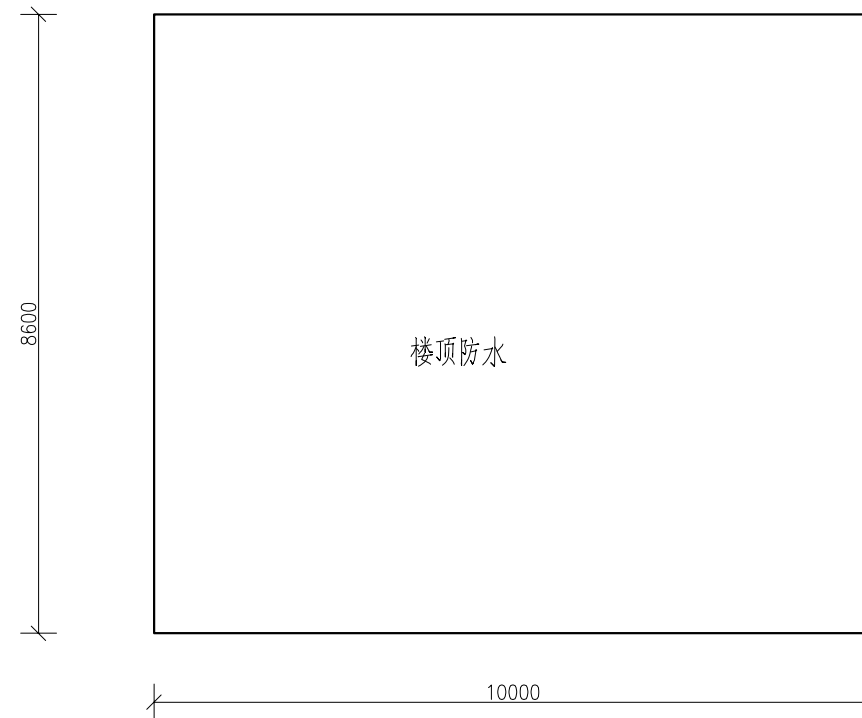
2、本工程主要建设内容为:(1)、管理房前地坪硬化(3m×9m,厚0.12m,加两级步梯);(2)、楼面板做防水处理(8.6m×10m);(3)、墙面粉刷(12*3*2+4.5*3+5.5*3)m²

广东亦丰水利水电勘测设计有限公司

核定		2023年曲江区小型水库	技 施 设计
审查	常小	工程设施维修养护项目	水 工 部分
校核	孙仰章	文胜水库设施维修图(1/2)	
设计	梁健		
制图			
描图	☉ CAD	比例	日期 2023.06
设计证号	A444014080	图号	文胜水库-01



内墙装修大样图 1:100



楼顶防水大样图 1:100

管理房做法表

编号	名称	做法及说明	位置	备注
屋面	钢筋混凝土屋顶	1. 3.0厚高聚物改性沥青防水卷材 2. 20厚:2.5水泥砂浆找平层	屋面	总面积86m ²
内墙	内墙墙面	1. 刷乳胶漆3遍 2. 满刮腻子找平	突出地面部分	总面积102m ²

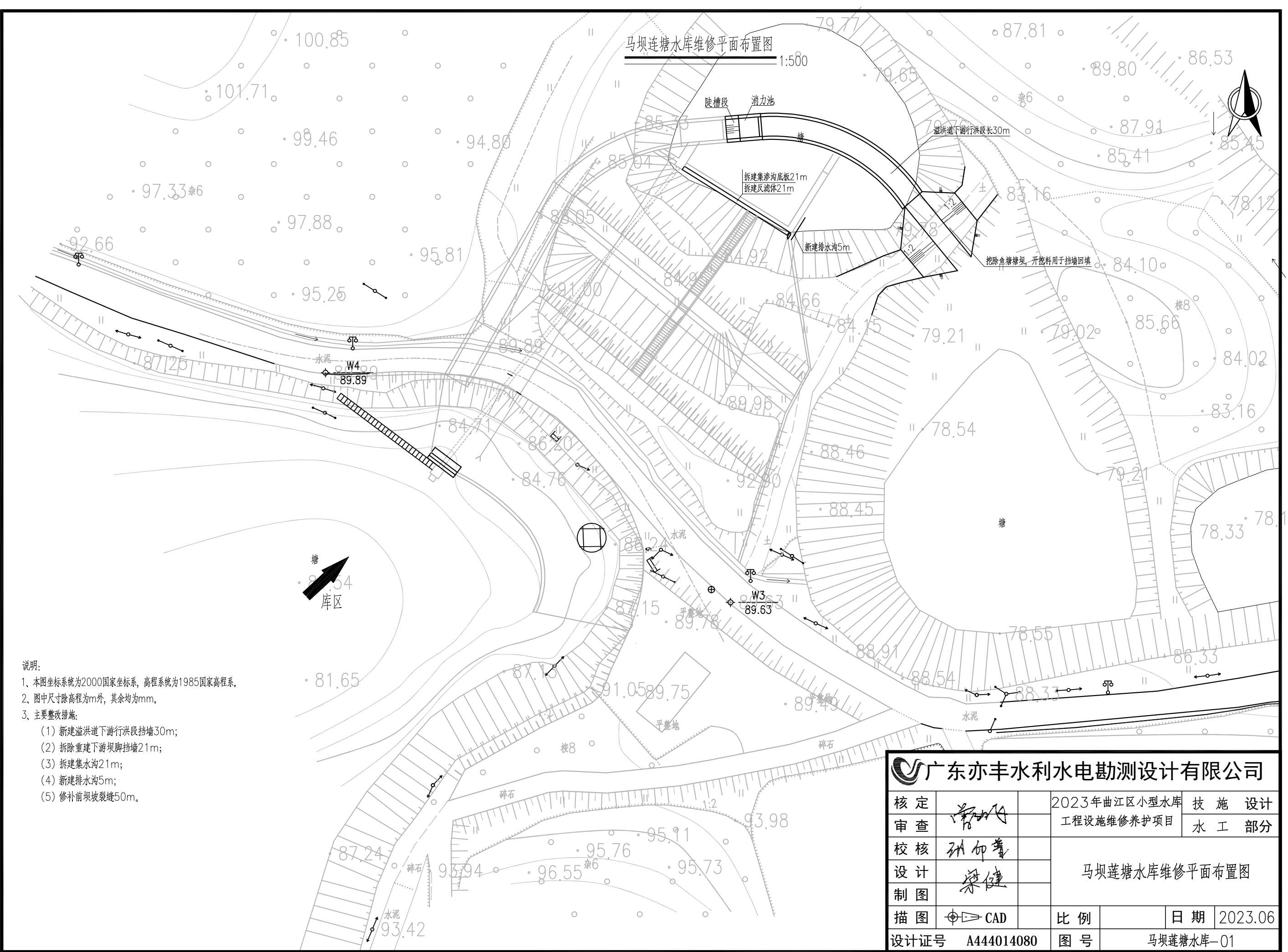
说明:

- 1、图中尺寸单位为mm.
- 2、本工程主要建设内容为:(1)、管理房前地坪硬化(3m×9m,厚0.12m,加两级步梯);(2)、楼面板做防水处理(8.6m×10m);(3)、墙面粉刷(12*3*2+4.5*3+5.5*3)m²

广东亦丰水利水电勘测设计有限公司					
核定			2023年曲江区小型水库	技 施 设计	
审查			工程设施维修养护项目	水 工 部分	
校核			文胜水库设施维修图(2/2)		
设计					
制图					
描图		CAD	比例	日期	2023.06
设计证号	A444014080	图号	文胜水库-02		

马坝莲塘水库维修平面布置图

1:500

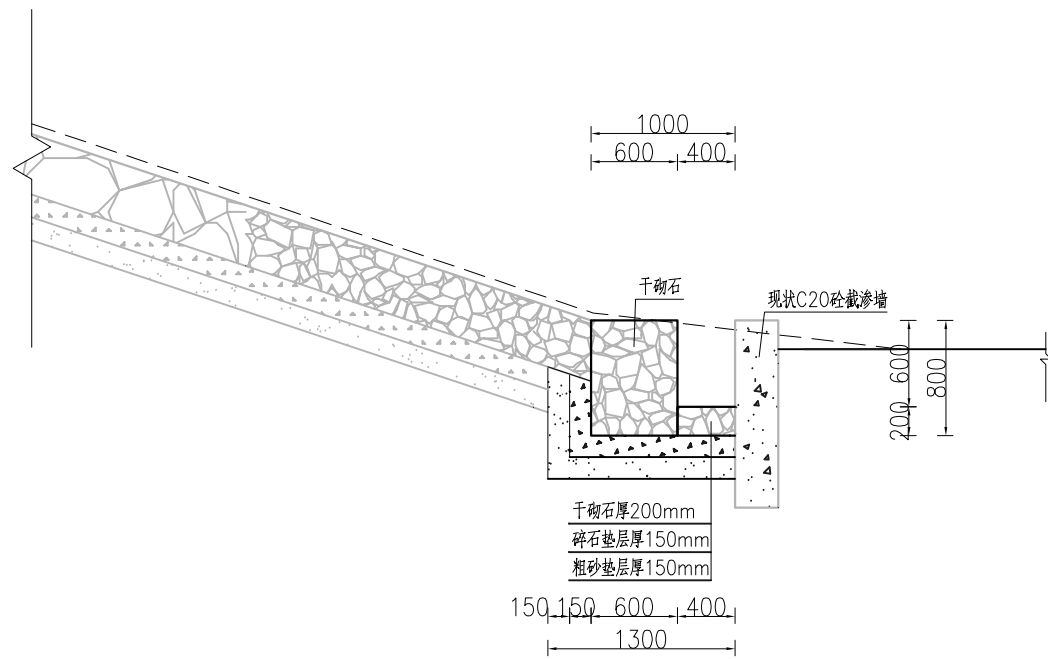


说明:

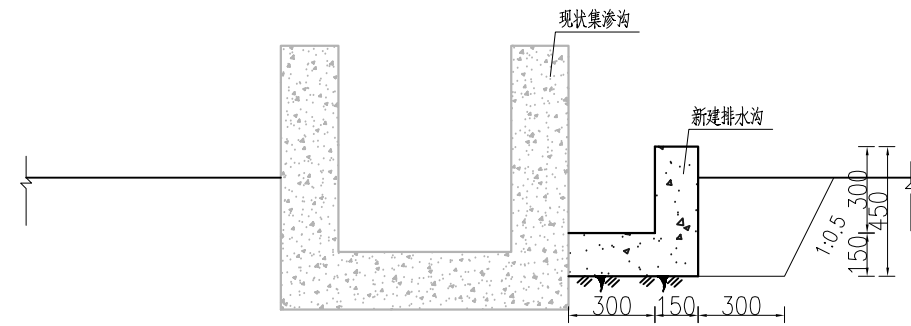
- 1、本图坐标系为2000国家坐标系，高程系统为1985国家高程系。
- 2、图中尺寸除高程为m外，其余均为mm。
- 3、主要整改措施:
 - (1) 新建溢洪道下游行洪段挡墙30m;
 - (2) 拆除重建下游坝脚挡墙21m;
 - (3) 新建集水沟21m;
 - (4) 新建排水沟5m;
 - (5) 修补前坝坡裂缝50m。

广东亦丰水利水电勘测设计有限公司

核定		2023年曲江区小型水库 工程设施维修养护项目	技 施 设 计	
审查			水 工 部 分	
校核	孙仰善	马坝莲塘水库维修平面布置图		
设计	梁健			
制图		比例	日期	2023.06
设计证号	A444014080	图号	马坝莲塘水库-01	



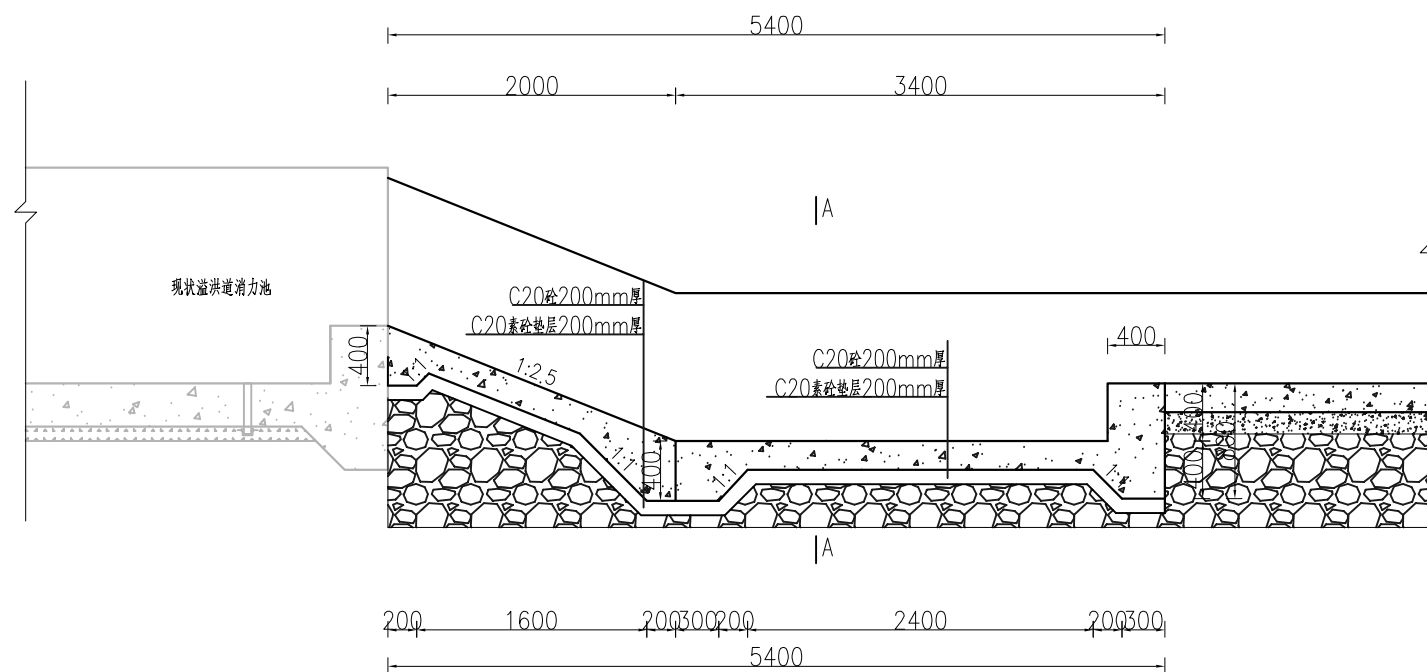
坝脚新建集渗沟大样图 1:50



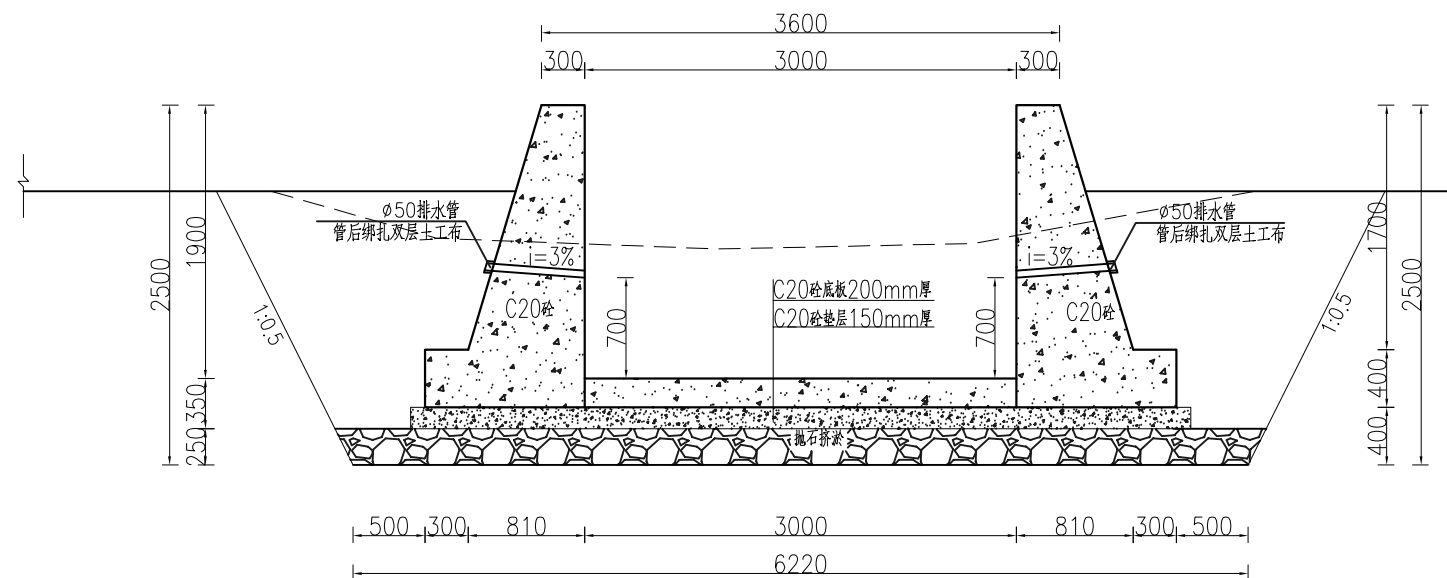
新建排水沟断面图 1:25

说明:
1、图中尺寸除高程为m外,其余均为mm。

 广东亦丰水利水电勘测设计有限公司					
核定		2023年曲江区小型水库	技 施 设计		
审查		工程设施维修养护项目	水 工 部分		
校核		马坝莲塘水库维修图(1/3)			
设计					
制图		比例	日期	2023.06	
描图		设计证号	A444014080	图号	马坝莲塘水库-02



A-A断面图 1:50



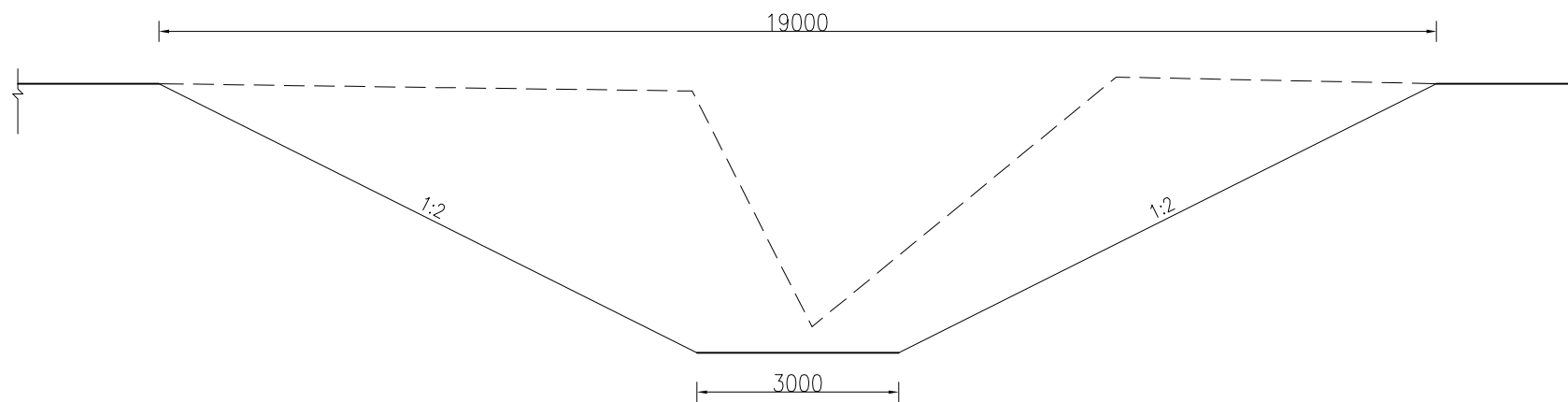
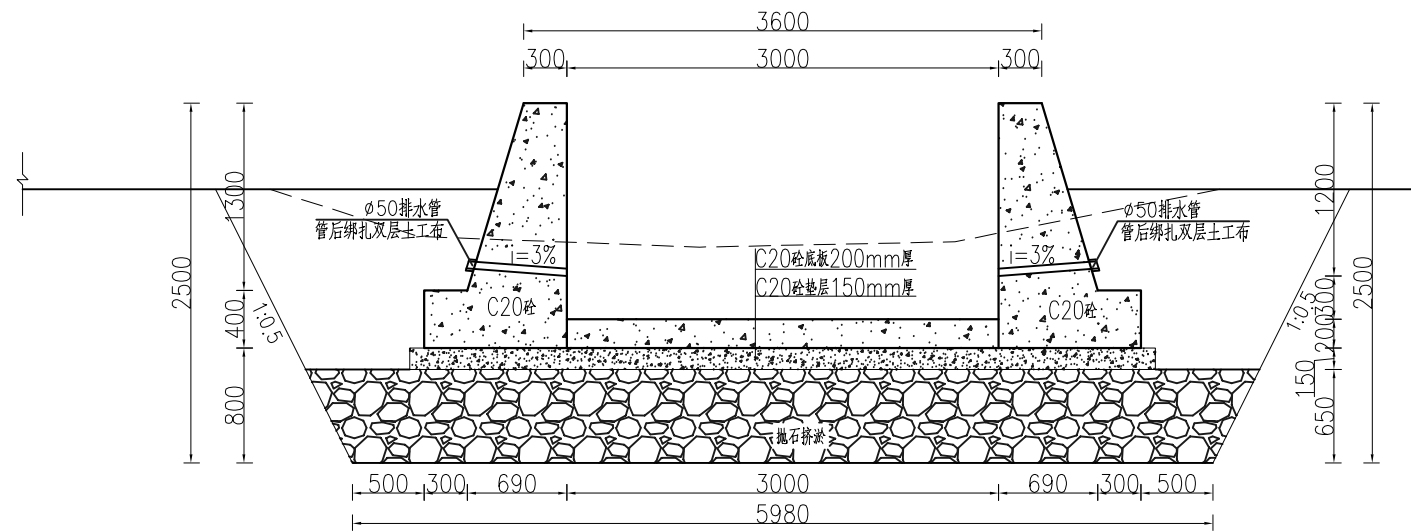
说明:

- 1、图中尺寸除高程为m外,其余均为mm。
- 2、挡墙要求地基承载力达到120kpa。
- 3、挡墙及底板每隔10m设分缝一道,缝宽2cm,采用沥青木板填充。
- 4、要求填土压实度不小于0.95。

广东亦丰水利水电勘测设计有限公司

核定		2023年曲江区小型水库	技 施 设计
审查	常	工程设施维修养护项目	水 工 部分
校核	孙仰	马坝莲塘水库维修图(2/3)	
设计	梁健		
制图			
描图	CAD	比例	日期 2023.06
设计证号	A444014080	图号	马坝莲塘水库-03

溢洪道下游断面图 1:50



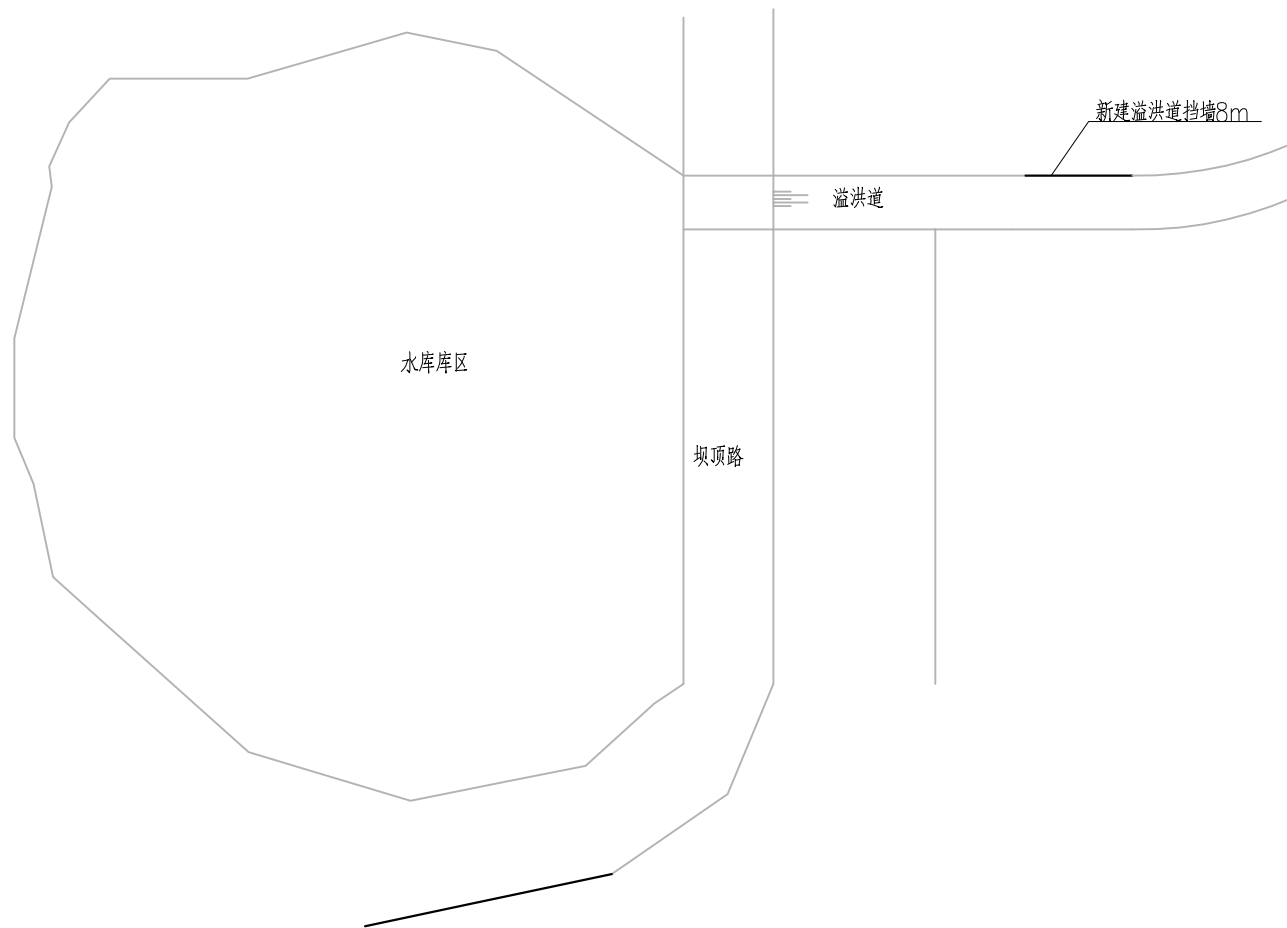
下游鱼塘塘坝挖除断面图 1:100

说明:

- 1、图中尺寸除高程为m外,其余均为mm。
- 2、挡墙要求地基承载力达到120kpa。
- 3、挡墙及底板每隔10m设分缝一道,缝宽2cm,采用沥青木板填充。
- 4、要求填土压实度不小于0.95。

广东亦丰水利水电勘测设计有限公司

核定		2023年曲江区小型水库	技 施 设计
审查	常	工程设施维修养护项目	水 工 部分
校核	孙仰章	马坝莲塘水库维修图(3/3)	
设计	梁健		
制图		比例	日期 2023.06
绘图	⊕ CAD	设计证号 A444014080	图号 马坝莲塘水库-04



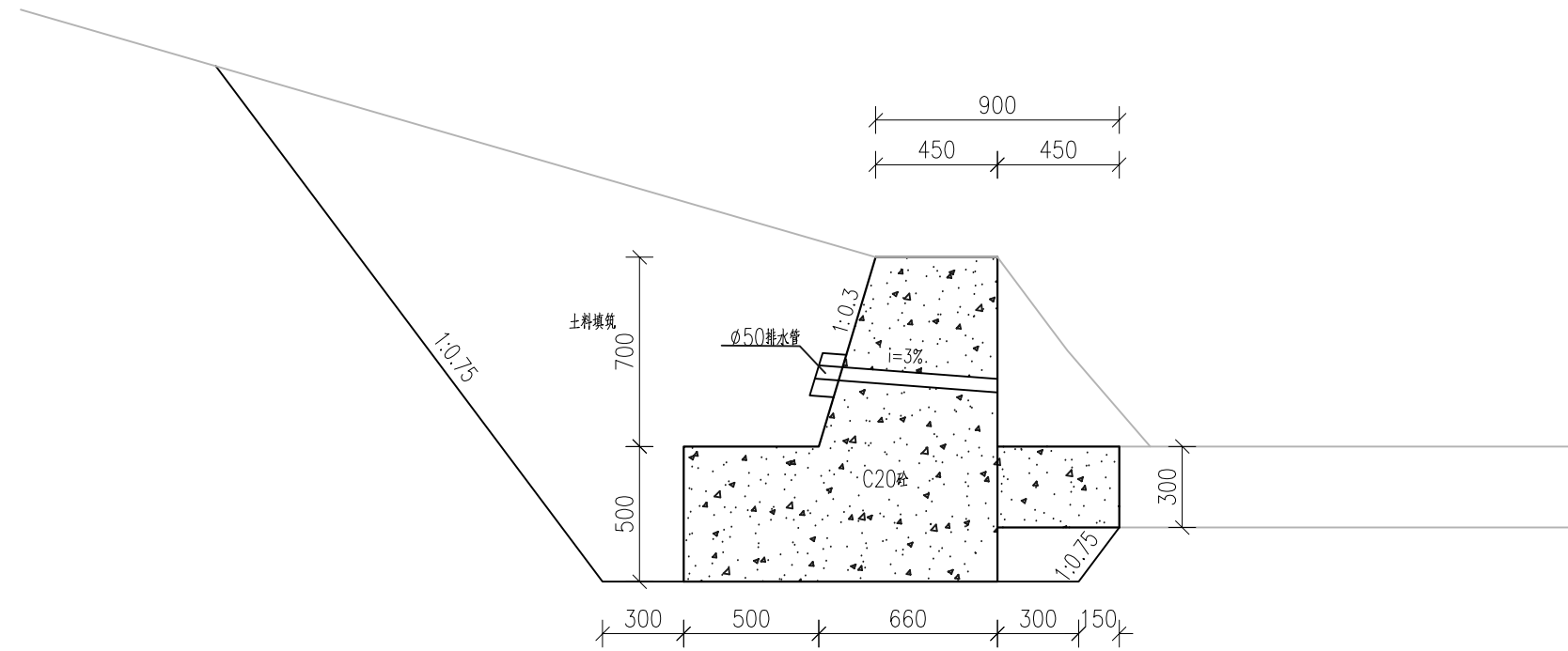
平面布置图 1:50

说明:

- 1、图中尺寸单位为mm.
- 2、本工程主要建设内容为:新建溢洪道挡墙长8m.

 广东亦丰水利水电勘测设计有限公司					
核定		2023年曲江区小型水库	技 施 设计		
审查	<i>常</i>	工程设施维修养护项目	水 工 部分		
校核	<i>孙仰章</i>	合子水库维修图(1/2)			
设计	<i>梁健</i>				
制图	<i>梁健</i>				
描图	☉ CAD	比例	日期	2023.06	
设计证号	A444014080	图号	合子水库-01		

溢洪道挡墙设计图
总长10.0m 1:25



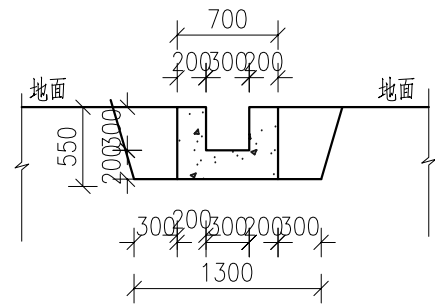
说明:

- 1、图中高程单位为m,其余为mm.
- 2、新建护岸时,河道两岸树龄较长且不影响行洪的树木需保留.
- 3、C20砼挡墙墙身排水管以梅花形(错位)布置,间距为2m,管后绑扎反滤土工布.
- 4、挡墙墙后回填填筑指标:填筑料为粉质粘土等粘性土时,压实度不应小于91%;填筑料为砂砾石等无粘性土时,相对密度不小于0.6.要求护岸基础承载力达到110Kpa.

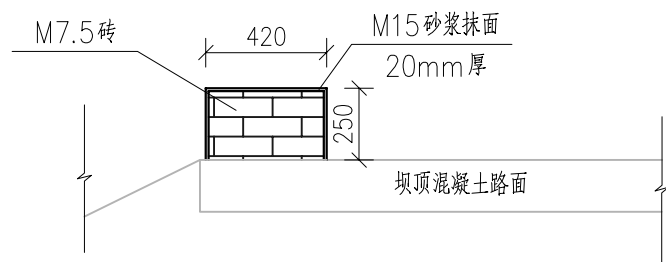
广东亦丰水利水电勘测设计有限公司

核定		2023年曲江区小型水库	技 施 设计
审查	常	工程设施维修养护项目	水 工 部分
校核	孙仰	合子水库维修图(2/2)	
设计	梁健		
制图			
描图	☉ CAD	比例	日期 2023.06
设计证号	A444014080	图号	合子水库-02

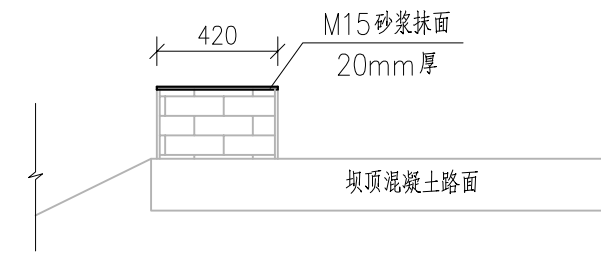
管理房排水管大样图
总长54.3m 1:50



坝顶挡墙拆建大样图
总长5.4m 1:25



坝顶挡墙砂浆抹面大样图
总长58m 1:25



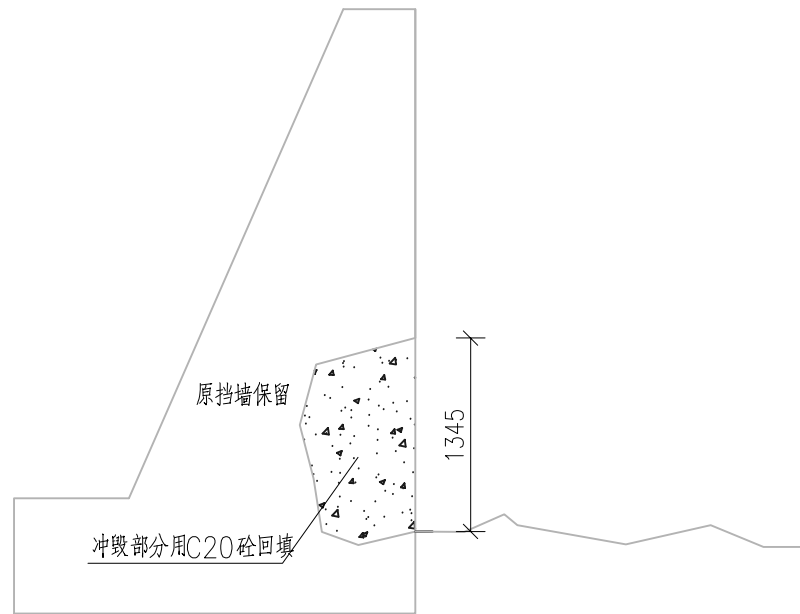
说明:

1、图中尺寸单位为mm.

2、本工程主要建设内容为:(1)、坝顶挡墙(砖砌)拆除重建(长5.4m,宽0.42m,高0.25m);(2)、坝顶挡墙砂浆抹面(长58m,宽0.42m,厚0.02m);(3)、新建管理房排水沟54.3m。

广东亦丰水利水电勘测设计有限公司

核定		2023年曲江区小型水库	技 施 设计
审查	常	工程设施维修养护项目	水 工 部分
校核	孙仰	乌泥田水库维修图	
设计	梁健		
制图			
描图	☉ CAD	比例	日期 2023.06
设计证号	A444014080	图号	乌泥田水库-01



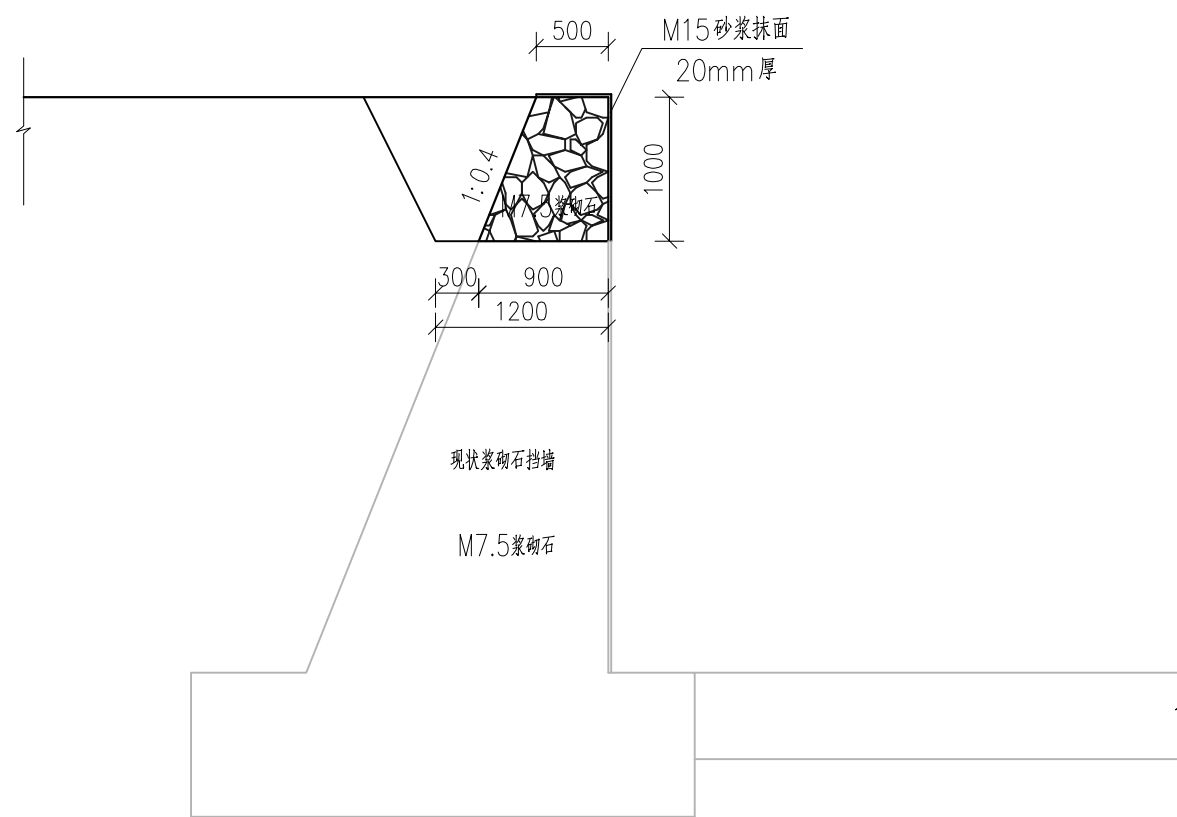
溢洪道挡墙修复
总长7.0m 1:50

说明:

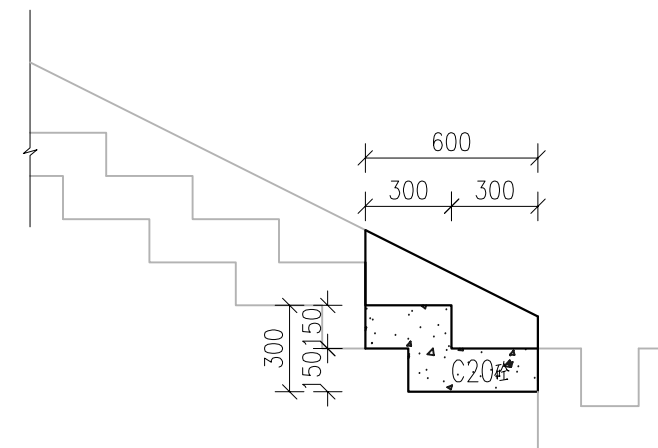
- 1、图中尺寸单位为mm.
- 2、本工程主要建设内容为:溢洪道边墙维修(长7.0m,宽0.5,高3.5m)

广东亦丰水利水电勘测设计有限公司

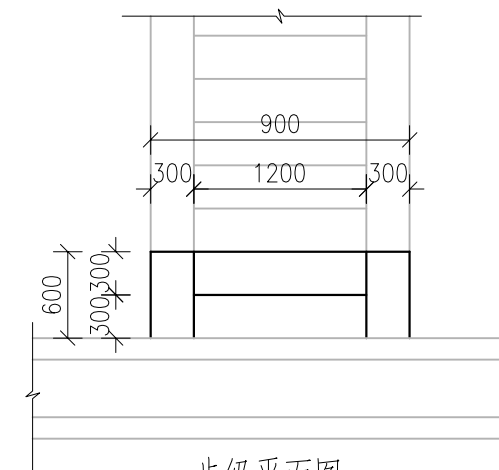
核定		2023年曲江区小型水库 工程设施维修养护项目	技 施 设计	
审查	常小华		水 工 部分	
校核	孙仰章	曹玲水库维修图		
设计	梁健			
制图				
描图	☉ CAD	比例	日期	2023.06
设计证号	A444014080	图号	曹玲水库-01	



溢洪道挡墙修复
总长5.0m 1:50



步级剖面图 1:25



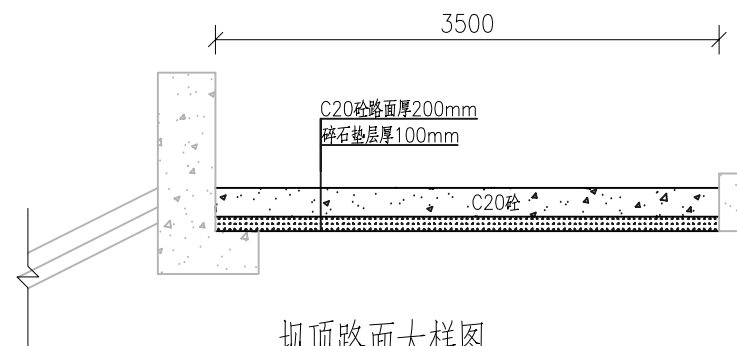
步级平面图 1:50

说明:

- 1、图中尺寸单位为mm.
- 2、本工程主要建设内容为:(1)、浆砌块石溢洪道维修(长5m,高1m,宽0.5m);(2)、步梯2级。

广东亦丰水利水电勘测设计有限公司

核定		2023年曲江区小型水库	技 施 设计
审查	<i>常</i>	工程设施维修养护项目	水 工 部分
校核	<i>孙</i>	东湖水库维修图	
设计	<i>梁</i>		
制图	<i>梁</i>		
描图	☉ CAD	比例	日期 2023.06
设计证号	A444014080	图号	东湖水库-01



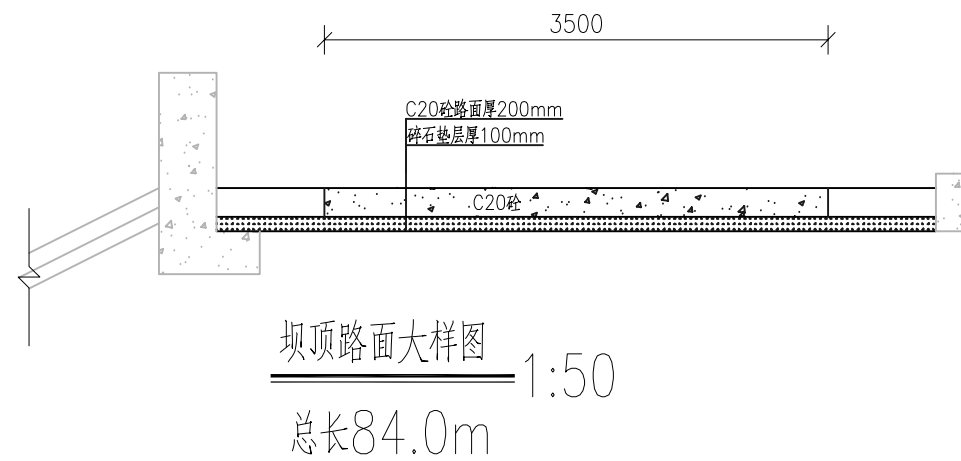
坝顶路面大样图
1:50
总长39.0m

说明:

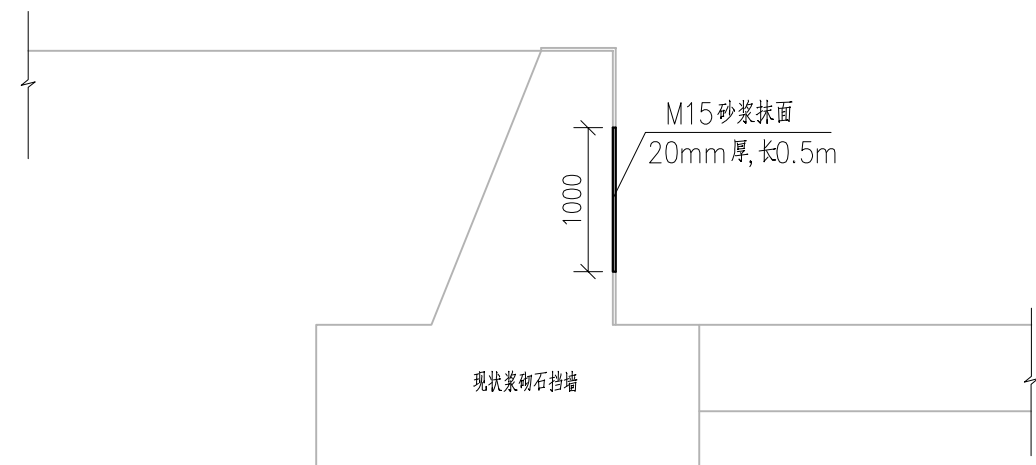
- 1、图中尺寸单位为mm.
- 2、本工程主要建设内容为:坝顶硬化(3.5m*39m).

广东亦丰水利水电勘测设计有限公司

核定		2023年曲江区小型水库 工程设施维修养护项目	技 施 设计	
审查	常小华		水 工 部分	
校核	孙仰章	冲坑水库维修图		
设计	梁健			
制图				
描图	☉ CAD	比例	日期	2023.06
设计证号	A444014080	图号	冲坑水库-01	



挡墙抹面大样图 1:50
总长0.5m

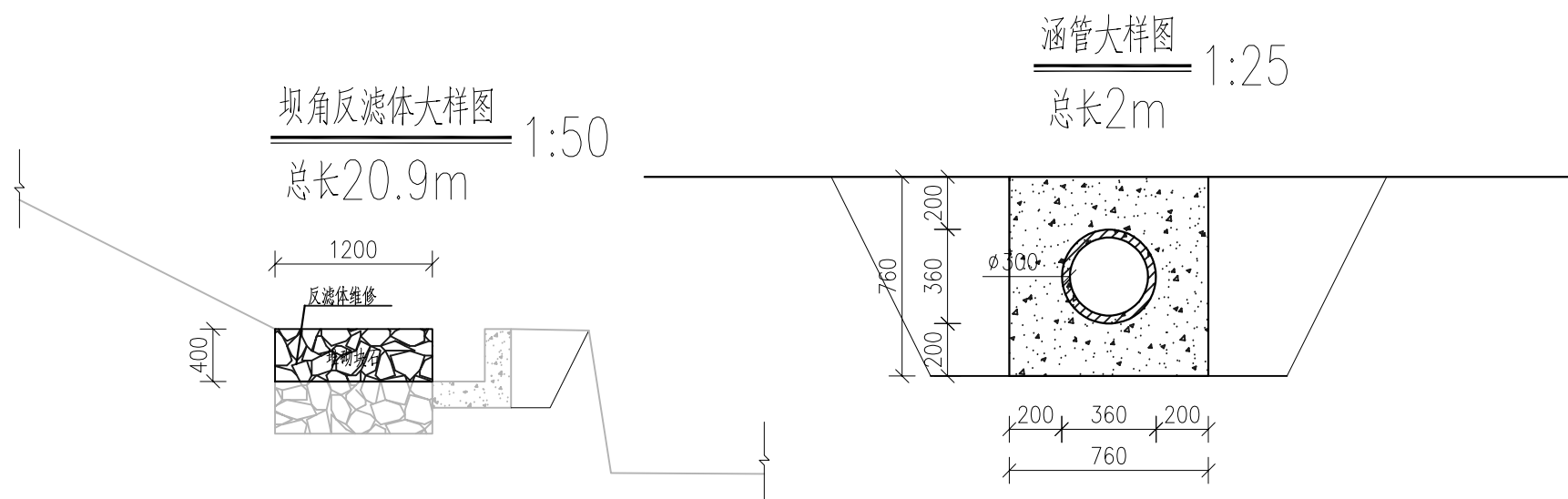


说明:

1、图中尺寸单位为mm.

2、本工程主要建设内容为:1、坝顶硬化(3.5m*84m);2、溢洪道
砂浆抹面(1m*0.5m).

 广东亦丰水利水电勘测设计有限公司					
核定		2023年曲江区小型水库	技 施 设计		
审查		工程设施维修养护项目	水 工 部分		
校核		伍练水库维修图			
设计					
制图					
描图	 CAD	比例	日期	2023.06	
设计证号	A444014080	图号	伍练水库-01		



说明：

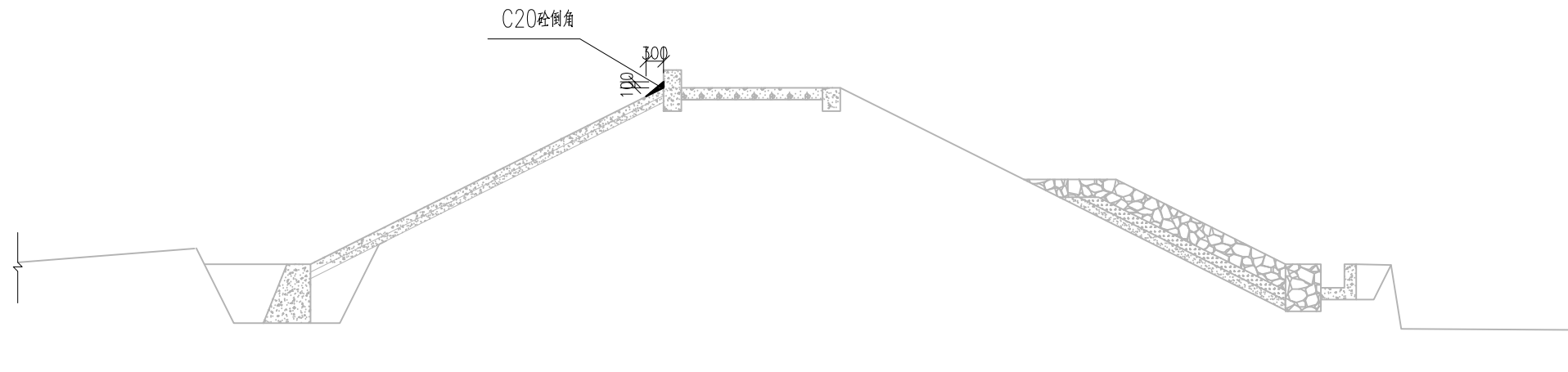
1、图中尺寸单位为mm.

2、本工程主要建设内容为：(1)、反滤维修(1.2*7.2m)；(2)、DN300mm涵管2m

广东亦丰水利水电勘测设计有限公司

核定		2023年曲江区小型水库 工程设施维修养护项目	技 施 设计
审查	梁健		水 工 部分
校核	孙仰章	樟市莲塘水库维修图	
设计	梁健		
制图			
描图	☉ CAD	比例	日期 2023.06
设计证号	A444014080	图号	樟市莲塘水库-01

坝顶护坡倒角大样图 1:100
总长20.9m



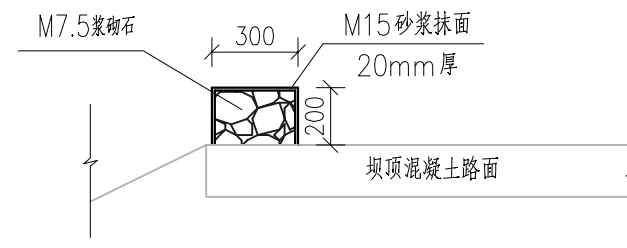
说明:

- 1、图中尺寸单位为mm.
- 2、本工程主要建设内容为:护坡抹面(20.9m*0.3m).

广东亦丰水利水电勘测设计有限公司

核定		2023年曲江区小型水库	技 施 设计
审查	常小华	工程设施维修养护项目	水 工 部分
校核	孙仰章	老鸦山水库维修图	
设计	梁健		
制图			
描图	☉ CAD	比例	日期 2023.06
设计证号	A444014080	图号	老鸦山水库-01

坝顶挡墙拆建大样图 1:25
总长24.5m



说明:

- 1、图中尺寸单位为mm.
- 2、本工程修复浆砌块石挡墙24.5m。

广东亦丰水利水电勘测设计有限公司

核定		2023年曲江区小型水库 工程设施维修养护项目	技 施 设计	
审查			水 工 部分	
校核	孙仰章	双喜水库维修图		
设计	梁健			
制图				
描图	☉ CAD	比例	日期	2023.06
设计证号	A444014080	图号	双喜水库-01	