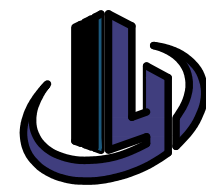


新丰县梅坑镇梅西村村民委员会

梅西村人居环境整治提升工程项目(上围片)

施工图



建首工程咨询设计有限公司

1、项目概况

1.1 项目名称: 梅西村人居环境整治提升工程项目(上围片)

1.2 项目地点: 韶关市新丰县梅坑镇梅西村

2、设计依据

2.1 项目批准文件

2.1.1 设计任务书。

2.1.2 本工程设计合同。

2.1.3 新丰县梅坑镇梅西村村民委员会 认可的设计(方案)扩初。

2.2 设计依据主要规范

- 《民用建筑设计统一标准》(GB50352-2019)
《城市居住区规划设计标准》(GB50180-2018)
《城市绿地设计规范》(2016年版)(GB50420-2007)
《地下水工程地质勘察规范》(GB50208-2011)
《地下工程防水技术规范》(GB50108-2008)
《水泥混凝土路面施工及验收规范》(GBJ97-87)
《无障碍设计规范》(GB50763-2012)
《建筑结构设计规范》(GB50009-2012)
《建筑地基基础设计规范》(GB50007-2011)
《混凝土结构设计规范》2015年版(GB50010-2010) 2015年版
《钢结构工程施工质量验收规范》(GB50205-2001)
《钢结构设计规范》(GB50017-2017)
《木结构设计规范》(GB50005-2017)
《砌体结构设计规范》(GB50003-2011)
《砌筑砂浆》(GB/T3183-2017)
《建筑装饰装修工程质量验收标准》(GB50210-2018)
《城乡建设用地竖向规划规范》(2016年版)(CJJ83-2016)
《城市道路工程设计规范》(2016年版)(CJJ37-2012) (2016年版)
《城镇道路路面设计规范》(CJJ169-2012)
《城市道路路基设计规范》(CJJ194-2013)
《透水水泥混凝土路面技术规程》(CJJ/T135-2009)
《透水砖路面技术规程》(CJJ/T188-2012)
《透水沥青路面技术规程》(CJJ/T190-2012)
《种植屋面工程技术规程》(JGJ155-2013)
《外墙饰面砖工程施工及验收规程》(JGJ126-2015)
《铝合金门窗工程技术规范》(JGJ214-2010)
《历史文化名城保护规划标准》(GB/T50357-2018)
《公园设计规范》(GB51192-2016)
广东省标准《居住小区技术规范》(DBJ15-11-94)
广东省标准《建筑防水工程技术规程》(DBJ15-19-2006)
[其它]其它现行的国家与地方相关规范、法规、规程。

3、总则

- 3.1 本项目坐标系为 城市测量坐标系 采用同建筑的坐标系
本项目高程系统为 黄海高程基准 采用同建筑的高程基准
 珠江高程基准 本项目的高程数值为绝对标高。
- 3.2 图中标高为园建完成面标高(除标示外);需标注结构标高的部位,以结构专业施工图为准。
- 3.3 本工程图纸所注尺寸,除总平面图及标高以米(m)为单位外,其余均以毫米(mm)为单位。
若总图、平立面图与详图不符,以详图为准;所示尺寸与实际不符时,按实际尺寸为准。
- 3.4 施工安装及质量验收均以图中标注尺寸为准,不得度量图纸,须严格遵守国家现行的各项施工技术标准和技术规范,本设计图纸未详尽之处严格按照国家和地方建筑行业标准执行。
- 3.5 本工程给排水、电气、动力等设备管道穿过钢筋混凝土或砌体,均需预埋或预留孔,不宜临时开凿,并应密切配合各工种施工。
- 3.6 施工中如需变更设计,必须征得设计方同意,并发设计变更通知方可施工。

施工图统一说明 4、各分部设计说明

4.1 道路、广场、停车场基层部分设计说明:

4.1.1 本工程涉及的车行道(次干路和支路)基层设计回弹模量值不应少于20MPa。

4.1.2 基层:分承载与非承载,本工程的承载荷载标准按标准中支路等级计算执行;非承载标准按标准中人群荷载规定计算执行。其中:(1)小汽车承载标准按4.0KN/M²计算;

(2)消防车承载标准按35.0KN/M²计算。非承载标准按2.5KN/M²计算。透水混凝土路面适用于园林中轻型荷载(仅允许轴载40KN以下)道路、广场和停车场等。

4.1.3 土质路基压实度应符合下表:

填挖类型	路床顶面以下深度(cm)	路基最小压实度(%)		填挖类型	路床顶面以下深度(cm)	路基最小压实度(%)	
		次干路	支路			次干路	支路
填方	0~80	94	92	零填方或挖方	0~30	94	92
	80~150	92	91		30~80	-	-
	>150	91	90				

4.1.4 基层结构按多年冻土、季节冻土和多年不冻土三个地带设计。

4.1.5 冻土地带的潮湿路段以及其它地带的过潮湿路段不宜直接铺筑灰土基层。否则,应在其下设置隔水垫层,灰土一般配比为3:7。二次碎石的基料配比为石灰:粉煤灰:碎石=1:2:7。

4.1.6 排水坡道双坡路拱中间采用圆曲线接顺,单坡向与地势的排水方向一致。

4.1.7 道路横坡设计坡度(如没具体说明)见表1

道路面层类型	路拱设计坡度 i (%)
水泥混凝土、沥青混凝土、沥青碎石	1.0~2.0
沥青贯入式碎(砾)石、沥青表面处理	1.5~2.0
碎(砾)石等粒料路面	2.0~3.0

注:1.纵坡度大时取小值,纵坡小时取大值。2.严寒积雪地区路拱设计坡度宜采用小值。

4.1.8 本图中若未具体注明的路宽B<5米,混凝土沿路纵向每隔4米分块做横缝,缝宽10mm;路宽B>5米时,沿路中心线做纵缝,沿路纵向每隔4米分块做纵缝,缝宽10mm。另每隔30米设一平头缝,缝宽30mm,沥青胶泥填缝。

4.1.9 广场按4x4米分块,缝宽10mm。混凝土纵向长约20M与不同构筑物衔接时需做伸缝,缝宽20mm,沥青胶泥填缝。若未注明的遇有基层变化处设变形缝。

4.1.10 选择铺装材料应符合产品标准要求,面材标注特殊注明者外均为含灰缝。

4.2 水景部分说明:

4.2.1 景观水池应满足地下工程二级防水等级设防要求,硬底水池单向长度超过30米,设变形缝,应从池底、池壁一直到池体整体断开。变形缝处混凝土厚度不小于300mm。

4.2.2 水池池壁、池底、驳岸、叠水、流水墙、瀑布及溪流适用于一般最寒冷地区。若用于严寒及寒冷地区,应结合当地情况增加防冻冻裂措施。

4.2.3 水池的进水管、溢水口、排水口、集水井、泵坑等宜设置在池内较隐蔽的地方,要考虑电源、水源、场地排水位置与坑口的位置关系。

4.2.4 景观桥(木桥、钢桥、混凝土桥)按人行非机动车设计,荷载:人群5.0KN/M²,桥栏杆扶手上竖向荷载标准值为1.2KN/M;水平向外荷载标准值为2.5KN/M。

桥体铺装管线通过时应设在隐蔽处,且满足维修要求。

4.2.5 采用天然石材粘贴饰面时应石材表面进行防护处理,减少“泛碱”现象。水池装饰面:采用六面防护;石材的粘接均应采用低碱水泥,或采用同类功能的防水黏剂,完成后用同色大理石胶封闭所有接缝。

4.2.6 游泳池及鱼池或景观水池(有养殖功能的)内壁所用的防水材料必须经检验鉴定认为无毒方可施工,并需经蓄水化验水质符合卫生标准后方可使用。

4.3 围(景)墙、围栏、种植池部分设计说明:

4.3.1 围(景)墙、围栏(高度<2.0米)砌体基础强度等级>MU10,水泥砂浆的强度等级MU5.0;围(景)墙、围栏(4.5米>高度>2.0米)的砌体基础强度等级>MU15,水泥砂浆的强度等级M10;毛石砌体(高度<5.0米)的水泥砂浆等级:M5.0。其上部砌体及超高要求另见详图;钢筋混凝土:现浇的混凝土强度为C25,预制为C30,钢筋采用HPB235、HRB400级钢筋。

4.3.2 砌体采用非粘土砖,砌体应在距室外地坪以上60mm处设防潮层一道,其做法为20厚1:2.5水泥砂浆,内掺5%防水剂。种植池内壁做防水层一道,不少于2mm厚。

4.3.3 围(景)墙长度超过50米时,在砖砌处设置伸缩缝。若遇复杂地形时应具体设置变形缝。

4.3.4 种植池(高度<1.2米)砌体强度等级>MU10,水泥砂浆的强度等级M7.5;

(3.0米>高度>1.2米)砌体强度等级>MU15,水泥砂浆的强度等级M10;

4.4 钢、铁、木、玻璃部分说明:

4.4.1 图中注明者外,钢材采用Q235-B,钢筋“Φ”为HPB235,“Φ”为HRB400。手工电焊条:HPB235钢筋及Q235-B级钢筋采用E43系列;HRB400采用E50系列。金属构件焊接部位为满焊;钢与不锈钢的焊接采用不锈钢焊条。

4.4.2 图册中金属构件(特殊除外)均需采用热镀锌处理,露明铁件焊接部分的焊缝均应铲平。焊接处要求富锌漆修补,表面处理应符合《涂装前钢材表面锈蚀等级和防腐等级》GB/T 8923,《钢结构防腐涂装技术规程》CECS 343-2013中有关规定。

一般防腐厚度大于90μm,重防腐厚度大于200μm。

4.4.3 外露金属构件需对表面进行清理,将表面的灰尘、油污、锈皮、锈斑、氧化皮等清除干净,图内未说明的铁件外表刷防锈漆二道、调合漆二道,颜色以图纸为准。

4.4.4 图中未注明部分钢筋锚固和搭接长度均为40d,HPB235钢筋端部须加弯钩。

4.4.5 图册中用于木结构的应采用防腐木,含水率不大于12%。原色木构件须涂渗透性透明保护漆二道,凡属上人平台的户外木结构面涂耐磨性透明保护漆二道。

4.4.6 木结构密封材料均无毒无害无有害物质,密封条厚度为4-20mm,密封带的厚度为0.2mm,宽度不少于50mm。

4.4.7 玻璃:本图册所采用的玻璃均为安全玻璃,其种类及厚度详图标注,未注明者应符合《建筑玻璃应用技术规程》JGJ113-2009的规定。

4.4.8 配件的施工安装方法,质量验收标准以及建材技术指标等均按国家现行的建筑工程规范及有关规定执行。

4.4.9 配件的施工安装方法,质量验收标准以及建材技术指标等均按国家现行的建筑工程规范及有关规定执行。

4.4.10 配件的施工安装方法,质量验收标准以及建材技术指标等均按国家现行的建筑工程规范及有关规定执行。

4.4.11 配件的施工安装方法,质量验收标准以及建材技术指标等均按国家现行的建筑工程规范及有关规定执行。

4.4.12 配件的施工安装方法,质量验收标准以及建材技术指标等均按国家现行的建筑工程规范及有关规定执行。

4.4.13 配件的施工安装方法,质量验收标准以及建材技术指标等均按国家现行的建筑工程规范及有关规定执行。

4.4.14 配件的施工安装方法,质量验收标准以及建材技术指标等均按国家现行的建筑工程规范及有关规定执行。

4.4.15 配件的施工安装方法,质量验收标准以及建材技术指标等均按国家现行的建筑工程规范及有关规定执行。

4.4.16 配件的施工安装方法,质量验收标准以及建材技术指标等均按国家现行的建筑工程规范及有关规定执行。

4.4.17 配件的施工安装方法,质量验收标准以及建材技术指标等均按国家现行的建筑工程规范及有关规定执行。

4.4.18 配件的施工安装方法,质量验收标准以及建材技术指标等均按国家现行的建筑工程规范及有关规定执行。

4.4.19 配件的施工安装方法,质量验收标准以及建材技术指标等均按国家现行的建筑工程规范及有关规定执行。

4.4.20 配件的施工安装方法,质量验收标准以及建材技术指标等均按国家现行的建筑工程规范及有关规定执行。

4.4.21 配件的施工安装方法,质量验收标准以及建材技术指标等均按国家现行的建筑工程规范及有关规定执行。

4.4.22 配件的施工安装方法,质量验收标准以及建材技术指标等均按国家现行的建筑工程规范及有关规定执行。

4.4.23 配件的施工安装方法,质量验收标准以及建材技术指标等均按国家现行的建筑工程规范及有关规定执行。

4.4.24 配件的施工安装方法,质量验收标准以及建材技术指标等均按国家现行的建筑工程规范及有关规定执行。

4.4.25 配件的施工安装方法,质量验收标准以及建材技术指标等均按国家现行的建筑工程规范及有关规定执行。

4.4.26 配件的施工安装方法,质量验收标准以及建材技术指标等均按国家现行的建筑工程规范及有关规定执行。

4.4.27 配件的施工安装方法,质量验收标准以及建材技术指标等均按国家现行的建筑工程规范及有关规定执行。

4.4.28 配件的施工安装方法,质量验收标准以及建材技术指标等均按国家现行的建筑工程规范及有关规定执行。

4.4.29 配件的施工安装方法,质量验收标准以及建材技术指标等均按国家现行的建筑工程规范及有关规定执行。

4.4.30 配件的施工安装方法,质量验收标准以及建材技术指标等均按国家现行的建筑工程规范及有关规定执行。

4.4.31 配件的施工安装方法,质量验收标准以及建材技术指标等均按国家现行的建筑工程规范及有关规定执行。

4.4.32 配件的施工安装方法,质量验收标准以及建材技术指标等均按国家现行的建筑工程规范及有关规定执行。

4.4.33 配件的施工安装方法,质量验收标准以及建材技术指标等均按国家现行的建筑工程规范及有关规定执行。

4.4.34 配件的施工安装方法,质量验收标准以及建材技术指标等均按国家现行的建筑工程规范及有关规定执行。

4.4.35 配件的施工安装方法,质量验收标准以及建材技术指标等均按国家现行的建筑工程规范及有关规定执行。

4.4.36 配件的施工安装方法,质量验收标准以及建材技术指标等均按国家现行的建筑工程规范及有关规定执行。

4.4.37 配件的施工安装方法,质量验收标准以及建材技术指标等均按国家现行的建筑工程规范及有关规定执行。

4.4.38 配件的施工安装方法,质量验收标准以及建材技术指标等均按国家现行的建筑工程规范及有关规定执行。

4.4.39 配件的施工安装方法,质量验收标准以及建材技术指标等均按国家现行的建筑工程规范及有关规定执行。

4.4.40 配件的施工安装方法,质量验收标准以及建材技术指标等均按国家现行的建筑工程规范及有关规定执行。

4.4.41 配件的施工安装方法,质量验收标准以及建材技术指标等均按国家现行的建筑工程规范及有关规定执行。

4.4.42 配件的施工安装方法,质量验收标准以及建材技术指标等均按国家现行的建筑工程规范及有关规定执行。

4.4.43 配件的施工安装方法,质量验收标准以及建材技术指标等均按国家现行的建筑工程规范及有关规定执行。

4.4.44 配件的施工安装方法,质量验收标准以及建材技术指标等均按国家现行的建筑工程规范及有关规定执行。

4.4.45 配件的施工安装方法,质量验收标准以及建材技术指标等均按国家现行的建筑工程规范及有关规定执行。

4.4.46 配件的施工安装方法,质量验收标准以及建材技术指标等均按国家现行的建筑工程规范及有关规定执行。

4.4.47 配件的施工安装方法,质量验收标准以及建材技术指标等均按国家现行的建筑工程规范及有关规定执行。

4.4.48 配件的施工安装方法,质量验收标准以及建材技术指标等均按国家现行的建筑工程规范及有关规定执行。

4.4.49 配件的施工安装方法,质量验收标准以及建材技术指标等均按国家现行的建筑工程规范及有关规定执行。

4.4.50 配件的施工安装方法,质量验收标准以及建材技术指标等均按国家现行的建筑工程规范及有关规定执行。

建首工程咨询设计有限公司

地址: 陕西省西安市经济技术开发区凤城二路海璟国际A座2701室

证书编号: A261152586

证书等级: 建筑工程、风景园林乙级

市政行业桥梁工程、给水工程、排水工程、道路工程乙级

单体在总图中的位置 KEY PLANE

会签栏 CONFIRMED BY

建筑 电气

结构 给排水

暖通 未经加盖公司出图章,本图纸无效

盖章栏

比例 SCALE 日期 DATE 2025.06

工程号 PROJECT NO. 图别 DRAWING TITLE 市政

修改版次 REVISION NO. A01 图号 DRAWING NO. SM-01

建设单位 CLIENT 新丰县梅坑镇梅西村村民委员会

项目名称 PROJECT 梅西村人居环境整治提升工程项目(上围片)

子项 SUBITEM

图纸名称 TITLE 施工图统一说明

类别 CATEGORY 打印签名 REAL NAME 电子签名 SIGNATURE

审定 AUTHORIZED BY 李德多 李德多

审核 REVIEWED BY 陈楠 陈楠

项目负责人 ENGINEERING DIRECTOR 李德多 李德多

专业负责人 RESPONSIBLE BY 林锋旺 林锋旺

校对 CHECKED BY 韦达洁 韦达洁

设计 DESIGNED BY 吴凯祥 吴凯祥

注:1,在本说明中,凡划“”为本工程采用,没有“”符号者为本工程通用,仅有“”符号者非本工程通用。

2,本说明版本号:202301版,同时废止旧版说明。

建筑	电气
结构	给排水
暖通	未经加盖公司出图章，本图纸无效

比例	日期	2025.06
----	----	---------

工程号	图别	市政
-----	----	----

修改版次	图号	LP-01
------	----	-------

建设单位	新丰县梅坑镇梅西村村民委员会
------	----------------

项目名称	梅西村人居环境整治提升工程项目(上围片)
------	----------------------

子项	
----	--

图纸名称	总平面图
------	------

类别	打印签名	电子签名
审定	李德多	
审核	陈楠	
项目负责人	李德多	
专业负责人	林锋旺	
校对	韦达洁	
设计	吴凯祥	

序号	图例	项目名称	数量	单位	备注
1		勒杜鹃	30	株	规格: 10cm, 高: 1.2m, 冠幅: 1.2m
2		茶花	36	株	规格: 10cm, 高: 1.2m, 冠幅: 1.2m
3		台湾草	60	m ²	
4		回填种植土	45	m ³	回填厚度: 300mm

备注：此部分绿植养护期12个月

外墙面贴文化石，无压顶

长 2.9m

外墙面贴文化石，灰麻石压顶

长 16.32m

外墙面贴文化石，无压顶

长 6.65m

外墙面贴文化石，灰麻石压顶

长 8.52m

外墙面贴文化石，无压顶

长 20.7m

外墙面贴文化石，无压顶

长 9.22m

砖砌花池，灰麻石压顶

长 19.65m

地面硬底化

面积 31.22m²

外墙面贴文化石，无压顶

长 8.3m

砖砌花池，灰麻石压顶

长 30.71m，高h: 300mm

砖砌花池

共10个

砖砌花池，灰麻石压顶

长 19.65m

外墙面贴文化石，灰麻石压顶

长 21m

建筑墙面彩绘 单面

12.6m

墙面彩绘 单面

长 66m

建筑墙面彩绘 单面

18.48m

砌筑矮墙

长 14.5m

砖砌花池，灰麻石压顶

长 16.2m，高h: 360mm

建筑墙面彩绘 单面

67.1m²

砖砌镂空围墙

长 30.6m

白色外墙涂料 单面

长 9m

墙面彩绘 单面

长 29.3m

白色外墙涂料 单面

长 6.8m

白色外墙涂料 双面

长 6.8m

砖砌花池，灰麻石压顶

长 26.5m

楼梯贴灰麻石饰面

长 21.3m

外墙面贴文化石，灰麻石压顶+无压顶

长 18.2m

石砌花池，水泥砂浆压顶

长 6.29m

砖砌花池，灰麻石压顶

长 19m

四小园美化

长 33.9m

地面硬底化

面积 31.55m²

四小园美化

长 30m

四小园美化

长 43m

地面硬底化

面积 52.74m²

砖砌镂空围墙

长 38.5m

砖砌花池，灰麻石压顶

长 16.1m，高h: 300mm

砖砌花池，灰麻石压顶

长 30.71m，高h: 300mm

砖砌花池，灰麻石压顶

长 31.64m，高h: 300mm

工程量汇总表

序号	项目名称	数量	单位	备注
1	建筑外立面墙身彩绘	93.382	m ²	
2	围墙外立面刷白	117.955	m ²	
3	围墙外立面墙身彩绘	198.227	m ²	
4	文化石碎拼外立面	95.25	m ²	
5	20厚烧面芝麻灰压顶	15.34	m ²	
6	地面C25混凝土硬底化	115.51	m ²	
7	砌筑花池	210.84	m	
8	四小园美化(砌砖墙)	30.98	m ³	
9	砌筑花池	40.2	m	
10	砌筑矮墙	1.39	m ³	
11	楼梯美化(灰麻石贴面)	9.58	m ²	
12	砖砌镂空围墙	16.57	m ³	1.1m高
5	清表+挖基础(200mm厚)	279.56	m ³	(硬底化、花池和菜园基础)

总平面图 1:500

建筑		电气	
结构		给排水	
暖通		未经加盖公司出图章，本图纸无效	

比例		日期	2025.06
----	--	----	---------

工程号		图别	市政
-----	--	----	----

修改版次	A01	图号	PL-01
------	-----	----	-------

建设单位	新丰县梅坑镇梅西村村民委员会
------	----------------

项目名称	梅西村人居环境整治提升工程项目(上围片)
------	----------------------

子项	
----	--

图纸名称	围墙美化节点一平面图
------	------------

类别	打印签名	电子签名
----	------	------

审定	李德多	
----	-----	--

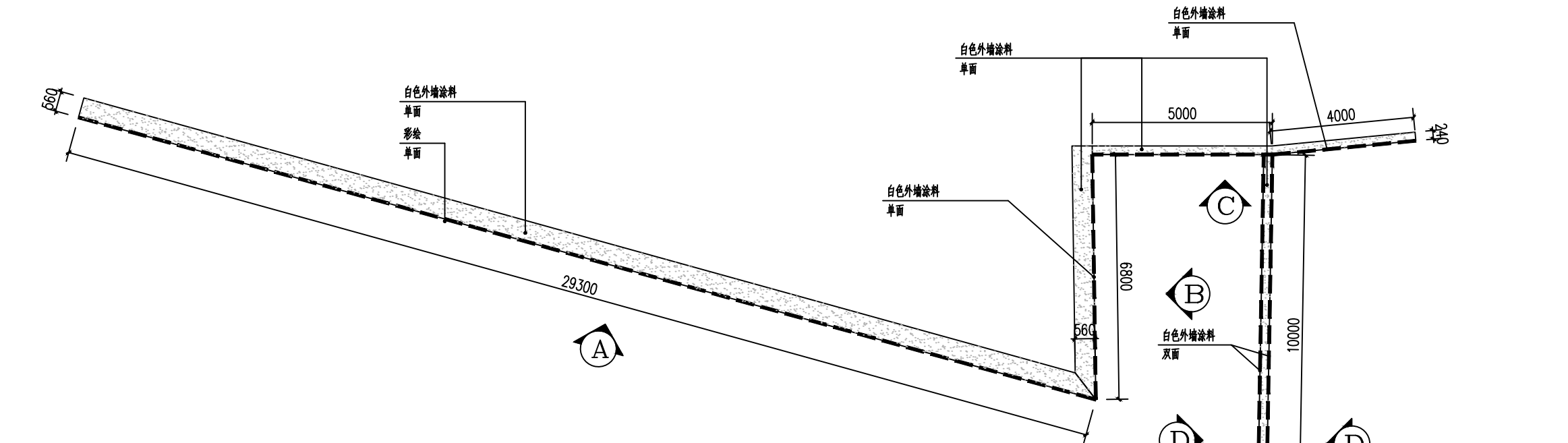
审核	陈楠	
----	----	--

项目负责人	李德多	
-------	-----	--

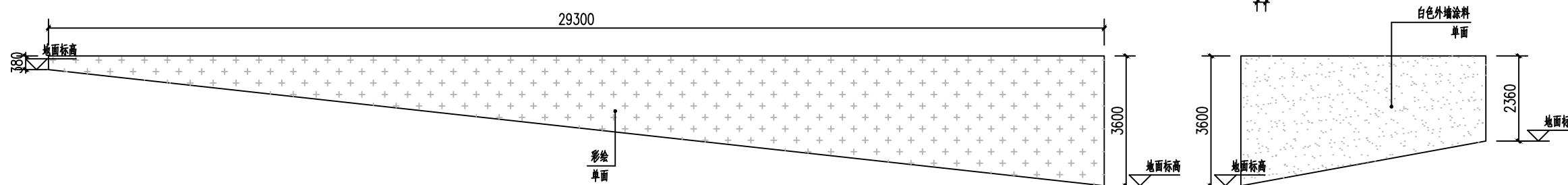
专业负责人	林锋旺	
-------	-----	--

校对	韦达洁	
----	-----	--

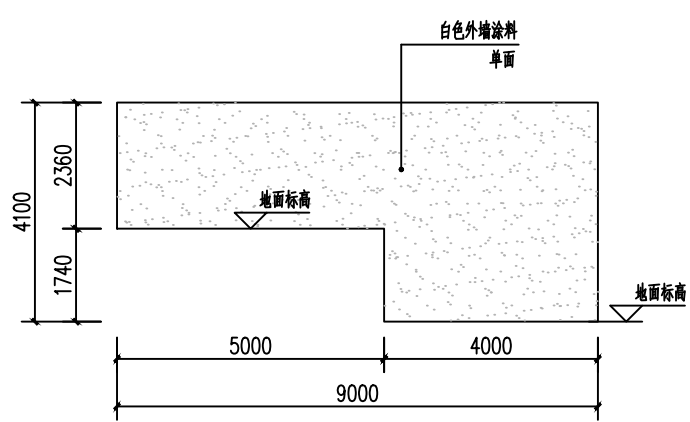
设计	吴凯祥	
----	-----	--



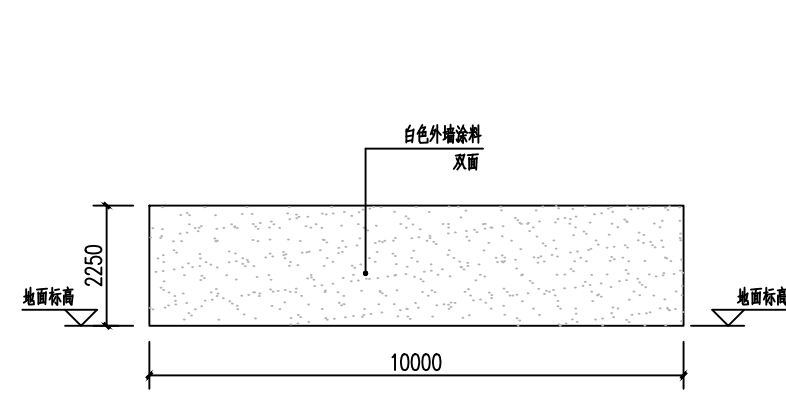
围墙美化节点一平面图 1:100



A立面图 1:100



C展开立面图 1:100



D立面图 1:100

建筑		电气	
结构		给排水	
暖通		未经加盖公司出图章，本图纸无效	

比例		日期	2025.06
工程号		图别	市政
修改版次	A01	图号	PL-02

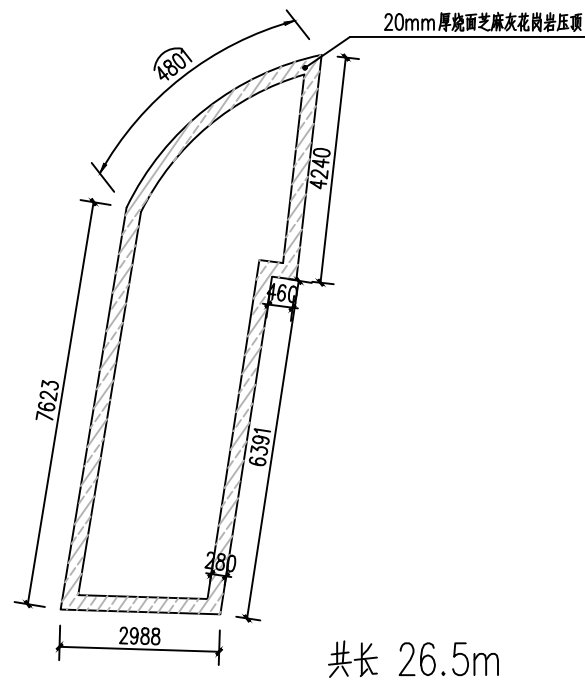
建设单位	新丰县梅坑镇梅西村村民委员会
------	----------------

项目名称	梅西村人居环境整治提升工程项目(上围片)
------	----------------------

子项	
----	--

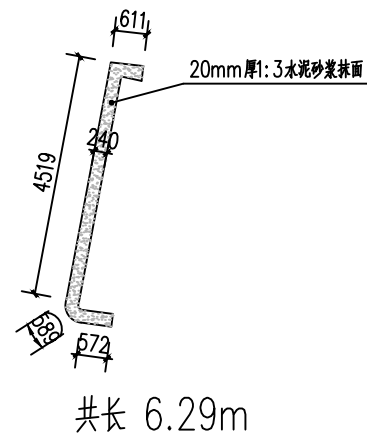
图纸名称	砌筑花池一、三、石砌花池二平面图
------	------------------

类别	打印签名	电子签名
审定	李德多	
审核	陈楠	
项目负责人	李德多	
专业负责人	林锋旺	
校对	韦达洁	
设计	吴凯祥	

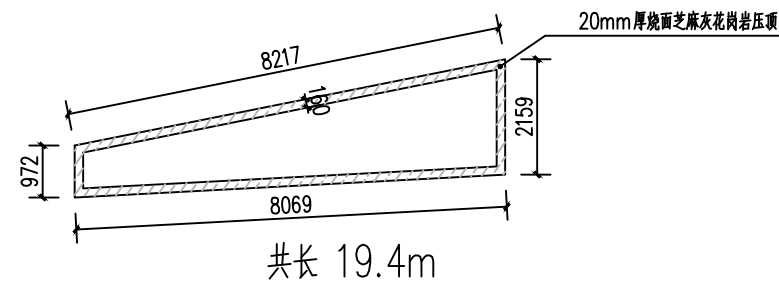


砌筑花池节点一平面图 1:100

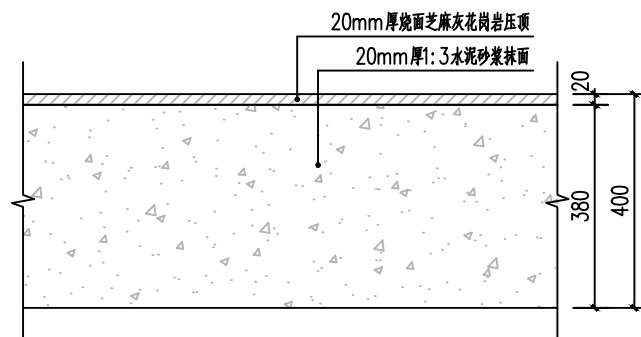
注：人工清表，开挖基础，找平地面，厚度200mm



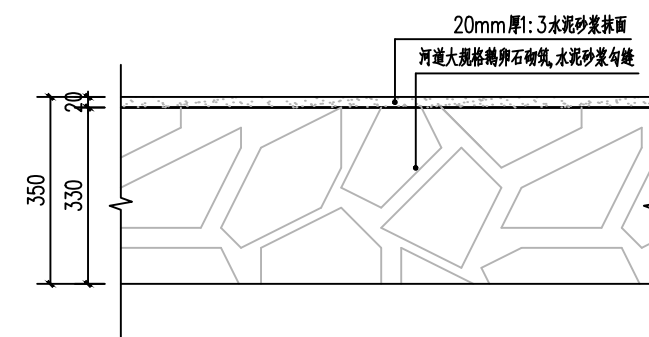
石砌花池节点二平面图 1:100



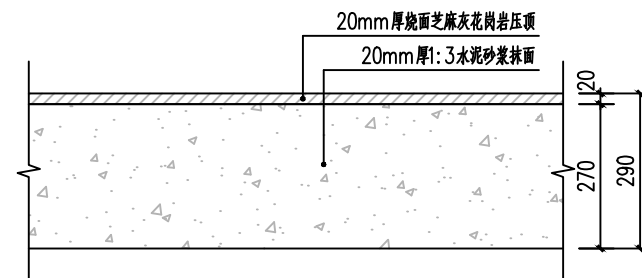
砌筑花池节点三平面图 1:100



砌筑花池节点一立面图 1:100



石砌花池节点二立面图 1:100



砌筑花池节点三立面图 1:100

建筑		电气	
结构		给排水	
暖通		未经加盖公司出图章，本图纸无效	

比例		日期	2025.06
工程号		图别	市政
修改版次	A01	图号	PL-03

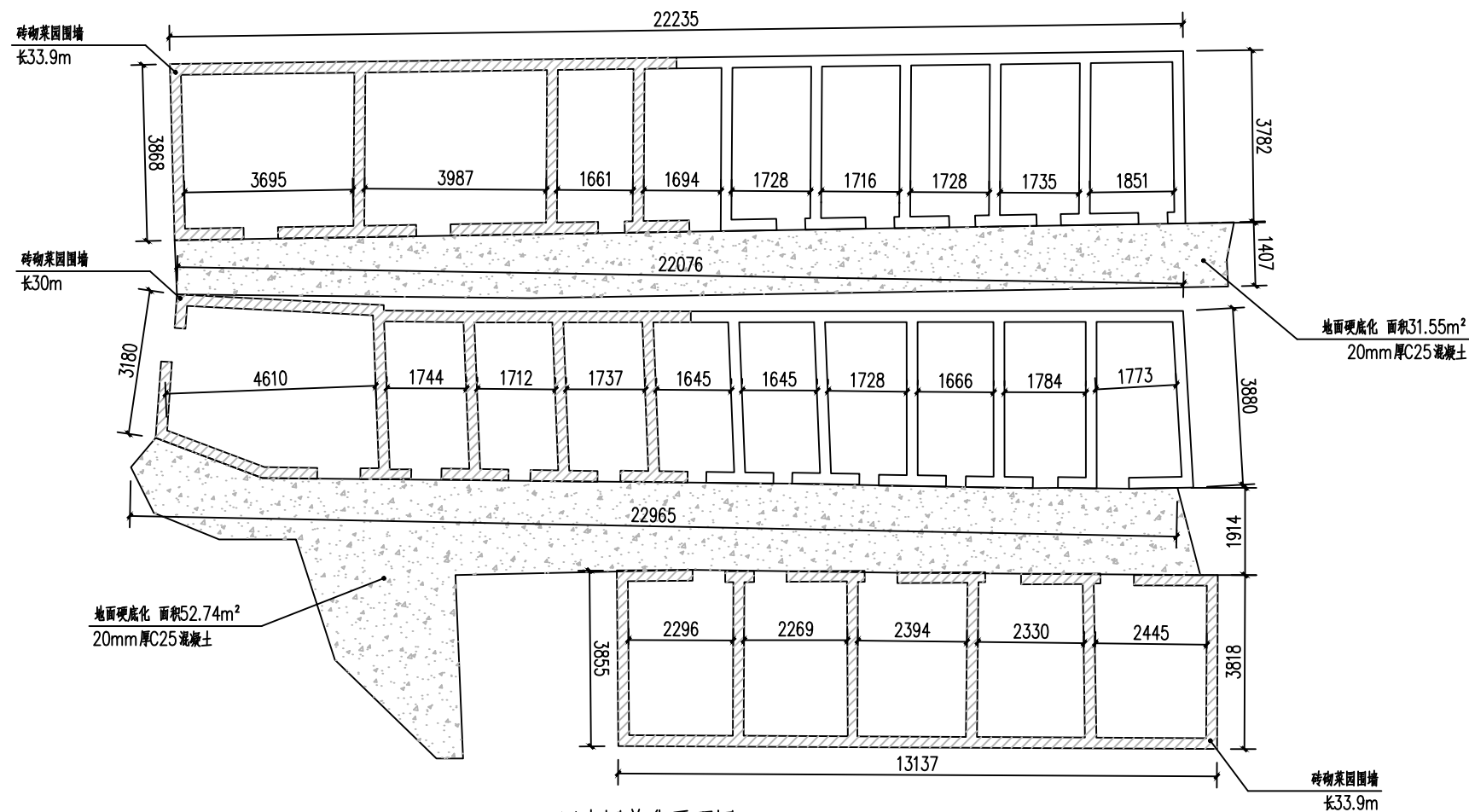
建设单位	新丰县梅坑镇梅西村村民委员会
------	----------------

项目名称	梅西村人居环境整治提升工程项目(上围片)
------	----------------------

子项	
----	--

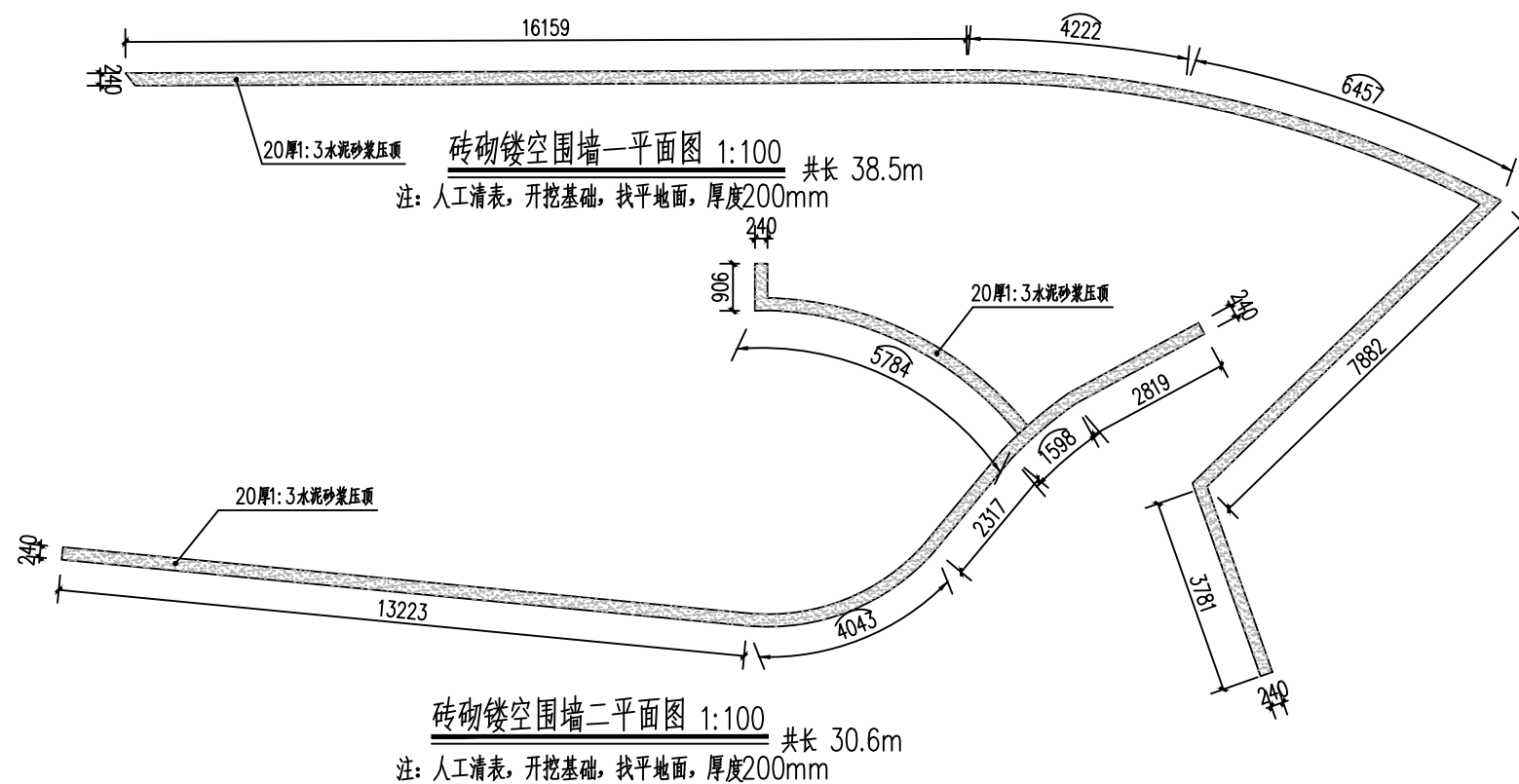
图纸名称	四小园美化、砖砌镂空围墙平面图
------	-----------------

类别	打印签名	电子签名
审定	李德多	
审核	陈楠	
项目负责人	李德多	
专业负责人	林锋旺	
校对	韦达洁	
设计	吴凯祥	



四小园美化平面图 1:100

注：人工清表，开挖基础，找平地面，厚度200mm



砖砌镂空围墙一平面图 1:100 共长 38.5m

注：人工清表，开挖基础，找平地面，厚度200mm

砖砌镂空围墙二平面图 1:100 共长 30.6m

注：人工清表，开挖基础，找平地面，厚度200mm

建筑	电气	
结构	给排水	
暖通	未经加盖公司出图章，本图纸无效	

比例	日期	2025.06
----	----	---------

工程号	图别	市政
-----	----	----

修改版次	A01	图号	PL-04
------	-----	----	-------

建设单位	新丰县梅坑镇梅西村村民委员会
------	----------------

项目名称	梅西村人居环境整治提升工程项目(上围片)
------	----------------------

子项	
----	--

图纸名称	护坡美化节点一、二、楼梯美化平立面图
------	--------------------

类别	打印签名	电子签名
----	------	------

审定	李德多	
----	-----	--

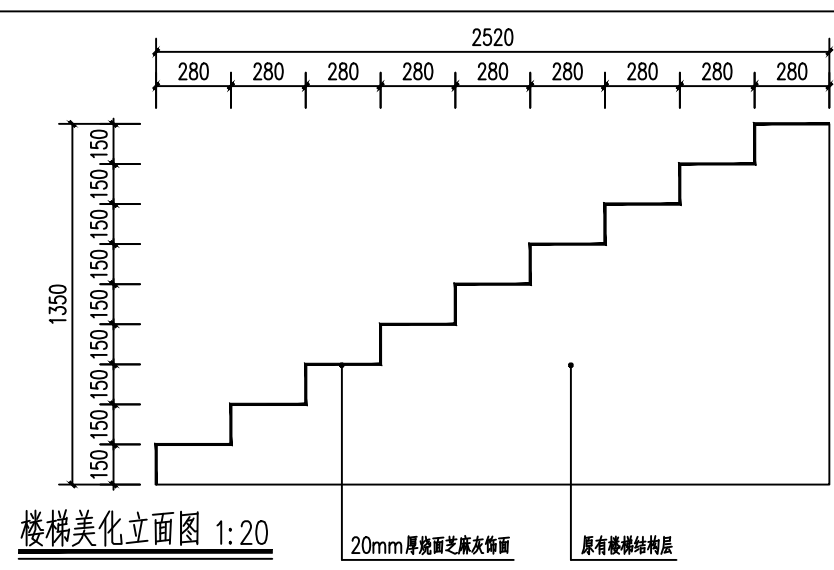
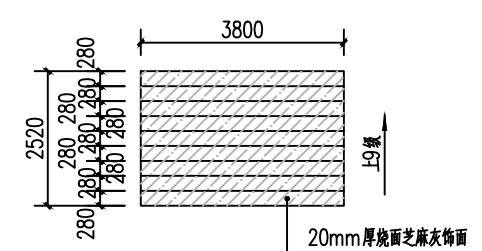
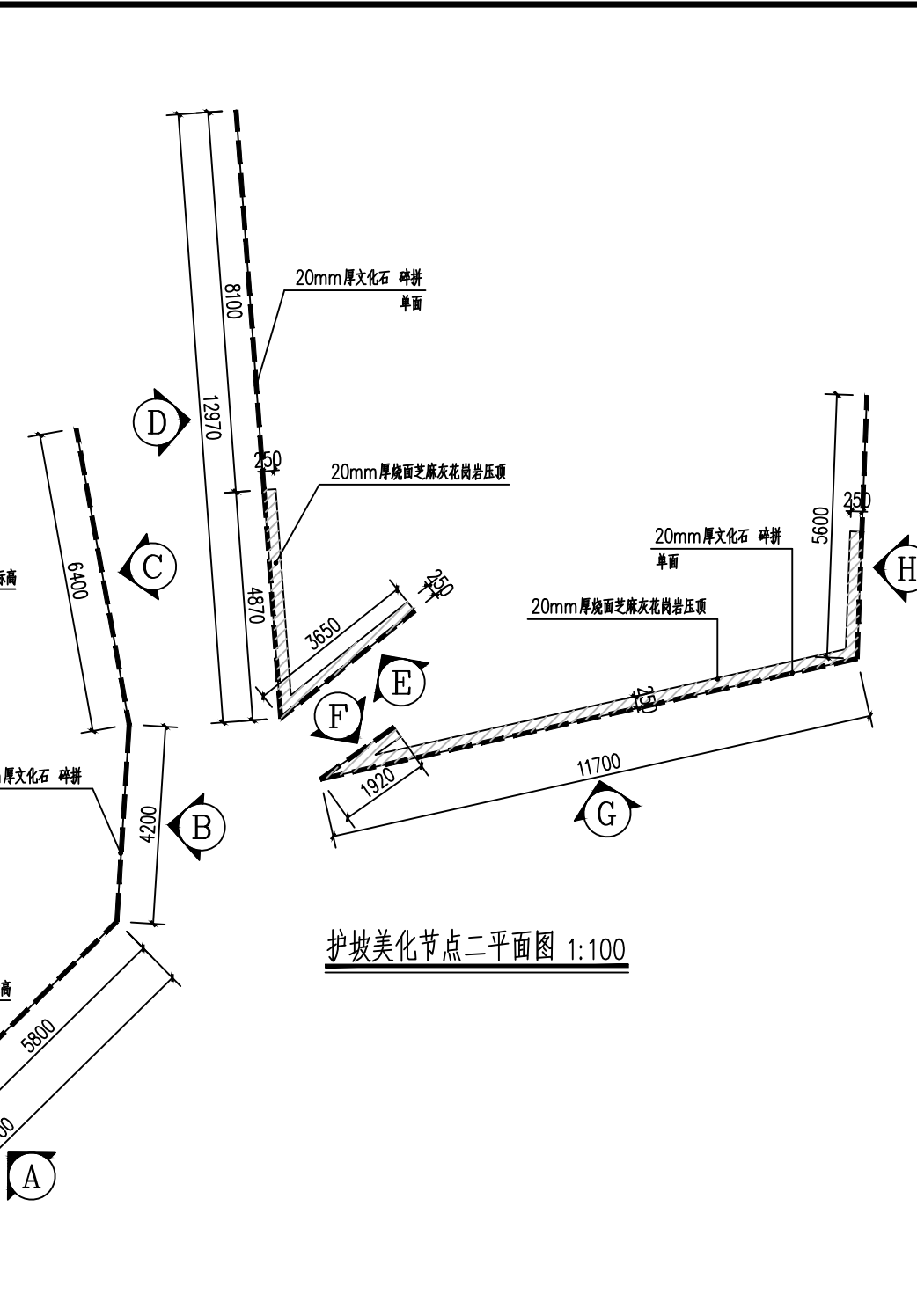
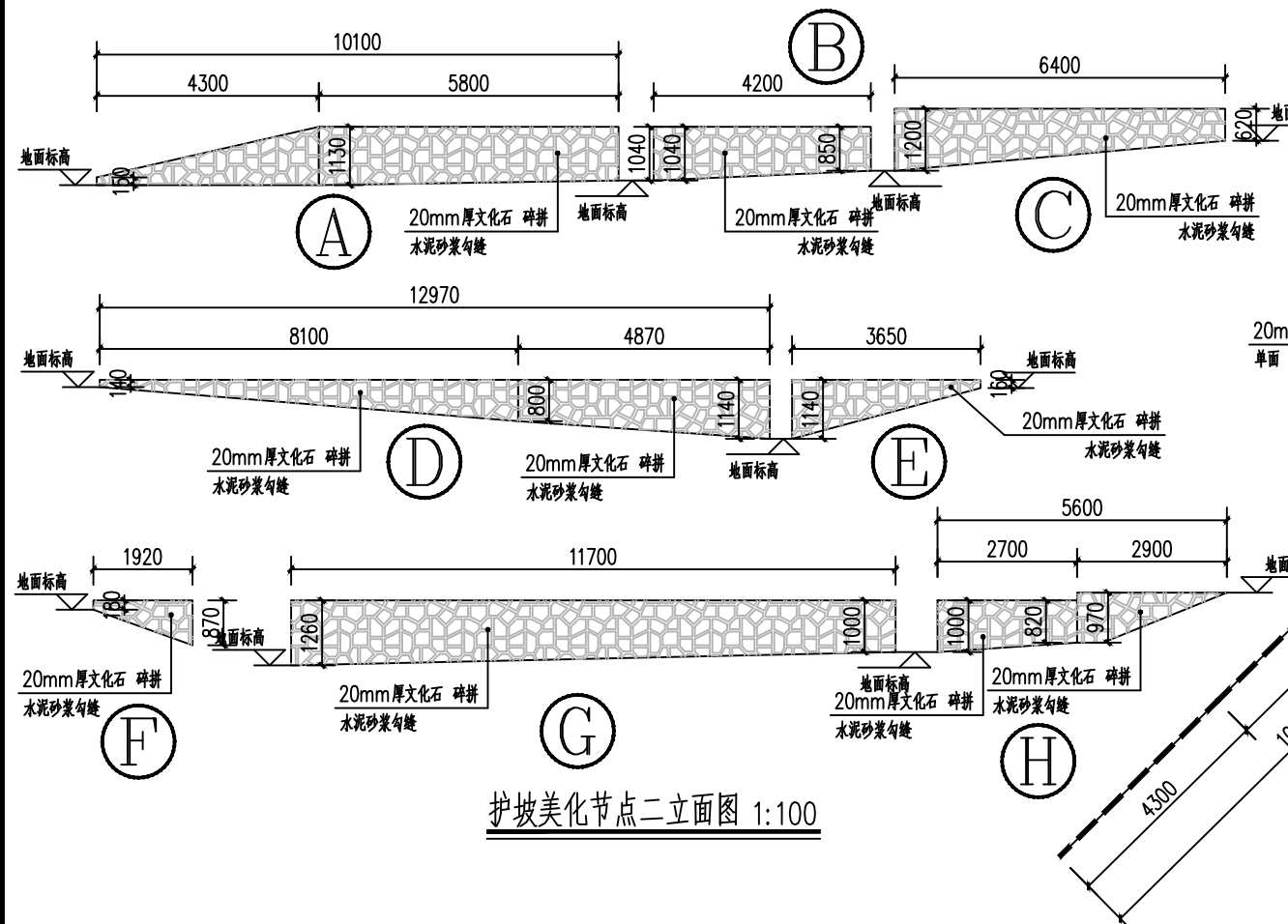
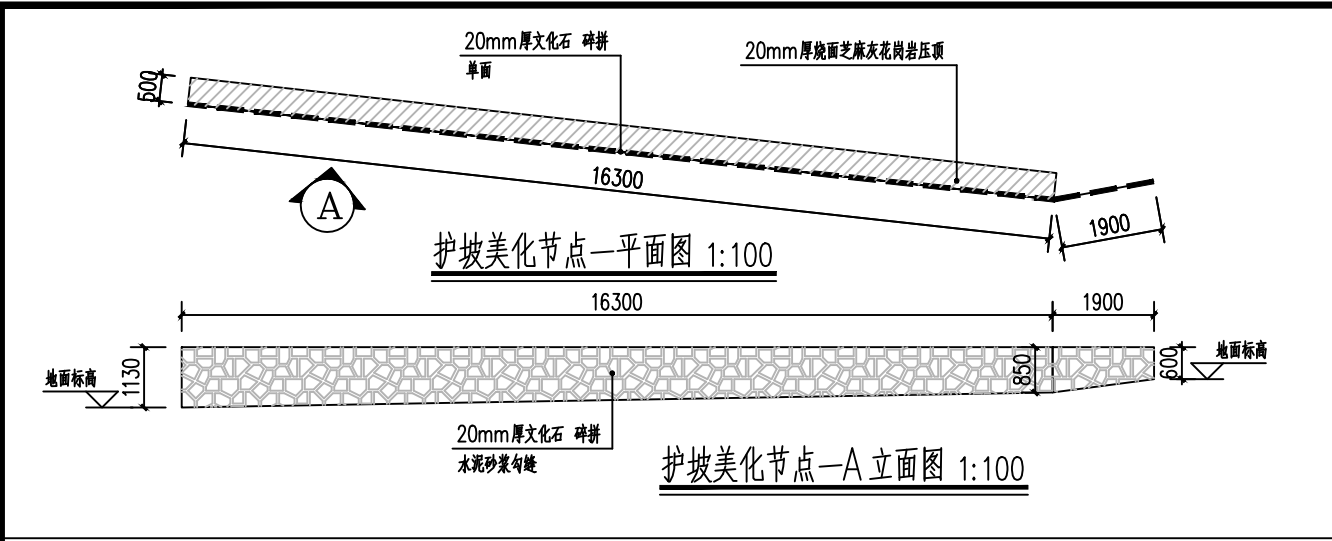
审核	陈楠	
----	----	--

项目负责人	李德多	
-------	-----	--

专业负责人	林锋旺	
-------	-----	--

校对	韦达洁	
----	-----	--

设计	吴凯祥	
----	-----	--



楼梯美化平面图 1:100

楼梯美化立面图 1:20

建筑		电气	
结构		给排水	
暖通		未经加盖公司出图章，本图纸无效	

比例		日期	2025.06
工程号		图别	市政
修改版次	A01	图号	PL-05

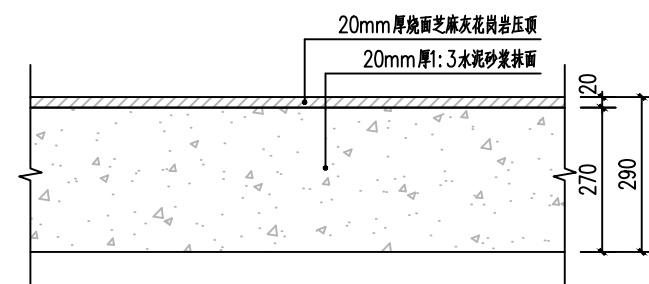
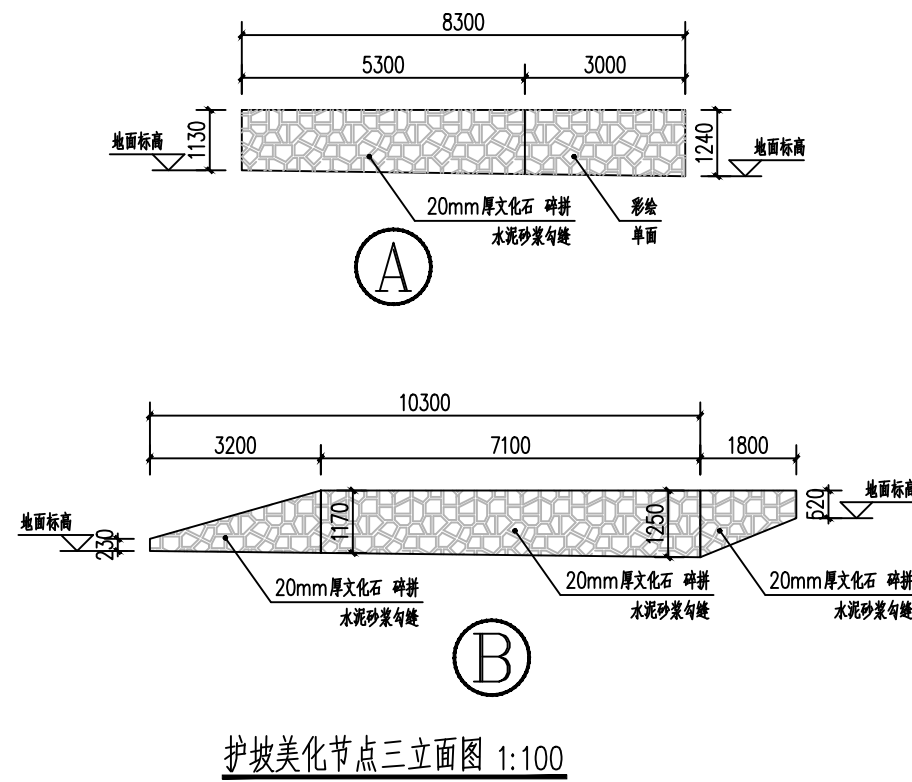
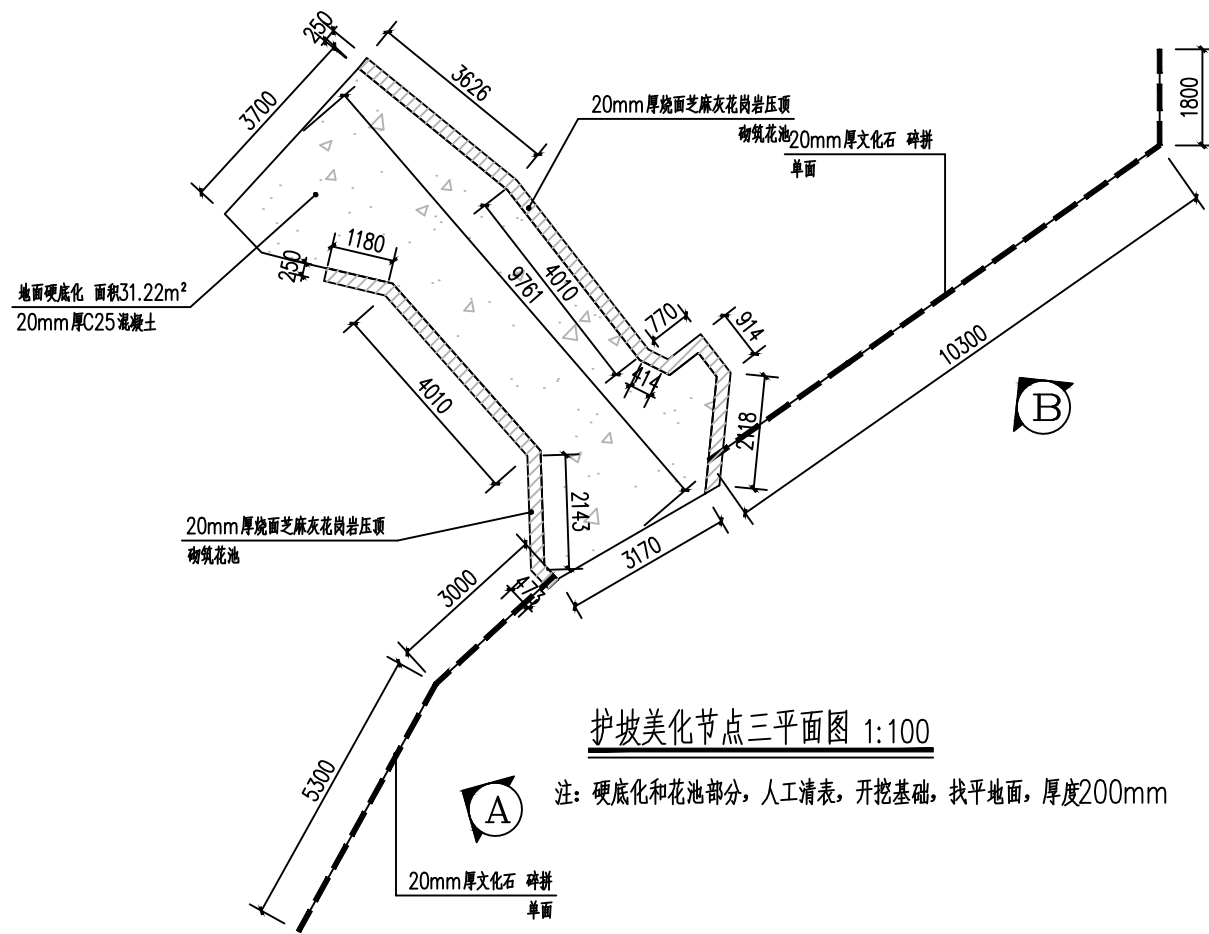
建设单位
新丰县梅坑镇梅西村村民委员会

项目名称
梅西村人居环境整治提升工程项目(上围片)

子项

图纸名称
硬化化、砌筑花池、护坡美化节点三平面图

类别	打印签名	电子签名
审定	李德多	
审核	陈楠	
项目负责人	李德多	
专业负责人	林锋旺	
校对	韦达洁	
设计	吴凯祥	



砌筑花池立面图 1:100

建筑		电气	
结构		给排水	
暖通		未经加盖公司出图章，本图纸无效	

比例		日期	2025.06
工程号		图别	市政
修改版次	A01	图号	PL-06

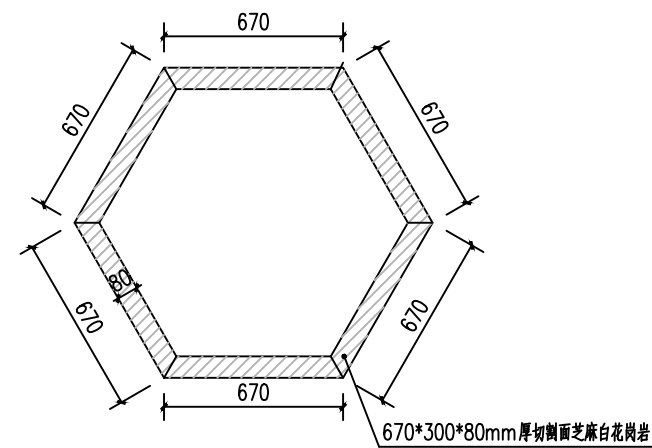
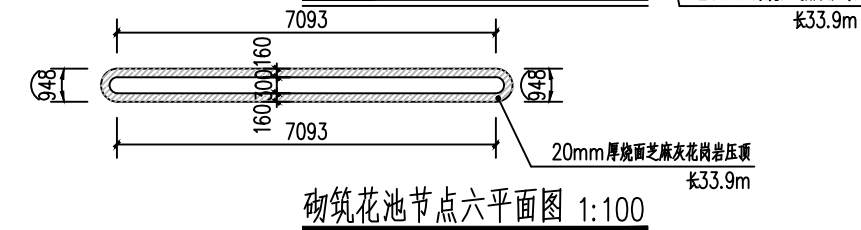
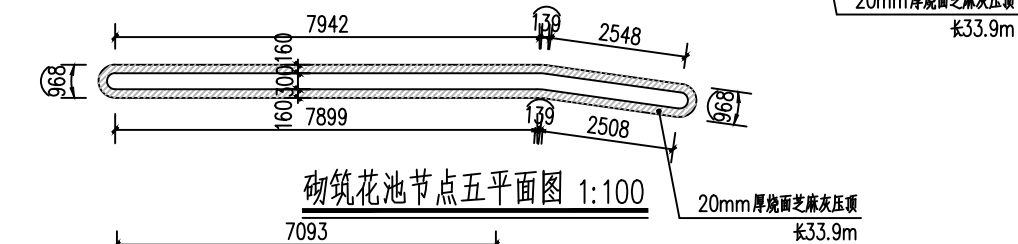
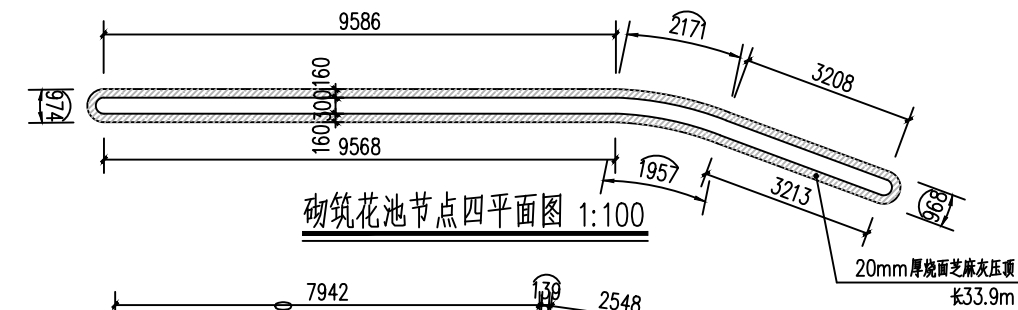
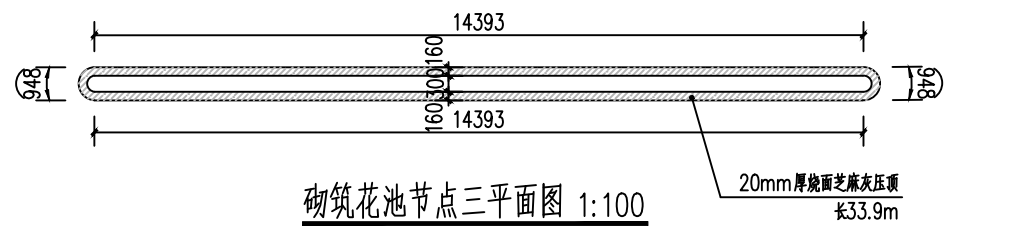
建设单位
新丰县梅坑镇梅西村村民委员会

项目名称
梅西村人居环境整治提升工程项目(上围片)

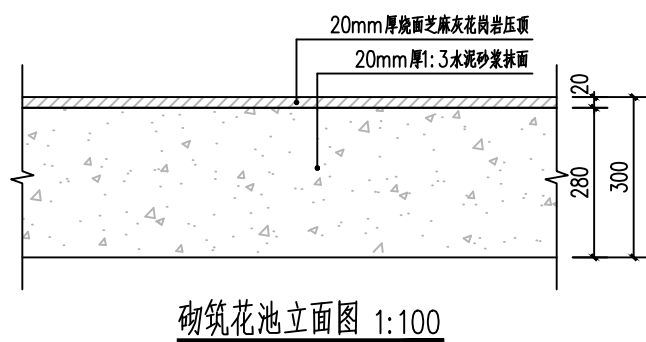
子项

图纸名称
砌筑花池节点三~六立面图、树池平面图

类别	打印签名	电子签名
审定	李德多	
审核	陈楠	
项目负责人	李德多	
专业负责人	林锋旺	
校对	韦达洁	
设计	吴凯祥	



树池节点平面图 1:20 此项目共有10个



砌筑花池立面图 1:100

建筑		电气	
结构		给排水	
暖通		未经加盖公司出图章，本图纸无效	

比例		日期	2025.06
----	--	----	---------

工程号		图别	市政
-----	--	----	----

修改版次	A01	图号	PL-07
------	-----	----	-------

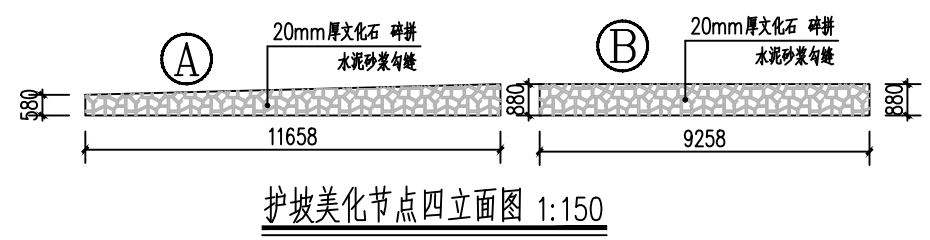
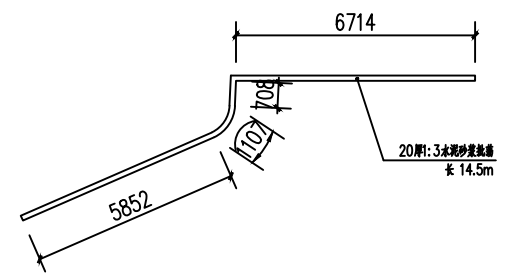
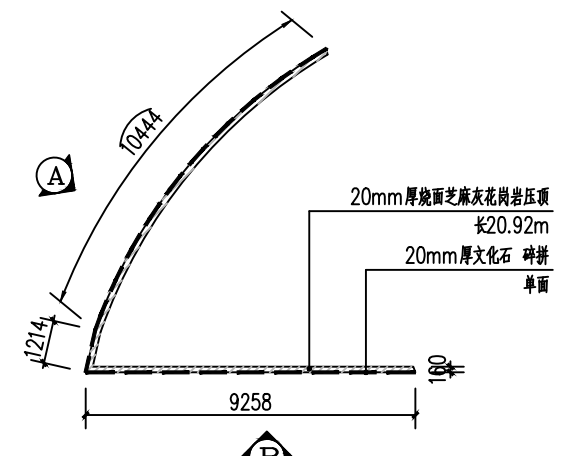
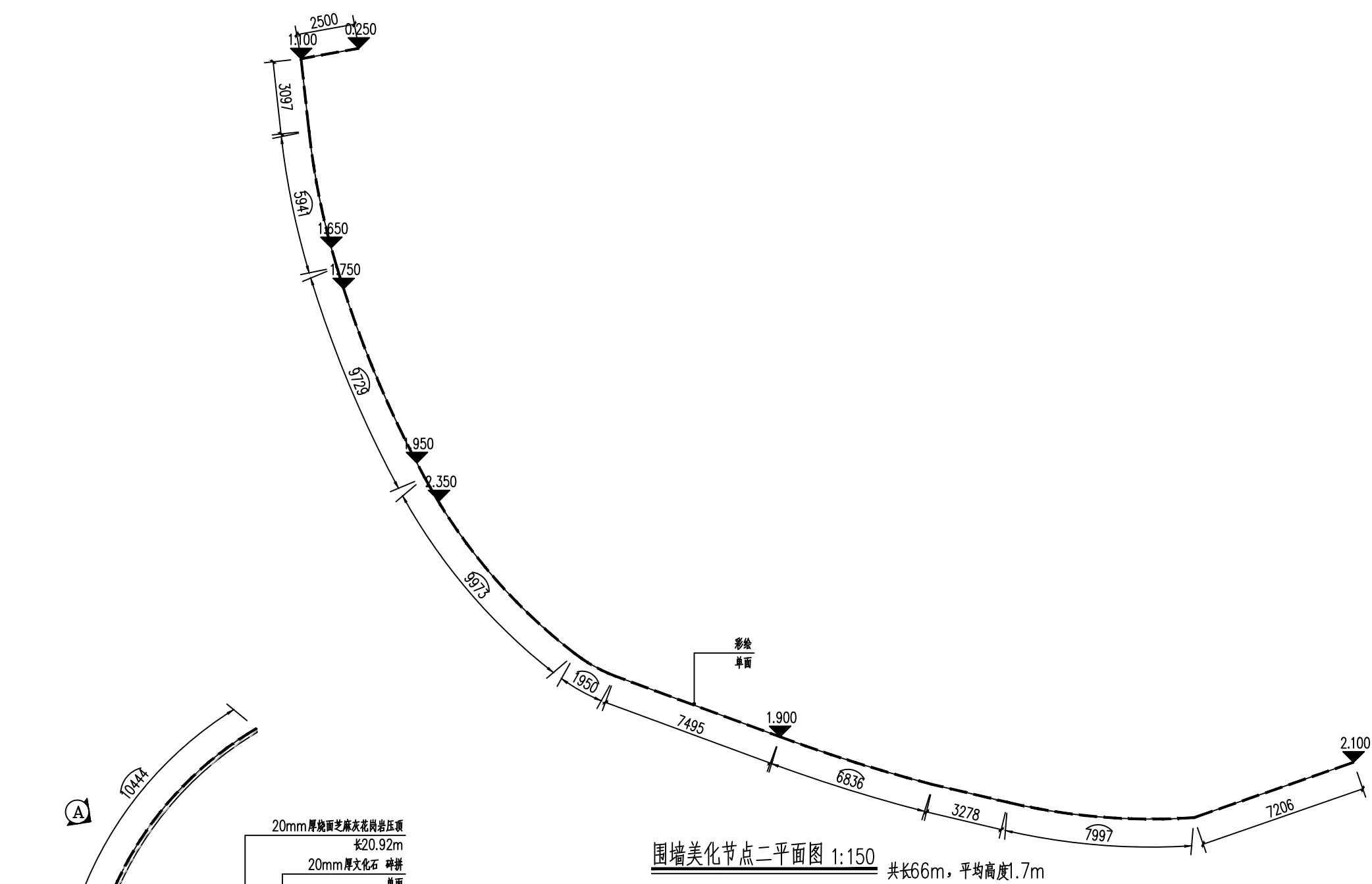
建设单位	新丰县梅坑镇梅西村村民委员会
------	----------------

项目名称	梅西村人居环境整治提升工程项目(上围片)
------	----------------------

子项	
----	--

图纸名称	围墙美化、护坡美化、砌筑矮墙平面图
------	-------------------

类别	打印签名	电子签名
审定	李德多	
审核	陈楠	
项目负责人	李德多	
专业负责人	林锋旺	
校对	韦达洁	
设计	吴凯祥	



建筑		电气	
结构		给排水	
暖通		未经加盖公司出图章，本图纸无效	

比例		日期	2025.06
----	--	----	---------

工程号		图别	市政
-----	--	----	----

修改版次	A01	图号	PL-08
------	-----	----	-------

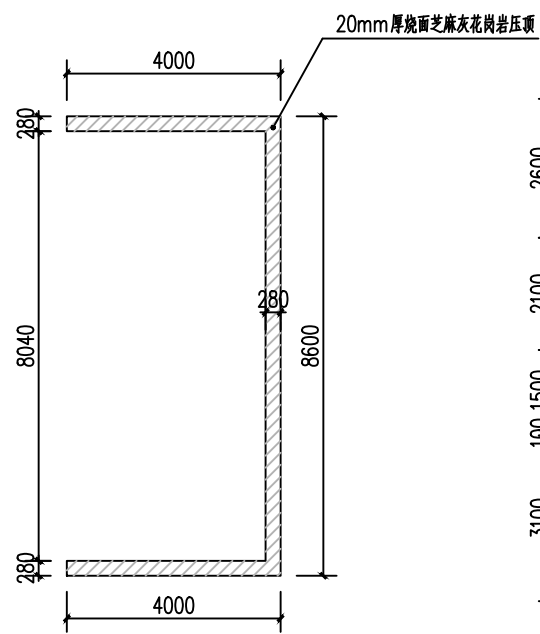
建设单位	新丰县梅坑镇梅西村村民委员会		
------	----------------	--	--

项目名称	梅西村人居环境整治提升工程项目(上围片)		
------	----------------------	--	--

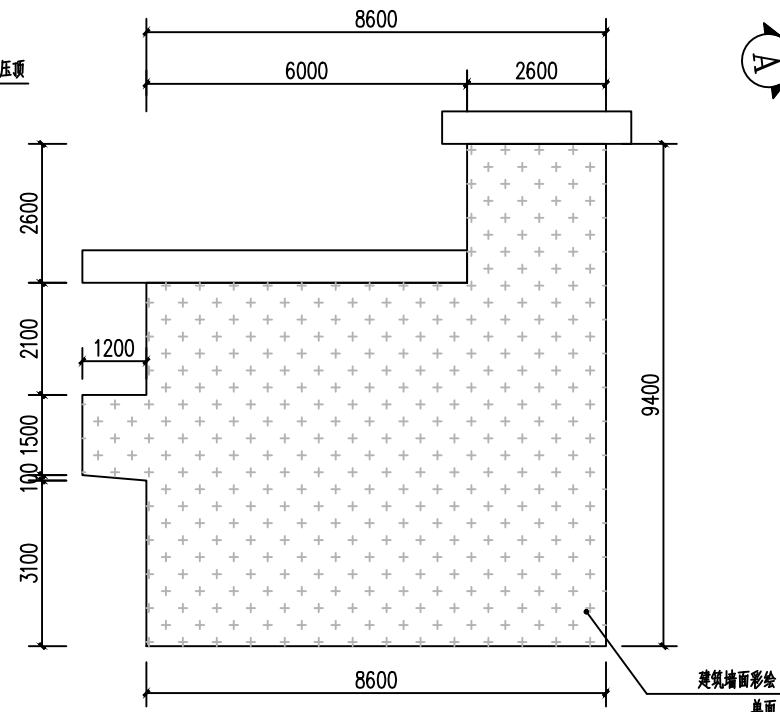
子项			
----	--	--	--

图纸名称	砌筑花池、建筑彩绘平面图		
------	--------------	--	--

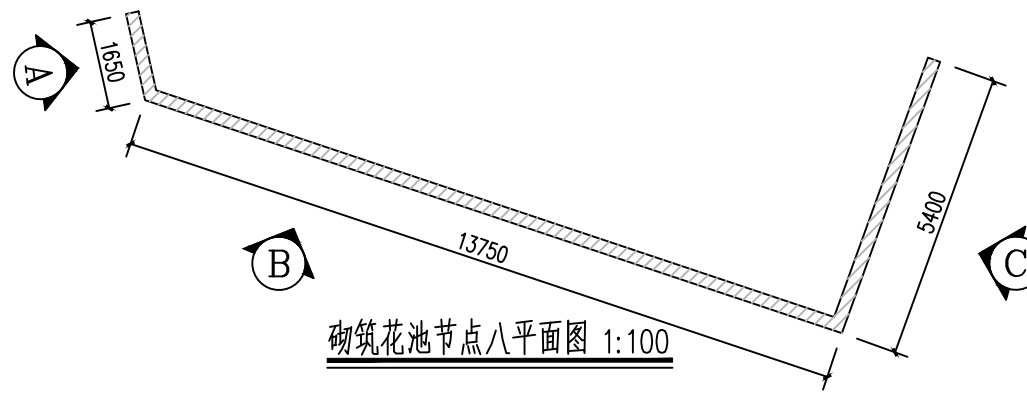
类别	打印签名	电子签名
审定	李德多	
审核	陈楠	
项目负责人	李德多	
专业负责人	林锋旺	
校对	韦达洁	
设计	吴凯祥	



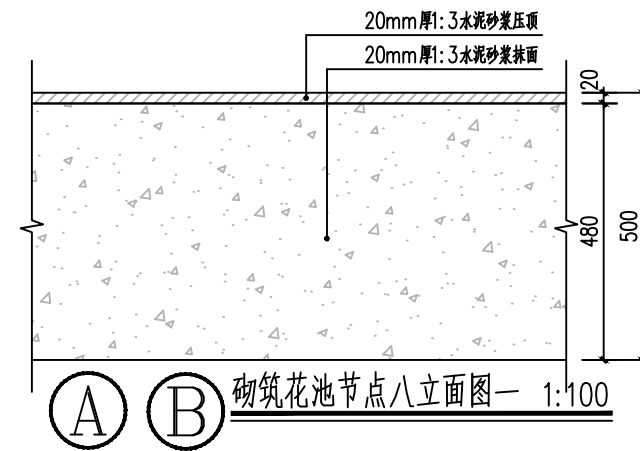
砌筑花池节点七平面图 1:100



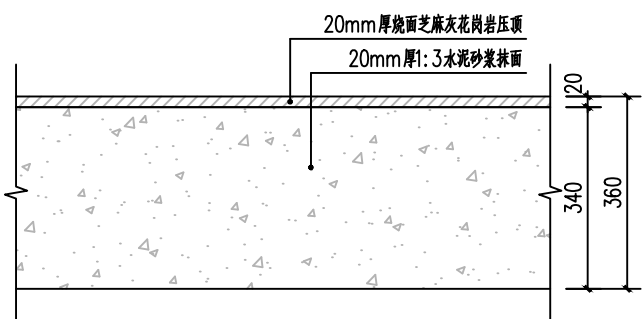
建筑彩绘立面图一 1:100



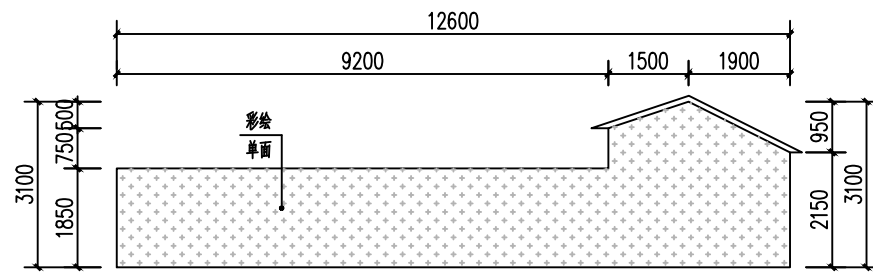
砌筑花池节点八平面图 1:100



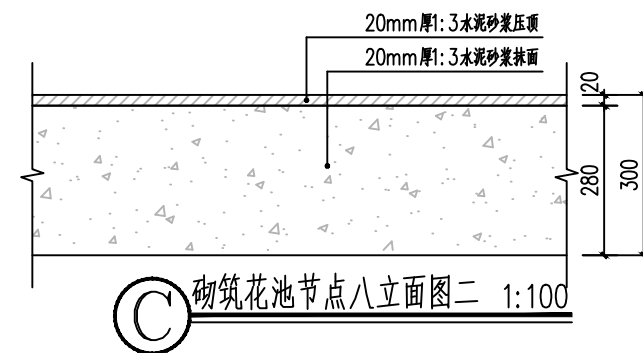
砌筑花池节点八立面图一 1:100



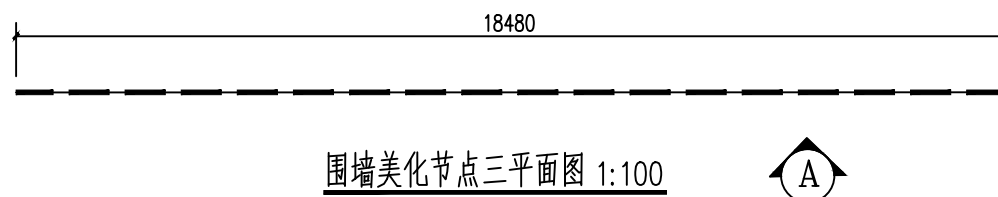
砌筑花池节点七立面图 1:100



建筑彩绘立面图二 1:100



砌筑花池节点八立面图二 1:100



围墙美化节点三平面图 1:100



围墙美化节点三A立面图 1:100

建筑	电气
结构	给排水
暖通	未经加盖公司出图章，本图纸无效

比例	日期	2025.06
工程号	图别	市政
修改版次	图号	TD-01

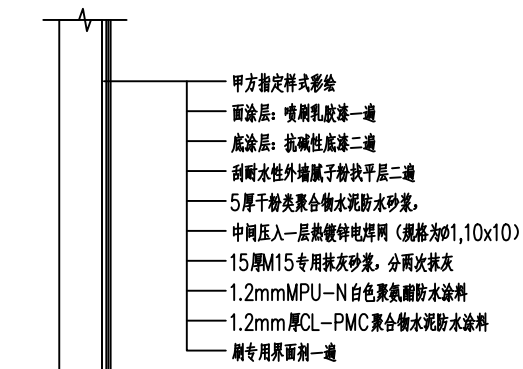
建设单位：新丰县梅坑镇梅西村村民委员会

项目名称：梅西村人居环境整治提升工程项目(上围片)

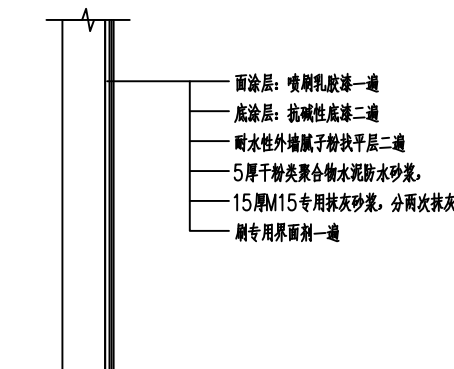
子项

图纸名称：通用大样图一

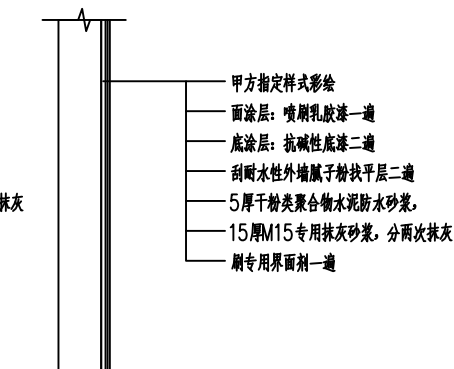
类别	打印签名	电子签名
审定	李德多	
审核	陈楠	
项目负责人	李德多	
专业负责人	林锋旺	
校对	韦达洁	
设计	吴凯祥	



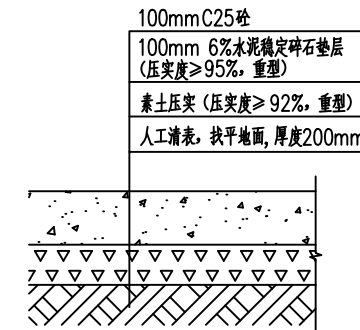
建筑外立面墙身彩绘做法



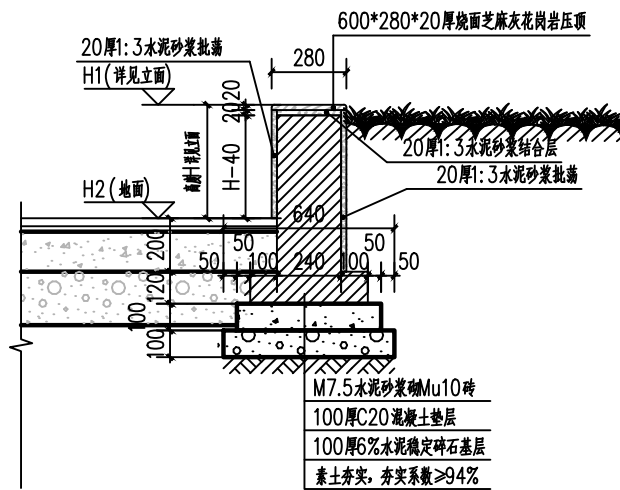
围墙外立面刷白做法



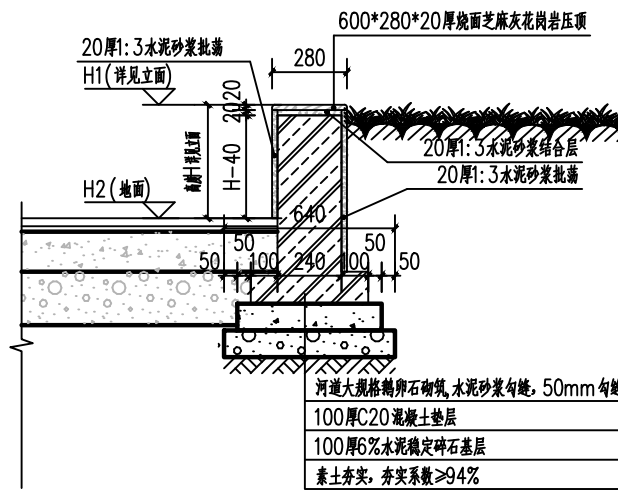
围墙外立面彩绘做法



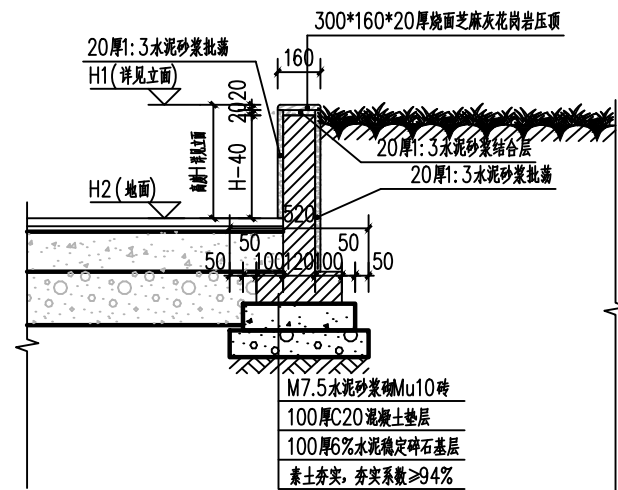
硬底化大样 1:20



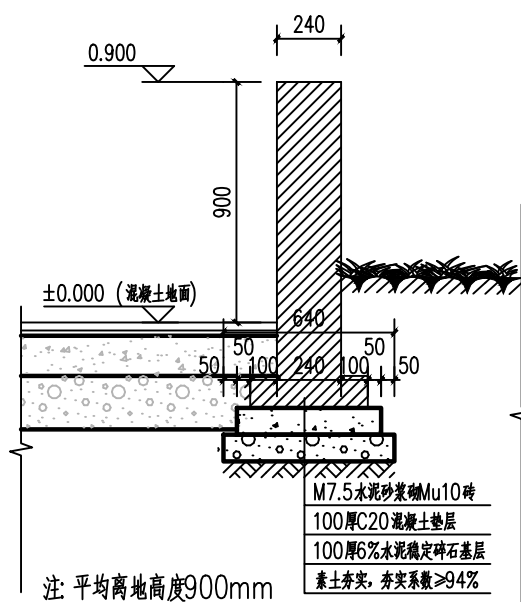
砌筑花池一剖面图(280mm宽) 1:20



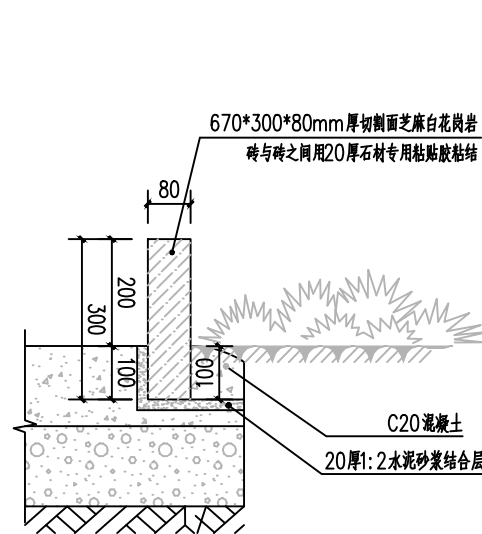
砌筑花池二剖面图(石砌) 1:20



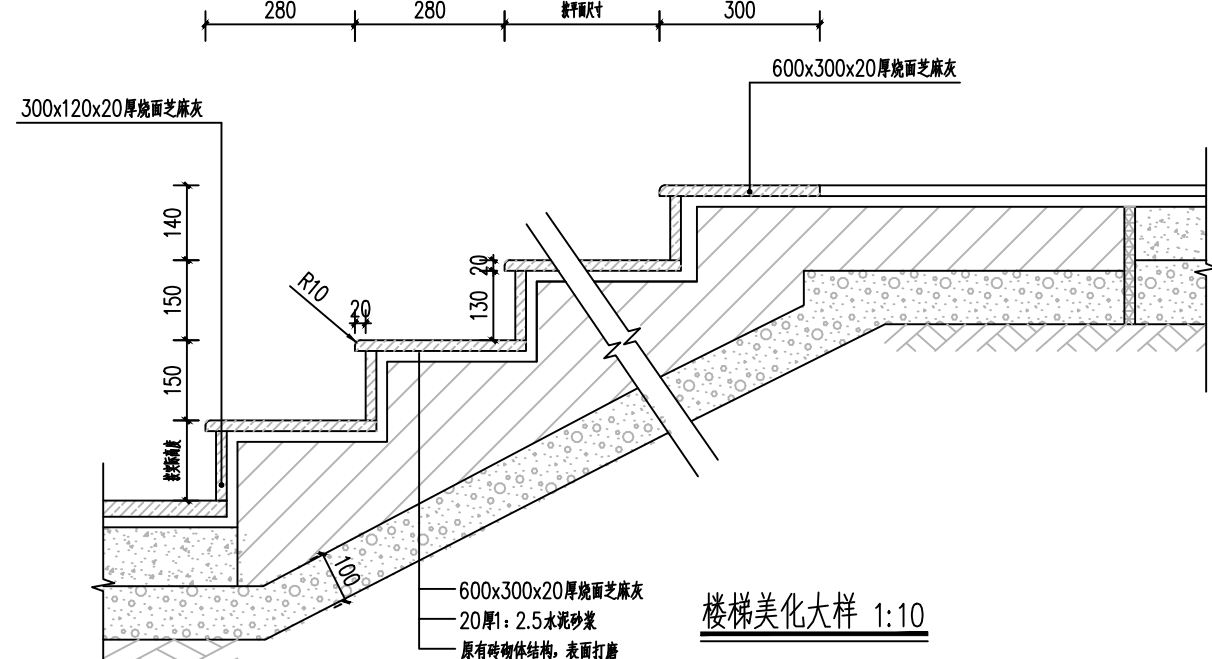
砌筑花池三剖面图(160mm宽) 1:20



注:平均离地高度900mm
四小园美化(砖砌菜园围墙)剖面图 1:20



树池剖面大样图 1:10



楼梯美化大样 1:10

建筑	电气
结构	给排水
暖通	未经加盖公司出图章，本图纸无效

比例	日期	2025.06
----	----	---------

工程号	图别	市政
-----	----	----

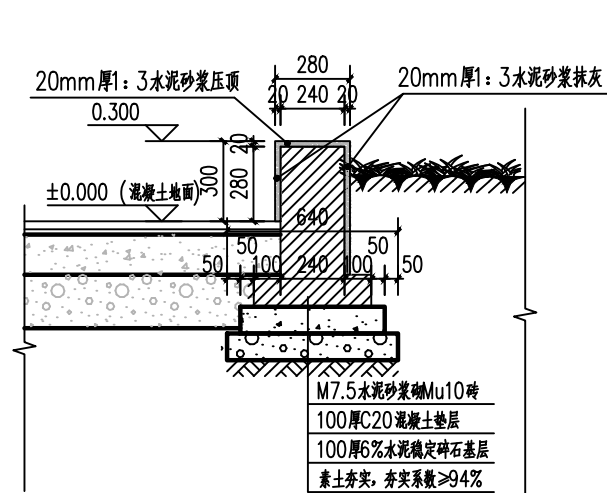
修改版次	图号	TD-02
------	----	-------

新丰县梅坑镇梅西村村民委员会

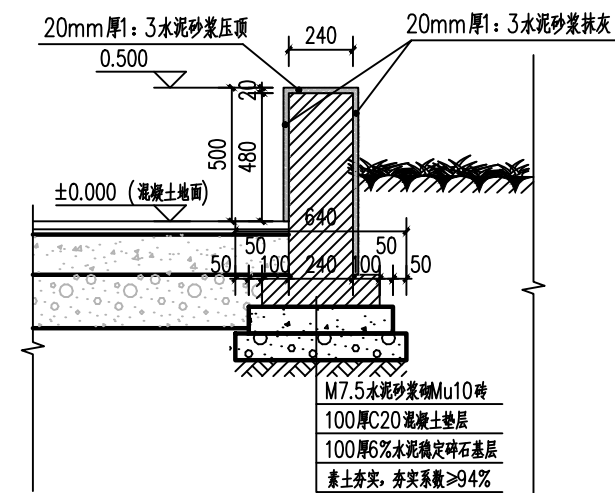
梅西村人居环境整治提升工程项目(上围片)

通用大样图二

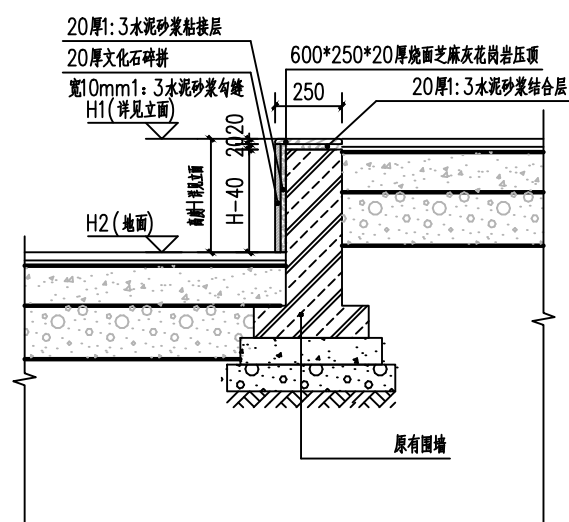
类别	打印签名	电子签名
审定	李德多	
审核	陈楠	
项目负责人	李德多	
专业负责人	林锋旺	
校对	韦达洁	
设计	吴凯祥	



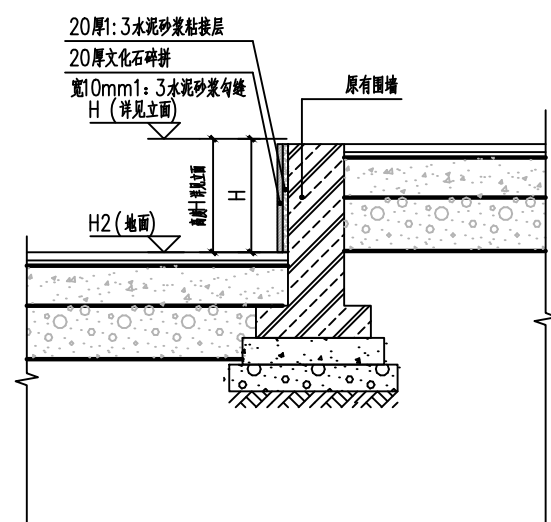
砌筑花池节点C面剖面图 1:20



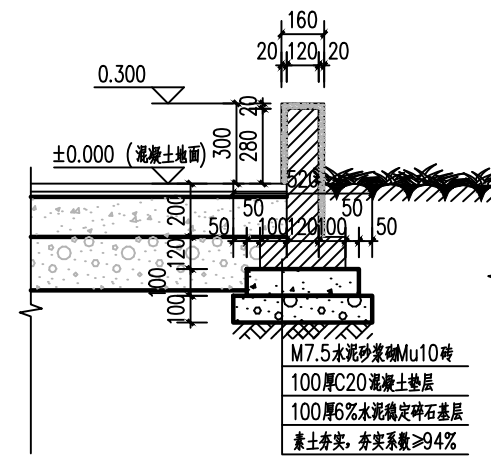
砌筑花池节点AB面剖面图 1:20



文化石外立面剖面图(有压顶) 1:20



文化石外立面剖面图(无压顶) 1:20



砌筑矮墙剖面图 1:20

建筑	电气
结构	给排水
暖通	未经加盖公司出图章，本图纸无效

比例	日期	2025.06
----	----	---------

工程号	图别	市政
-----	----	----

修改版次	图号	TD-03
------	----	-------

建设单位	新丰县梅坑镇梅西村村民委员会
------	----------------

项目名称	梅西村人居环境整治提升工程项目(上围片)
------	----------------------

子项	
----	--

图纸名称	砖砌镂空围墙大样图
------	-----------

类别	打印签名	电子签名
----	------	------

审定	李德多	
----	-----	--

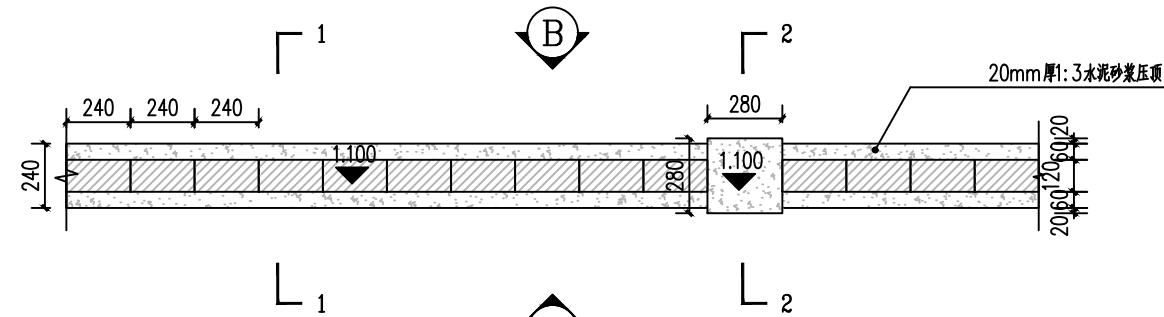
审核	陈楠	
----	----	--

项目负责人	李德多	
-------	-----	--

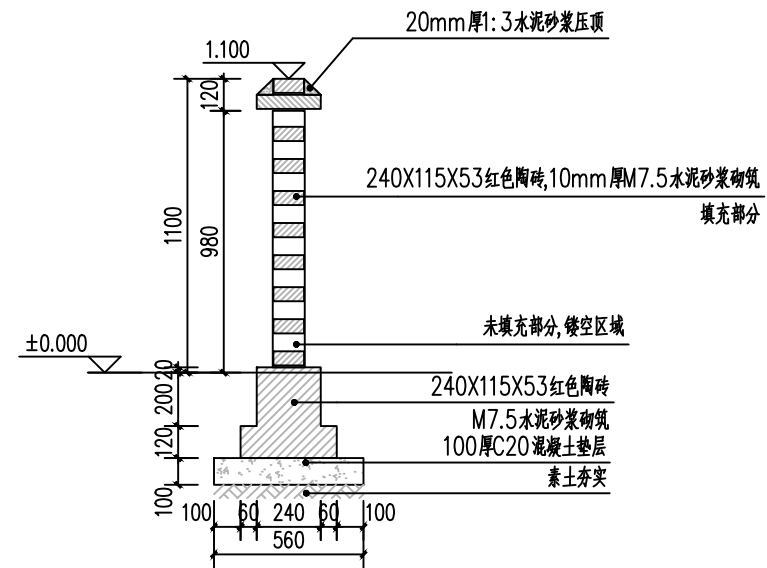
专业负责人	林锋旺	
-------	-----	--

校对	韦达洁	
----	-----	--

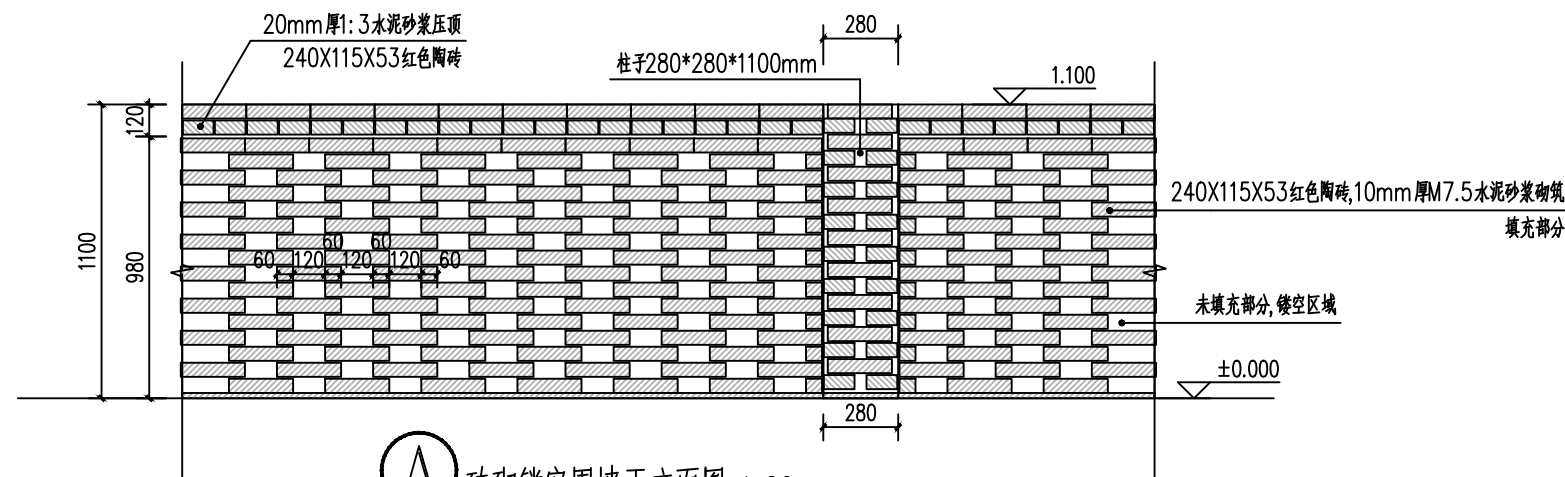
设计	吴凯祥	
----	-----	--



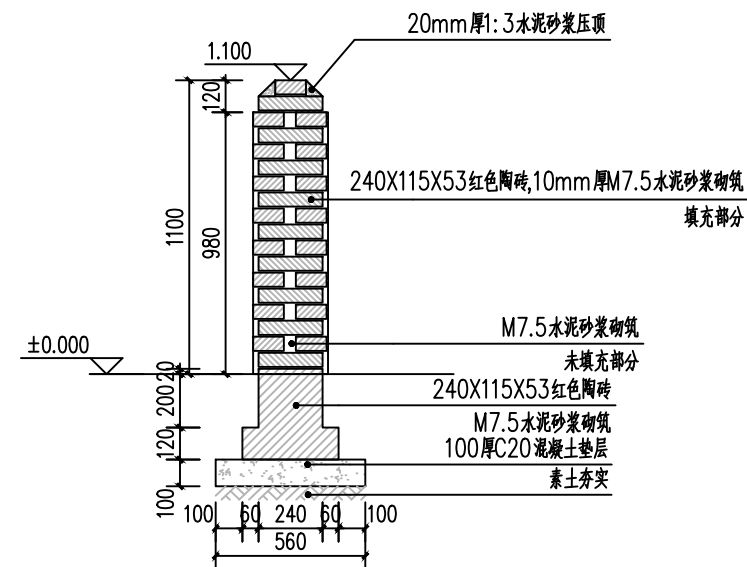
砖砌镂空围墙平面图 1:20



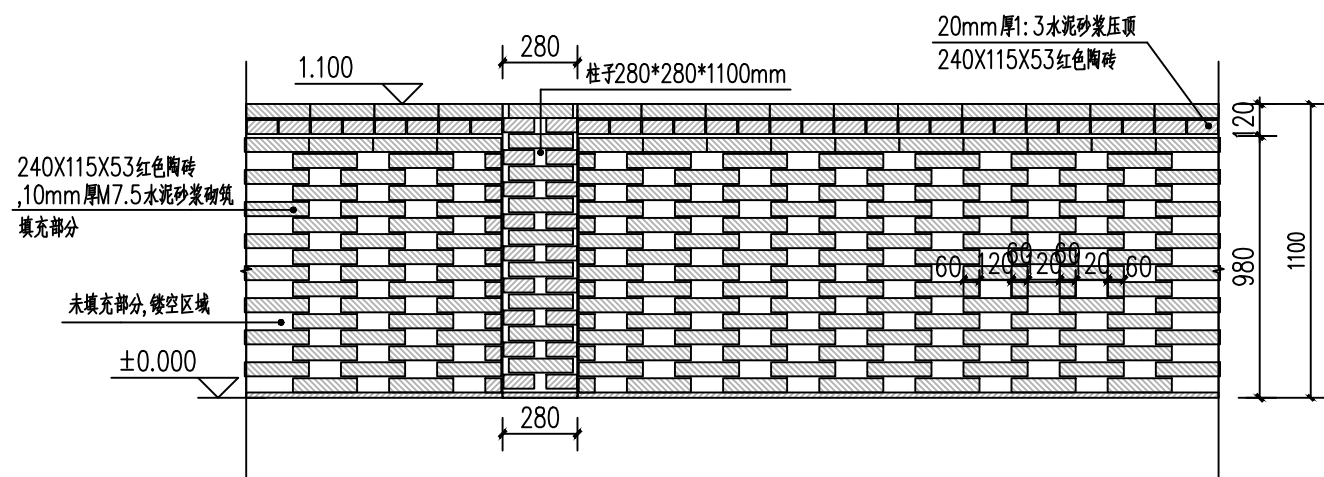
1-1剖面图 1:20



砖砌镂空围墙正立面图 1:20



2-2剖面图 1:20



砖砌镂空围墙背立面图 1:20