

# 乳源瑶族自治县附城幼儿园配电工程

## 施 工 图 设 计

第 1 版

第1册 全1册

工程编号: SJ-GD-SG-C2025110

贵州省建设工程设计出图专用章  
中图设计有限公司  
资质等级范围:机械行业乙级;环境工程(水污染防治工程、污染修复工程、  
固体废物处理处置工程)专项乙级;水利行业丙级;建筑行业(建筑工程)乙级;公路行业  
(公路)专业丙级;市政行业乙级;电力行业乙级;化工石化医药行业乙级;冶金行业乙级。  
资质证书编号: A452007943 有效期至: 2029年01月01日

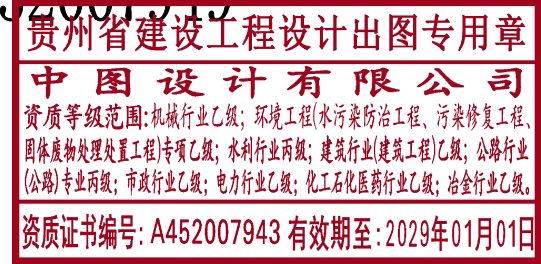
 中图设计有限公司  
ZT DESIGN Co. LTD

  
2026年4月

# 乳源瑶族自治县附城幼儿园配电工程



电力行业乙级 渝 A252007949




设计编号: SJ-GD-SG-G2025110      设计阶段: 施工图阶段

法定代表人: 潘文彬      项目总负责人: 林杰

校对: 闫昊      设计人: 陈琼


2026年4月

序号 No.	说明书或图纸名称 Spec. or Dwg. Name	图号 Dwg. No.	图 纸 规 格 An × Pages	图 纸 类 别 Kind	折 合 Equal A1	附 注 Remark	
1	材料表、整定值表						
2	配电工程设计总说明	01	A3				
3	高压系统接入方式图	02	A3				
4	一次主接线图	03	A3				
5	预装式变电站接线配置图	04	A3				
6	10kV线路平面图	05	A3				
7	户外开关箱(DDDD)基础土建设计总说明	06	A3				
8	户外开关箱(DDDD)基础平面图	07	A3				
9	户外开关箱(DDDD)基础1-1剖面图	08	A3				
10	户外开关箱(DDDD)基础2-2、3-3剖面图	09	A3				
11	户外开关箱地网图	10	A3				
12	预装式变电站平面立面图	11	A3				
13	预装式变电站基础大样图	12	A3				
14	预装式变电站地网要求图	13	A3				
15	预装式变电站围栏安装图	14	A3				
16	高压柜二次原理图	15	A3				
17	进线柜二次原理图	16	A3				
18	变压器柜二次原理图	17	A3				
19	计量柜计量室内元件布置图	18	A3				
20	高压计量柜正视及左右视图	19	A3				
21	高压计量柜正视及背视图	20	A3				
22	高供高计计量方式二次接线原理图	21	A3				
23	高供高计计量方式计量室接线端子图	22	A3				
24	三相三线电能表接入方式	23	A3				
25	高压1层2列行车排管敷设图	24	A3				
26	高压1层2列排管行车转角井平面图	25	A3				
项目负责人 Item Prin	林 杰	林杰	工程号 Pjt. No.	SJ-GD-SG-G2025110		专业 Dept.	配电
专业负责人 Chief	商晓峰	商晓峰	工程名称 Project	乳源瑶族自治县附城幼儿园配电工程		图号 Dwg. No.	
审 定 Approved	郑福源	郑福源	子项名称 Sub Item	电气部分		阶 段 Stage	施工图
校 对 Checked	闫 昊	闫昊	图纸名称 Title			比 例 Scale	
设计 Designed	陈 琼	陈琼	日期 Date			年 月	
制 图 Drawing	陈 琼	陈琼	 中图设计有限公司 ZT DESIGN Co., LTD				

\* 本图纸的版权,属中图设计有限公司  
所有不得用于本工程以外范围,  
\* 本图纸需手续齐全方可用于施工.

翻 译  
Translation

译 校  
T. C.

序号 No.	说明书或图纸名称 Spec. or Dwg. Name	图号 Dwg. No.	图 纸 规 格 An × Pages	图 纸 类 别 Kind	折 合 Equal A1	附 注 Remark	
27	高压1层2列排管行车转角井剖面图	26	A3				
28	高压1层2列排管行车直线井平面图	27	A3				
29	高压1层2列排管行车直线井剖面图	28	A3				
30	电缆标志牌及标志桩	29	A3				
31	接地网施工大样图	30	A3				
32	接地网平面图(二)	31	A3				
33	电缆进出口孔洞防火封堵图	32	A3				
34	安全标示牌尺寸	33	A3				
35	安全标示牌样式、设施标志牌	34	A3				
36	安全警示牌、管理制度牌、一次结线图板	35	A3				
37	安全警示线、禁止阻塞线、标志牌安装固定	36	A3				
38	配电站警示牌、标示牌一览表	37	A3				
39							
40							
41							
42							
43							
44							
45							
46							
47							
48							
49							
50							
51							
52							
项目负责人 Item Prin	林 杰	林杰	工程号 Pjt. No.	SJ-GD-SG-G2025110		专业 Dept.	配电
专业负责人 Chief	商晓峰	商晓峰	工程名称 Project	乳源瑶族自治县附城幼儿园配电工程		图号 Dwg. No.	
审 定 Approved	郑福源	郑福源	子项名称 Sub Item	电气部分		阶 段 Stage	施工图
校 对 Checked	闫 昊	闫昊	图纸名称 Title			比 例 Scale	
设计 Designed	陈 琼	陈琼	日期 Date			年 月	
制 图 Drawing	陈 琼	陈琼	 中图设计有限公司 ZT DESIGN Co., LTD				

\* 本图纸的版权,属中图设计有限公司  
所有不得用于本工程以外范围,  
\* 本图纸需手续齐全方可用于施工.


翻 译  
Translation

译 校  
T. C.

**贵州省建设工程设计出图专用章**  
**中图设计有限公司**  
 资质等级范围:机械行业乙级; 环境工程(水污染防治工程、污染修复工程、  
 固体废物处理处置工程)专项乙级; 水利行业丙级; 建筑行业(建筑工程)乙级; 公路行业  
 (公路)专业丙级; 市政行业乙级; 电力行业乙级; 化工石化医药行业乙级; 冶金行业乙级。  
 资质证书编号: A452007943 有效期至: 2029年01月01日

序号 No.	材料名称 Material Name	型号 Model	单位 Unit	数量 Qty.	重量 Wt. (kg)		附注 Remark
					单重 Each	总重 Total	
1	10kV线路部分						
2	10kV预装式变电站 (S20-M-630kVA)	10±2×2.5%/0.4kV D/yn, 11 UK=4.5%, 二级能效,	台	1			
3	高压电缆	ZR-YJV22-8.7/15kV-3×120	米	15			
4	10kV电缆终端头	户内冷缩型3×120	套	2			
5	10kV电缆肘型头	户内3×120	套	1			
6	10kV户外开关箱基础		座	1			详见图号"07"
7	10kV预装式变电站基础		座	1			详见图号"12"
8	高压行车排管	1层2列	米	283			详见图号"24"
9	高压行车直线井	1层2列	座	4			详见图号"27"
10	高压行车转角井	1层2列	座	3			详见图号"25"
11	破复人行道彩砖	砖100厚, 砼C25 200厚	平方米	9			
12	破复路沿石	300mm×150mm	米	2			
13	破复混凝土路面	砼C30 200厚	平方米	40			
14	破复灌溉渠	0.8宽×1高, 砼C25	米	1			
15	混凝土操作平台	4m×10m, 砼C25, 100厚	平方米	40			
16	硬化地面	砼C30 200厚	平方米	412			
17	开关箱地网		组	1			详见图号"10"
18	箱变地网		组	1			详见图号"13"
19	箱变围栏		组	1			详见图号"14"
20	箱变安健环		组	1			详见图号"14"
21	电缆管道接地网	φ16镀锌圆钢+垂直接地极58根 (L63×6镀锌角钢, L=2m)	米	287			
22	10kV送配电装置系统试验		项	1			
23	电力变压器调试		项	1			
24	高压电缆耐压试验		项	1			
25	高压电缆局放试验		项	1			
26	接地网试验		项	1			

\* 本图纸的版权, 属中图设计有限公司  
所有不得用于本工程以外范围.  
\* 本图纸需手续齐全方可用于施工.


项目负责人 Item Prin	林杰	林杰	工程号 Pjt. No.	SJ-GD-SG-G2025110	专业 Dept.	配电
专业负责人 Chief	商晓峰	商晓峰	工程项目 Project	乳源瑶族自治县附城幼儿园配电工程	图号 Dwg. No.	
审定 Approved	郑福源	郑福源	阶段 Stage		比例 Scale	施工图
校对 Checked	闫昊	闫昊	图纸内容 Content	设备材料清册	日期 Date	年月
设计 Designed	陈琼	陈琼	 中图设计有限公司 ZT DESIGN CO., LTD			
制图 Drawing	陈琼	陈琼				

翻译  
Translation

译校  
T.P.

序号 No.	材料名称 Material Name	型号 Model	单位 Unit	数量 Qty.	重量 Wt. (kg)		附注 Remark
					单重 Each	总重 Total	
27							
28							
29							
30							
31							
32							
33							
34							
35							
36							
37							
38							
39							
40							
41							
42							
43							
44							
45							
46							
47							
48							
49							
50							
51							
52							

\* 本图纸的版权, 属中图设计有限公司  
所有不得用于本工程以外范围.  
\* 本图纸需手续齐全方可用于施工.

项目负责人 Item Prin	林杰	林杰	工程号 Pjt. No.	SJ-GD-SG-G2025110	专业 Dept.	配电
专业负责人 Chief	商晓峰	商晓峰	工程项目 Project	乳源瑶族自治县附城幼儿园配电工程	图号 Dwg. No.	
审定 Approved	郑福源	郑福源	阶段 Stage		比例 Scale	施工图
校对 Checked	闫昊	闫昊	图纸内容 Content	设备材料清册	日期 Date	年月
设计 Designed	陈琼	陈琼	 中图设计有限公司 ZT DESIGN CO., LTD			
制图 Drawing	陈琼	陈琼				

翻译  
Translation

译校  
T.P.

贵州省建设工程设计出图专用章  
 中图设计有限公司  
 资质等级范围: 机械行业乙级; 环境工程(水污染防治工程、污染修复工程、固体废物处理处置工程)专项乙级; 水利行业丙级; 建筑行业(建筑工程)乙级; 公路行业(公路)专业丙级; 市政行业乙级; 电力行业乙级; 化工石化医药行业乙级; 冶金行业乙级;  
 资质证书编号: A452007943 有效期至: 2029年01月01日

10kV配电工程继电保护装置整定值通知单  
(适用于微机保护)

用电名称	乳源瑶族自治县附城幼儿园配电工程				备注
线路名称	110kV岭溪变电站F22 10kV岭溪丁线				
G01进线柜	负荷容量	630kVA			CT变比 100/5
		一次值 (A)	二次值 (A)	时间整定	
	速断保护电流整定值	290	14.5	时间整定 t=0s	
	过电流保护电流整定值	54	2.7	时间整定 t=1.4s	
	高压零序保护电流整定值	2.0	0.1	时间整定 t=20s	100/5
G03配变柜	负荷容量	630kVA			CT变比 100/5
		一次值 (A)	二次值 (A)	时间整定	
	速断保护电流整定值	290	14.5	时间整定 t=0s	
	过电流保护电流整定值	54	2.7	时间整定 t=0.7s	
	过负荷保护电流整定值	40	2	时间整定 t=1.5s	100/5
	高压零序保护电流整定值	2.0	0.1	时间整定 t=20s	

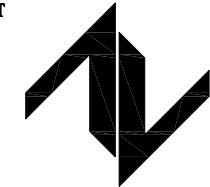
计算人:

审核:

说明: 1 以上整定若有异议, 则以供电局审核结果为准。  
2 本单发给以下单位: 供电局调度; 施工单位; 用户。

中图设计有限公司

设计单位  
DESIGN UNIT



中图设计有限公司  
ZT DESIGN Co., LTD  
建筑工程乙级设计证书 A452007943  
贵州省贵安新区湖潮乡双创孵化基地  
(湖潮乡星湖社区24栋1楼44室)  
E-mail: panwenbin1992@outlook.com  
邮编: 550003

出图专用章

SHADCL PROTECT SEAL

贵州省建设工程设计出图专用章

中图设计有限公司

资质等级范围: 机械行业乙级; 环境工程(水污染防治工程、污染修复工程、固体废物处理处置工程)专项乙级; 水利行业丙级; 建筑行业(建筑工程)乙级; 公路行业(公路)专业丙级; 市政行业乙级; 电力行业乙级; 化工石化医药行业乙级; 冶金行业乙级。

资质证书编号: A452007943 有效期至: 2029年01月01日

未加盖本公司出图专用章无效 INVALID NO THE SPECIAL SEAL

注册执业章

REGISTERED SEAL

建设单位

CLIENT

乳源瑶族自治县教育局

项目名称

PROJECT TITLE

乳源瑶族自治县附城幼儿园配电工程

子项名称

SUB TITLE

图纸名称

DRAWING TITLE

10kV微机保护整定值通知单

项目负责人

PROJECT DIRECTOR

林杰

林杰

审定人

AUTHORIZED BY

郑福源

郑福源

审核人

EXAMINED BY

郑福源

郑福源

专业负责人

DISCIPLINE RESPONSIBLE BY

商晓峰

商晓峰

校对

CHECKED BY

闫昊

闫昊

设计人

DESIGNED BY

陈琼

陈琼

制图人

DRAWING BY

陈琼

陈琼

专业

SPECIALTY

配电

设计阶段

DESIGN STAGE

施工图

比例

SCALE

1:100

日期

DATE

2026年

工程编号

PROJECT NO.

图号

DRAWING NO.

00

规格

DWG. SIZE

A3

版本

VERSION

第一版

电气	电讯
给排水	暖通
建筑	结构
制图人	

一、设计依据

- 1、GB 50052-2009 供配电系统设计规范
- 2、GB 50053-1994 10kV及以下变电所设计规范
- 3、GB 50054-2011 低压配电设计规范
- 4、GB 50060-2008 3~110kV高压配电装置设计规范
- 5、GB 50061-2010 66kV及以下架空电力线路设计规范
- 6、GB 50217-2007 电力工程电缆设计规范
- 7、GB 50293-1999 城市电力规划规范
- 8、GB/T 4623-2006 环型混凝土电杆
- 9、GB/T 50062-2008 电力装置的继电保护和自动装置设计规范
- 10、DL/T 499-2001 农村低压电力技术规程
- 11、DL/T 599-2005 城市中低压配电网改造技术导则
- 12、DL/T 601-1996 架空绝缘配电线路设计技术规程
- 13、DL/T 620-1997 交流电气装置的过电压保护和绝缘配合
- 14、DL/T 621-1997 交流电气装置的接地
- 15、DL/T 5130-2001 架空送电线路钢管杆设计技术规定
- 16、DL/T 5154-2002 架空送电线路杆塔结构设计技术规定
- 17、DL/T 5219-2005 架空送电线路基础设计技术规定
- 18、DL/T 5220-2005 10kV及以下架空配电线路设计技术规程
- 19、JGJ/T 16-2008 民用建筑电气设计规范
- 20、Q/CSG1 0012-2005 中国南方电网城市配电网技术导则
- 21、工程建设标准强制性条文（电力工程部分）2006年版
- 22、中国南方电网公司《10kV及以下业扩受电工程典型设计图集》
- 23、中国南方电网公司《10kV及以下业扩受电工程技术导则》
- 24、中国南方电网公司电能计量装置典型设计《10kV用电客户电能计量卷》、《低压用电客户电能计量卷》
- 25、广东电网公司配网安健环设施标准 S.00.00.05/PM.0100.0010
- 26、其他有关规定
- 27、供电部门确定的供电方案
- 28、用户的具体要求

二、工程概况（含投资方式）

本工程为乳源瑶族自治县附城幼儿园配电工程，由用户投资。

本工程配电部分主要施工内容：

- 1、新建10kV附城幼儿园箱变和10kV户外开关箱(供电局投资)的基础以及相关电缆管道；
- 2、新安装附城幼儿园箱变并敷设箱变高压电缆，安装箱变相关附属设施（箱变地网、围栏等）；

三、设计范围：分界点至附城幼儿园箱变。

四、设计原则

- 1、供电电源、电压等级、计量方式：
  - (1) 供电电压等级：交流 10kV
  - (2) 电源接入方式(如下图接入系统示意图)：单回路供电：110kV岭溪变电站F22 10kV岭溪丁线新建10kV户外开关箱(由其他工程实施安装)G02柜602开关接出，通过高压电缆至用户专用变电站，线路走向按政府规划执行。
  - (3) 变、配电站(房)设置：10kV 附城幼儿园专用箱变。
  - (4) 变压器(含电动机)容量及配置：10kV 附城幼儿园专用箱变\*1变压器：630kVA。
  - (5) 计量与计价方式：电源：高供高计，装表计量，用电容量：630kVA；电价：非工业(学校用电)1-10kV，输配电价：单一制；在变压器组高压侧安装10kV户内分体式电压、电流互感器一套，CT变比为50/5，PI变比为10/0.1kV；安装高压三相多功能电能表一块、高压负荷管理终端二块，预留高压负荷管理终端一块安装位置，负荷分路需预留新型电力负荷管理终端安装位置及线材配置。
  - (6) 功率因素考核标准：0.85
- 2、行业类别：教育
- 3、变压器命名：10kV 附城幼儿园专用箱变\*1变压器。
- 4、主设备、主材料选用：变压器选用S20-、10kV电缆选用YJV22-8.7/15kV-。
- 5、工程的各类设施标识(标志)，必须符合《广东电网公司配网安健环设施标准》的要求，对用户界内支线及设备的安健环禁止出现南方电网及95598标识。
- 6、技术要求：
  - (1) 环境条件：
    - 1) 周围空气温度：最高温度：45℃；最低温度：-10℃。 2) 海拔高度：≤1000m。 3) 环境湿度：日平均相对湿度不大于95%。
  - (2) 设备运行条件：
    - 1) 系统额定电压：高压系统：10KV；低压系统：0.4KV。
    - 2) 系统额定频率：50HZ。
    - 3) 系统中性点接地方式：10KV系统：不接地、消弧线圈接地和小电阻接地；低压系统：中性点直接接地。
  - (3) 10KV高压配电开关设备技术参数要求：
    - 1) 额定电压：12KV。
    - 2) 额定频率：50HZ。
    - 3) 额定电流：≥实际工作电流。
    - 4) 额定短时耐受电流(有效值)：20KA。
    - 5) 额定短路持续时间：2S。

配电工程设计总说明

- 6) 额定峰值耐受电流：50KA
- 7) 接地开关2S短时耐受电流：16KA。
- 8) 开关设备额定绝缘水平：
  - a、1min工频耐受电压(有效值)
  - b、雷电冲击耐受电压

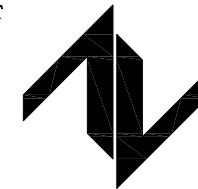
断口间	48KV	85KV
相间	42KV	75KV
相对地	42KV	75KV
- 9) 柜内设备外绝缘爬电比距：
  - a、瓷质：不小于18mm/KV。
  - b、有机绝缘子：不小于20mm/KV。
- (4) 低压开关柜设备技术参数：
  - 框架式断路器
  - 额定绝缘电压：交流1000V。
  - 额定短路接通能力：65kA(峰值)
  - 额定短路断开能力：800kVA及以下配变时选用，35kA(有效值)；额定短时耐受电流：1秒。
  - 1000kVA及以上配变时选用，50kA(有效值)，额定短时耐受电流：1秒。
- (5) 变压器的保护：详见图纸内容
- (6) 低压配电设备的保护：
  - 设计中考虑了下列保护：1) 短路保护；2) 过负荷保护；3) 接地故障保护；4) 中性线断线故障保护。
- (7) 无功补偿原则：
  - 无功补偿根据就地平衡和便于调整电压的原则进行配置。采用低压母线侧无功补偿，并能自动投切。结合实际无功情况无功补偿容量。经补偿后，功率因素达到0.9以上，但不得向系统倒送无功容量。
- (8) 供电电压允许偏差要求：

系统标称电压	电压偏差允许值(%)
≤10KV(三相)	±7
0.22KV(单相)	+7、-10

  - 注：1) 电压偏差是指用户计费电表处的电压偏差。
  - 2) 对电压有特殊要求的用户供电电压偏差允许值由供用电协议确定。
- (9) 配电房选址要求：
  - 1) 设备运输方便。
  - 2) 不应设在有剧烈振动或高温的场所。
  - 3) 不宜设在多尘或有腐蚀性气体的场所。
  - 4) 不应设在厕所、浴室或其它经常积水场所的正下方，且不宜与上述场所相邻。
  - 5) 不应设在有爆炸危险环境的正上方或正下方，且不宜设在有火灾危险环境的正上方或正下方。
  - 6) 不应设在地势低洼和可能积水的地方。
- 五、关于“安健环”要求：
  - 1、设置户外配电设备标志牌：
    - 户外配电设备包括：线路杆塔、分段开关及联络开关、户外分接箱、户外配变、电缆及终端头、户外围栏。
    - 标志牌内容包括：变电站名、电压等级、线路名称、杆塔编号、设备编号及设备名称。
    - 标志牌设置位置应方便检修巡视及停电核对设备。
  - 2、对公路边或其他容易受外力破坏的杆塔上设置反光油漆涂刷成红白相间标志或用红白间的反光铝膜粘贴作为危险警告标志。
  - 3、敷设在人行道和公路等通道下的电缆线路应设置电缆地面走向标志；敷设在人行道和公路等通道之外及泥质地带的电缆线路应设置电缆地面标志桩。
  - 4、线路的变电站出口杆塔、终端杆塔、分支杆塔、耐张杆塔、转角杆塔的标志牌应加相序色标明相序。
  - 5、设置电房及户内配电设备标志：
    - 电房包括：室内配电站、室内开关站、箱变、电缆分接箱。
    - 户内配电设备包括：户内变压器、10kV及0.4kV配电柜、10kV进(出)线电源电缆及0.4kV进(出)线电缆、配置的灭火设备和工具箱、室内围栏、室内照明、消防安全标志、各配电设备前的安全警示线。
  - 6、工程所有安健环的标志制作要求和安装位置须按照《广东电网公司配网安健环设施标准》执行。
  - 7、标志牌中配电网及设备命名和运行编号须按照《广东电网公司配电网及设备命名和运行编号规范》执行。
  - 8、公用电房、箱变、电缆分接箱和台变应以所在地名称(街道、小区、社区等)进行命名，同一地区的可用“1号、2号”等进行区分。一般不使用企业、工厂名称作为名称。新建用户工程专用电房、箱变、电缆分接箱和台变宜以供电目标客户简称进行命名。新投产配网工程的公用电房、箱变、电缆分接箱和台变名称由配电运行单位提出建议，确保在其运行范围内的唯一性，由配网调度部门审核其命名的合理性，确保在调度范围内的唯一性，审核通过后由配电运行单位发布。

注：本工程设计图纸需经供电部门审核通过后方可据图施工。

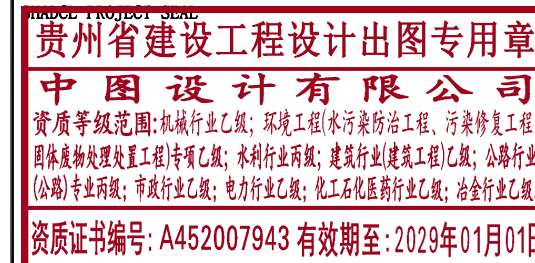
设计单位  
DESIGN UNIT



中图设计有限公司  
ZT DESIGN Co., LTD

建筑工程乙级设计证书 A452007943  
贵州省贵安新区湖潮乡双创孵化基地  
(湖潮乡星湖社区24栋1楼44室)  
E-mail: panwenbin1992@outlook.com  
邮编: 550003

出图专用章



未加盖本公司出图专用章无效 INVALID NO THE SPECIAL SEAL

注册执业章  
REGISTERED SEAL

建设单位  
CLIENT

乳源瑶族自治县教育局

项目名称  
PROJECT TITLE

乳源瑶族自治县附城幼儿园配电工程

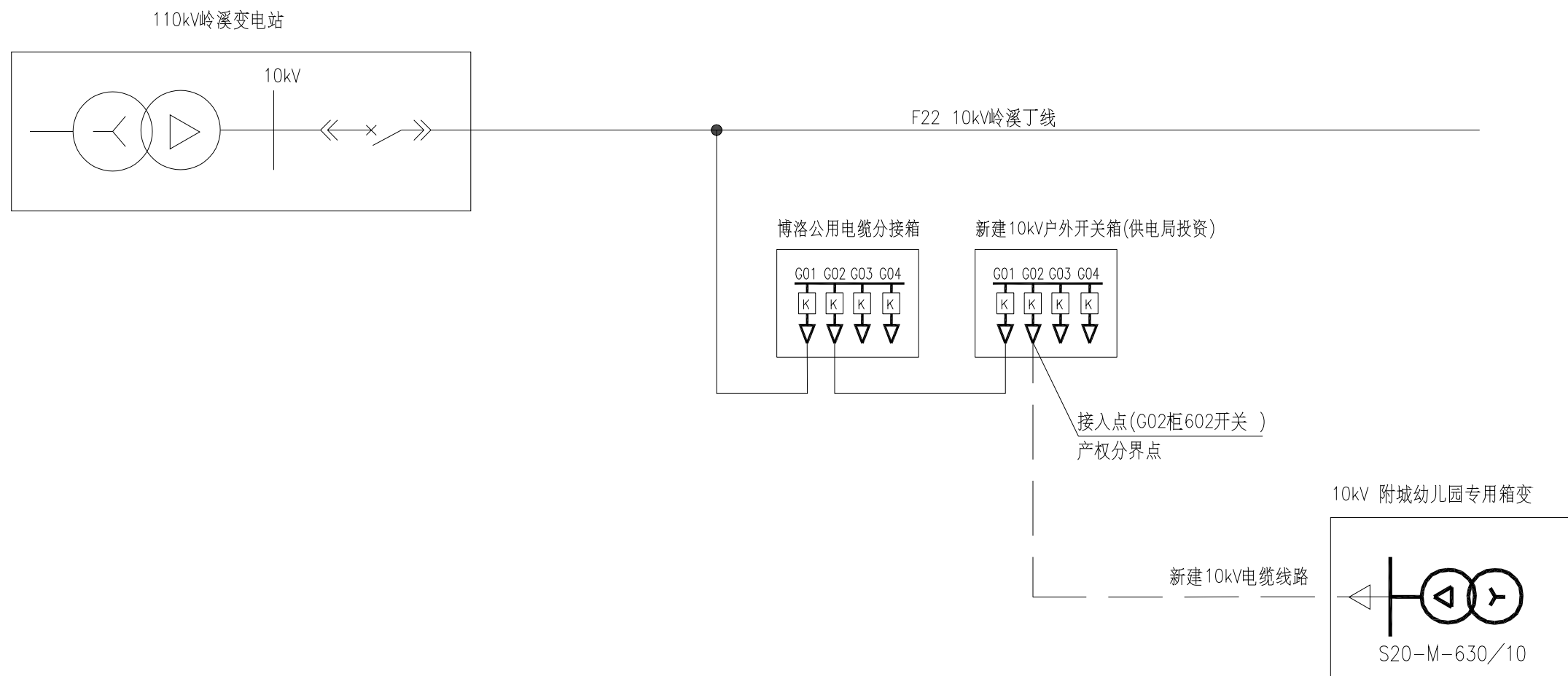
子项名称  
SUB TITLE

图纸名称  
DRAWING TITLE

配电工程设计总说明

项目负责人 PROJECT DIRECTOR	林杰	林杰	
审定人 AUTHORIZED BY	郑福源	郑福源	
审核人 EXAMINED BY	郑福源	郑福源	
专业负责人 DISCIPLINE RESPONSIBLE BY	商晓峰	商晓峰	
校对人 CHECKED BY	闫昊	闫昊	
设计人 DESIGNED BY	陈琼	陈琼	
制图人 DRAWING BY	陈琼	陈琼	
专业 SPECIALTY	配电	设计阶段 DESIGN STAGE	施工图
比例 SCALE	1:100	日期 DATE	2026年
工程编号 PROJECT NO.		图号 DRAWING NO.	01
规格 DWG. SIZE	A3	版本 VERSION	第一版

电气	电讯
给排水	暖通
建筑	结构
制图人	



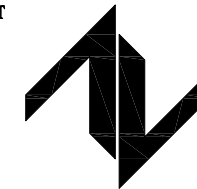
图例

分类	名称	表示符号	备注
原有部分	线路、设备	——	细实线
	配电站	□	细实线
新建部分	电缆	——	
	箱变	⊕	

说明:

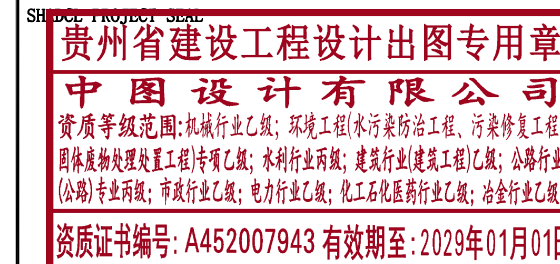
- 1、本图为高压系统接入方式图。
- 2、根据《中国南方电网10kV及以下业扩受电工程典型设计图集》2018版，本图纸引用GSC-2018-10YK-JR-06号图纸。

设计单位  
DESIGN UNIT



中图设计有限公司  
ZT DESIGN Co., LTD  
建筑工程乙级设计证书 A452007943  
贵州省贵安新区湖潮乡双创孵化基地  
(湖潮乡星湖社区24栋1楼44室)  
E-mail: panwenbin1992@outlook.com  
邮编: 550003

出图专用章



未加盖本公司出图专用章无效 INVALID NO THE SPECIAL SEAL

注册执业章  
REGISTERED SEAL

建设单位  
CLIENT

乳源瑶族自治县教育局

项目名称  
PROJECT TITLE

乳源瑶族自治县附城幼儿园配电工程

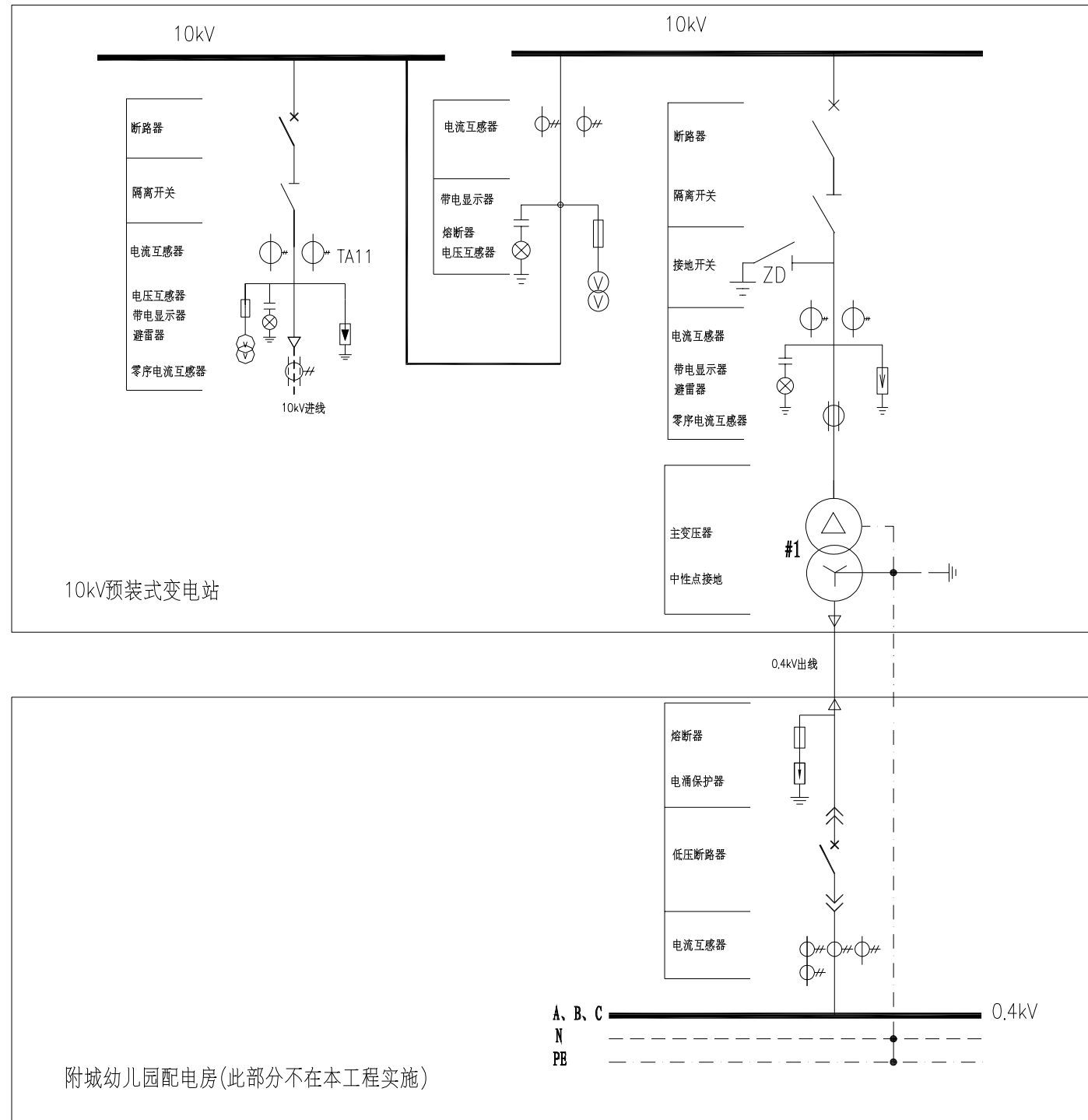
子项名称  
SUB TITLE

图纸名称  
DRAWING TITLE

高压系统接入方式图

项目负责人 PROJECT DIRECTOR	林杰	林杰
审定人 AUTHORIZED BY	郑福源	郑福源
审核人 EXAMINED BY	郑福源	郑福源
专业负责人 DISCIPLINE RESPONSIBLE BY	商晓峰	商晓峰
校对 CHECKED BY	闫昊	闫昊
设计人 DESIGNED BY	陈琼	陈琼
制图人 DRAWING BY	陈琼	陈琼
专业 SPECIALTY	配电	设计阶段 DESIGN STAGE
比例 SCALE	1:100	施工图
工程编号 PROJECT NO.		日期 DATE
规格 DWG. SIZE	A3	2026年
		图号 DRAWING NO.
		02
		版本 VERSION
		第一版

电气	电讯
给排水	暖通
建筑	结构
制图人	



说明：  
 1、本图为高压系统接入方式图。  
 2、根据《中国南方电网10kV及以下业扩受电工程典型设计图集》2018版，本图纸引用GSC-2018-10YK-JR-06号图纸。

设计单位  
DESIGN UNIT



**中图设计有限公司**  
ZT DESIGN Co., LTD  
 建筑工程乙级设计证书 A452007943  
 贵州省贵安新区湖潮乡双创孵化基地  
 (湖潮乡星湖社区24栋1楼44室)  
 E-mail: panwenbin1992@outlook.com  
 邮编: 550003

出图专用章  
SPECIAL PROJECT SEAL

**贵州省建设工程设计出图专用章**  
**中图设计有限公司**  
 资质等级范围: 机械行业乙级; 环境工程(水污染防治工程、污染修复工程、固体废物处理处置工程)专项乙级; 水利行业丙级; 建筑行业(建筑工程)乙级; 公路行业(公路)专业丙级; 市政行业乙级; 电力行业乙级; 化工石化医药行业乙级; 冶金行业乙级。  
 资质证书编号: A452007943 有效期至: 2029年01月01日

未加盖本公司出图专用章无效 INVALID NO THE SPECIAL SEAL

注册执业章  
REGISTERED SEAL

建设单位  
CLIENT

乳源瑶族自治县教育局

项目名称  
PROJECT TITLE

乳源瑶族自治县附城幼儿园配电工程

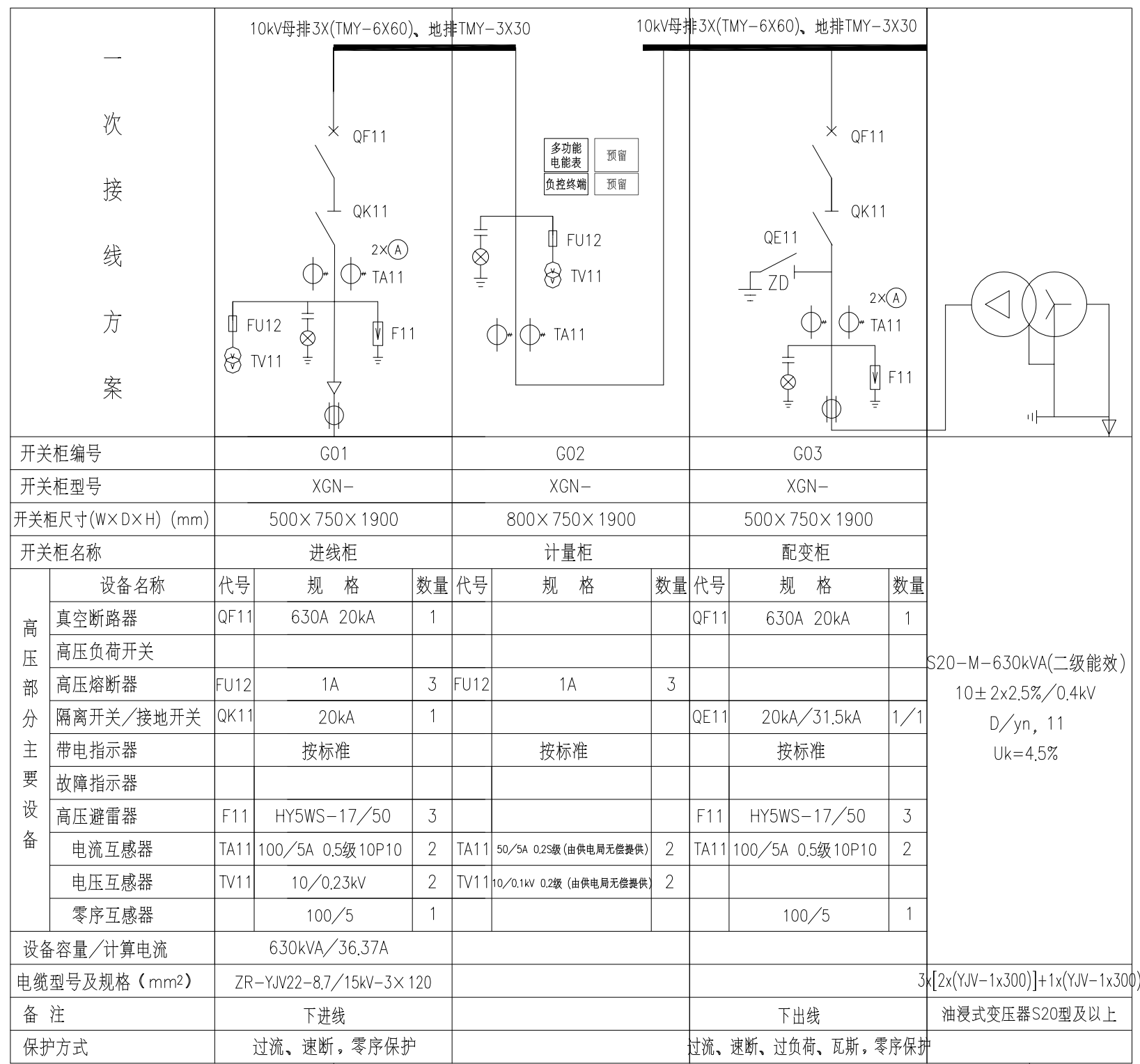
子项名称  
SUB TITLE

图纸名称  
DRAWING TITLE

一次主接线图

项目负责人 PROJECT DIRECTOR	林杰	
审定人 AUTHORIZED BY	郑福源	
审核人 EXAMINED BY	郑福源	
专业负责人 DISCIPLINE RESPONSIBLE BY	商晓峰	
校对 CHECKED BY	闫昊	
设计人 DESIGNED BY	陈琼	
制图人 DRAWING BY	陈琼	
专业 SPECIALTY	配电	设计阶段 DESIGN STAGE
比例 SCALE	1:100	施工图
		日期 DATE
		2026年
工程编号 PROJECT NO.		图号 DRAWING NO.
		03
规格 DWG. SIZE	A3	版本 VERSION
		第一版

电气	电讯
给排水	暖通
建筑	结构
制图人	



注：  
 1) 为减少加封点及确保计量柜的密封、防窃电功能，除前门可打开外，其它门（包括柜顶）采样内置螺丝形式，在外不能打开；  
 2) 为加强防窃电功能，前下柜门需与前上柜门具备联锁功能，确保打开前下柜门之前必须先打开前上柜门。

开关柜编号	G01	G02	G03						
开关柜型号	XGN-	XGN-	XGN-						
开关柜尺寸(W×D×H) (mm)	500×750×1900	800×750×1900	500×750×1900						
开关柜名称	进线柜	计量柜	配变柜						
设备名称	代号	规格	数量	代号	规格	数量	代号	规格	数量
真空断路器	QF11	630A 20kA	1				QF11	630A 20kA	1
高压负荷开关									
高压熔断器	FU12	1A	3	FU12	1A	3			
隔离开关/接地开关	QK11	20kA	1				QE11	20kA/31.5kA	1/1
带电指示器		按标准			按标准			按标准	
故障指示器									
高压避雷器	F11	HY5WS-17/50	3				F11	HY5WS-17/50	3
电流互感器	TA11	100/5A 0.5级 10P10	2	TA11	50/5A 0.2S级 (由供电局无偿提供)	2	TA11	100/5A 0.5级 10P10	2
电压互感器	TV11	10/0.23kV	2	TV11	10/0.1kV 0.2级 (由供电局无偿提供)	2			
零序互感器		100/5	1					100/5	1
设备容量/计算电流	630kVA/36.37A								
电缆型号及规格 (mm <sup>2</sup> )	ZR-YJV22-8.7/15kV-3X 120			3x[2x(YJV-1x300)]+1x(YJV-1x300)					
备注	下进线			下出线			油浸式变压器S20型及以上		
保护方式	过流、速断，零序保护								

设计单位  
DESIGN UNIT

中图设计有限公司  
ZT DESIGN Co., LTD  
 建筑工程乙级设计证书 A452007943  
 贵州省贵安新区湖潮乡双创孵化基地  
 (湖潮乡星湖社区24栋1楼44室)  
 E-mail: panwenbin1992@outlook.com  
 邮编: 550003

出图专用章  
PROJECT SEAL

**贵州省建设工程设计出图专用章**  
**中图设计有限公司**  
 资质等级范围: 机械行业乙级; 环境工程(水污染防治工程、污染修复工程、固体废物处理处置工程)专项乙级; 水利行业丙级; 建筑行业(建筑工程)乙级; 公路行业(公路)专业丙级; 市政行业乙级; 电力行业乙级; 化工石化医药行业乙级; 冶金行业乙级。  
 资质证书编号: A452007943 有效期至: 2029年01月01日

未加盖本公司出图专用章无效 INVALID NO THE SPECIAL SEAL

注册执业章  
REGISTERED SEAL

建设单位  
CLIENT

乳源瑶族自治县教育局

项目名称  
PROJECT TITLE

乳源瑶族自治县附城幼儿园配电工程

子项名称  
SUB TITLE

图纸名称  
DRAWING TITLE

预装式变电站接线配置图

项目负责人 PROJECT DIRECTOR	林杰	林杰
审定人 AUTHORIZED BY	郑福源	郑福源
审核人 EXAMINED BY	郑福源	郑福源
专业负责人 DISCIPLINE RESPONSIBLE BY	商晓峰	商晓峰
校对 CHECKED BY	闫昊	闫昊
设计人 DESIGNED BY	陈琼	陈琼
制图人 DRAWING BY	陈琼	陈琼

专业 SPECIALTY	配电	设计阶段 DESIGN STAGE	施工图
比例 SCALE	1:100	日期 DATE	2026年
工程编号 PROJECT NO.		图号 DRAWING NO.	04
规格 DWG. SIZE	A3	版本 VERSION	第一版

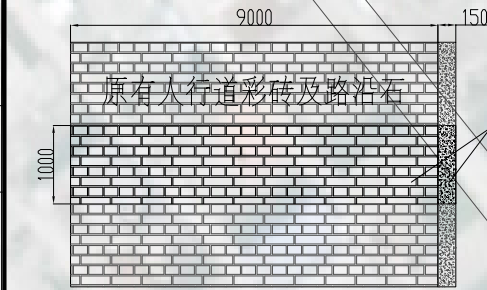
技术要求：  
 1.箱变主要配置要求：高压部分采用XGN-柜型，变压器部分采用二级能效油浸式变压器；  
 2.高压柜必须满足“五防”要求，排列次序如图正视图。  
 3.高压负荷开关操作机构采用手动（预留电动部分）。  
 4.高压计量装置需配置供电部门专用的铅封口，计量装置二次需配供电部门专用接线盒。  
 5.变压器中性点及所有电气设备金属外壳均可靠接地，接地电阻不大于4欧姆。  
 本图参照《10kV及以下业扩受电工程典型设计图集（2018版）》预装式变电站接线配置图(图号：CSG-2018-10YK-Y0-08)及供电方案要求设计。  
 本图电能计量装置必须符合中国南方电网公司电能计量装置典型设计相关技术标准。

使用说明：  
 1.图中所列成套设备和电气元件的型号规格仅供参考，实际选用时可根据需要确定，但必须符合《业扩导则》及相关技术规范及标准要求。  
 2.图中箱式变标出外形尺寸只作参考，具体以厂家生产尺寸为准。

电气 电讯  
给排水 暖通  
建筑 结构  
制图人

100厚人行道彩砖, 200×100×60  
200厚C25砼垫层 10厚伸缩缝  
路沿石, 500×150×300

人行道剖面图



人行道俯视图

新建人行道彩砖9米  
新建2块路沿石

T5-T8:新建高压1层2列行车排管116m;  
破复灌溉渠1m (0.8宽×1高, 砼C25);  
破复混凝土路面36平方米 (砼C30 200厚)

原有车行道

破复车行道124米  
砼C30, 200厚

车行道平面图

T2-T5:新建高压1层2列行车排管140m;

T1-T2:新建高压1层2列行车排管24m;  
并接通T1原有井;  
破复人行道彩砖9平方米 (砖100厚, 砼C25 200厚)  
破复混凝土路面4平方米 (砼C30 200厚)  
破复路沿石2米 (300mm×150mm)

T1(原有井) 24m  
10kV博洛公用电缆分接箱

新建10kV户外开关箱基础1座, 开关箱地网1组。  
新建箱变地网1组, 箱变围栏1组, 箱变安健环1组;  
新建混凝土操作平台40平方米(4m×10m, 砼C25, 100厚)

硬化地面412平方米  
(砼C30, 200厚)

说明:

1、本工程新建10kV线路方式采用电缆敷设。具体施工内容:

土建部分:

- 1) 新建高压1层2列行车排管283m; 新建高压行车直线井4座 (T4、T6、T7、T8), 高压行车转角井3座 (T2、T3、T5)。
- 2) 破复人行道彩砖9平方米 (砖100厚, 砼C25 200厚), 破复路沿石2米 (300mm×150mm), 破复混凝土路面40平方米 (砼C30 200厚), 破复灌溉渠1m (0.8宽×1高, 砼C25), 硬化地面412平方米 (砼C30 200厚)。
- 3) 新建10kV户外开关箱基础1座, 开关箱地网1组。
- 4) 新建10kV预装式变电站基础1座, 箱变地网1组, 箱变围栏1组, 箱变安健环1组; 新建混凝土操作平台40平方米(4m×10m, 砼C25, 100厚);
- 5) 新建电缆管道接地网287m。

电气部分:

- 1) 新敷设高压电缆ZR-YJV22-8.7/15kV-3×120-15m,
  - 2) 新安装3×120高压电缆头 (户内冷缩式) 2套, 3×120高压电缆肘型头2套。
  - 3) 新安装10kV预装式变电站1台。
- 2、新建电缆埋管和井时, 在电缆管沟底部敷设电缆管道接地网。
- 3、行人道路电缆埋管要求沿电缆路径纵向两电缆井之间设置“电力电缆”标示牌, 行车道路电缆埋管则要求设置“电力电缆”标示牌(金属制)。
- 4、本工程新敷设高压电缆的路径由用户办理报手, 其具体长度以相关批复和现场实际情况为准。

排水渠剖面图

设计单位  
DESIGN UNIT

中图设计有限公司  
ZT DESIGN Co., LTD

建筑工程乙级设计证书 A452007943  
贵州省贵安新区湖潮乡双创孵化基地  
(湖潮乡星湖社区24栋1楼44室)  
E-mail: panwenbin1992@outlook.com  
邮编: 550003

出图专用章

贵州省建设工程设计出图专用章  
中图设计有限公司  
资质等级范围: 机械行业乙级; 环境工程(水污染防治工程、污染修复工程、固体废物处理处置工程)专项乙级; 水利行业丙级; 建筑行业(建筑工程)乙级; 公路行业(公路)专业丙级; 市政行业乙级; 电力行业乙级; 化工石化医药行业乙级; 冶金行业乙级。  
资质证书编号: A452007943 有效期至: 2029年01月01日

未加盖本公司出图专用章无效 INVALID NO THE SPECIAL SEAL

注册执业章  
REGISTERED SEAL

建设单位  
CLIENT

乳源瑶族自治县教育局

项目名称  
PROJECT TITLE

乳源瑶族自治县附城幼儿园配电工程

子项名称  
SUB TITLE

图纸名称  
DRAWING TITLE

10kV线路平面图

项目负责人  
PROJECT DIRECTOR

林杰 林杰

审定人  
AUTHORIZED BY

郑福源 郑福源

审核人  
EXAMINED BY

郑福源 郑福源

专业负责人  
DISCIPLINE RESPONSIBLE BY

商晓峰 商晓峰

校对人对  
CHECKED BY

闫昊 闫昊

设计人  
DESIGNED BY

陈琼 陈琼

制图人  
DRAWING BY

陈琼 陈琼

专业  
SPECIALTY

配电 设计阶段 施工图

比例  
SCALE

1:100 日期 2026年

工程编号  
PROJECT NO.

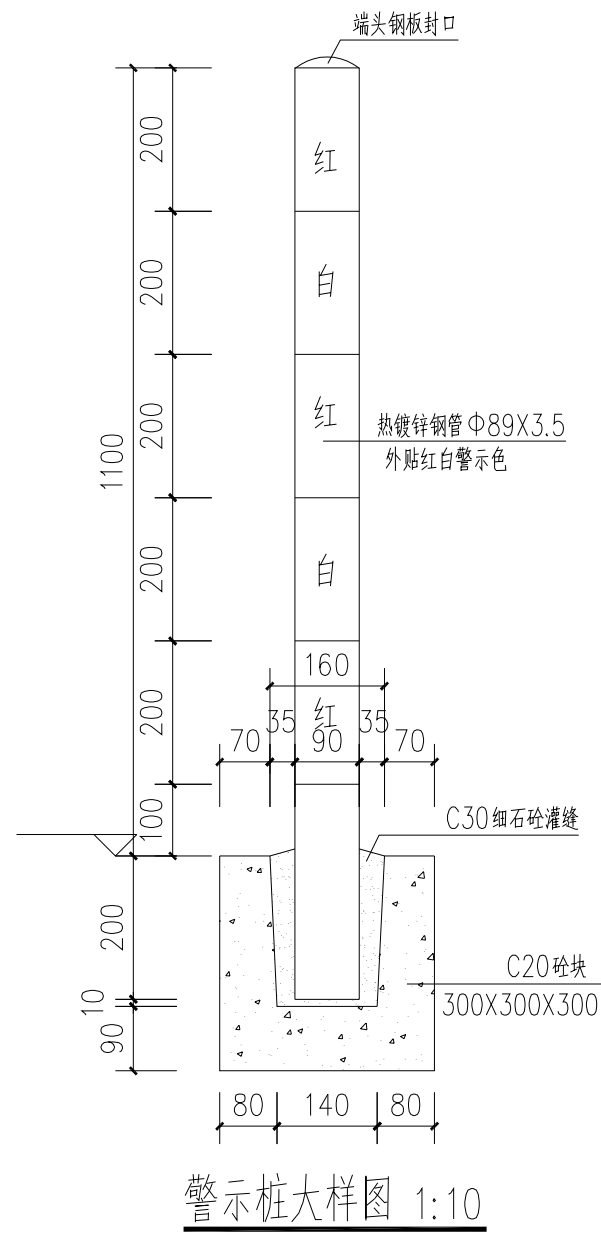
图号 05

规格  
DWG. SIZE

A3 版本 第一版

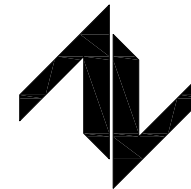
# 土建设计总说明

1. 本卷册设计文件为广东电网公司现场制作 10kV 户外开关箱户外开关箱(DDDDDD)基础土建标准化设计  
 图纸标高以米计, 其余均以毫米计; 图纸中标示的±0.000: 当地 50年一遇  
 的洪水位标高加 100mm.
2. 本设计基础地基土承载力特征值大于等于 100KN/m<sup>2</sup>  
 地基处理根据现场具体情况, 由单项工程设计人员确定;
3. 基础及圈梁、过梁混凝土强度等级为 C25垫层为 100厚的 C20砼;  
 钢筋强度设计值 (N/mm<sup>2</sup>); HPB300 (Φ) f<sub>y</sub> = 270  
 HRB400 (Φ) f<sub>y</sub> = 360
4. 砖砌体采用 MU10 砖, M10 水泥砂浆砌筑; 砖砌体内外批 20 厚 1: 2.5 水泥砂浆;
5. 电缆井盖板采用南网标配行人盖板 1150X300X100
6. 操作平台面可选用市政砖或混凝土硬化地面做法, 具体按实际工程选用。
- 1) 操作平台下填石粉夯实, 厚 100、面浇 100 厚 混凝土原浆压光;
- 2) 操作平台铺市政砖, 市政砖规格 300X300 市政砖下回填土夯实, 浇 100 厚 C20 混凝土垫层。
7. 所有外露铁件均须作接地处理, 本设计未体现之处, 另见本工程电气设计文件;
8. 所有外露铁件均采用热镀锌防腐 (热镀锌最小平均厚度 105μm), 现场焊接镀锌破坏处统一采用  
 冷喷锌处理 (冷喷锌最小平均厚度 120μm), 并外涂聚氨酯封闭面漆一道厚度不小于 20μm。  
 焊条: E43 型, 焊缝厚度不小于 6mm, 焊缝长度: 满焊。
9. 未尽事宜须严格按照国家有关规程、规范及强制性标准文件执行。



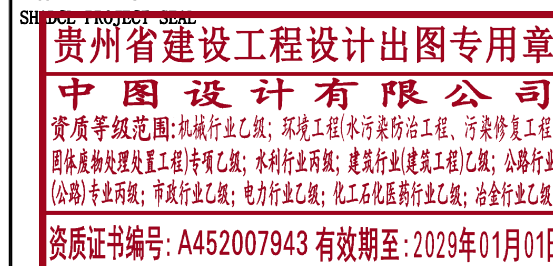
警示桩大样图 1:10

设计单位  
DESIGN UNIT



**中图设计有限公司**  
 ZT DESIGN Co., LTD  
 建筑工程乙级设计证书 A452007943  
 贵州省贵安新区湖潮乡双创孵化基地  
 (湖潮乡星湖社区24栋1楼44室)  
 E-mail: panwenbin1992@outlook.com  
 邮编: 550003

出图专用章



未加盖本公司出图专用章无效 INVALID NO THE SPECIAL SEAL

注册执业章  
REGISTERED SEAL

建设单位  
CLIENT

乳源瑶族自治县教育局

项目名称  
PROJECT TITLE

乳源瑶族自治县附城幼儿园配电工程

子项名称  
SUB TITLE

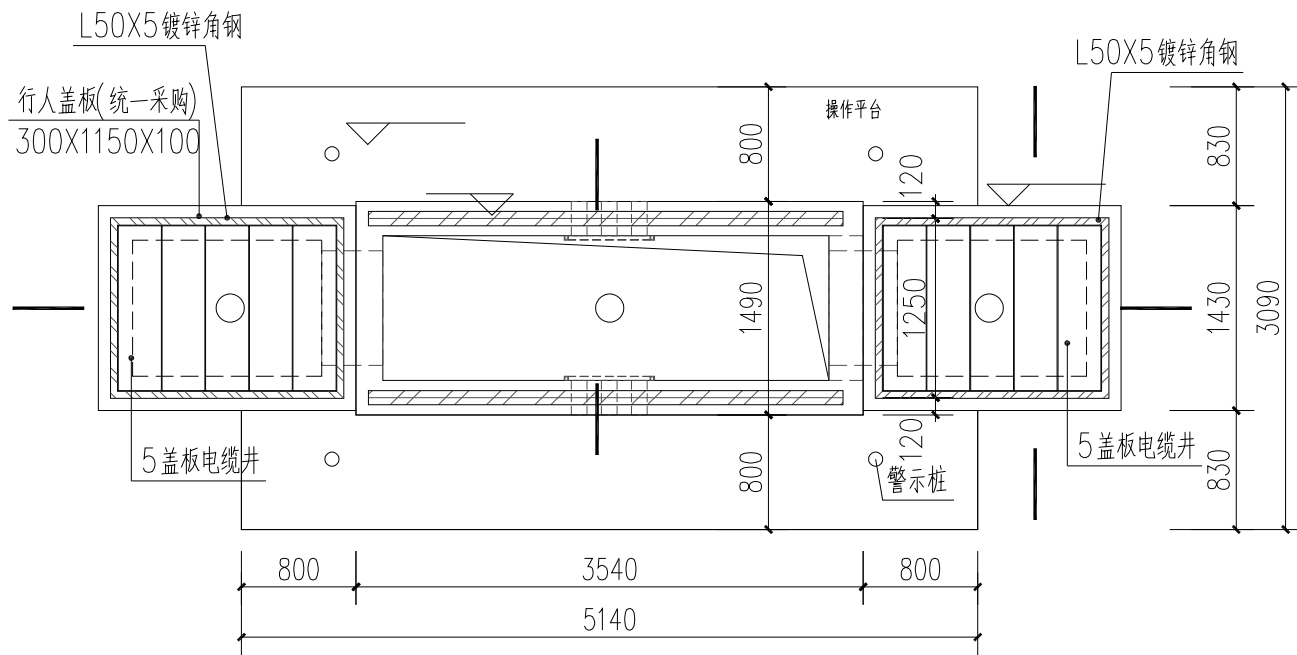
图纸名称  
DRAWING TITLE

户外开关箱(DDDD)基础土建设计总说明

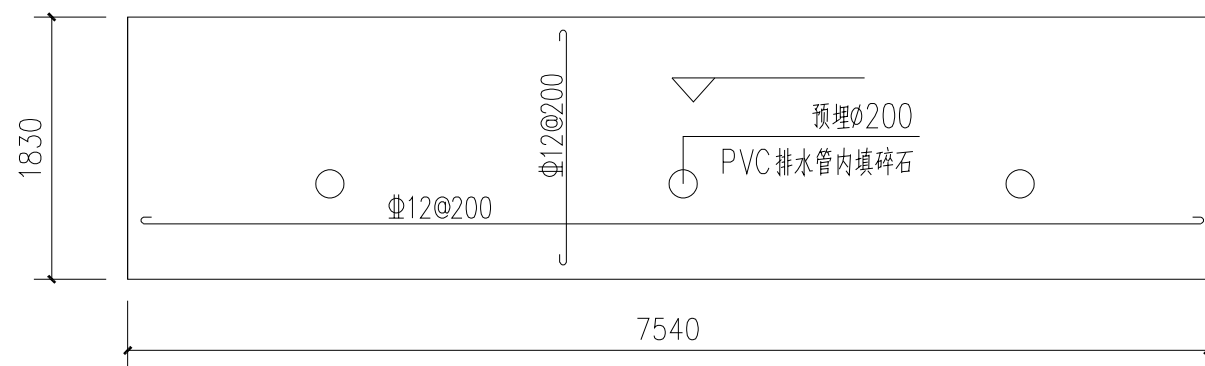
项目负责人 PROJECT DIRECTOR	林杰	
审定人 AUTHORIZED BY	郑福源	
审核人 EXAMINED BY	郑福源	
专业负责人 DISCIPLINE RESPONSIBLE BY	商晓峰	
校对人 CHECKED BY	闫昊	
设计人 DESIGNED BY	陈琼	
制图人 DRAWING BY	陈琼	
专业 SPECIALTY	配电	设计阶段 DESIGN STAGE
比例 SCALE	1:100	日期 DATE
工程编号 PROJECT NO.		图号 DRAWING NO.
规格 DWG. SIZE	A3	版本 VERSION
		06
		第一版

电气	电讯
给排水	暖通
建筑	结构
制图人	

电气	电讯
给排水	暖通
建筑	结构
制图人	



户外开关箱(DDDD)基础平面图 1:50



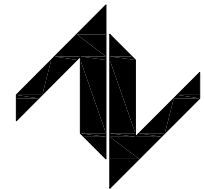
基础底板钢筋图 1:50

板厚 h=200

C20垫层	m <sup>3</sup>	1.57
C25砼	m <sup>3</sup>	2.76
砌砖	m <sup>3</sup>	3.63
钢筋	t	0.27
1150X300X100盖板	块	10
操作平台	m <sup>2</sup>	8.32
水泥石粉垫层	m <sup>3</sup>	8.86
警示桩	根	4

注：1、电缆井位可根据现场条件调整。  
2、本表工程量仅对应示例图纸的工程量，具体工程量应以具体设计为准。

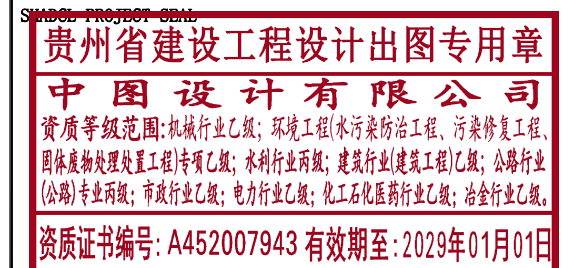
设计单位  
DESIGN UNIT



中图设计有限公司  
ZT DESIGN Co., LTD

建筑工程乙级设计证书 A452007943  
贵州省贵安新区湖潮乡双创孵化基地  
(湖潮乡星湖社区24栋1楼44室)  
E-mail: panwenbin1992@outlook.com  
邮编: 550003

出图专用章



未加盖本公司出图专用章无效 INVALID NO THE SPECIAL SEAL

注册执业章

REGISTERED SEAL

建设单位

CLIENT

乳源瑶族自治县教育局

项目名称

PROJECT TITLE

乳源瑶族自治县附城幼儿园配电工程

子项名称

SUB TITLE

图纸名称

DRAWING TITLE

户外开关箱(DDDD)基础平面图

项目负责人

PROJECT DIRECTOR

林杰 林杰

审定人

AUTHORIZED BY

郑福源 郑福源

审核人

EXAMINED BY

郑福源

专业负责人

DISCIPLINE RESPONSIBLE BY

商晓峰 商晓峰

校对

CHECKED BY

闫昊 闫昊

设计人

DESIGNED BY

陈琼 陈琼

制图人

DRAWING BY

陈琼

专业

SPECIALTY

配电

比例

SCALE

1:100

工程编号

PROJECT NO.

设计阶段

DESIGN STAGE

施工图

日期

DATE

2026年

规格

DWG. SIZE

A3

图号

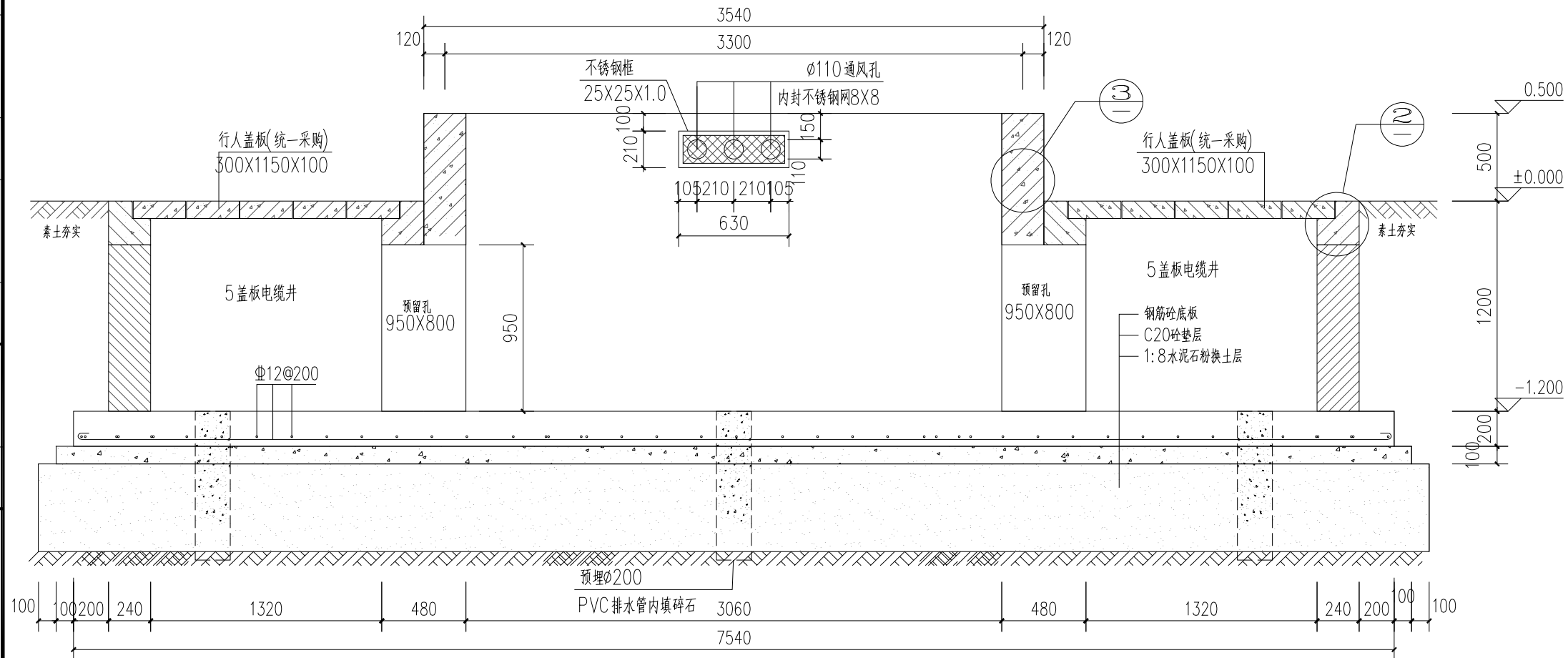
DRAWING NO.

版本

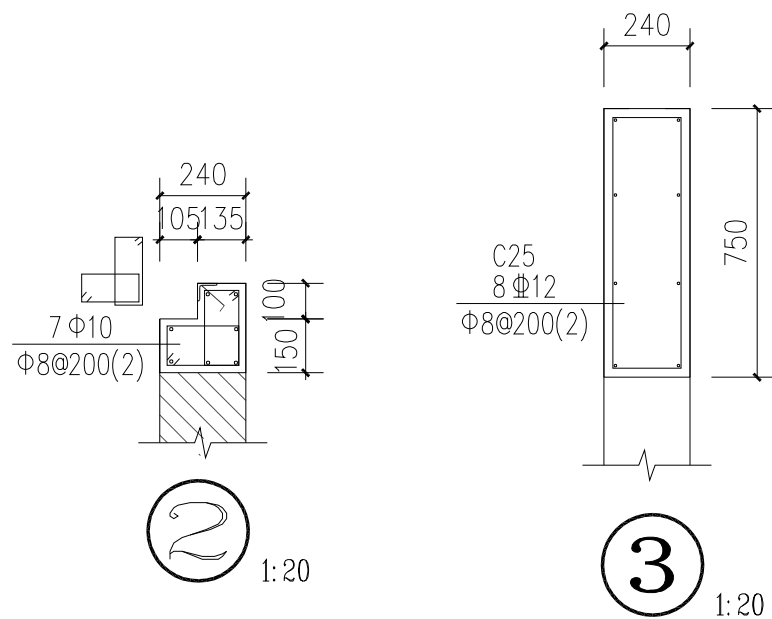
VERSION

第一版

电气	电讯
给排水	暖通
建筑	结构
制图人	



1-1剖面图 1:25



做法图例表

砌砖	
钢筋砼	
砼	
水泥石粉	

设计单位  
DESIGN UNIT

中图设计有限公司  
ZT DESIGN Co., LTD  
建筑工程乙级设计证书 A452007943  
贵州省贵安新区湖潮乡双创孵化基地  
(湖潮乡星湖社区24栋1楼44室)  
E-mail: panwenbin1992@outlook.com  
邮编: 550003

出图专用章  
SHADCI PROJECT SEAL

**贵州省建设工程设计出图专用章**  
**中图设计有限公司**  
资质等级范围: 机械行业乙级; 环境工程(水污染防治工程、污染修复工程、固体废物处理处置工程)专项乙级; 水利行业丙级; 建筑行业(建筑工程)乙级; 公路行业(公路)专业丙级; 市政行业乙级; 电力行业乙级; 化工石化医药行业乙级; 冶金行业乙级。  
资质证书编号: A452007943 有效期至: 2029年01月01日  
未加盖本公司出图专用章无效 INVALID NO THE SPECIAL SEAL

注册执业章  
REGISTERED SEAL

建设单位  
CLIENT

乳源瑶族自治县教育局

项目名称  
PROJECT TITLE

乳源瑶族自治县附城幼儿园配电工程

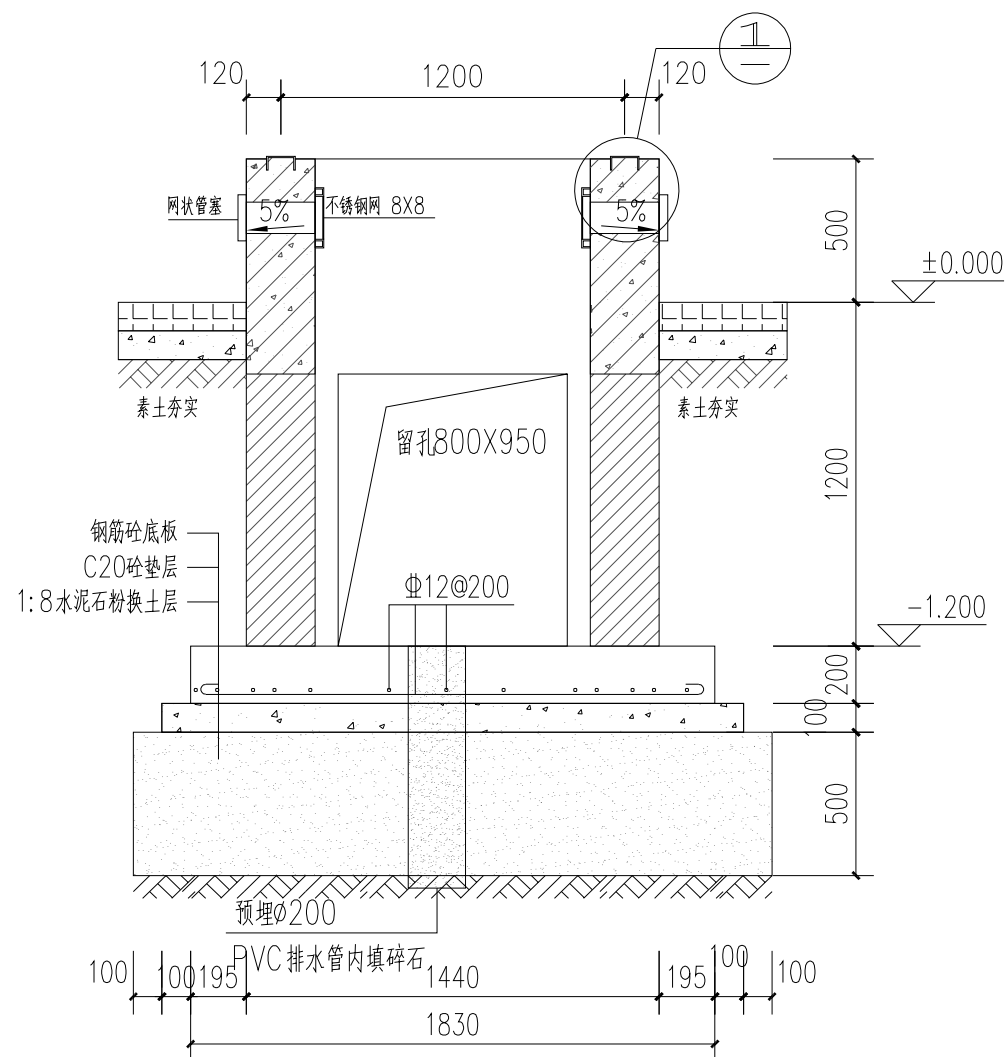
子项名称  
SUB TITLE

图纸名称  
DRAWING TITLE

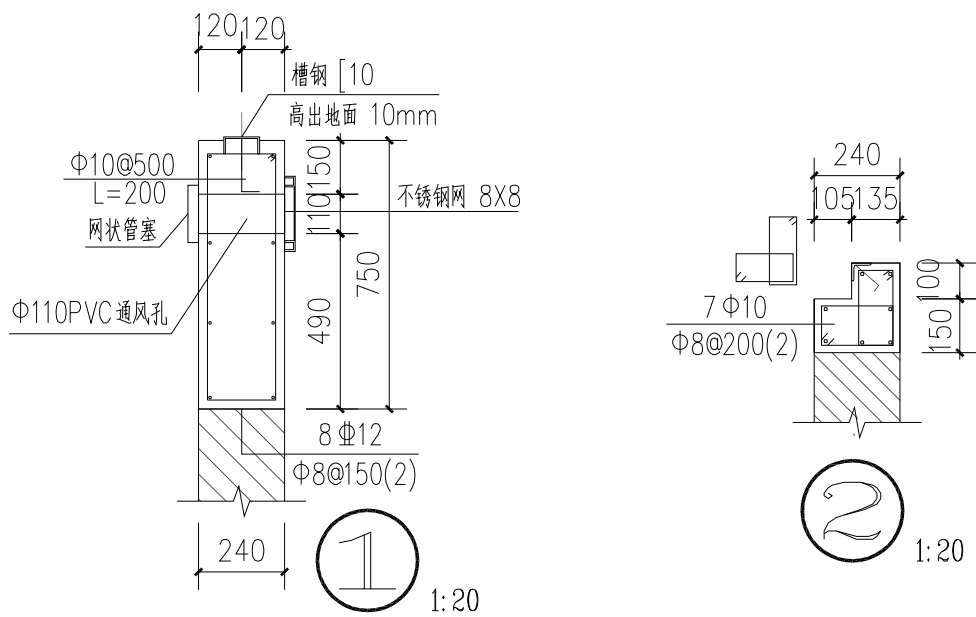
户外开关箱(DDDD)基础1-1剖面图

项目负责人 PROJECT DIRECTOR	林杰	
审定人 AUTHORIZED BY	郑福源	
审核人 EXAMINED BY	郑福源	
专业负责人 DISCIPLINE RESPONSIBLE BY	商晓峰	
校对 CHECKED BY	闫昊	
设计人 DESIGNED BY	陈琼	
制图人 DRAWING BY	陈琼	
专业 SPECIALTY	配电	设计阶段 DESIGN STAGE
比例 SCALE	1:100	施工图 CONSTRUCTION DRAWING
日期 DATE		2026年
工程编号 PROJECT NO.		图号 DRAWING NO.
规格 DWG. SIZE	A3	08
	版本 VERSION	第一版

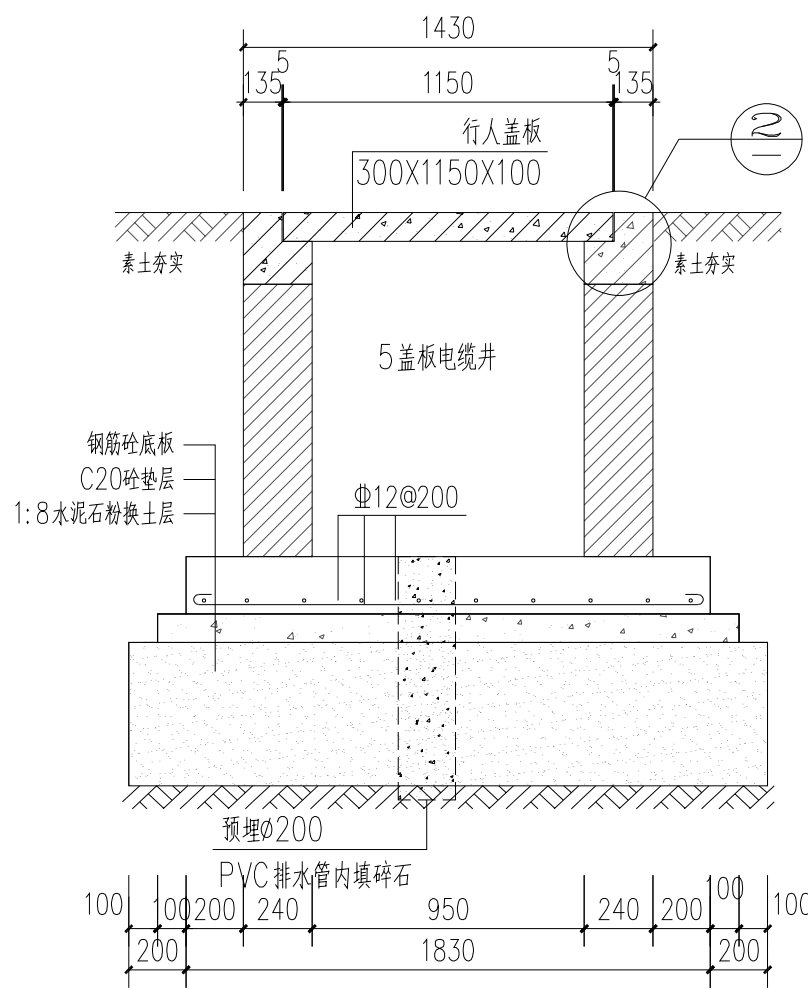
电气	电讯
给排水	暖通
建筑	结构
制图人	



2-2 剖面图 1:25



1-1 剖面图 1:20



3-3 剖面图 1:25

做法图例表

砌砖	
钢筋砼	
砼	
水泥石粉	

设计单位  
DESIGN UNIT

中图设计有限公司  
ZT DESIGN Co., LTD  
建筑工程乙级设计证书 A452007943  
贵州省贵安新区湖潮乡双创孵化基地  
(湖潮乡星湖社区24栋1楼44室)  
E-mail: panwenbin1992@outlook.com  
邮编: 550003

出图专用章  
SPECIAL PROJECT SEAL  
贵州省建设工程设计出图专用章  
中图设计有限公司  
资质等级范围: 机械行业乙级; 环境工程(水污染防治工程、污染修复工程、固体废物处理处置工程)专项乙级; 水利行业丙级; 建筑行业(建筑工程)乙级; 公路行业(公路)专业丙级; 市政行业乙级; 电力行业乙级; 化工石化医药行业乙级; 冶金行业乙级。  
资质证书编号: A452007943 有效期至: 2029年01月01日

注册执业章  
REGISTERED SEAL

建设单位  
CLIENT  
乳源瑶族自治县教育局

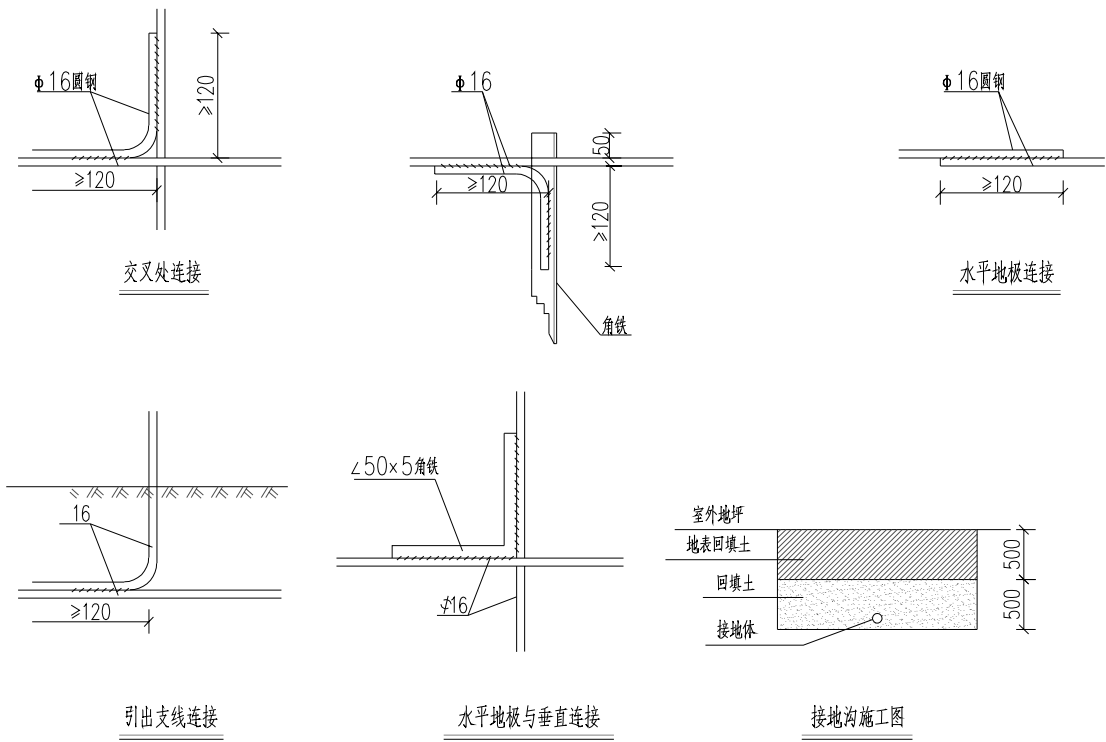
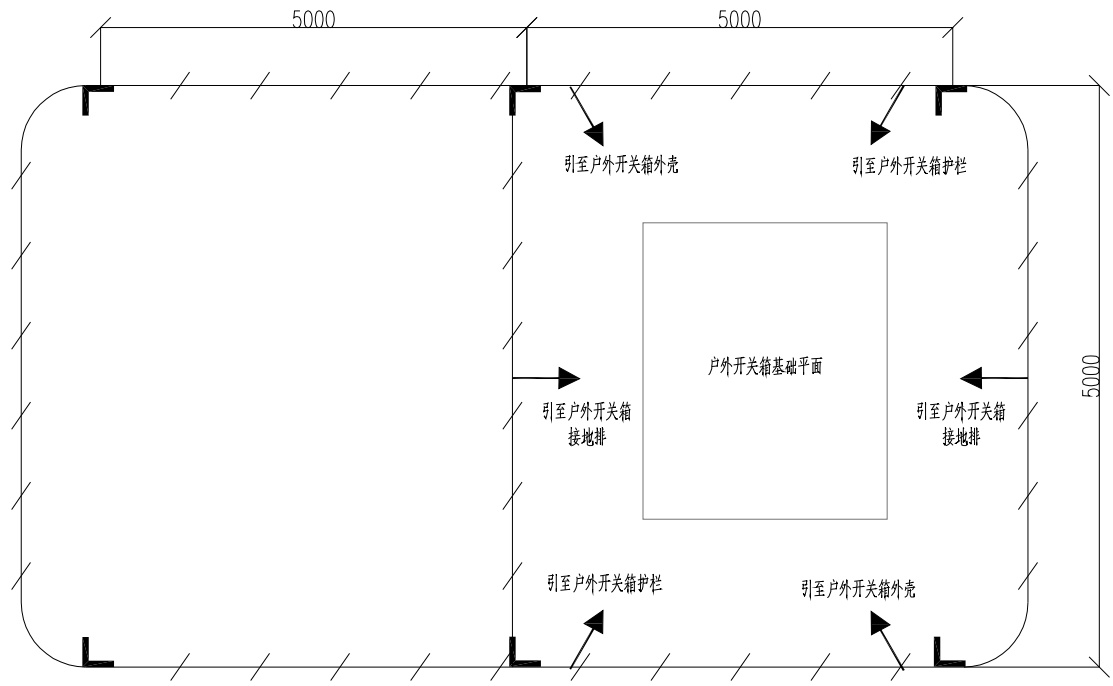
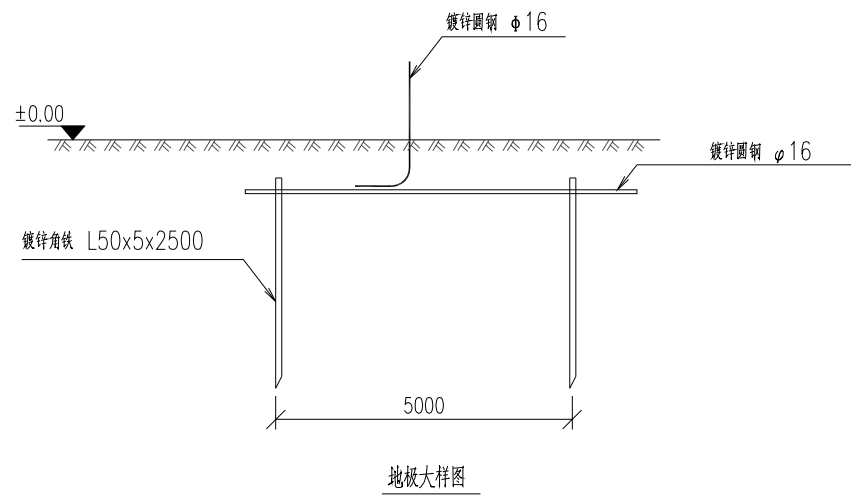
项目名称  
PROJECT TITLE  
乳源瑶族自治县附城幼儿园配电工程

子项名称  
SUB TITLE

图纸名称  
DRAWING TITLE  
户外开关箱(DDDD)基础2-2、3-3剖面图

项目负责人 PROJECT DIRECTOR	林杰	
审定人 AUTHORIZED BY	郑福源	
审核人 EXAMINED BY	郑福源	
专业负责人 DISCIPLINE RESPONSIBLE BY	商晓峰	
校对入 CHECKED BY	闫昊	
设计人 DESIGNED BY	陈琼	
制图人 DRAWING BY	陈琼	
专业 SPECIALTY	配电	设计阶段 DESIGN STAGE 施工图
比例 SCALE	1:100	日期 DATE 2026年
工程编号 PROJECT NO.		图号 DRAWING NO. 09
规格 DWG. SIZE	A3	版本 VERSION 第一版

电气	电讯
给排水	暖通
建筑	结构
制图人	



说明:

- 1、图中接地装置是人工方孔形接地网，拟采用地网埋于接地沟的方法满足要求，接地网埋深不宜小于0.8米。接地沟内回填砂质粘土，土壤电阻率小于100欧姆米，回填后需洒水分层夯实。
- 2、人工垂直接地体及水平接地体间的距离不小于5米。
- 3、地网接地体按材料表中镀锌钢材规格，水平接地体连接点，水平面与垂地板连接点必需焊接，接口长度不得小于120毫米，焊接厚度不小于8毫米，驳接焊接确定无虚焊、漏焊后，驳接处需除渣并在焊接口涂防锈漆两遍。
- 4、户外开关箱地网接地电阻要求不大于4欧，若达不到要求需扩大地网范围，增加接地体。
- 5、接地线引上线需采用φ16镀锌圆钢，需靠墙体引上，预留不小于200mm长度引出地面。
- 6、箱体内侧须配置接地端子。
- 7、接地体焊接应采用搭接焊，并符合以下要求：a)扁钢为其宽度的2倍（且至少要有3个棱角焊接）；b)圆钢为其直径的6倍；c)扁钢与圆钢焊接时，其长度为圆钢直径的6倍；d)扁钢与角钢焊接时，应由扁钢弯成直角形（或圆弧形）后再与角钢相焊接，此处的焊接应为双面焊。
- 8、在与公路、铁路或管道等交叉及其他可能时接地线遭受损伤处，均应用管子或角钢等加以保护。
- 9、接地标识应统一并符合南网公司相关标准。
- 10、每个电气装置的接地应以单独的接地线与接地汇流排或接地干线相连接，严禁在一个接地线中串接几个需要接地的电气装置。（GB 50169 《电气装置安装工程 接地装置施工及验收规范》（3.3.5）

材料表

符号	名称	规格	单位	数量	总重量 (kg)	备注
L	角钢垂地板	∠50x5, L=2.5M	条	6	56.5	热镀锌
////	圆钢水平地板	φ16	米	45	71	热镀锌
—	圆钢引出线	φ16	米	12.6	14.3	热镀锌

设计单位  
DESIGN UNIT

中图设计有限公司  
ZT DESIGN Co., LTD  
建筑工程乙级设计证书 A452007943  
贵州省贵安新区湖潮乡双创孵化基地  
(湖潮乡星湖社区24栋1楼44室)  
E-mail: panwenbin1992@outlook.com  
邮编: 550003

出图专用章  
SHADCL PROJECT SEAL

**贵州省建设工程设计出图专用章**  
**中图设计有限公司**  
资质等级范围: 机械行业乙级; 环境工程(水污染防治工程、污染修复工程、固体废物处理处置工程)专项乙级; 水利行业丙级; 建筑行业(建筑工程)乙级; 公路行业(公路)专业丙级; 市政行业乙级; 电力行业乙级; 化工石化医药行业乙级; 冶金行业乙级。  
资质证书编号: A452007943 有效期至: 2029年01月01日  
未加盖本公司出图专用章无效 INVALID NO THE SPECIAL SEAL

注册执业章  
REGISTERED SEAL

建设单位  
CLIENT

乳源瑶族自治县教育局

项目名称  
PROJECT TITLE

乳源瑶族自治县附城幼儿园配电工程

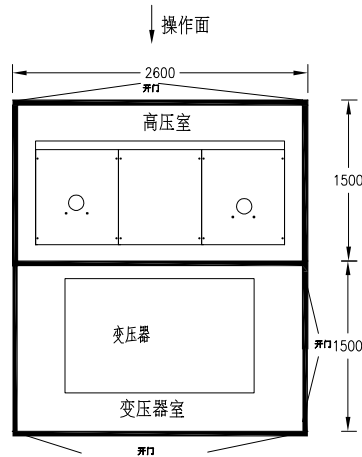
子项名称  
SUB TITLE

图纸名称  
DRAWING TITLE

户外开关箱地网图

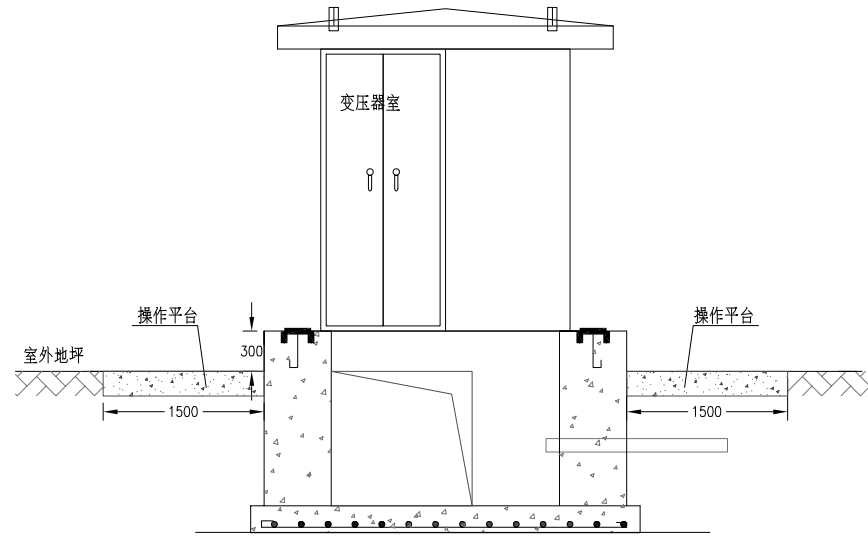
项目负责人 PROJECT DIRECTOR	林 杰	林杰
审定人 AUTHORIZED BY	郑福源	郑福源
审核人 EXAMINED BY	郑福源	郑福源
专业负责人 DISCIPLINE RESPONSIBLE BY	商晓峰	商晓峰
校对入 CHECKED BY	闫 昊	闫昊
设计人 DESIGNED BY	陈 琼	陈琼
制图人 DRAWING BY	陈 琼	陈琼
专业 SPECIALTY	配电	设计阶段 DESIGN STAGE
比例 SCALE	1:100	施工图
日期 DATE	2026年	
工程编号 PROJECT NO.		图号 DRAWING NO.
规格 DWG. SIZE	A3	10
版本 VERSION	第一版	

电气	电讯
给排水	暖通
建筑	结构
制图人	

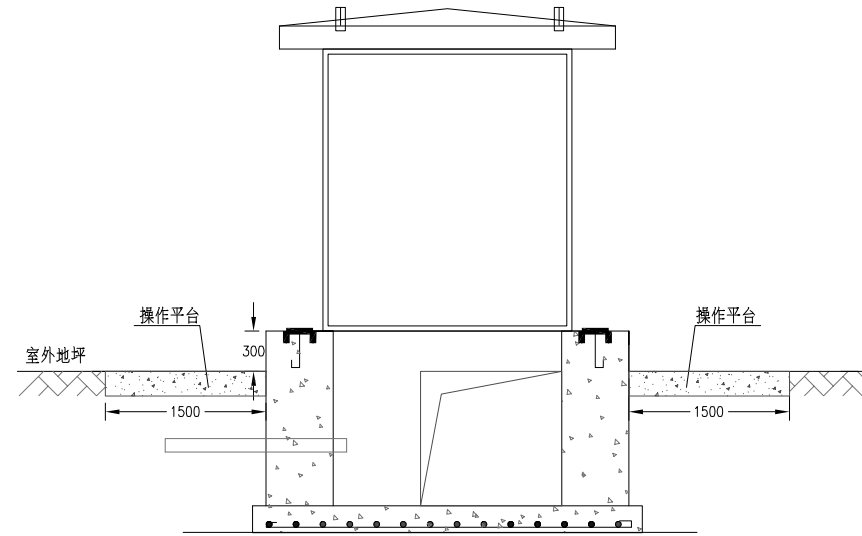


箱式变设备布置示意图(俯视图)

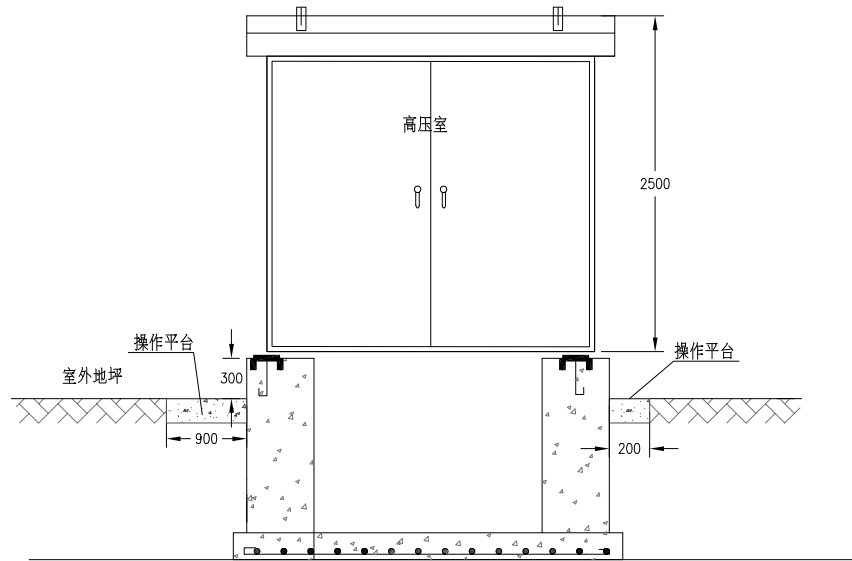
箱变外箱尺寸(宽\*深\*高): 3000\*3000\*2500(尺寸仅供参考)



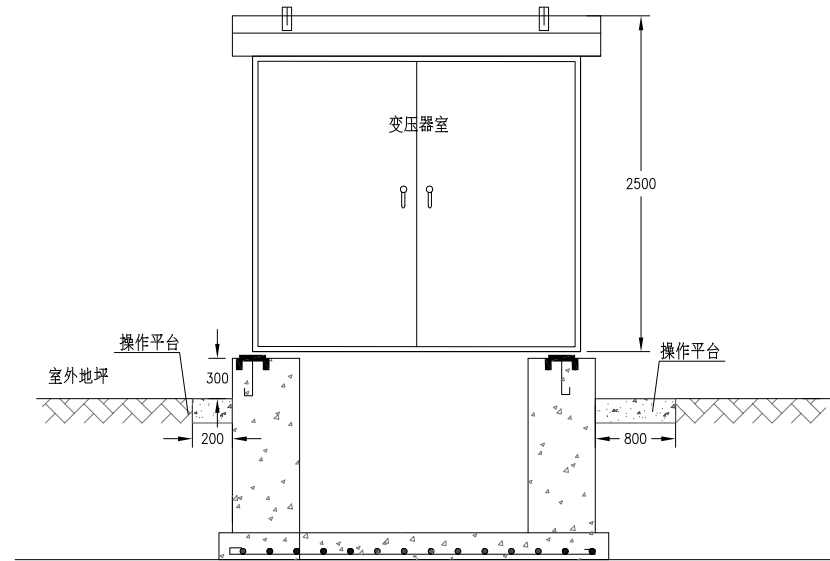
箱式变外观右视图



箱式变外观左视图



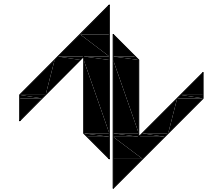
箱式变外观正视图



箱式变外观后视图

注：  
1.箱变外观尺寸仅供参考，具体尺寸以生产厂家提供为准。

设计单位  
DESIGN UNIT



中图设计有限公司  
ZT DESIGN Co., LTD

建筑工程乙级设计证书 A452007943  
贵州省贵安新区湖潮乡双创孵化基地  
(湖潮乡星湖社区24栋1楼44室)  
E-mail:panwenbin1992@outlook.com  
邮编:550003

出图专用章



未加盖本公司出图专用章无效 INVALID NO THE SPECIAL SEAL

注册执业章  
REGISTERED SEAL

建设单位

CLIENT 乳源瑶族自治县教育局

项目名称

PROJECT TITLE 乳源瑶族自治县附城幼儿园配电工程

子项名称

SUB TITLE

图纸名称

DRAWING TITLE 预装式变电站平面立面图

项目负责人

PROJECT DIRECTOR 林杰 林杰

审定人

AUTHORIZED BY 郑福源 郑福源

审核人

EXAMINED BY 郑福源 郑福源

专业负责人

DISCIPLINE RESPONSIBLE BY 商晓峰 商晓峰

校对人

CHECKED BY 闫昊 闫昊

设计人

DESIGNED BY 陈琼 陈琼

制图人

DRAWING BY 陈琼 陈琼

专业

SPECIALTY 配电 设计阶段 施工图

比例

SCALE 1:100 日期 2026年

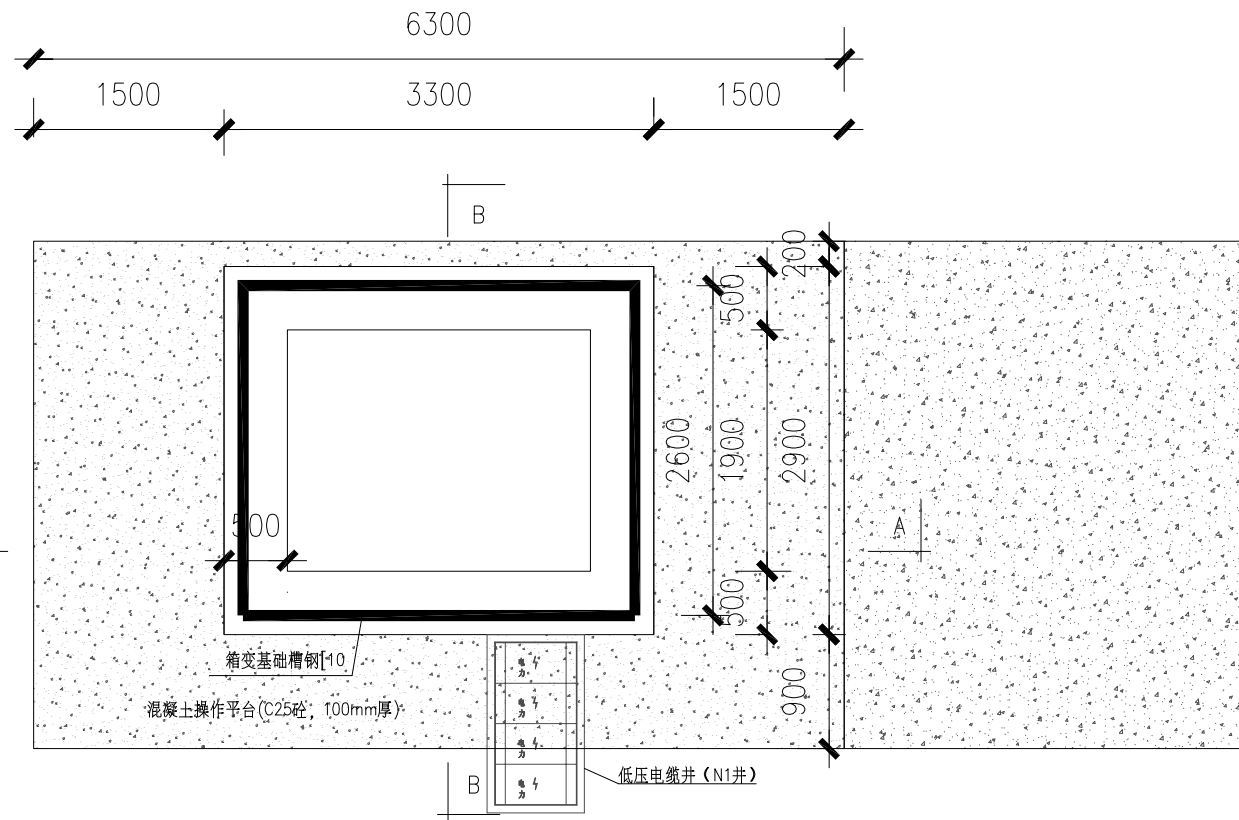
工程编号

PROJECT NO. 图号 11

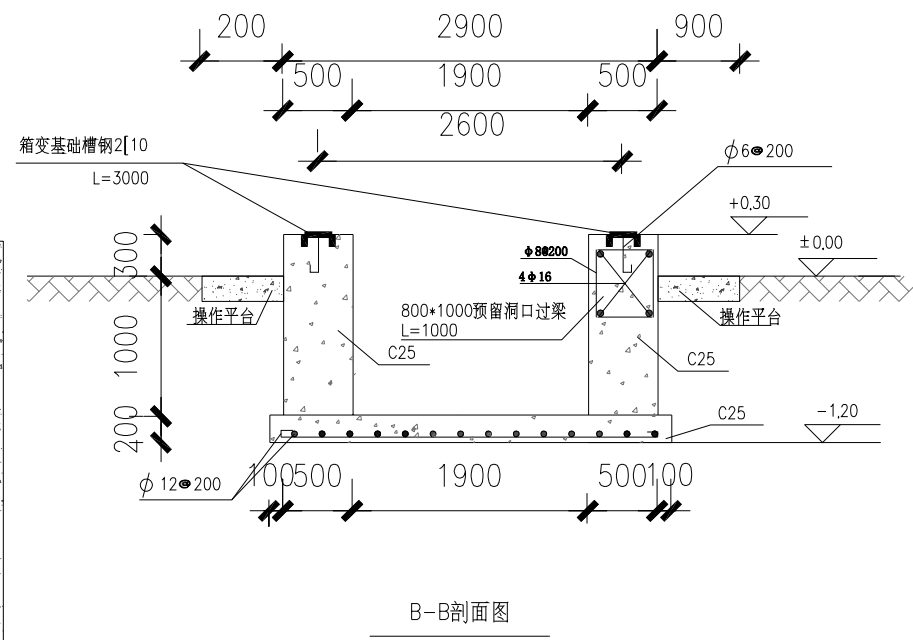
规格

DWG. SIZE A3 版本 第一版

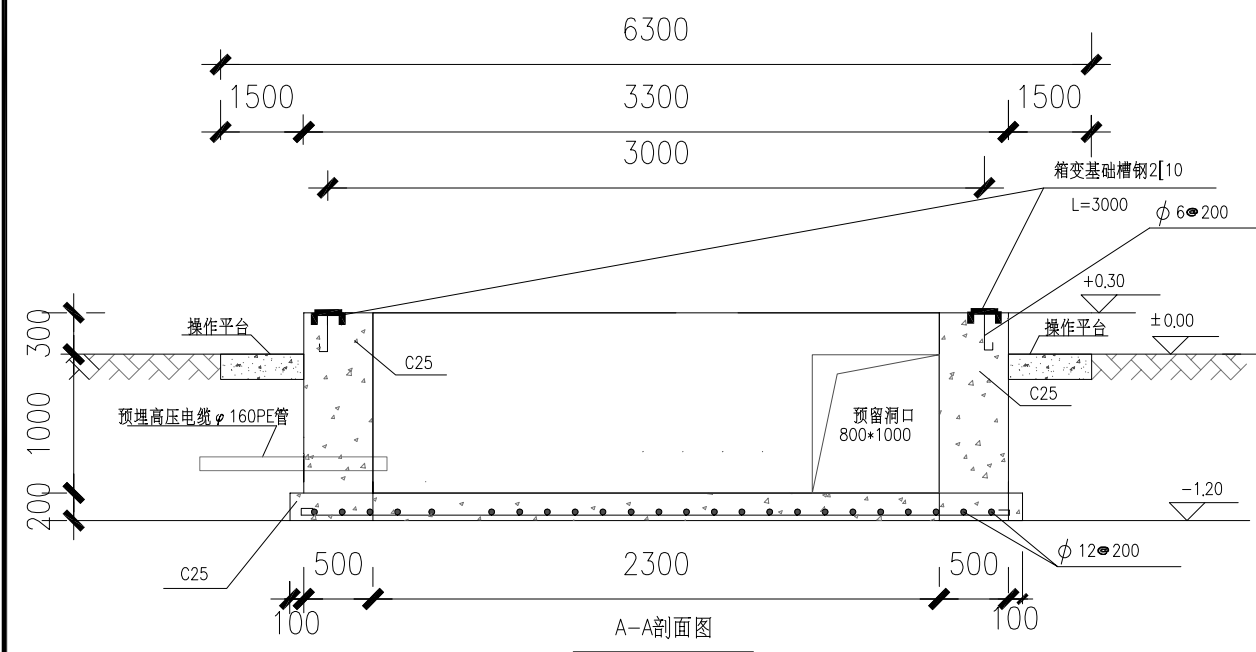
电气	电讯
给排水	暖通
建筑	结构
制图人	



箱式变基础平面图



B-B剖面图

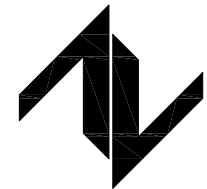


A-A剖面图

基础说明:

- 1、本图尺寸以毫米计，标高以米计。
- 2、基础基底承载力按 $f_{ak} \geq 100\text{KPa}$ 设计。
- 3、基础预埋件尺寸为参考尺寸，具体实施时应按厂家订货尺寸为准。
- 4、设备基础采用C25砼现浇。
- 5、材料：垫层C20 基础为C25  
 钢筋 I级  $f_y=210\text{N}/\text{mm}^2$   
 II级  $f_y=310\text{N}/\text{mm}^2$
- 6、图中预埋钢管之数量、规格、走向、预埋深度等亦可按实际需要设置。
- 7、槽钢底座对角线误差绝对值不大于5mm，上平面水平误差值不大于3mm，设备底座与基础槽钢底座焊接固定。
- 8、为防止渗水，基础侧墙内外面及底面抹防水砂浆，厚度20mm。
- 9、接地网接地电阻不大于4欧。
- 10、基础应预留入孔以便安装人员进入基础小室安装进出电缆。基础小室底部应有排水措施，以免积水。
- 11、基础开挖时，如遇土质达不到设计要求时，请通知有关设计人员会同进行处理。

设计单位  
DESIGN UNIT



**中图设计有限公司**  
ZT DESIGN Co., LTD  
 建筑工程乙级设计证书 A452007943  
 贵州省贵安新区湖潮乡双创孵化基地  
 (湖潮乡星湖社区24栋1楼44室)  
 E-mail: panwenbin1992@outlook.com  
 邮编: 550003

出图专用章  
**贵州省建设工程设计出图专用章**  
**中图设计有限公司**  
 资质等级范围: 机械行业乙级; 环境工程(水污染防治工程、污染修复工程、固体废物处理处置工程)专项乙级; 水利行业丙级; 建筑行业(建筑工程)乙级; 公路行业(公路)专业丙级; 市政行业乙级; 电力行业乙级; 化工石化医药行业乙级; 冶金行业乙级。  
 资质证书编号: A452007943 有效期至: 2029年01月01日

未加盖本公司出图专用章无效 INVALID NO THE SPECIAL SEAL

注册执业章  
REGISTERED SEAL

建设单位  
CLIENT  
乳源瑶族自治县教育局

项目名称  
PROJECT TITLE  
乳源瑶族自治县附城幼儿园配电工程

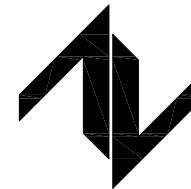
子项名称  
SUB TITLE

图纸名称  
DRAWING TITLE  
预装式变电站基础大详图

项目负责人 PROJECT DIRECTOR	林杰	林杰
审定人 AUTHORIZED BY	郑福源	郑福源
审核人 EXAMINED BY	郑福源	郑福源
专业负责人 DISCIPLINE RESPONSIBLE BY	商晓峰	商晓峰
校对 CHECKED BY	闫昊	闫昊
设计人 DESIGNED BY	陈琼	陈琼
制图人 DRAWING BY	陈琼	陈琼
专业 SPECIALTY	配电	设计阶段 DESIGN STAGE
比例 SCALE	1:100	施工图
工程编号 PROJECT NO.		日期 DATE
规格 DWG. SIZE	A3	2026年
		图号 DRAWING NO.
		12
		版本 VERSION
		第一版

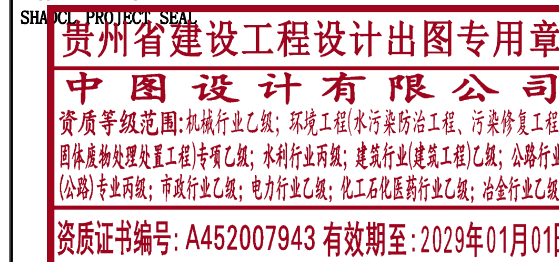
电气	电讯
给排水	暖通
建筑	结构
制图人	

设计单位  
DESIGN UNIT



**中图设计有限公司**  
ZT DESIGN Co., LTD  
建筑工程乙级设计证书 A452007943  
贵州省贵安新区湖潮乡双创孵化基地  
(湖潮乡星湖社区24栋1楼44室)  
E-mail: panwenbin1992@outlook.com  
邮编: 550003

出图专用章



未加盖本公司出图专用章无效 INVALID NO THE SPECIAL SEAL

注册执业章  
REGISTERED SEAL

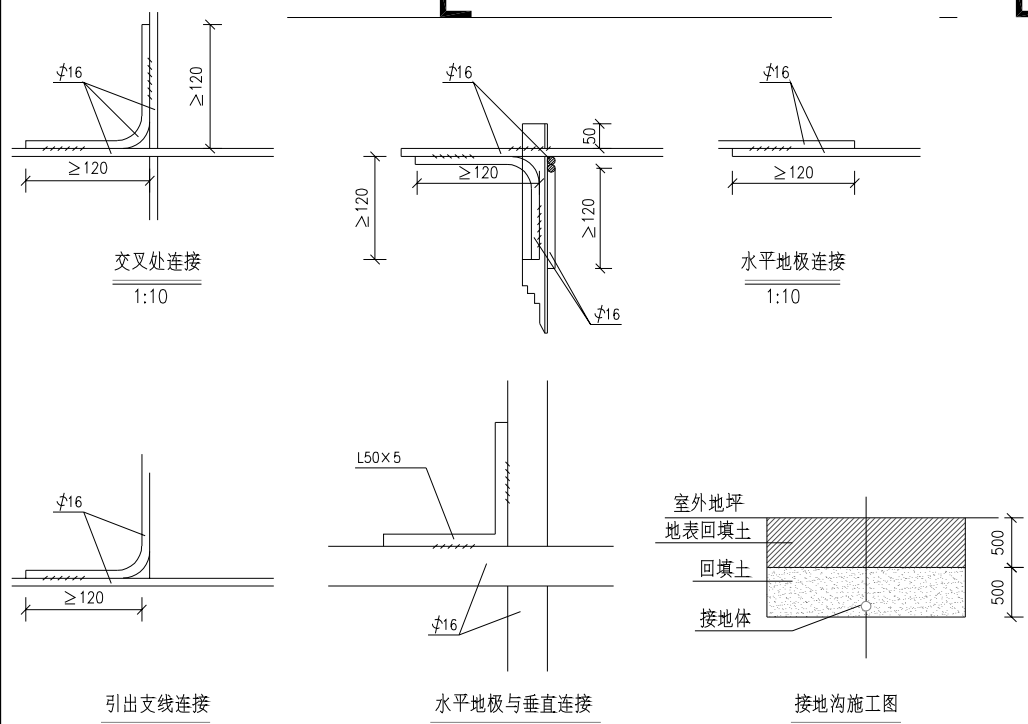
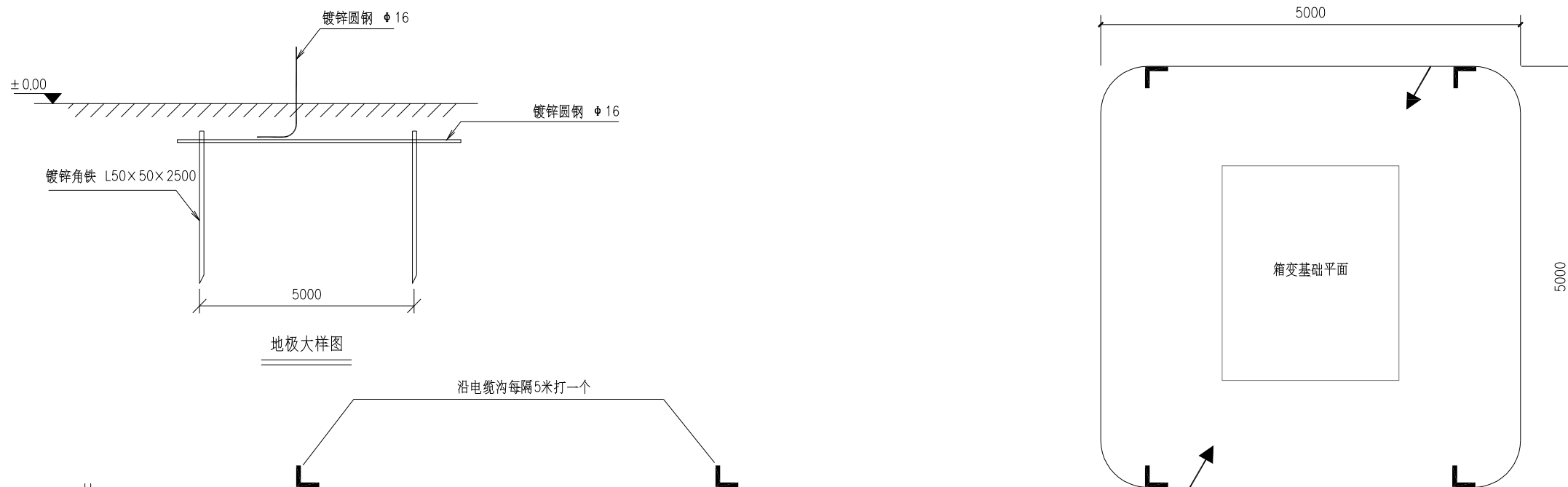
建设单位  
CLIENT  
乳源瑶族自治县教育局

项目名称  
PROJECT TITLE  
乳源瑶族自治县附城幼儿园配电工程

子项名称  
SUB TITLE

图纸名称  
DRAWING TITLE  
预装式变电站地网要求图

项目负责人 PROJECT DIRECTOR	林杰	林杰
审定人 AUTHORIZED BY	郑福源	郑福源
审核人 EXAMINED BY	郑福源	郑福源
专业负责人 DISCIPLINE RESPONSIBLE BY	商晓峰	商晓峰
校对人 CHECKED BY	闫昊	闫昊
设计人 DESIGNED BY	陈琼	陈琼
制图人 DRAWING BY	陈琼	陈琼
专业 SPECIALTY	配电	设计阶段 DESIGN STAGE
比例 SCALE	1:100	日期 DATE
工程编号 PROJECT NO.		图号 DRAWING NO.
规格 DWG. SIZE	A3	版本 VERSION
		施工图
		2026年
		13
		第一版



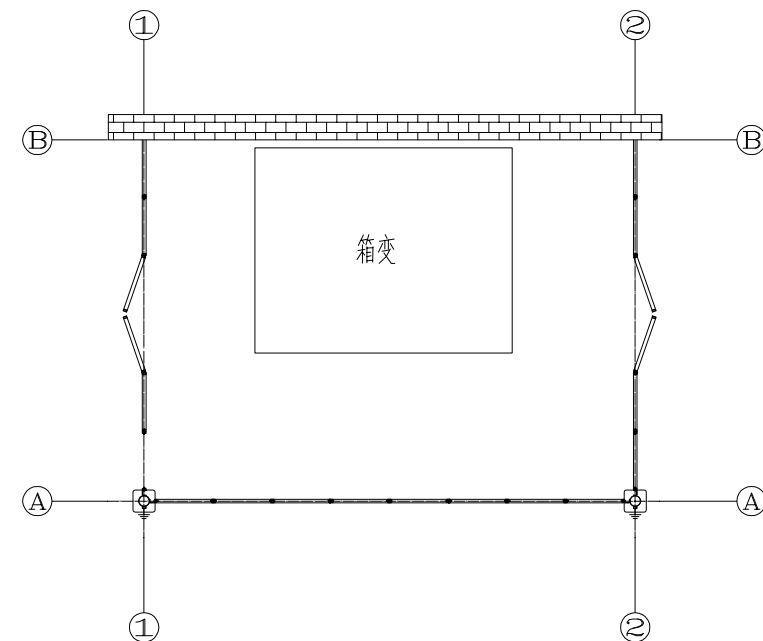
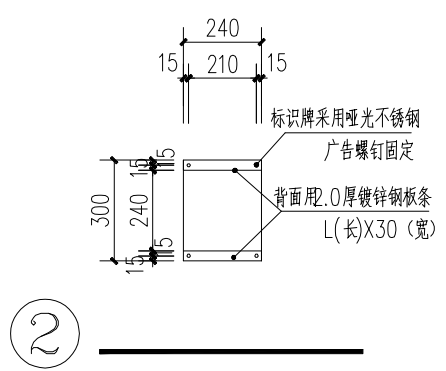
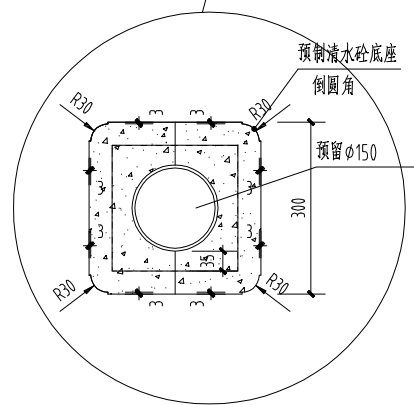
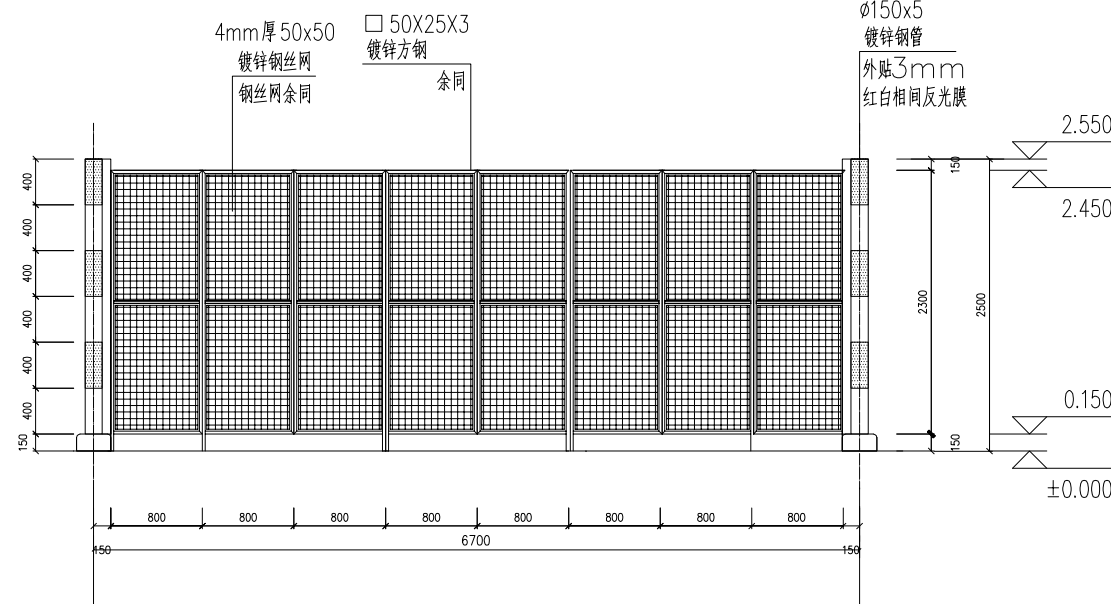
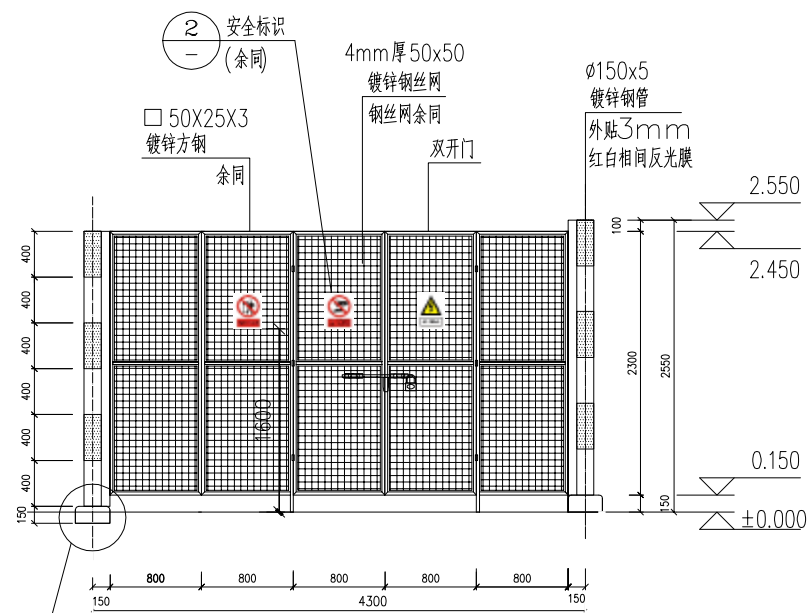
说明:

- 箱式地网接地电阻要求不大于4欧, 线路分支箱接地电阻要求不大于10欧, 拟采用地网埋于接地沟的方法满足要求, 当接地沟内回填砂质粘土土壤电阻率小于100欧米时, 计算接地电阻满足要求, 若达不到要求宜采用下列方法降低接地电阻:  
1) 加大地网范围。  
2) 可将接地体埋于较深的低电阻土壤中, 也可采用井式或深钻式接地板。  
3) 可采用降阻剂, 降阻剂应符合环保要求。
- 水平地板埋深为室外地坪下不小于0.6米, 至地面设备构架用φ16圆钢引出。
- 水平地板驳接点, 水平面与垂地板连接点必需电焊焊接, 接口长度不得小于120毫米, 焊接厚度不小于8毫米, 焊接后除渣并在焊接口涂防锈漆两遍。
- 所有焊接驳口采用连续双面焊, 搭接处应做圆弧处理。
- 钢件敷设完毕在确定无虚焊, 漏焊后, 按图纸要求回填砂质粘土, 然后洒水夯实。
- 引出地面的φ16圆钢必须引至每一设备及构架处。
- 地线φ16圆钢引出点必须从两侧引至箱变接地排, 具体引出按实际情况而定, 引出长度要大于200毫米, 待安装时与设备连接。
- 本图参照南方电网《10kV及以下业扩受电工程典型设计图集(2018版)》(图号:CSG-2018-10YK-Y0-11, 页码:6-5页)进行设计。

材料表

符号	名称	规格	单位	数量	总重量(kg)	备注
L	角钢垂地板	L50×5, L=2.5M	条	6		热镀锌
—	圆钢水平地板	φ16	米	30		热镀锌
→	圆钢引出线	φ16, L=1.5M	条			热镀锌

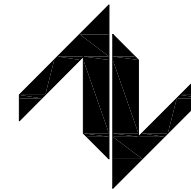
电气	电讯
给排水	暖通
建筑	结构
制图人	



说明:

- 1、图中铁件均采用热镀锌防腐(热镀锌最小平均厚度 $105\mu m$ ),现场焊接口镀锌破坏处统一采用冷喷锌处理(冷喷锌最小平均厚度 $120\mu m$ ),并外涂聚氨酯封闭面漆一道厚度不小于 $20\mu m$ 。
- 2、箱变四周宜留有1.5米以上的操作通道并水平于箱变。条件受限时,箱变的操作通道不小于1.5米,非操作维护通道不小于0.8米。
- 3、本图尺寸仅供参考,实际尺寸以现场为准。

设计单位  
DESIGN UNIT



中图设计有限公司  
ZT DESIGN Co., LTD

建筑工程乙级设计证书 A452007943  
贵州省贵安新区湖潮乡双创孵化基地  
(湖潮乡星湖社区24栋1楼44室)  
E-mail: panwenbin1992@outlook.com  
邮编: 550003

出图专用章

贵州省建设工程设计出图专用章

中图设计有限公司

资质等级范围: 机械行业乙级; 环境工程(水污染防治工程、污染修复工程、固体废物处理处置工程)专项乙级; 水利行业丙级; 建筑行业(建筑工程)乙级; 公路行业(公路)专业丙级; 市政行业乙级; 电力行业乙级; 化工石化医药行业乙级; 冶金行业乙级。

资质证书编号: A452007943 有效期至: 2029年01月01日

未加盖本公司出图专用章无效 INVALID NO THE SPECIAL SEAL

注册执业章  
REGISTERED SEAL

建设单位  
CLIENT

乳源瑶族自治县教育局

项目名称  
PROJECT TITLE

乳源瑶族自治县附城幼儿园配电工程

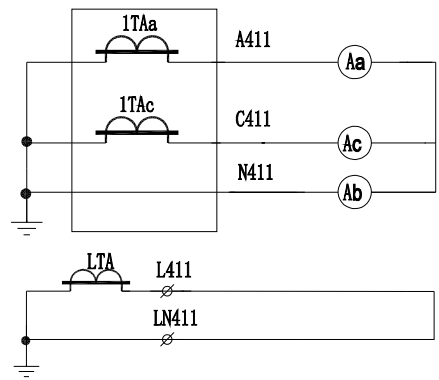
子项名称  
SUB TITLE

图纸名称  
DRAWING TITLE

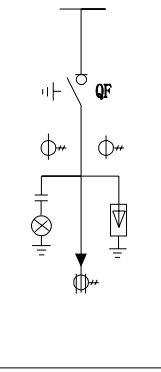
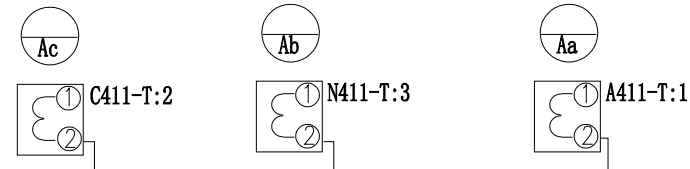
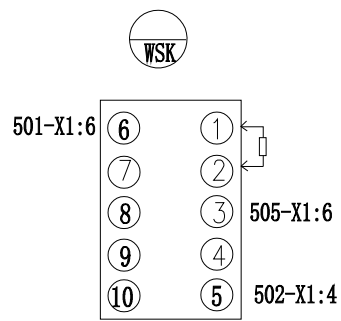
预装式变电站围栏安装图

项目负责人 PROJECT DIRECTOR	林杰	林杰
审定人 AUTHORIZED BY	郑福源	郑福源
审核人 EXAMINED BY	郑福源	郑福源
专业负责人 DISCIPLINE RESPONSIBLE BY	商晓峰	商晓峰
校对 CHECKED BY	闫昊	闫昊
设计人 DESIGNED BY	陈琼	陈琼
制图人 DRAWING BY	陈琼	陈琼
专业 SPECIALTY	配电	设计阶段 DESIGN STAGE
比例 SCALE	1:100	施工图
日期 DATE		2026年
工程编号 PROJECT NO.		图号 DRAWING NO.
规格 DWG. SIZE	A3	14
		版本 VERSION
		第一版

电气	电讯
给排水	暖通
建筑	结构
制图人	



IA	测量	交流 电流 回路
IC		
IN		
IO	零序	
IO'		



设计单位  
DESIGN UNIT

中图设计有限公司  
ZT DESIGN Co., LTD  
建筑工程乙级设计证书 A452007943  
贵州省贵安新区湖潮乡双创孵化基地  
(湖潮乡星湖社区24栋1楼44室)  
E-mail: panwenbin1992@outlook.com  
邮编: 550003

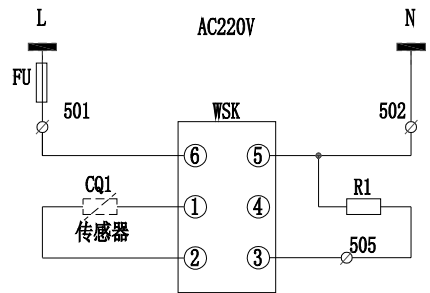
出图专用章  
SH DC PROTECT SEAL

**贵州省建设工程设计出图专用章**

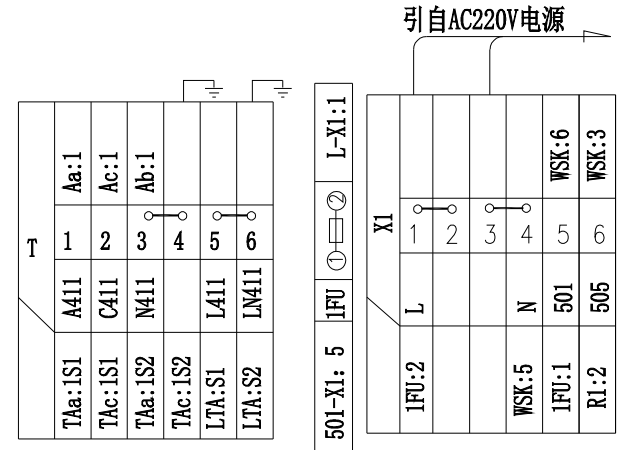
中图设计有限公司

资质等级范围: 机械行业乙级; 环境工程(水污染防治工程、污染修复工程、固体废物处理处置工程)专项乙级; 水利行业丙级; 建筑行业(建筑工程)乙级; 公路行业(公路)专业丙级; 市政行业乙级; 电力行业乙级; 化工石化医药行业乙级; 冶金行业乙级。

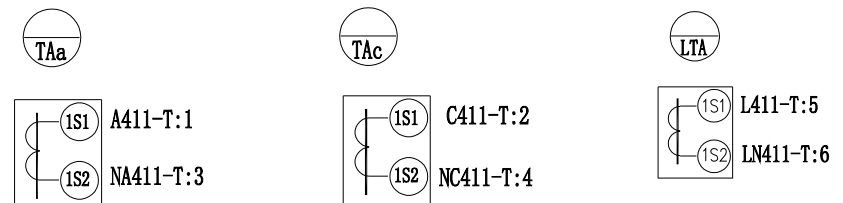
资质证书编号: A452007943 有效期至: 2029年01月01日



交流电源
熔断器
加热电源
加热器



7					
6					
5	DXN	带电显示器	DXN8D-12		江山鑫源
4	Ta, TAc	电流互感器	LZCT3-12 **/5 5P20	2	浙江怡博
3	A1, A2, A3	电流表	99T1-A **/5	3	浙江飞耀
2	LTA	零序互感器	LXK-120 50/5	1	浙江怡博
1	WSK	温湿控制器	HK-TH 30W	1	深圳吉力德
序号	代号	名称	型号规格	数量	生产厂家



未加盖本公司出图专用章无效 INVALID NO THE SPECIAL SEAL

注册执业章  
REGISTERED SEAL

建设单位  
CLIENT

乳源瑶族自治县教育局

项目名称  
PROJECT TITLE

乳源瑶族自治县附城幼儿园配电工程

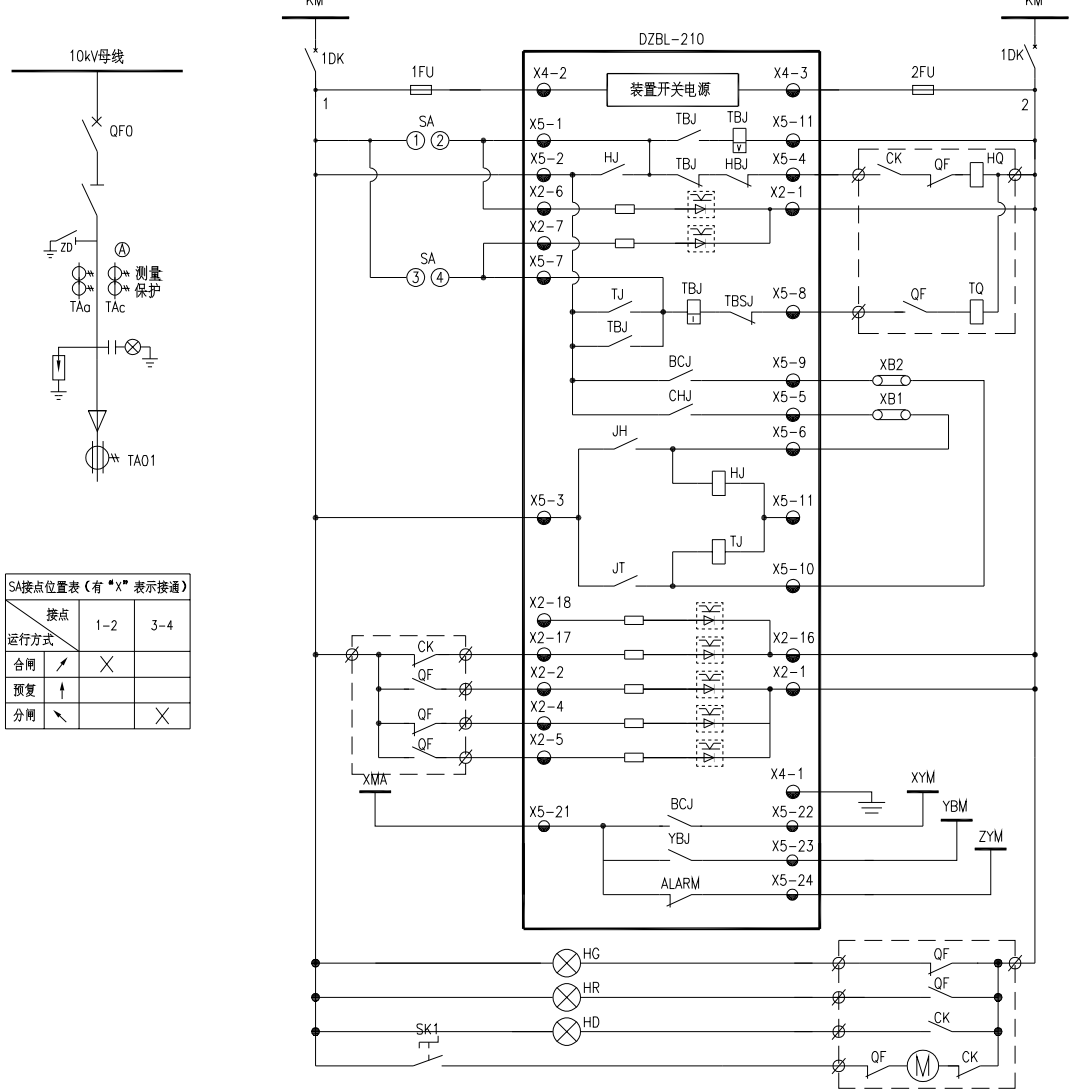
子项名称  
SUB TITLE

图纸名称  
DRAWING TITLE

高压柜二次原理图

项目负责人 PROJECT DIRECTOR	林杰	林杰
审定人 AUTHORIZED BY	郑福源	郑福源
审核人 EXAMINED BY	郑福源	郑福源
专业负责人 DISCIPLINE RESPONSIBLE BY	商晓峰	商晓峰
校对人对 CHECKED BY	闫昊	闫昊
设计人 DESIGNED BY	陈琼	陈琼
制图人 DRAWING BY	陈琼	陈琼
专业 SPECIALTY	配电	设计阶段 DESIGN STAGE
		施工图
比例 SCALE	1:100	日期 DATE
		2026年
工程编号 PROJECT NO.		图号 DRAWING NO.
		15
规格 DWG. SIZE	A3	版本 VERSION
		第一版

电气	电讯
给排水	暖通
建筑	结构
制图人	



SA接点位置表 (有“\*”表示接通)

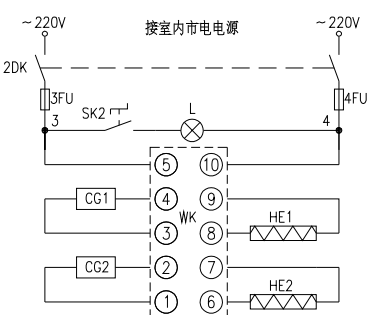
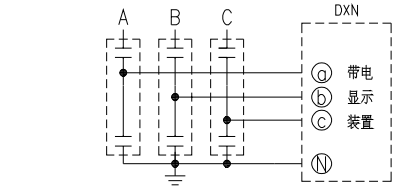
运行方式	1-2	3-4
合闸	✓	✗
预告	✗	✓
分闸	✗	✗

进线柜保护整定参考表 (适用于微机保护装置)

序号	设备负荷容量	高压CT变比	速断保护整定	过流保护整定	高压零序保护整定	高压零序CT变比	低电压保护整定
1	1000kVA	400/5	5.8A	1.1A, 0.7S	2A, 10S	50/5	60V, 0.5S
2							
3							

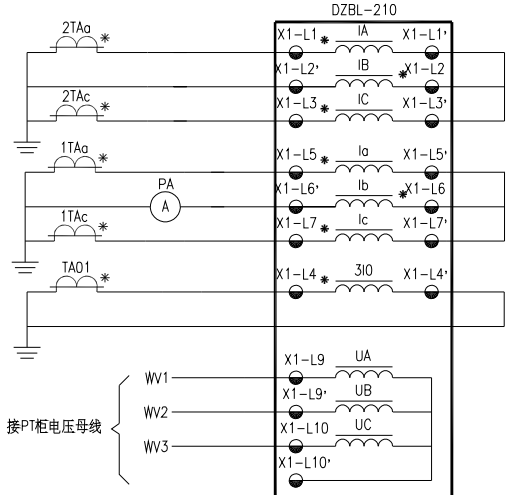
说明:

- 本图用于单母线系统进线柜保护。
- 电流保护整定值视具体负荷容量计算确定,最终以当地供电局调度或其他有关部门审核为准。
- 本柜二次回路的具体接线,应按所用断路器的产品使用说明进行连接。
- 本柜采用真空断路器与微机综合保护装置对母线系统进行保护,该综合保护装置安装于高压柜内。如断路器合闸回路已有机械防跳功能,则本二次原理图中不设电气防跳功能。操作电源采用LXUP-N100-110/220智能微型直流电源,装于PT柜内。
- 储能、分闸指示及报警信号回路由厂家按照有关标准配置安装。
- 对微机综合保护装置功能的设置要求:速断、过流、零序保护作用于跳闸。低电压保护作用于报警;若断路器QFO因保护跳闸,则断路器闭锁不能合闸,须人工复位。
- 图中主元件的型号非设计指定型号,仅作为设计参考用。

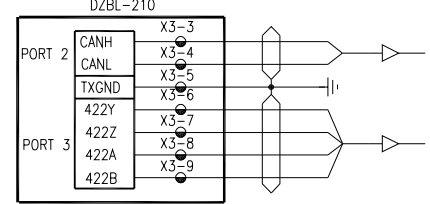


除湿电源	电源回路
控制开关	电源回路
熔断器	电源回路
柜内照明	电源回路
控制柜电源	除湿回路
凝露传感器	除湿回路
加热板	除湿回路
凝露传感器	除湿回路
加热板	除湿回路

控制母线	
装置电源空开	
装置电源	
手动合闸输入	
合闸回路	
手动合闸信号	
手动跳闸信号	
手动跳闸输入	
跳闸回路	
保护跳闸输出	
外部合闸输出	
外部合闸输入	
合闸重动	
跳闸重动	
远方跳闸/跳闸输入	
远方操作位置	
弹簧未储能	
断路器状态	
跳位监视	
合位监视	
机壳及电源接地	
保护动作信号	告警
预告报警信号	回路
装置异常信号	
分闸指示	
合闸指示	
弹簧储能指示	
储能回路	



保护电流 A相	交流 电流 回路
保护电流 B相	
保护电流 C相	
测量电流 A相	交流 电压 回路
测量电流 B相	
测量电流 C相	
高压侧零序电流	
母线电压 A相	
母线电压 B相	
母线电压 C相	
零线	



装置CAN通讯接口	
装置通讯接地端	
装置RS422/RS485通讯接口	

序号	代号	名称	型号规格	数量	备注
23					
22	TA01	零序电流互感器		1	型号规格见主接线图
21	PA	交流电流表	42L6-A	1	
20	L	照明灯	AC220V, 25W	1	
19	HE1~HE2	加热板	DJR-S100W	2	
18	CG1~CG2	凝露传感器		2	
17	WK	双路凝露监控器	N2K-(HT)	1	
16	SK1~2	控制开关		2	
15	3~4FU	熔断器	10A	2	
14	ZK1~ZK2	小空气开关		2	
13	HGHR/HDR2	指示灯	AD11-25/20 DC220V	4	光指示牌节能型
12	QFO	真空断路器	型号规格见主接线图	1	操作控制电压DC220V
11	TA0~TA3	电流互感器		2	型号规格见主接线图
10	M	断路器储能电机回路			真空断路器内部元器件
9	CK	断路器储能辅助触点			
8	TQ	断路器分闸回路			
7	HQ	断路器合闸回路			
6	QF	断路器辅助触点			
5	XB1, 2	压板		2	
4	SA	控制开关	LW12-16-NZ4-3	1	
3	1~2FU	熔断器	6A	2	
2	1DK~2DK	小空气开关		2	
1	N	线路保护测控装置	DZBL-210 DC220V 5A	1	

设计单位  
DESIGN UNIT



**中图设计有限公司**  
ZT DESIGN Co., LTD  
建筑工程乙级设计证书 A452007943  
贵州省贵安新区湖潮乡双创孵化基地  
(湖潮乡星湖社区24栋1楼44室)  
E-mail: panwenbin1992@outlook.com  
邮编: 550003

出图专用章  
贵州省建设工程设计出图专用章  
**中图设计有限公司**  
资质等级范围: 机械行业乙级; 环境工程(水污染防治工程、污染修复工程、固体废物处理处置工程)专项乙级; 水利行业丙级; 建筑行业(建筑工程)乙级; 公路行业(公路)专业丙级; 市政行业乙级; 电力行业乙级; 化工石化医药行业乙级; 冶金行业乙级;  
资质证书编号: A452007943 有效期至: 2029年01月01日

未加盖本公司出图专用章无效 INVALID NO THE SPECIAL SEAL

注册执业章  
REGISTERED SEAL  
建设单  
CLIENT  
乳源瑶族自治县教育局

项目名称  
PROJECT TITLE  
乳源瑶族自治县附城幼儿园配电工程

子项名称  
SUB TITLE

图纸名称  
DRAWING TITLE  
进线柜二次原理图

项目负责人  
PROJECT DIRECTOR  
林杰

审定人  
AUTHORIZED BY  
郑福源

审核人  
EXAMINED BY  
郑福源

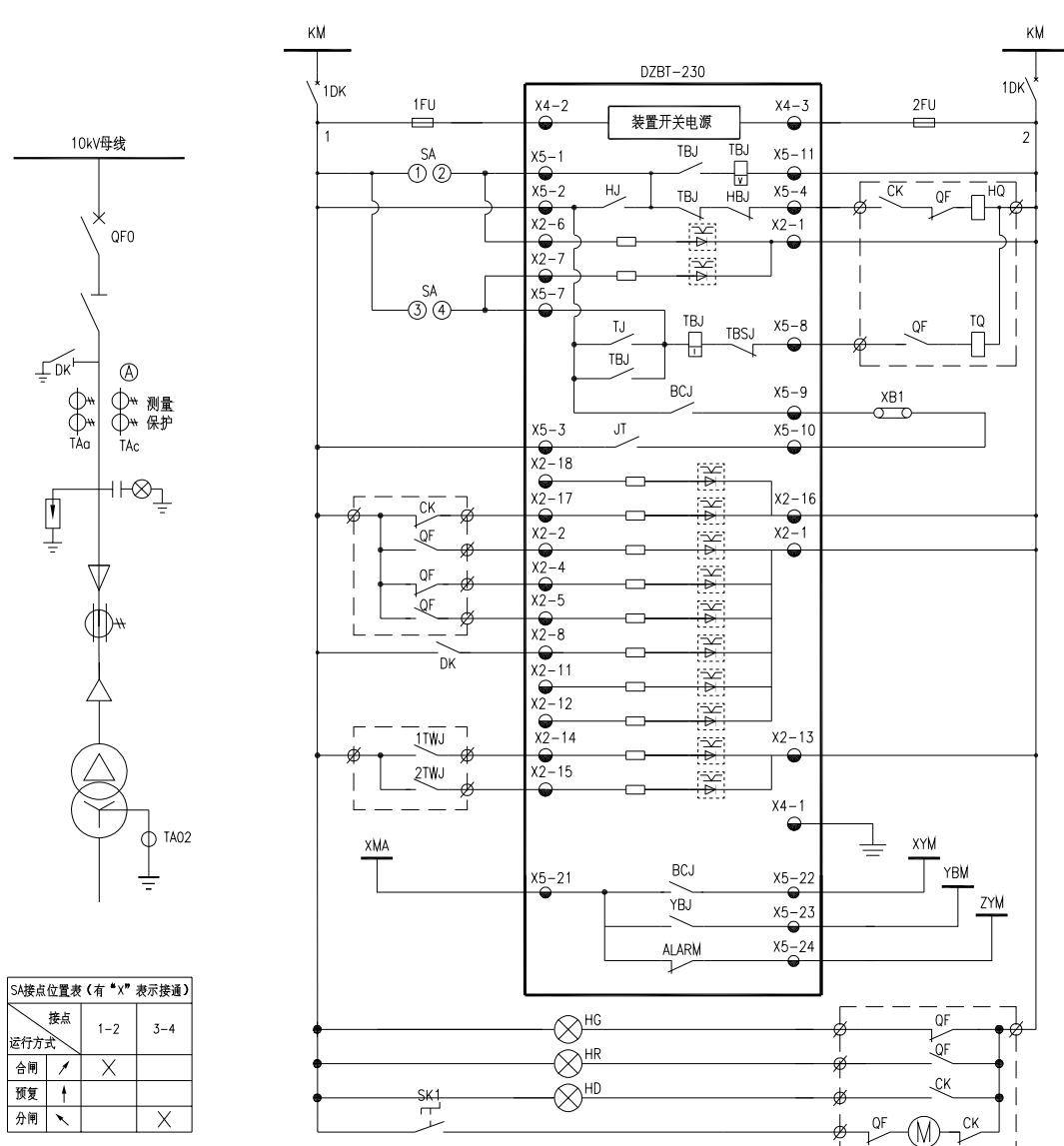
专业负责人  
DISCIPLINE RESPONSIBLE BY  
商晓峰

校对  
CHECKED BY  
闫昊

设计人  
DESIGNED BY  
陈琼

制图人  
DRAWING BY  
陈琼

专业 SPECIALTY	配电	设计阶段 DESIGN STAGE	施工图
比例 SCALE	1:100	日期 DATE	2026年
工程编号 PROJECT NO.		图号 DRAWING NO.	16
规格 DWG. SIZE	A3	版本 VERSION	第一版



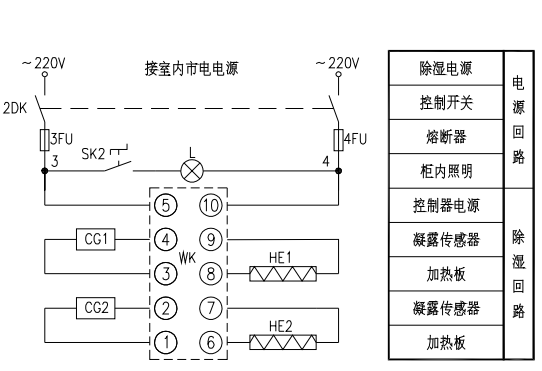
SA接点位置表 (有“\*”表示接点)

接点	1-2	3-4
运行方式		
合闸	×	
分闸		×

变压器电流保护整定参考表 (适用于微机保护装置)

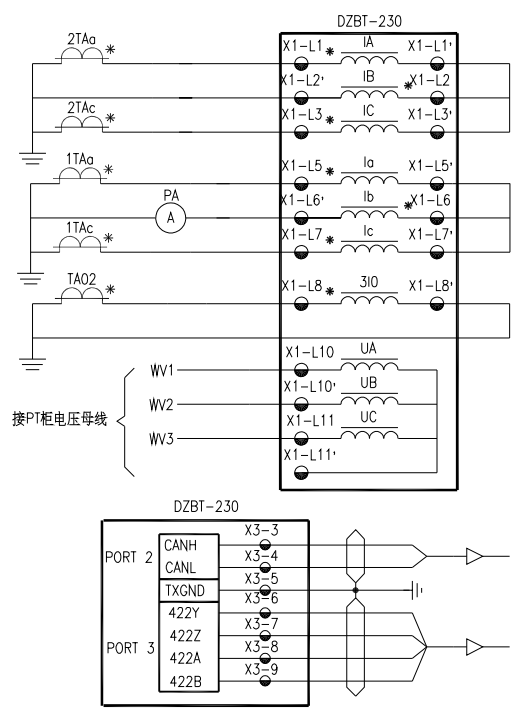
序号	变压器容量	高压CT变比	速断保护整定	过流保护整定	过负荷保护整定	低压零序CT变比	低压零序保护整定
1	1000kVA	100/5	2.3A	3.4A 0.7S	3.1A 10S	500/5	4.4A 0.5S
2							
3							
4							
5							

- 说明:
- 本图用于控制保护1000kVA干式变压器。
  - 上述变压器电流保护整定参考表中的整定值仅供参考，最终以当地供电局调度或其他有关部门审核为准。
  - 本柜二次回路的具体接线，应按所用断路器的产品使用说明进行连接。
  - 本柜采用真空断路器与微机综合保护装置对变压器进行保护，该综合保护装置安装于高压柜内。如断路器合闸回路已有机械防跳功能，则本二次原理图中不设电气防跳功能。
  - 储能、分合闸指示及报警信号回路由厂家按照有关标准配置安装。
  - 对微机综合保护装置功能的设置要求：速断保护、过流保护、低压侧零序保护、超温信号作用于跳闸；高温信号、过负荷保护、电压异常作用于报警。若断路器QFO因保护跳闸，则断路器闭锁不能合闸，须人工复位。
  - 图中主元件的型号非设计指定型号，仅作为设计参考用。



控制母线

装置电源空开
装置电源
手动合闸输入
合闸回路
手动合闸信号
手动跳闸信号
手动跳闸输入
跳闸回路
保护跳闸输出
远方跳闸/跳闸输入
远方操作位置
弹簧未储能
断路器状态
跳位监视
合位监视
禁止合闸开入(地刀)
重瓦斯
轻瓦斯
超温
高温
机壳及电源接地
保护动作信号
预告报警信号
装置异常信号
分闸指示
合闸指示
弹簧储能指示
储能回路



保护电流 A相	交流
保护电流 B相	交流
保护电流 C相	交流
测量电流 A相	交流
测量电流 B相	交流
测量电流 C相	交流
低压侧零序电流	交流
母线电压 A相	交流
母线电压 B相	交流
母线电压 C相	交流
零线	交流

序号	代号	名称	型号规格	数量	备注
23	PA	交流电流表	42L6-A	1	
22	L	照明灯	AC220V, 25W	1	
21	HE1~HE2	加热板	DJR-S100W	2	
20	CG1~CG2	凝露传感器		2	
19	WK	双路凝露监控器	N2K-(HT)	1	
18	SK1~2	控制开关		2	
17	3~4FU	熔断器	10A	2	
16	DK	接地刀辅助开关		1	
15	HG,HR,HD	指示灯	AD11-25/20 DC220V	3	光指示牌
14	QFO	真空断路器	型号规格见主接线图	1	操作控制电压DC220V
13	TA02	零序电流互感器		1	型号规格见主接线图
12	TAa~TAc	电流互感器		2	型号规格见主接线图
11	M	断路器储能电机回路			
10	CK	断路器储能辅助触点			真空断路器内部元器件
9	TQ	断路器分闸回路			
8	HQ	断路器合闸回路			
7	QF	断路器辅助触点			
6	1~2TWJ	干式变压器温度继电器触点		2	与干式变压器成套供应
5	XB1	压板		1	
4	SA	控制开关	LW12-16-NZ4-3	1	
3	1~2FU	熔断器	6A	2	
2	1DK~2DK	小空气开关		2	
1	N	微机厂用变保护测控装置	DZBT-230 DC220V 5A	1	

设计单位  
DESIGN UNIT

中图设计有限公司  
ZT DESIGN Co., LTD  
建筑工程乙级设计证书 A452007943  
贵州省贵安新区湖潮乡双创孵化基地  
(湖潮乡星湖社区24栋1楼44室)  
E-mail: panwenbin1992@outlook.com  
邮编: 550003

出图专用章  
SHAOCHONG PROTECT SEAL

贵州省建设工程设计出图专用章  
中图设计有限公司  
资质等级范围: 机械行业乙级; 环境工程(水污染防治工程、污染修复工程、固体废物处理处置工程)专项乙级; 水利行业丙级; 建筑行业(建筑工程)乙级; 公路行业(公路)专业丙级; 市政行业乙级; 电力行业乙级; 化工石化医药行业乙级; 冶金行业乙级。  
资质证书编号: A452007943 有效期至: 2029年01月01日

未加盖本公司出图专用章无效 INVALID NO THE SPECIAL SEAL

注册执业章  
REGISTERED SEAL

建设单位  
CLIENT

乳源瑶族自治县教育局

项目名称  
PROJECT TITLE

乳源瑶族自治县附城幼儿园配电工程

子项名称  
SUB TITLE

图纸名称  
DRAWING TITLE

变压器柜二次原理图

项目负责人 PROJECT DIRECTOR	林杰	林杰
审定人 AUTHORIZED BY	郑福源	郑福源
审核人 EXAMINED BY	郑福源	郑福源
专业负责人 DISCIPLINE RESPONSIBLE BY	商晓峰	商晓峰
校对人 CHECKED BY	闫昊	闫昊
设计人 DESIGNED BY	陈琼	陈琼
制图人 DRAWING BY	陈琼	陈琼
专业 SPECIALTY	配电	设计阶段 DESIGN STAGE
比例 SCALE	1:100	日期 DATE
工程编号 PROJECT NO.		图号 DRAWING NO.
规格 DWG. SIZE	A3	版本 VERSION
		施工图
		2026年
		17
		第一版

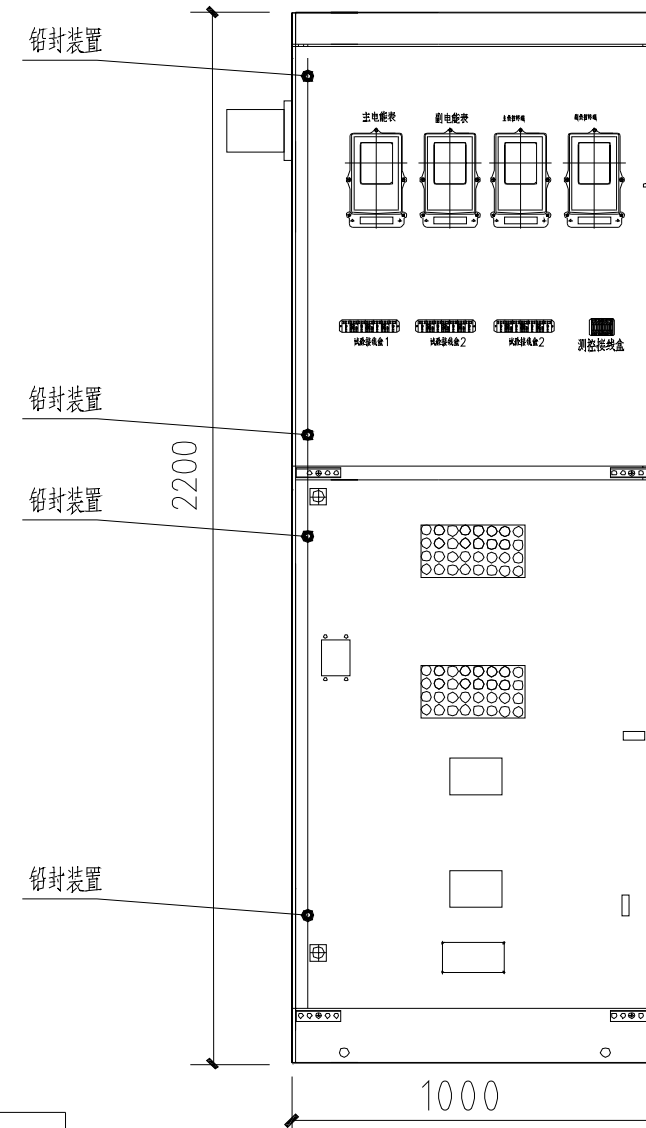
电气	电讯
给排水	暖通
建筑	结构
制图人	

**说明:**

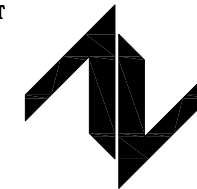
- 1、本表箱的制作安装须满足中国南方电网有限责任公司企业标准 Q/CSG11306-2012《10kV用电客户电能计量装置典型设计》要求。
- 2、电压互感器二次绕组准确度等级为0.2级，V/V接线。
- 3、电流互感器二次绕组准确度等级为0.2S级，二次绕组采用两相四线接线。
- 4、计量元件可固定安装，也可安装在计量小车内。
- 5、电流互感器二次回路导线截面不小于4mm<sup>2</sup>，电压互感器二次回路导线截面不小于2.5mm<sup>2</sup>，直接接入试验接线盒。
- 6、需装有电表活动支架。
- 7、挂表的底部需采用聚氯乙烯绝缘板厚度不少于10mm。
- 8、计量柜应设置天线头孔，外置天线头固定在计量柜的左（右）外上侧，并加套塑料小盒保护，天线孔大小应允许天线螺丝头通过，圆孔直径大小不小于15mm。

注：本图参照《南方电网公司10kV用电客户电能计量装置典型设计》HXGN15计量柜计量室内元件布置图CSG-10GJL-HXGN15-02  
计量装置须严格遵守南方电网电能计量装置典型设计相关技术标准

序号	标号	名称	型号规格	数量	备注
4	KX	测控接线盒		1	
3	JX	试验接线盒		1	
2	FK	负控终端		1	
1	PJ	电能表		1	



设计单位  
DESIGN UNIT



**中图设计有限公司**  
ZT DESIGN Co., LTD  
建筑工程乙级设计证书 A452007943  
贵州省贵安新区湖潮乡双创孵化基地  
(湖潮乡星湖社区24栋1楼44室)  
E-mail: panwenbin1992@outlook.com  
邮编: 550003

出图专用章

贵州省建设工程设计出图专用章  
**中图设计有限公司**  
资质等级范围: 机械行业乙级; 环境工程(水污染防治工程、污染修复工程、固体废物处理处置工程)专项乙级; 水利行业丙级; 建筑行业(建筑工程)乙级; 公路行业(公路)专业丙级; 市政行业乙级; 电力行业乙级; 化工石化医药行业乙级; 冶金行业乙级。  
资质证书编号: A452007943 有效期至: 2029年01月01日

未加盖本公司出图专用章无效 INVALID NO THE SPECIAL SEAL

注册执业章  
REGISTERED SEAL

建设单位  
CLIENT  
乳源瑶族自治县教育局

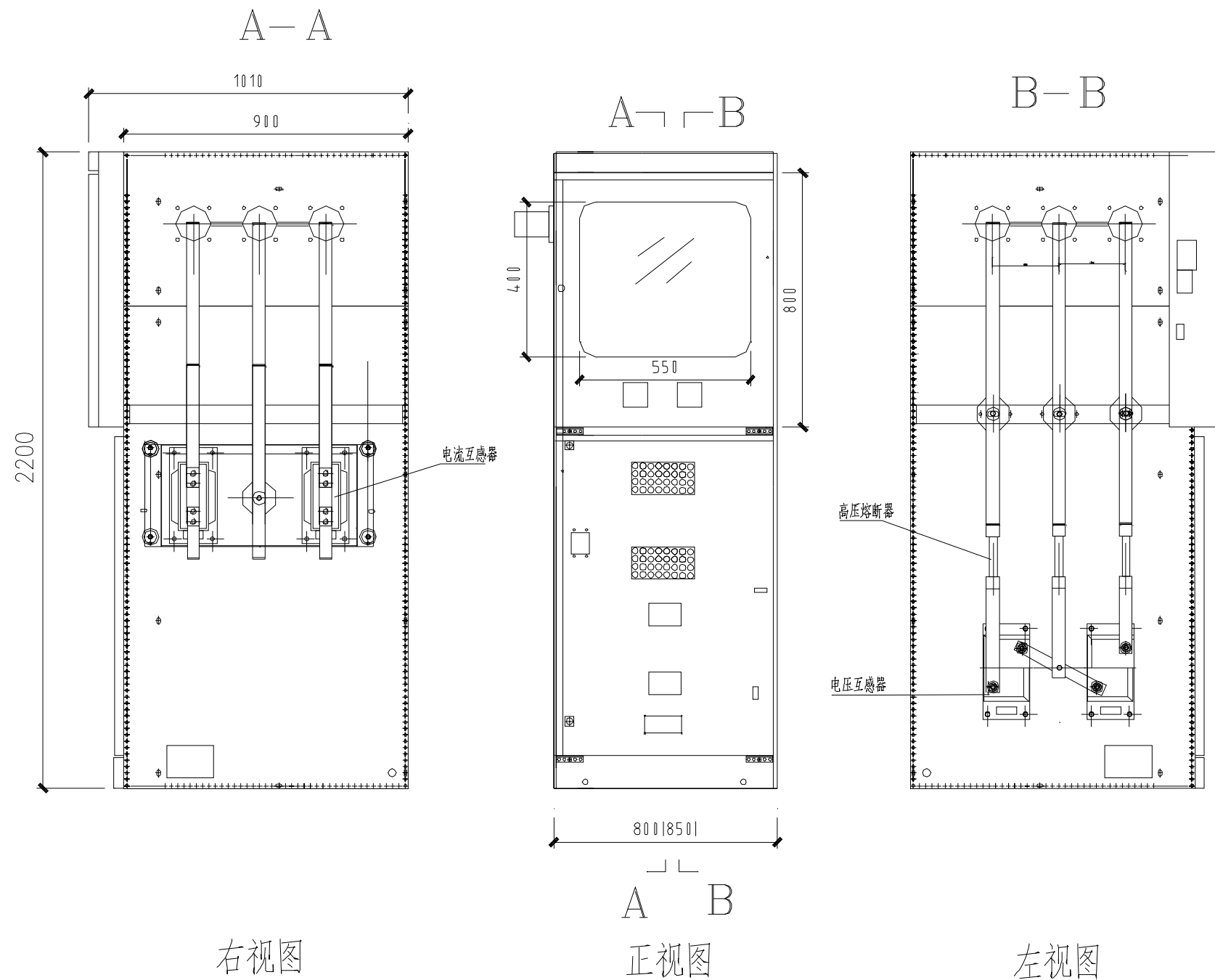
项目名称  
PROJECT TITLE  
乳源瑶族自治县附城幼儿园配电工程

子项名称  
SUB TITLE

图纸名称  
DRAWING TITLE  
计量柜计量室内元件布置图

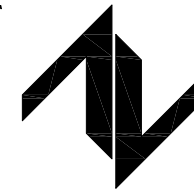
项目负责人 PROJECT DIRECTOR	林杰	林杰
审定人 AUTHORIZED BY	郑福源	郑福源
审核人 EXAMINED BY	郑福源	郑福源
专业负责人 DISCIPLINE RESPONSIBLE BY	商晓峰	商晓峰
校对 CHECKED BY	闫昊	闫昊
设计人 DESIGNED BY	陈琼	陈琼
制图人 DRAWING BY	陈琼	陈琼
专业 SPECIALTY	配电	设计阶段 DESIGN STAGE
比例 SCALE	1:100	日期 DATE
工程编号 PROJECT NO.		图号 DRAWING NO.
规格 DWG. SIZE	A3	版本 VERSION
		18
		第一版

电气	电讯
给排水	暖通
建筑	结构
制图人	



注：本图参照《南方电网公司10kV用电客户电能计量装置典型设计》HXGN15计量柜计量室内元件布置图CSG-10GJL-HXGN15-03  
 计量装置须严格遵守南方电网电能计量装置典型设计相关技术标准

设计单位  
DESIGN UNIT



中图设计有限公司  
ZT DESIGN Co., LTD  
 建筑工程乙级设计证书 A452007943  
 贵州省贵安新区湖潮乡双创孵化基地  
 (湖潮乡星湖社区24栋1楼44室)  
 E-mail: panwenbin1992@outlook.com  
 邮编: 550003

出图专用章  
 贵州省建设工程设计出图专用章  
 中图设计有限公司  
 资质等级范围: 机械行业乙级; 环境工程(水污染防治工程、污染修复工程、固体废物处理处置工程)专项乙级; 水利行业丙级; 建筑行业(建筑工程)乙级; 公路行业(公路)专业丙级; 市政行业乙级; 电力行业乙级; 化工石化医药行业乙级; 冶金行业乙级。  
 资质证书编号: A452007943 有效期至: 2029年01月01日

未加盖本公司出图专用章无效 INVALID NO THE SPECIAL SEAL

注册执业章  
REGISTERED SEAL

建设单位  
CLIENT  
乳源瑶族自治县教育局

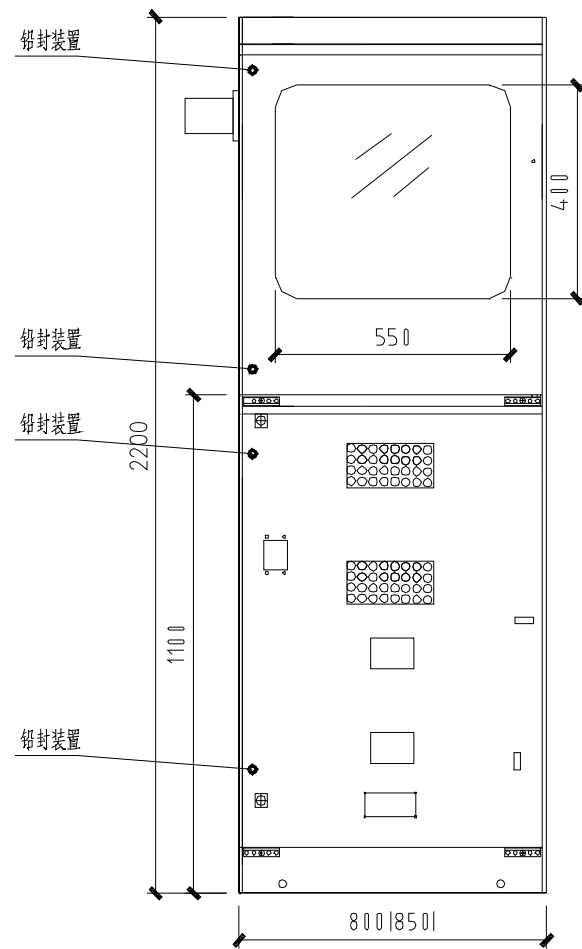
项目名称  
PROJECT TITLE  
乳源瑶族自治县附城幼儿园配电工程

子项名称  
SUB TITLE

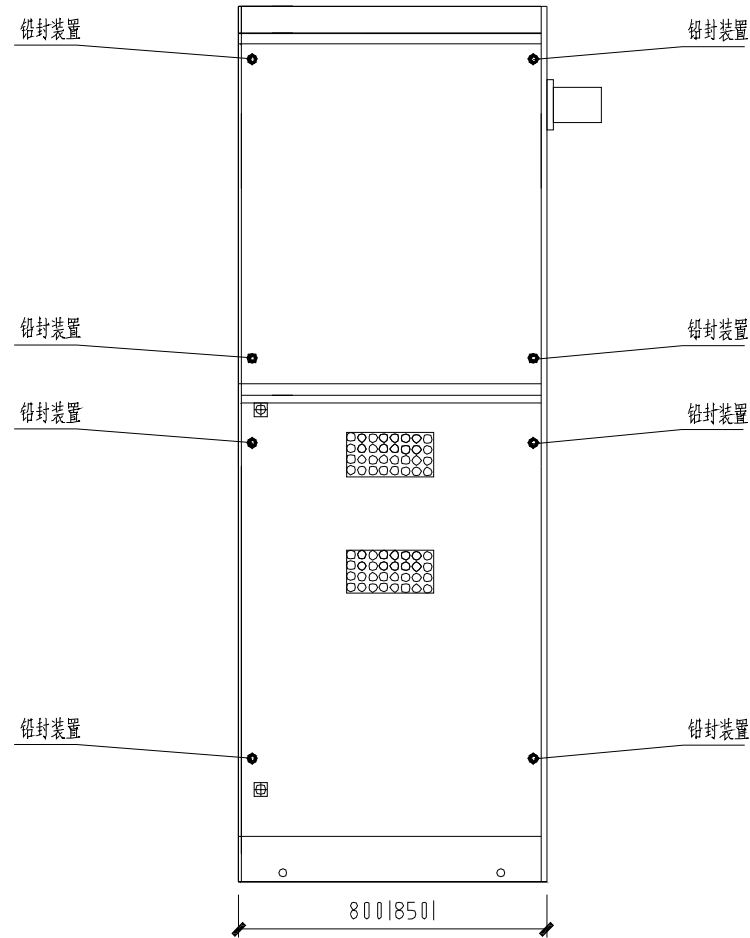
图纸名称  
DRAWING TITLE  
高压计量柜正视及左右视图

项目负责人 PROJECT DIRECTOR	林杰	林杰
审定人 AUTHORIZED BY	郑福源	郑福源
审核人 EXAMINED BY	郑福源	郑福源
专业负责人 DISCIPLINE RESPONSIBLE BY	商晓峰	商晓峰
校对人 CHECKED BY	闫昊	闫昊
设计人 DESIGNED BY	陈琼	陈琼
制图人 DRAWING BY	陈琼	陈琼
专业 SPECIALTY	配电	设计阶段 DESIGN STAGE
比例 SCALE	1:100	施工图
日期 DATE		2026年
工程编号 PROJECT NO.		图号 DRAWING NO.
规格 DWG. SIZE	A3	版本 VERSION
		19
		第一版

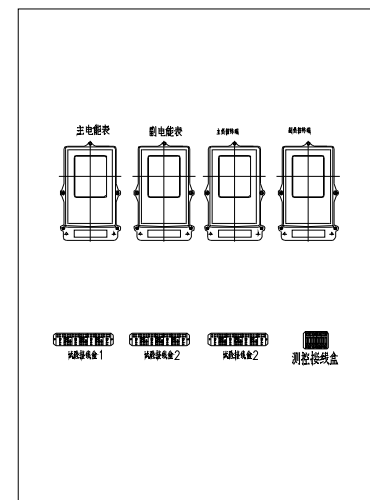
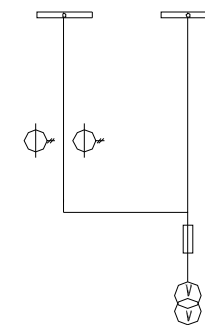
电气	电讯
给排水	暖通
建筑	结构
制图人	



正视图



10kV进线侧



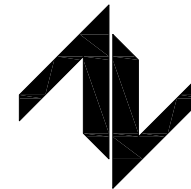
计量室元件

说明:

- 1) 计量装置柜内除主电能表外，其它门（包括柜顶）采样内置螺丝形式，在外不能打开；
- 2) 为加强防窃电功能，前下柜门需与前上柜门具备联运功能，确保打开前下柜门之前必须先打开前上柜门

注：本图参照《南方电网公司10kV用电客户电能计量装置典型设计》HXGN15计量柜计量室内元件布置图CSG-10GJL-HXGN15-04

设计单位  
DESIGN UNIT



中图设计有限公司  
ZT DESIGN Co., LTD  
建筑工程乙级设计证书 A452007943  
贵州省贵安新区湖潮乡双创孵化基地  
(湖潮乡星湖社区24栋1楼44室)  
E-mail: panwenbin1992@outlook.com  
邮编: 550003

出图专用章

贵州省建设工程设计出图专用章  
中图设计有限公司  
资质等级范围: 机械行业乙级; 环境工程(水污染防治工程、污染修复工程、固体废物处理处置工程)专项乙级; 水利行业丙级; 建筑行业(建筑工程)乙级; 公路行业(公路)专业丙级; 市政行业乙级; 电力行业乙级; 化工石化医药行业乙级; 冶金行业乙级。  
资质证书编号: A452007943 有效期至: 2029年01月01日

未加盖本公司出图专用章无效 INVALID NO THE SPECIAL SEAL

注册执业章  
REGISTERED SEAL

建设单位  
CLIENT

乳源瑶族自治县教育局

项目名称  
PROJECT TITLE

乳源瑶族自治县附城幼儿园配电工程

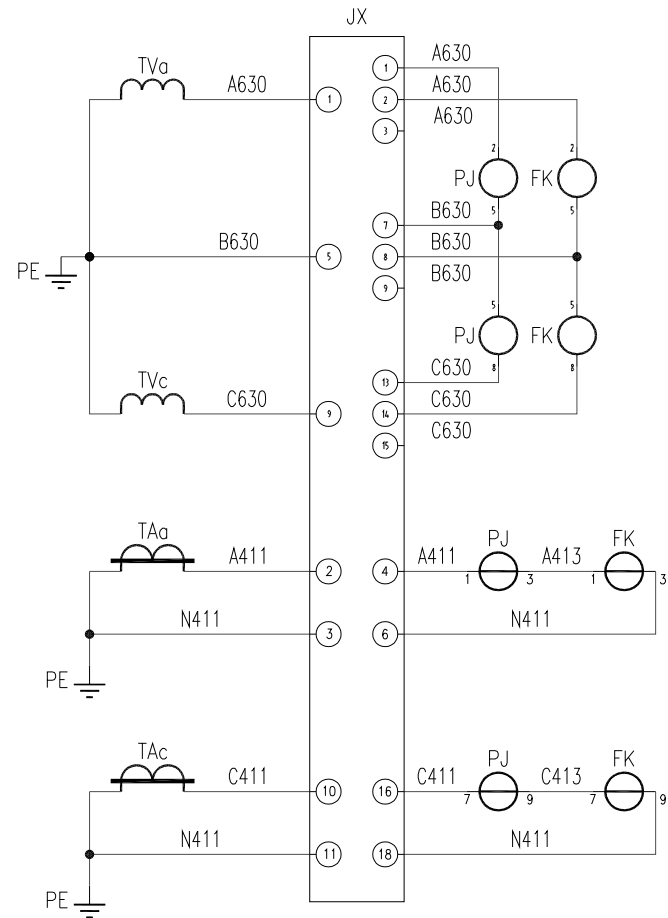
子项名称  
SUB TITLE

图纸名称  
DRAWING TITLE

高压计量柜正视图及背视图

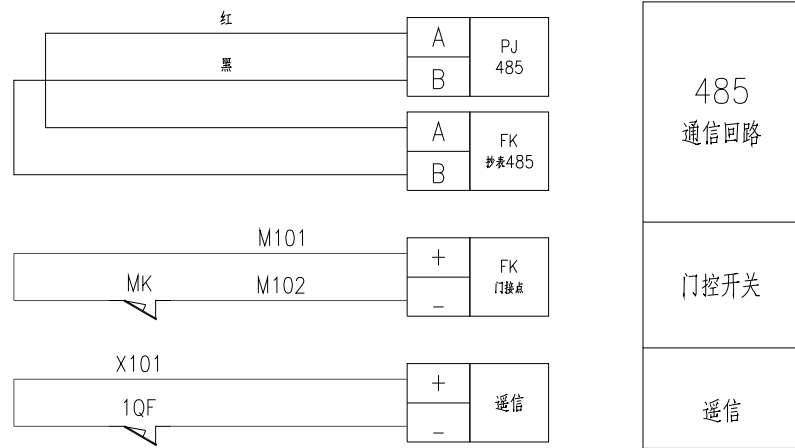
项目负责人 PROJECT DIRECTOR	林杰	林杰
审定人 AUTHORIZED BY	郑福源	郑福源
审核人 EXAMINED BY	郑福源	郑福源
专业负责人 DISCIPLINE RESPONSIBLE BY	商晓峰	商晓峰
校对 CHECKED BY	闫昊	闫昊
设计 DESIGNED BY	陈琼	陈琼
制图 DRAWING BY	陈琼	陈琼
专业 SPECIALTY	配电	设计阶段 DESIGN STAGE
比例 SCALE	1:100	施工图
工程编号 PROJECT NO.		日期 DATE
规格 DWG. SIZE	A3	2026年
		图号 DRAWING NO.
		20
		版本 VERSION
		第一版

电气	电讯
给排水	暖通
建筑	结构
制图人	



计量电压回路

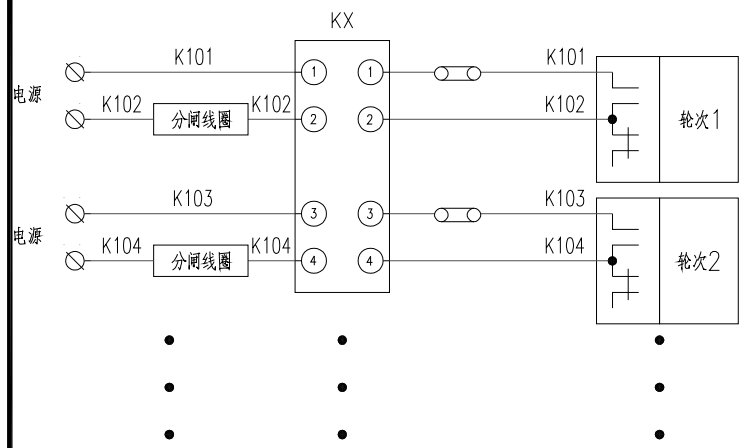
计量电流回路



接线说明:

- 1、电压、电流回路A、B、C各相导线应分别采用黄、绿、红色线，中性线应采用浅蓝色线，接地线为黄绿双色。
- 2、电压、电流二次回路应采用单芯绝缘铜导线；电压二次线截面不小于 $4\text{mm}^2$ ，电流二次线截面不小于 $2.5\text{mm}^2$ 。
- 3、二次接线有清晰的标号套，标明回路和走向，标号符合图纸要求。
- 4、终端通过抄表RS-485串口采集计量的数据，终端与电能表之间的RS-485线连接方式以电表及终端的端子接线图为准。RS-485接口的A端（+极）接红色，RS-485接口的B端（-极）接黑色，RS-485串口接线由装表人员完成。
- 5、负控终端控制电缆接线只接入分励型的断路器，负控终端控制常开接点跟断路器的励磁线圈连接。
- 6、负控终端遥信接点与断路器遥信常闭接点连接。
- 7、负控终端门信号接点与门开关常闭接点连接。
- 8、辅助单元的控制信号等通信线线径不小于 $\text{BV}-1.5\text{mm}^2$ ；RS-485通信线选用 $\text{ZR}-\text{RVSP2}-1.0\text{mm}^2$ ；门接点导线信号电缆选用 $\text{RVVP2}\times 0.3\text{mm}^2$ 。

序号	标号	名称	型号规格	数量	备注
8	TVa, TVc	电压互感器		2	
7	TAa, TAc	电流互感器		2	
6	1QF	开关接点		1	
5	MK	辅助开关		1	
4	KX	测控接线盒		1	
3	JX	试验接线盒		1	
2	FK	负控终端		1	
1	PJ	电能表		1	



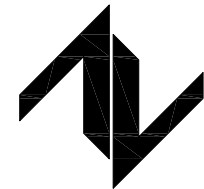
负荷控制回路

第2~4路负荷控制接线编号类推

说明:

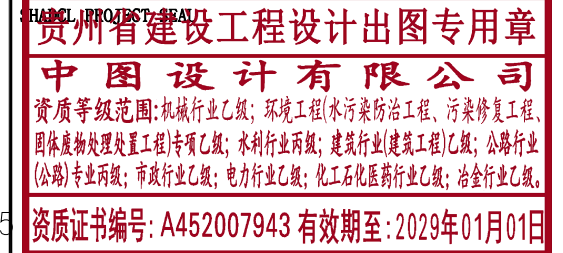
- 1、本图参照《南方电网公司电能计量装置典型设计》10kV用电客户电能计量卷图号：CSG-10GJL-TY-01模块设计。

设计单位  
DESIGN UNIT



**中图设计有限公司**  
ZT DESIGN Co., LTD  
建筑工程乙级设计证书 A452007943  
贵州省贵安新区湖潮乡双创孵化基地  
(湖潮乡星湖社区24栋1楼44室)  
E-mail: panwenbin1992@outlook.com  
邮编: 550003

出图专用章



未加盖本公司出图专用章无效 INVALID IN THE SPECIAL SEAL

注册执业章  
REGISTERED SEAL

建设单位  
CLIENT  
乳源瑶族自治县教育局

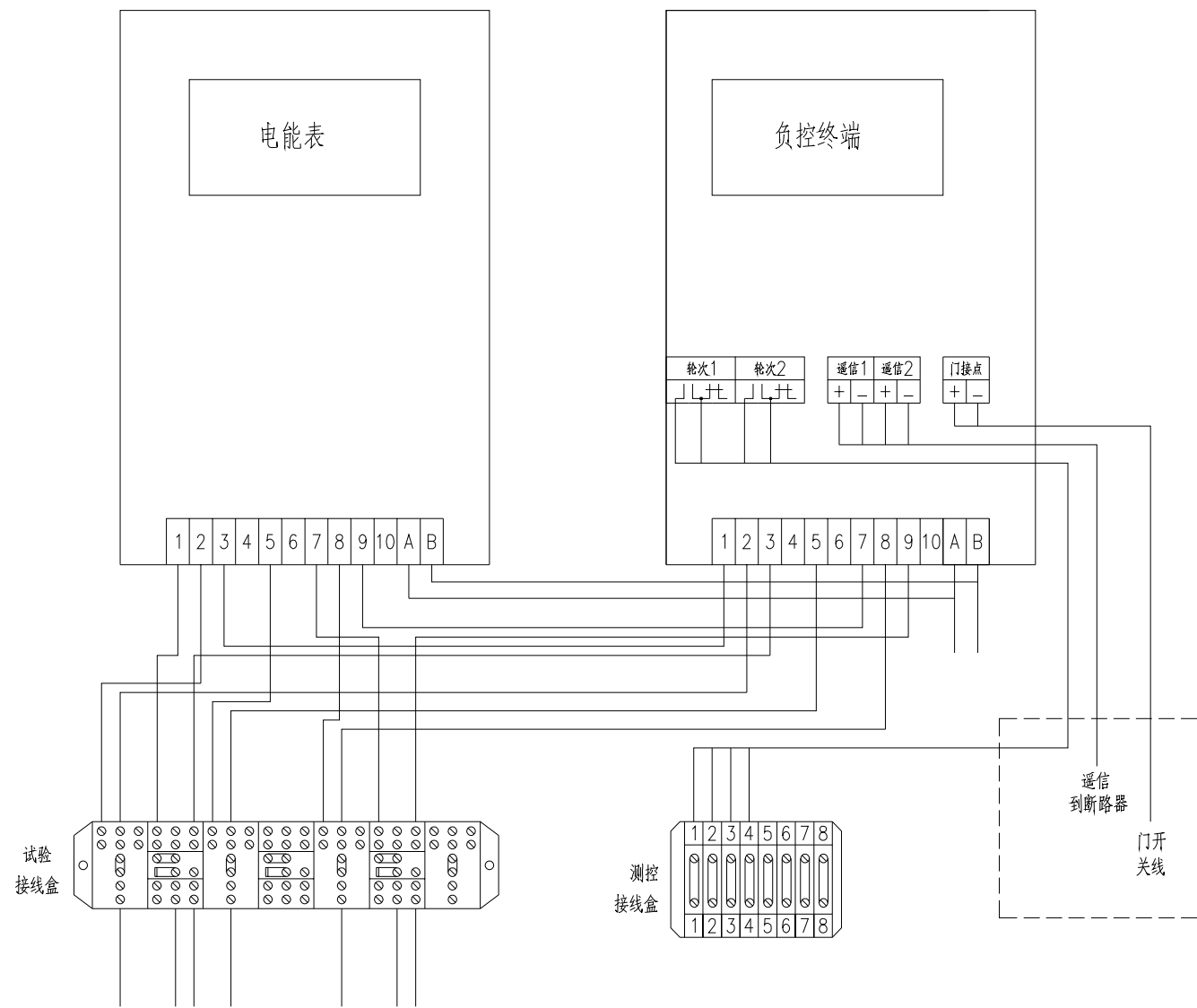
项目名称  
PROJECT TITLE  
乳源瑶族自治县附城幼儿园配电工程

子项名称  
SUB TITLE

图纸名称  
DRAWING TITLE  
高供高计计量方式二次接线原理图

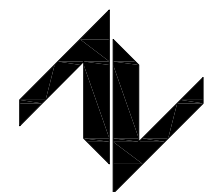
项目负责人 PROJECT DIRECTOR	林杰	
审定人 AUTHORIZED BY	郑福源	
审核人 EXAMINED BY	郑福源	
专业负责人 DISCIPLINE RESPONSIBLE BY	商晓峰	
校对人 CHECKED BY	闫昊	
设计人 DESIGNED BY	陈琼	
制图人 DRAWING BY	陈琼	
专业 SPECIALTY	配电	设计阶段 DESIGN STAGE 施工图
比例 SCALE	1:100	日期 DATE 2026年
工程编号 PROJECT NO.		图号 DRAWING NO. 21
规格 DWG. SIZE	A3	版本 VERSION 第一版

电气	电讯
给排水	暖通
建筑	结构
制图人	

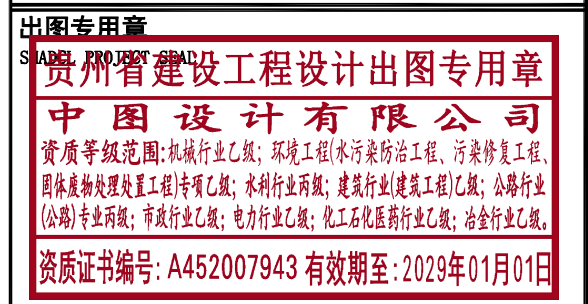


说明：  
 1、高供高计情况下，当负荷管理终端不控制断路器时，均不安装测控接线盒。  
 2、本图参照《南方电网公司电能计量装置典型设计》10kV用电客户电能计量卷  
 图号：CSG-10GJL-TY-02模块设计。

设计单位  
DESIGN UNIT



**中图设计有限公司**  
 ZT DESIGN Co., LTD  
 建筑工程乙级设计证书 A452007943  
 贵州省贵安新区湖潮乡双创孵化基地  
 (湖潮乡星湖社区24栋1楼44室)  
 E-mail: panwenbin1992@outlook.com  
 邮编: 550003



未加盖本公司出图专用章无效 INVALID NO THE SPECIAL SEAL

注册执业章  
REGISTERED SEAL

建设单位  
CLIENT  
乳源瑶族自治县教育局

项目名称  
PROJECT TITLE  
乳源瑶族自治县附城幼儿园配电工程

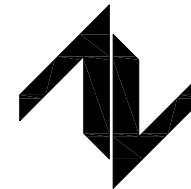
子项名称  
SUB TITLE

图纸名称  
DRAWING TITLE  
高供高计计量方式计量室接线端子图

项目负责人 PROJECT DIRECTOR	林杰	林杰
审定人 AUTHORIZED BY	郑福源	郑福源
审核人 EXAMINED BY	郑福源	郑福源
专业负责人 DISCIPLINE RESPONSIBLE BY	商晓峰	商晓峰
校对 CHECKED BY	闫昊	闫昊
设计人 DESIGNED BY	陈琼	陈琼
制图人 DRAWING BY	陈琼	陈琼
专业 SPECIALTY	配电	设计阶段 DESIGN STAGE
比例 SCALE	1:100	施工图
工程编号 PROJECT NO.		日期 DATE
规格 DWG. SIZE	A3	2026年
		图号 DRAWING NO.
		22
		版本 VERSION
		第一版

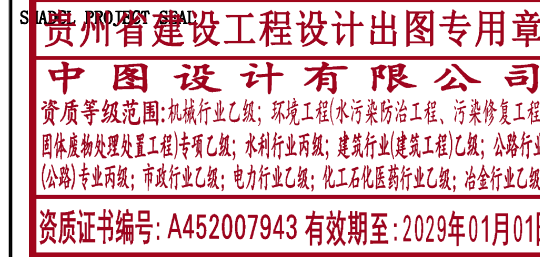
电气	电讯
给排水	暖通
建筑	结构
制图人	

设计单位  
DESIGN UNIT



**中图设计有限公司**  
ZT DESIGN Co., LTD  
建筑工程乙级设计证书 A452007943  
贵州省贵安新区湖潮乡双创孵化基地  
(湖潮乡星湖社区24栋1楼44室)  
E-mail: panwenbin1992@outlook.com  
邮编: 550003

出图专用章



未加盖本公司出图专用章无效 INVALID NO THE SPECIAL SEAL

注册执业章  
REGISTERED SEAL

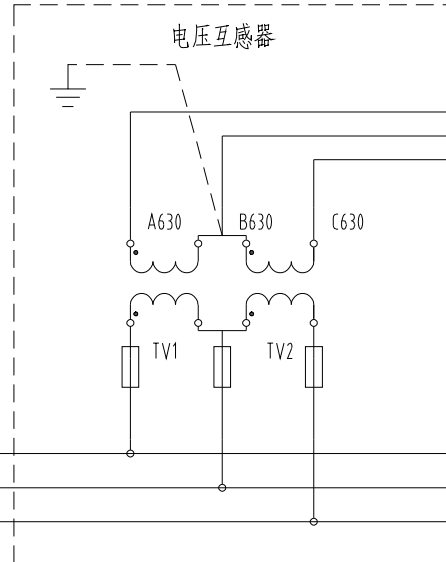
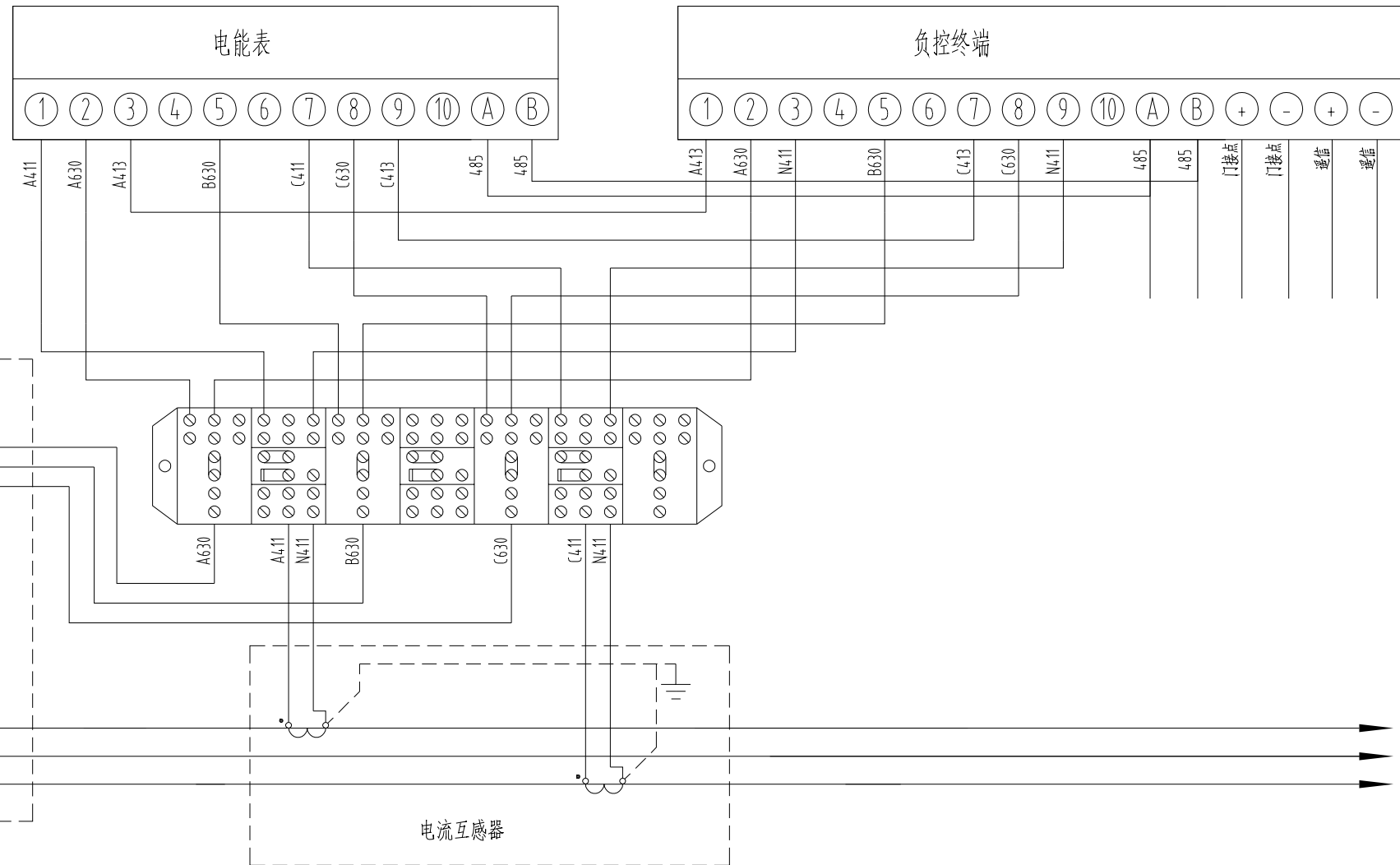
建设单位  
CLIENT  
乳源瑶族自治县教育局

项目名称  
PROJECT TITLE  
乳源瑶族自治县附城幼儿园配电工程

子项名称  
SUB TITLE

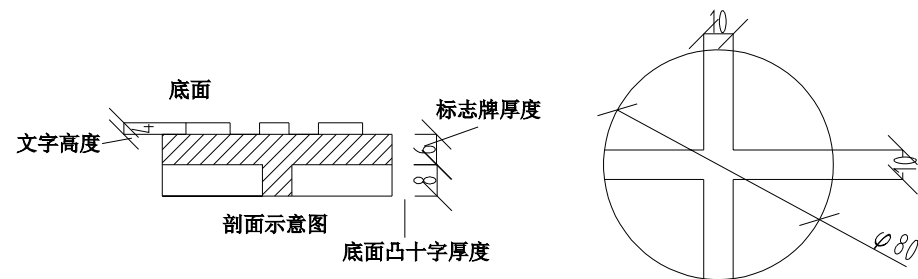
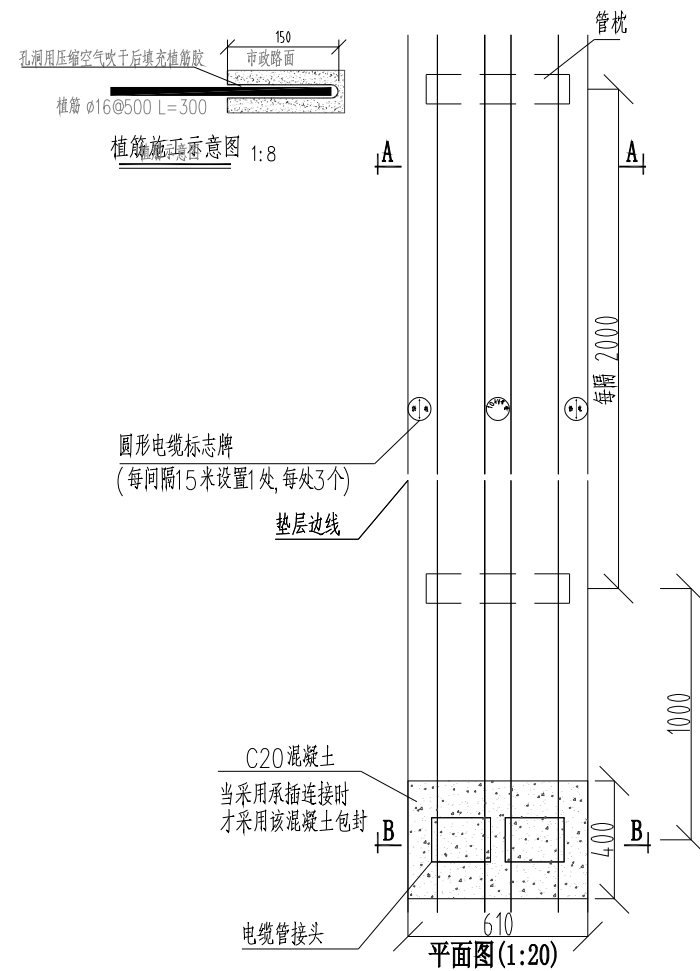
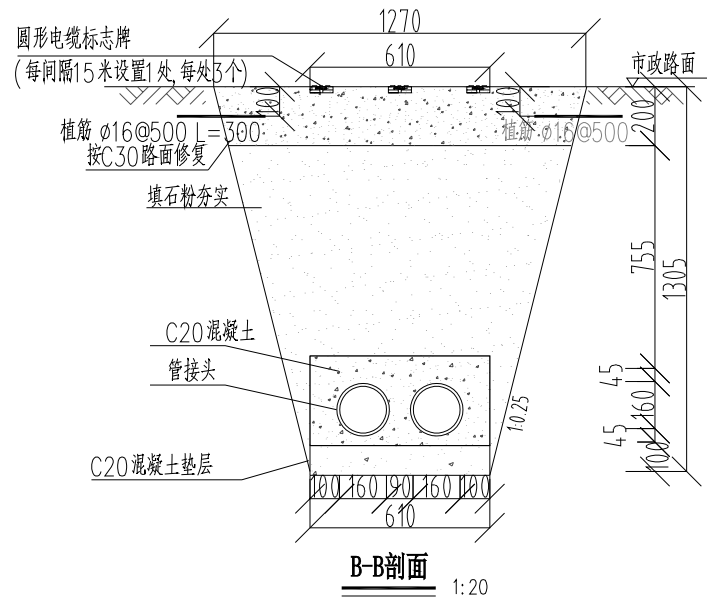
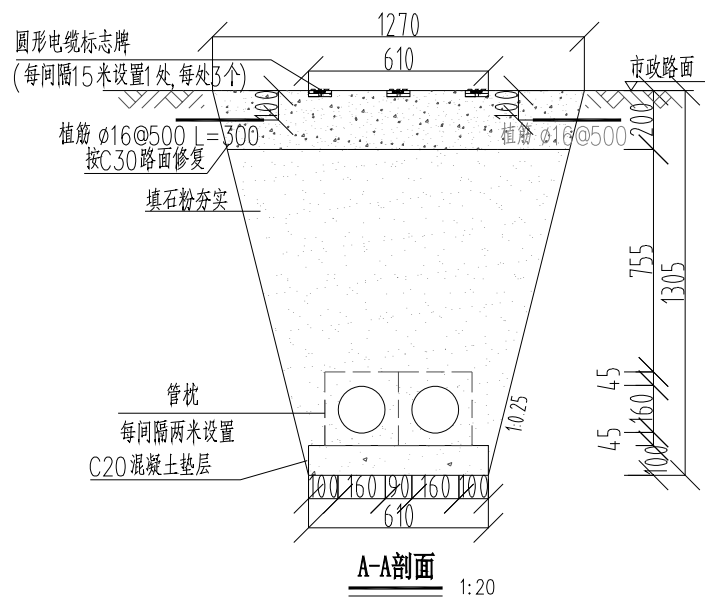
图纸名称  
DRAWING TITLE  
三相三线电能表接入方式

项目负责人 PROJECT DIRECTOR	林 杰	
审定人 AUTHORIZED BY	郑福源	
审核人 EXAMINED BY	郑福源	
专业负责人 DISCIPLINE RESPONSIBLE BY	商晓峰	
校对 CHECKED BY	闫 昊	
设计人 DESIGNED BY	陈 琼	
制图人 DRAWING BY	陈 琼	
专业 SPECIALTY	配电	设计阶段 DESIGN STAGE
比例 SCALE	1:100	日期 DATE
工程编号 PROJECT NO.		图号 DRAWING NO.
规格 DWG. SIZE	A3	版本 VERSION
		23
		第一版



- 说明:
- 1、本图参照《南方电网公司电能计量装置典型设计》10kV用电客户电能计量卷  
图号: CSG-10GJL-TY-03模块设计。
  - 2、电压、电流回路A、B、C各相导线应分别采用黄、绿、红色线,中性线应采用浅蓝色线,接地线为黄绿双色。
  - 3、电流、电压二次回路应采用单芯绝缘铜导线;电流二次线截面不小于 $4\text{mm}^2$ ,电压二次线截面不小于 $2.5\text{mm}^2$ 。
  - 4、二次接线有清晰的标号套,标明回路和走向,标号符合图纸要求。
  - 5、辅助单元的控制信号等通信线径不小于 $\text{BV}-1.5\text{mm}^2$ ;RS-485通信线选用 $\text{ZR}-\text{RVSP}2-1.0\text{mm}^2$ ;门接点导线信号电缆选用 $\text{RWP}2\times 0.3\text{mm}^2$ 。

电气	电讯
给排水	暖通
建筑	结构
制图人	

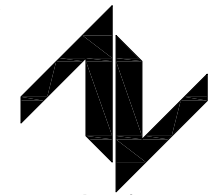


- 圆形电缆标志牌制作说明:
1. 文字、箭头与铁牌边缘距离为2mm。
  2. 文字、箭头凸出高度为4mm, 字迹必须清晰。
  3. 底面: 采用十字筋加强定位。
  4. 图中文字高度不小于25mm。
  5. 材质采用复合材料或铸铁; 自留拔模斜度。

- 说明:
1. 开挖时按1:0.25放坡系数进行放坡(若遇到土质较差情况, 需相应调整放坡系数或采用挡土板支护), 在电缆沟开挖至足够深度后, 把沟底土层夯实, 找平后, 才捣垫层混凝土层。
  2. 铺填石粉时需按200mm逐层洒水夯实。
  3. 电缆管必须保持平直, 采用复合材料管枕对电缆管进行卡位和固定, 施工中防止水泥及砂石漏入管中, 覆土前电缆管端口必须用管盖封好。
  4. 建议使用单条管长度6米。
  5. 管沟每隔50米和转弯处设工作井, 位置详见具体工程设计平面图。
  6. 电缆通道上, 每隔15米左右设置电缆标志牌(每处3个)。
  7. 本图按C30路面修复设计, 需回填至与路面平齐; 当路面情况不一致时, 需以实际路面情况进行修复。
  8. 当排管线路径条件受限制时, 排管中心距可缩减为220mm。
  9. 垫层地基土的容许承载力 $\leq 80\text{kN/m}^2$ 时, 垫层需做加固处理。
  10. 当行车路面恢复厚度达200mm及以上时, 考虑采用植筋。
  11. 除注明外本图尺寸均以毫米为单位。
  12. 当新建通道需预留日后通讯光缆敷设时, 需相应预留一孔管道。

材料名称	型号规格	单位	数量	单重(kg)	总重(kg)	备注
混凝土垫层	C20 碎石最大粒径40mm	立方米	6.1			
石粉	普通干石粉	立方米	86.6			
管枕	250×250×50mm	个	100			复合材料
电缆保护管	C-PVC管	米	216			160×8.0
路面修复混凝土	C30 碎石最大粒径40mm	立方米	24.2			
圆形电缆标志牌	φ80	个	18			
混凝土包封	C20	立方米	0.9			选用C-PVC管或涂塑钢管时应用
钢筋	φ16	米	120			

设计单位  
DESIGN UNIT



**中图设计有限公司**  
ZT DESIGN Co., LTD  
建筑工程乙级设计证书 A452007943  
贵州省贵安新区湖潮乡双创孵化基地  
(湖潮乡星湖社区24栋1楼44室)  
E-mail: panwenbin1992@outlook.com  
邮编: 550003

出图专用章  
贵州省建设工程设计出图专用章  
**中图设计有限公司**  
资质等级范围: 机械行业乙级; 环境工程(水污染防治工程、污染修复工程、固体废物处理处置工程)专项乙级; 水利行业丙级; 建筑行业(建筑工程)乙级; 公路行业(公路)专业丙级; 市政行业乙级; 电力行业乙级; 化工石化医药行业乙级; 冶金行业乙级。  
资质证书编号: A452007943 有效期至: 2029年01月01日

未加盖本公司出图专用章无效 INVALID NO THE SPECIAL SEAL

注册执业章  
REGISTERED SEAL

建设单位  
CLIENT  
**乳源瑶族自治县教育局**

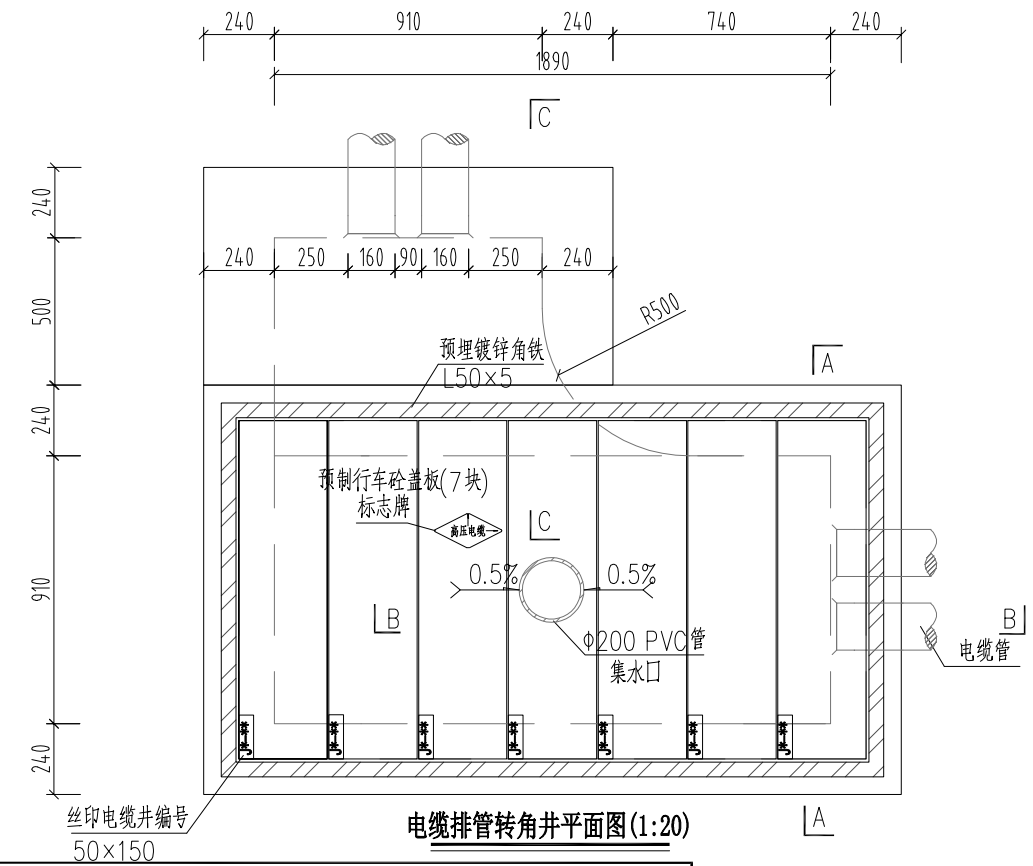
项目名称  
PROJECT TITLE  
**乳源瑶族自治县附城幼儿园配电工程**

子项名称  
SUB TITLE

图纸名称  
DRAWING TITLE  
**高压1层2列行车排管敷设图**

项目负责人 PROJECT DIRECTOR	林杰	林杰
审定人 AUTHORIZED BY	郑福源	郑福源
审核人 EXAMINED BY	郑福源	郑福源
专业负责人 DISCIPLINE RESPONSIBLE BY	商晓峰	商晓峰
校对入 CHECKED BY	闫昊	闫昊
设计人 DESIGNED BY	陈琼	陈琼
制图人 DRAWING BY	陈琼	陈琼
专业 SPECIALTY	配电	设计阶段 DESIGN STAGE 施工图
比例 SCALE	1:100	日期 DATE 2026年
工程编号 PROJECT NO.		图号 DRAWING NO. 24
规格 DWG. SIZE	A3	版本 VERSION 第一版

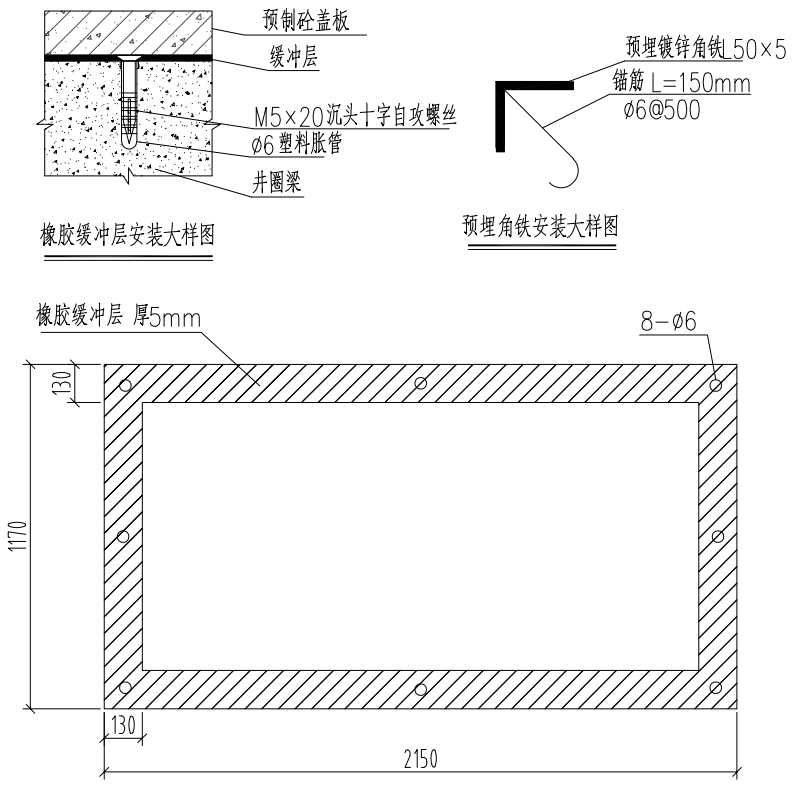
电气	电讯
给排水	暖通
建筑	结构
制图人	



电缆排管转角井平面图(1:20)

1层2列排管行车转角井模块对应材料表

材料名称	型号规格	单位	数量	备注
砼垫层	商品混凝土 碎石最大粒径 40mm C20	立方米	0.53	
砼	商品混凝土 碎石最大粒径 20mm C25	立方米	3.57	
镀锌角铁	L50x5	千克	28.35	
抹灰	1:2水泥砂浆	平方米	11.31	
粗沙		立方米	0.01	
预制砼盖板	1150mm×300mm×150mm	块	7	
集水口	φ200PVC管	米	0.4	
钢筋(1)	φ12	千克	224.76	
钢筋(2)	φ10	千克	104.29	
钢筋(3)	φ8	千克	31.56	
钢筋(5)	φ16	千克	32.46	
电缆标志牌	菱形,2mm厚不锈钢	块	1	
井盖编号牌	丝印	块	7	使用2个M5自攻螺钉固定于盖板
橡胶缓冲层	1170×2150×5(回字型)	块	1	使用8个M5自攻螺钉固定于井圈梁
路面修复混凝土	C30 碎石最大粒径40mm	立方米	1.20	
石粉	普通干石粉	立方米	4.11	



橡胶缓冲层大样图(1:20)

- 说明:
1. 井内设置φ200PVC管集水口,纵向集水口坡度不少于0.5%。
  2. 施工后电缆井侧作业面宜先回填,压实后再作C30路面恢复,恢复后高度应与市政路面标高一致。
  3. 井盖板设置电缆标志牌。
  4. 各层电缆之间宜用复合支架作为电缆支承。
  5. 剖面图详见图纸CSG-GD-10D-PC1x2-ZJ-02。
  6. 盖板详见图纸CSG-GD-10D-PC1x2-ZX-03。
  7. 需在空余管孔口增加管塞。

设计单位  
DESIGN UNIT

中图设计有限公司  
ZT DESIGN Co., LTD

建筑工程乙级设计证书 A452007943  
贵州省贵安新区湖潮乡双创孵化基地  
(湖潮乡星湖社区24栋1楼44室)  
E-mail: panwenbin1992@outlook.com  
邮编: 550003

出图专用章  
SHANGHAI PROJECT SEAL

**贵州省建设工程设计出图专用章**

**中图设计有限公司**

资质等级范围:机械行业乙级; 环境工程(水污染防治工程、污染修复工程、固体废物处理处置工程)专项乙级; 水利行业丙级; 建筑行业(建筑工程)乙级; 公路行业(公路)专业丙级; 市政行业乙级; 电力行业乙级; 化工石化医药行业乙级; 冶金行业乙级。

资质证书编号: A452007943 有效期至: 2029年01月01日

未加盖本公司出图专用章无效 INVALID NO THE SPECIAL SEAL

注册执业章  
REGISTERED SEAL

建设单位  
CLIENT

乳源瑶族自治县教育局

项目名称  
PROJECT TITLE

乳源瑶族自治县附城幼儿园配电工程

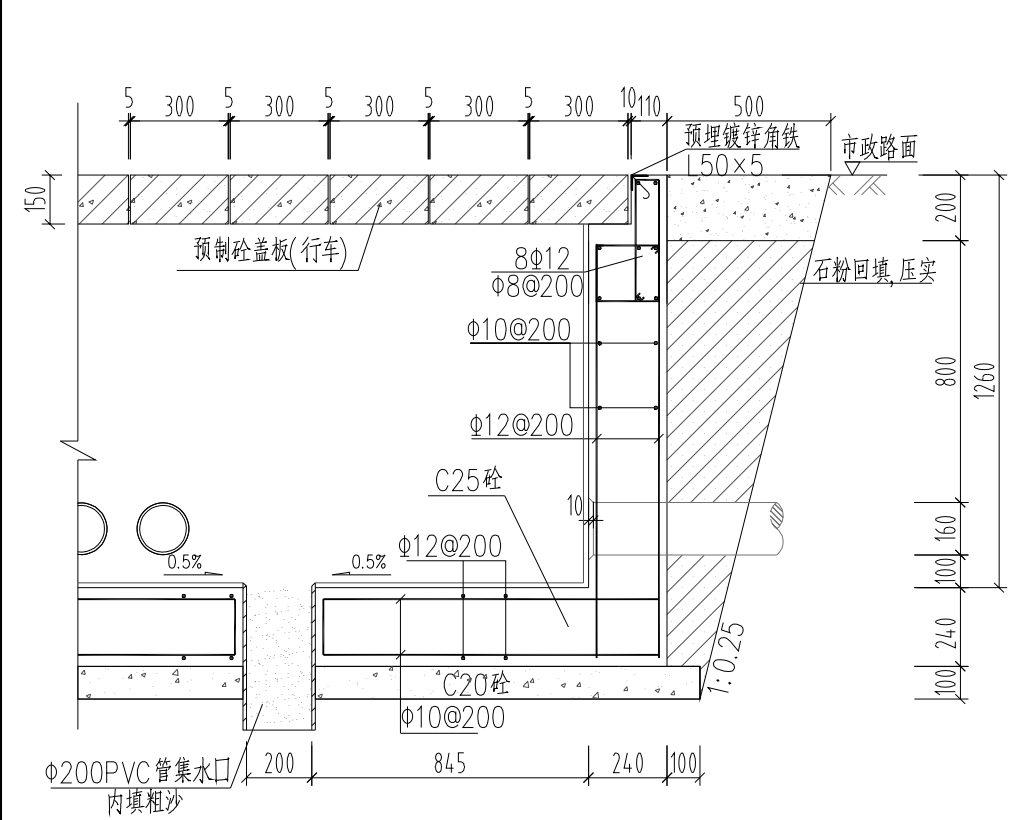
子项名称  
SUB TITLE

图纸名称  
DRAWING TITLE

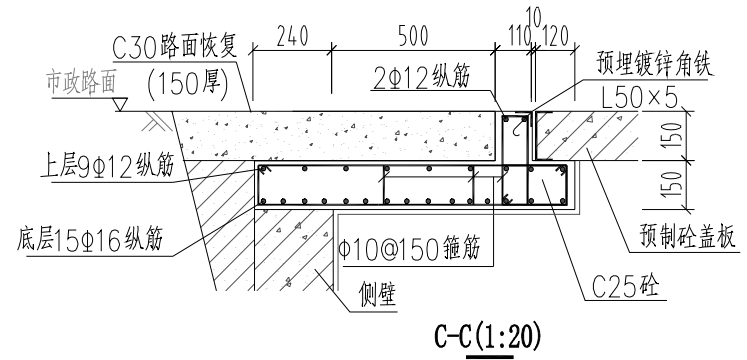
高压1层2列排管行车转角井平面图

项目负责人 PROJECT DIRECTOR	林杰	林杰
审定人 AUTHORIZED BY	郑福源	郑福源
审核人 EXAMINED BY	郑福源	郑福源
专业负责人 DISCIPLINE RESPONSIBLE BY	商晓峰	商晓峰
校对人 CHECKED BY	闫昊	闫昊
设计人 DESIGNED BY	陈琼	陈琼
制图人 DRAWING BY	陈琼	陈琼
专业 SPECIALTY	配电	设计阶段 DESIGN STAGE
比例 SCALE	1:100	施工图
工程编号 PROJECT NO.		日期 DATE
规格 DWG. SIZE	A3	2026年
		图号 DRAWING NO.
		25
		版本 VERSION
		第一版

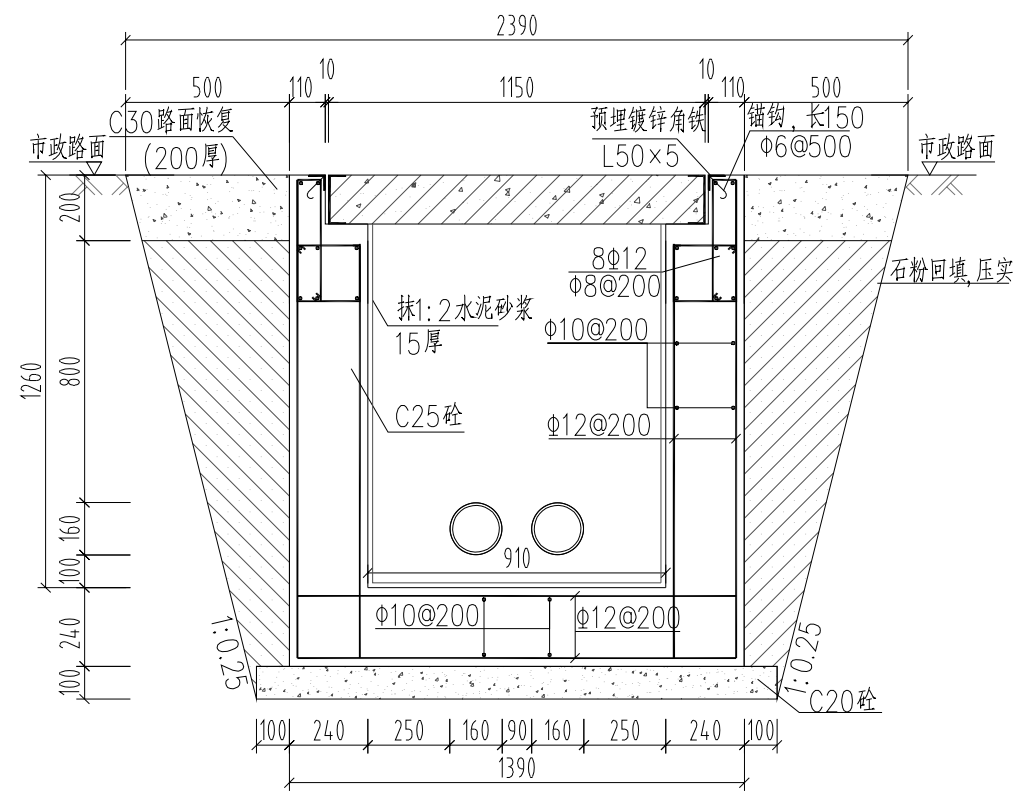
电气	电讯
给排水	暖通
建筑	结构
制图人	



B-B断面图 (1:20)



C-C (1:20)



A-A剖面图 (1:20)

- 说明:
1. 钢筋锚固要求及构造图详见《钢筋砼结构施工钢筋排布规则与构造图》06G901-1。
  2. 浇注混凝土时必须符合国家标准《结构工程施工及验收规范》。
  3. 开挖时按1:0.25放坡系数进行放坡(若遇到土质较差情况,需相应调整放坡系数或采用挡土板支护),在电缆沟开挖至足够深度后,把沟底土层夯实,找平后,才捣垫层混凝土层。回填选用石粉。回填200mm厚分层夯实,夯实遍数根据土质压实系数及所用机具确定。
  4. 当实际工程中通道宽度不能满足时,管中心距及管壁至井壁距离可缩小到220mm。
  5. 本工程按垫层地基土的容许承载力大于120kPa设计,施工时若发现土质的实际情况与设计不符,须通知设计人员及地质勘察人员共同研究处理。

设计单位  
DESIGN UNIT

中图设计有限公司  
ZT DESIGN Co., LTD

建筑工程乙级设计证书 A452007943  
贵州省贵安新区湖潮乡双创孵化基地  
(湖潮乡星湖社区24栋1楼44室)  
E-mail: panwenbin1992@outlook.com  
邮编: 550003

出图专用章  
SHADCL PROJECT SEAL

**贵州省建设工程设计出图专用章**

**中图设计有限公司**

资质等级范围: 机械行业乙级; 环境工程(水污染防治工程、污染修复工程、固体废物处理处置工程)专项乙级; 水利行业丙级; 建筑行业(建筑工程)乙级; 公路行业(公路)专业丙级; 市政行业乙级; 电力行业乙级; 化工石化医药行业乙级; 冶金行业乙级

资质证书编号: A452007943 有效期至: 2029年01月01日

未加盖本公司出图专用章无效 INVALID NO THE SPECIAL SEAL

注册执业章  
REGISTERED SEAL

建设单位  
CLIENT

乳源瑶族自治县教育局

项目名称  
PROJECT TITLE

乳源瑶族自治县附城幼儿园配电工程

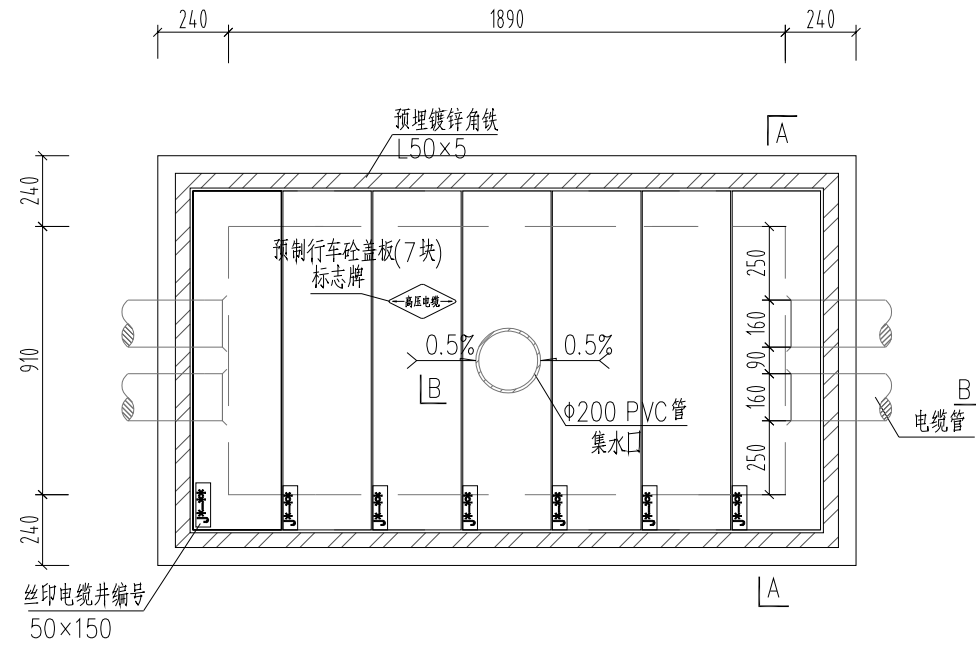
子项名称  
SUB TITLE

图纸名称  
DRAWING TITLE

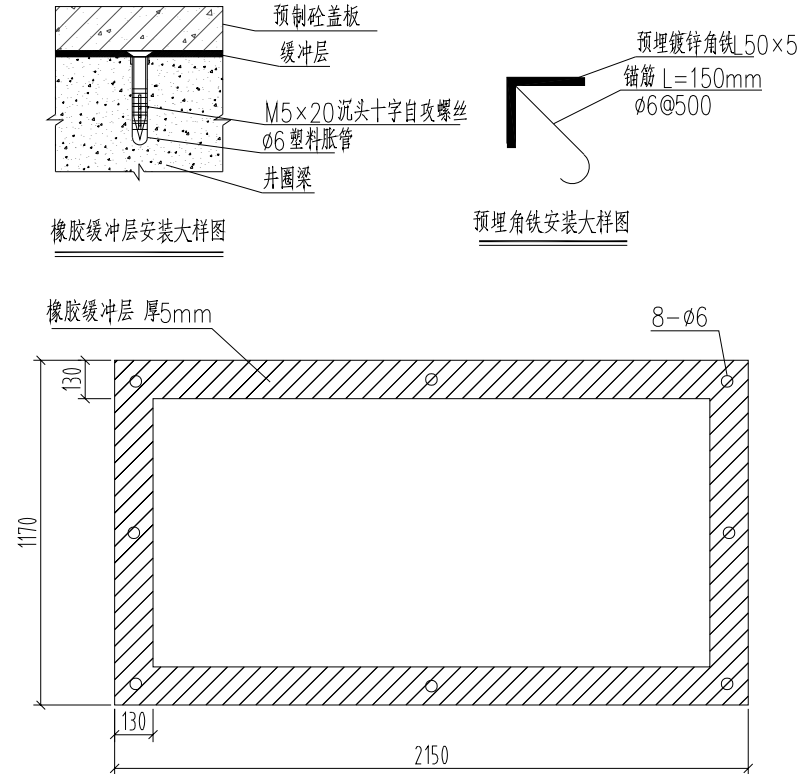
高压1层2列排管行车转角井剖面图

项目负责人 PROJECT DIRECTOR	林杰	林杰
审定人 AUTHORIZED BY	郑福源	郑福源
审核人 EXAMINED BY	郑福源	郑福源
专业负责人 DISCIPLINE RESPONSIBLE BY	商晓峰	商晓峰
校对 CHECKED BY	闫昊	闫昊
设计人 DESIGNED BY	陈琼	陈琼
制图人 DRAWING BY	陈琼	陈琼
专业 SPECIALTY	配电	设计阶段 DESIGN STAGE
比例 SCALE	1:100	施工图
工程编号 PROJECT NO.		日期 DATE
规格 DWG. SIZE	A3	2026年
		图号 DRAWING NO.
		26
		版本 VERSION
		第一版

电气	电讯
给排水	暖通
建筑	结构
制图人	



电缆排管直线井平面图(1:20)



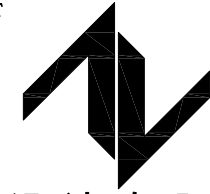
橡胶缓冲层大样图(1:20)

- 说明:
- 井内设置φ200PVC管集水口,纵向集水口坡度不少于0.5%。
  - 施工后电缆井侧作业面宜先回填,压实后再作C30路面恢复,恢复后高度应与市政路面标高一致。
  - 井盖板设置电缆标志牌。
  - 剖面图详见图纸CSG-GD-10D-PC1×2-ZX-02。
  - 盖板详见图纸CSG-GD-10D-PC1×2-ZX-03。
  - 需在空余管孔口增加管塞。

1层2列排管行车直线井模块对应材料表

材料名称	型号规格	单位	数量	备注
砼垫层	商品混凝土 碎石最大粒径 40mm C20	立方米	0.41	
砼	商品混凝土 碎石最大粒径 20mm C25	立方米	2.72	
镀锌角铁	L50×5	千克	28.35	
抹灰	1:2水泥砂浆	平方米	8.78	
粗沙		立方米	0.01	
预制砼盖板	1150mm×300mm×150mm	块	7	
集水口	φ200PVC管	米	0.4	
钢筋(1)	φ12	千克	187.63	
钢筋(2)	φ10	千克	71.89	
钢筋(3)	φ8	千克	31.56	
电缆标志牌	菱形,2mm厚不锈钢	块	1	
井盖板编号牌	丝印	块	7	使用2个M5自攻螺钉固定于盖板
橡胶缓冲层	1170×2150×5(回字型)	块	1	使用8个M5自攻螺钉固定于井圈梁
路面修复混凝土	C30 碎石最大粒径40mm	立方米	0.90	
石粉	普通干石粉	立方米	3.55	

设计单位  
DESIGN UNIT



中图设计有限公司  
ZT DESIGN Co., LTD  
建筑工程乙级设计证书 A452007943  
贵州省贵安新区湖潮乡双创孵化基地  
(湖潮乡星湖社区24栋1楼44室)  
E-mail: panwenbin1992@outlook.com  
邮编: 550003

出图专用章  
SPECIAL PROJECT SEAL

中图设计有限公司  
资质等级范围: 机械行业乙级; 环境工程(水污染防治工程、污染修复工程、固体废物处理处置工程)专项乙级; 水利行业丙级; 建筑行业(建筑工程)乙级; 公路行业(公路)专业丙级; 市政行业乙级; 电力行业乙级; 化工石化医药行业乙级; 冶金行业乙级。  
资质证书编号: A452007943 有效期至: 2029年01月01日

未加盖本公司出图专用章无效 INVALID NO THE SPECIAL SEAL

注册执业章  
REGISTERED SEAL

建设单位  
CLIENT  
乳源瑶族自治县教育局

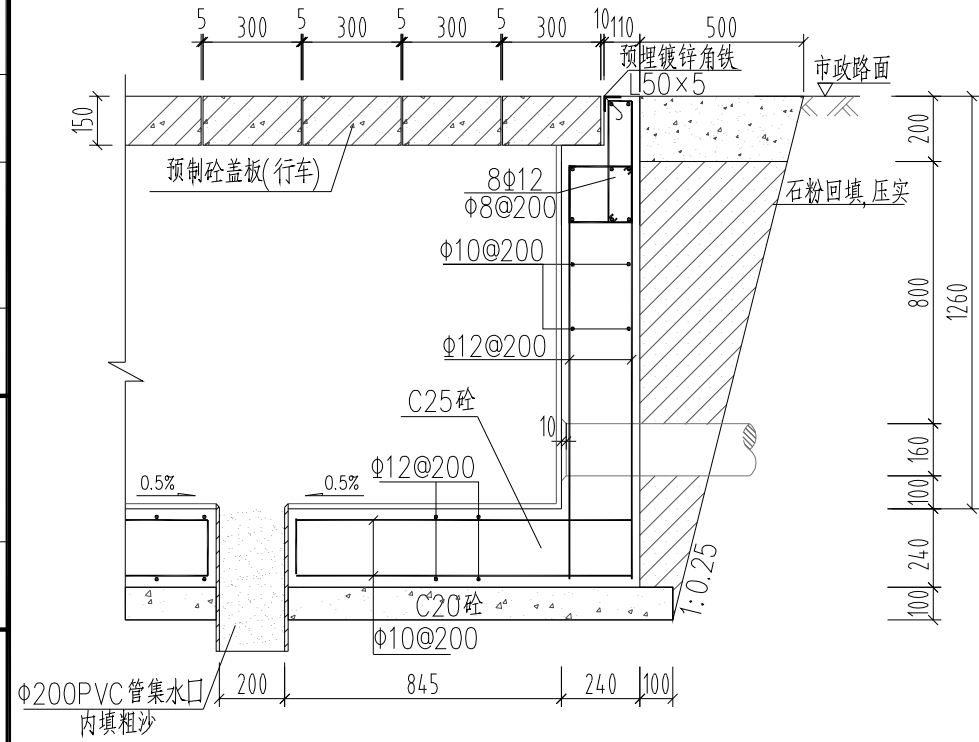
项目名称  
PROJECT TITLE  
乳源瑶族自治县附城幼儿园配电工程

子项名称  
SUB TITLE

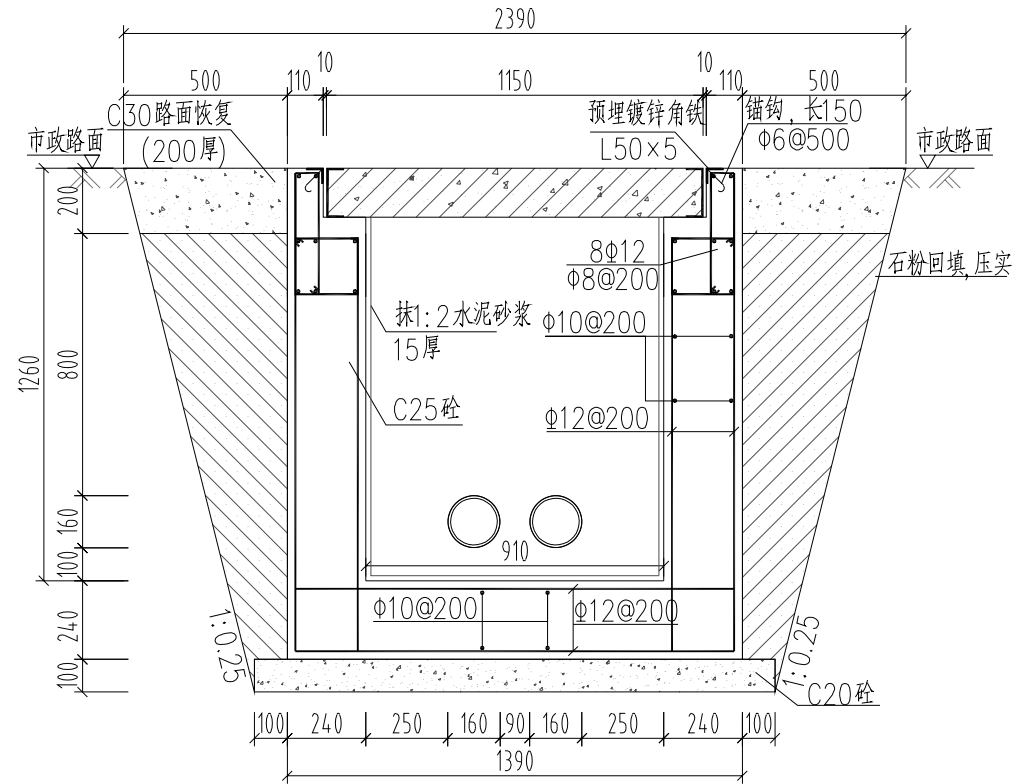
图纸名称  
DRAWING TITLE  
高压1层2列排管行车直线井平面图

项目负责人 PROJECT DIRECTOR	林杰	林杰
审定人 AUTHORIZED BY	郑福源	郑福源
审核人 EXAMINED BY	郑福源	郑福源
专业负责人 DISCIPLINE RESPONSIBLE BY	商晓峰	商晓峰
校对人 CHECKED BY	闫昊	闫昊
设计人 DESIGNED BY	陈琼	陈琼
制图人 DRAWING BY	陈琼	陈琼
专业 SPECIALTY	配电	设计阶段 DESIGN STAGE 施工图
比例 SCALE	1:100	日期 DATE 2026年
工程编号 PROJECT NO.		图号 DRAWING NO. 27
规格 DWG. SIZE	A3	版本 VERSION 第一版

电气	电讯
给排水	暖通
建筑	结构
制图人	



B-B断面图(1:20)

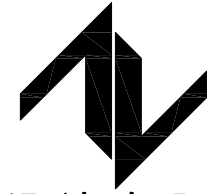


A-A剖面图(1:20)

说明:

1. 钢筋锚固要求及构造图详见《钢筋砼结构施工钢筋排布规则与构造图》06G901-1。
2. 浇注混凝土时必须符合国家标准《结构工程施工及验收规范》。
3. 开挖时按1:0.25放坡系数进行放坡(若遇到土质较差情况,需相应调整放坡系数或采用挡土板支护),在电缆沟开挖至足够深度后,把沟底土层夯实,找平后,才捣垫层混凝土层。回填选用石粉。回填200mm厚分层夯实,夯实遍数根据土质压实系数及所用机具确定。
4. 当实际工程中通道宽度不能满足时,管中心距及管壁至井壁距离可缩小到220mm。
5. 本工程按垫层地基土的容许承载力大于120kPa设计,施工时若发现土质的实际情况与设计不符,须通知设计人员及地质勘察人员共同研究处理。

设计单位  
DESIGN UNIT



中图设计有限公司  
ZT DESIGN Co., LTD

建筑工程乙级设计证书 A452007943

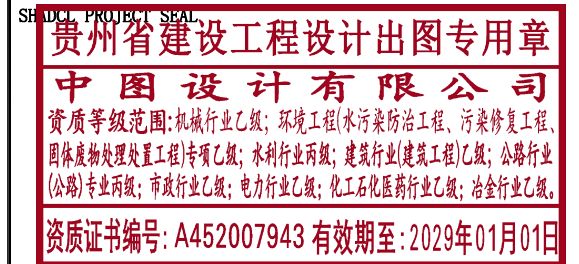
贵州省贵安新区湖潮乡双创孵化基地

(湖潮乡星湖社区24栋1楼44室)

E-mail: panwenbin1992@outlook.com

邮编: 550003

出图专用章



未加盖本公司出图专用章无效 INVALID NO THE SPECIAL SEAL

注册执业章  
REGISTERED SEAL

建设单位  
CLIENT

乳源瑶族自治县教育局

项目名称  
PROJECT TITLE

乳源瑶族自治县附城幼儿园配电工程

子项名称  
SUB TITLE

图纸名称  
DRAWING TITLE

高压1层2列排管行车直线井剖面图

项目负责人  
PROJECT DIRECTOR

林杰

审定人  
AUTHORIZED BY

郑福源

审核人  
EXAMINED BY

郑福源

专业负责人  
DISCIPLINE RESPONSIBLE BY

商晓峰

校对  
CHECKED BY

闫昊

设计人  
DESIGNED BY

陈琼

制图人  
DRAWING BY

陈琼

专业  
SPECIALTY

配电

设计阶段  
DESIGN STAGE

施工图

比例  
SCALE

1:100

日期  
DATE

2026年

工程编号  
PROJECT NO.

图号  
DRAWING NO.

28

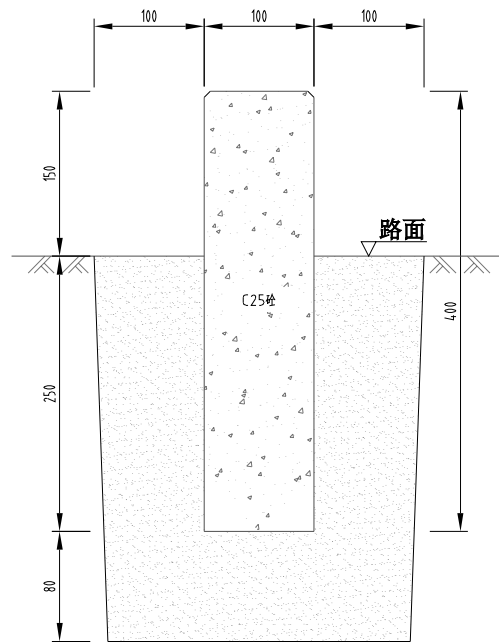
规格  
DWG. SIZE

A3

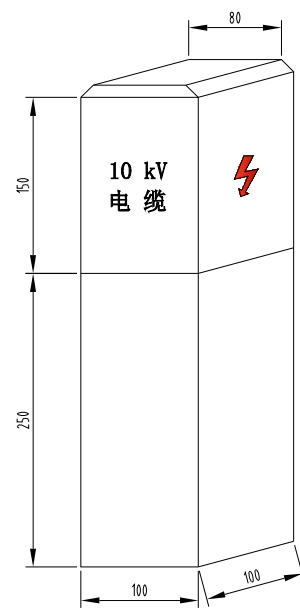
版本  
VERSION

第一版

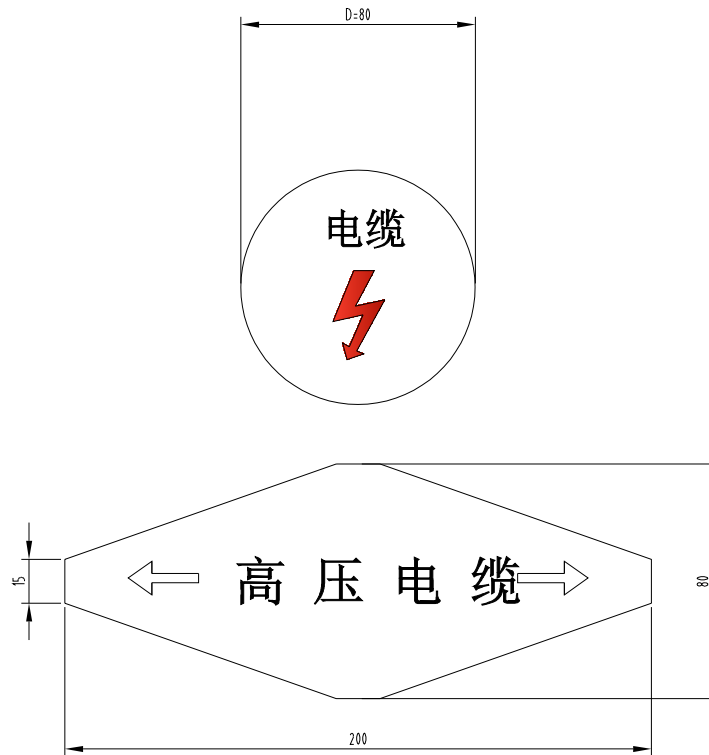
电气	电讯
给排水	暖通
建筑	结构
制图人	



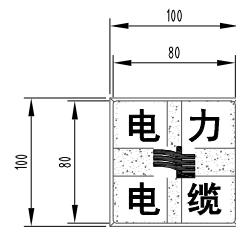
电缆标志桩剖视图



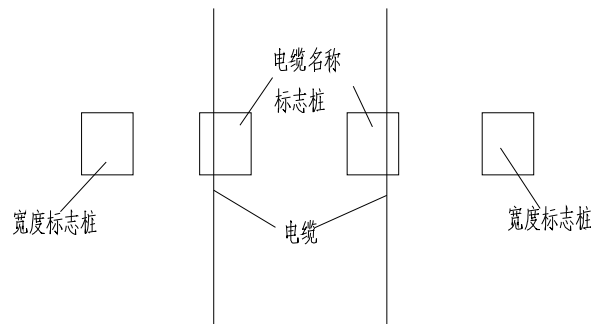
标志桩正面图



电缆标志牌平面图



电缆标志桩平面图



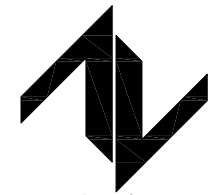
电缆线路标志桩埋设示意图

说明:

1. 本图尺寸以毫米为单位, 标高以米为单位。
2. 电缆线路路径标志桩, 应设置在位于人行道和公路等通道之外的电缆线路上, 也可用作标示位于野外、农田、绿化带及电缆转弯处的沉底敷设的电缆沟及埋管。在电缆走廊上, 每隔20米安装一个电缆标志桩。
3. 电缆线路路径标志牌, 应设置在位于人行道路、车行道下的沉底或浮面的电缆沟或电缆管的路面上, 或设置埋设于电缆线路和路径正上方。分支处、转角处、终端处。电缆走廊上每隔10米设置一个电缆标示牌。
4. 标志桩采用C25预制混凝土制作, 桩面的符号及文字凹入5mm, 涂红上漆。在电缆线路埋设路径处应用两根桩表示电缆路径的宽度, 再用另一只桩表示电缆线路名称。
5. 标示牌的基本形式为圆型白色底和不导边六边形及相应黑色黑体字。标示牌的内容为高压电缆和一个放电图形。标志板的材料, 采用3mm厚, 牌的符号及文字为凸面冲压成型的不锈钢板面或铸铁面板制成。

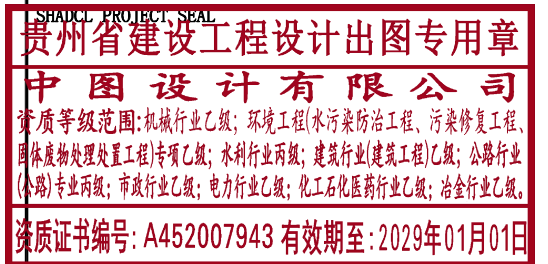
本图参考《标准设计与典型造价(2011版)-配网标准设计》第九卷 10kV电缆线路 第二篇 10kV电缆线路直埋设计模块 图2-1-3 电缆标志牌及标志桩 (CSG-10D-Z001-03)

设计单位  
DESIGN UNIT



中图设计有限公司  
ZT DESIGN Co., LTD  
建筑工程乙级设计证书 A452007943  
贵州省贵安新区湖潮乡双创孵化基地  
(湖潮乡星湖社区24栋1楼44室)  
E-mail: panwenbin1992@outlook.com  
邮编: 550003

出图专用章



未加盖本公司出图专用章无效 INVALID NO THE SPECIAL SEAL

注册执业章  
REGISTERED SEAL

建设单位  
CLIENT  
乳源瑶族自治县教育局

项目名称  
PROJECT TITLE  
乳源瑶族自治县附城幼儿园配电工程

子项名称  
SUB TITLE

图纸名称  
DRAWING TITLE  
电缆标志牌及标志桩

项目负责人 PROJECT DIRECTOR	林杰	林杰
审定人 AUTHORIZED BY	郑福源	郑福源
审核人 EXAMINED BY	郑福源	郑福源
专业负责人 DISCIPLINE RESPONSIBLE BY	商晓峰	商晓峰
校对人 CHECKED BY	闫昊	闫昊
设计人 DESIGNED BY	陈琼	陈琼
制图人 DRAWING BY	陈琼	陈琼
专业 SPECIALTY	配电	设计阶段 DESIGN STAGE
比例 SCALE	1:100	日期 DATE
工程编号 PROJECT NO.		图号 DRAWING NO.
规格 DWG. SIZE	A3	版本 VERSION
		29
		第一版
		施工图
		2026年

电气	电讯
给排水	暖通
建筑	结构
制图人	

设计单位  
DESIGN UNIT



**中图设计有限公司**  
ZT DESIGN Co., LTD  
建筑工程乙级设计证书 A452007943  
贵州省贵安新区湖潮乡双创孵化基地  
(湖潮乡星湖社区24栋1楼44室)  
E-mail: panwenbin1992@outlook.com  
邮编: 550003

出图专用章  
SHADCL PROJECT SEAL  
**贵州省建设工程设计出图专用章**  
**中图设计有限公司**  
资质等级范围: 机械行业乙级; 环境工程(水污染防治工程、污染修复工程、固体废物处理处置工程)专项乙级; 水利行业丙级; 建筑行业(建筑工程)乙级; 公路行业(公路)专业丙级; 市政行业乙级; 电力行业乙级; 化工石化医药行业乙级; 冶金行业乙级。  
资质证书编号: A452007943 有效期至: 2029年01月01日

未加盖本公司出图专用章无效 INVALID NO THE SPECIAL SEAL

注册执业章  
REGISTERED SEAL

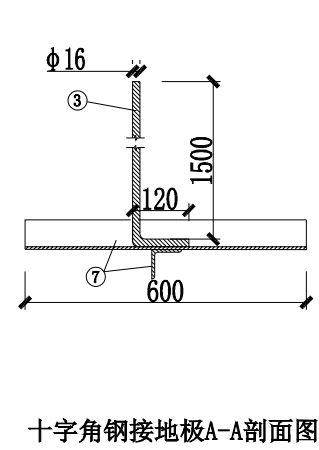
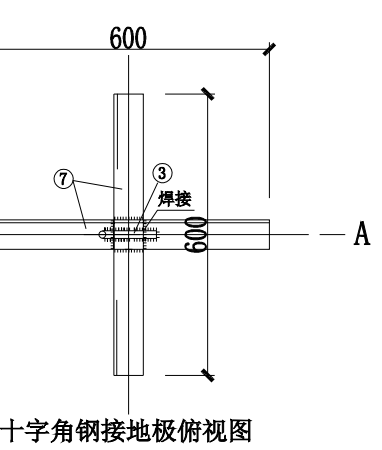
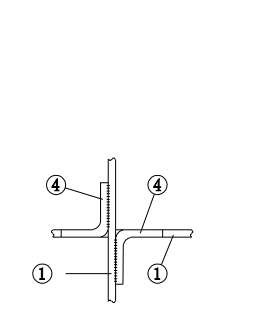
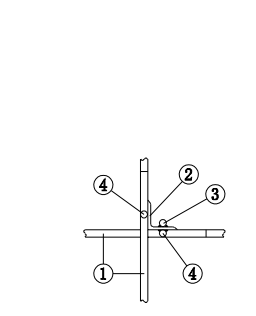
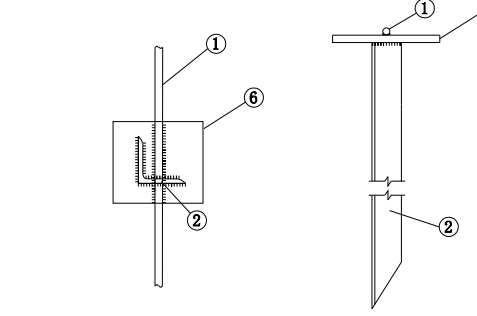
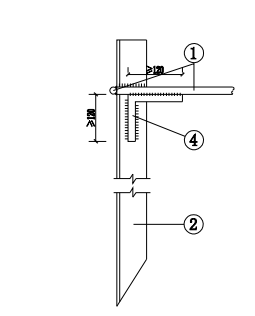
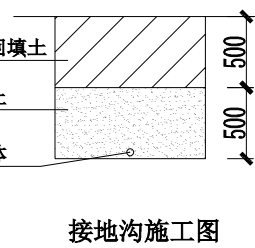
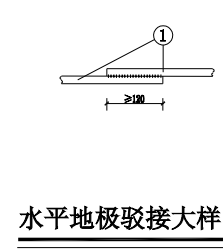
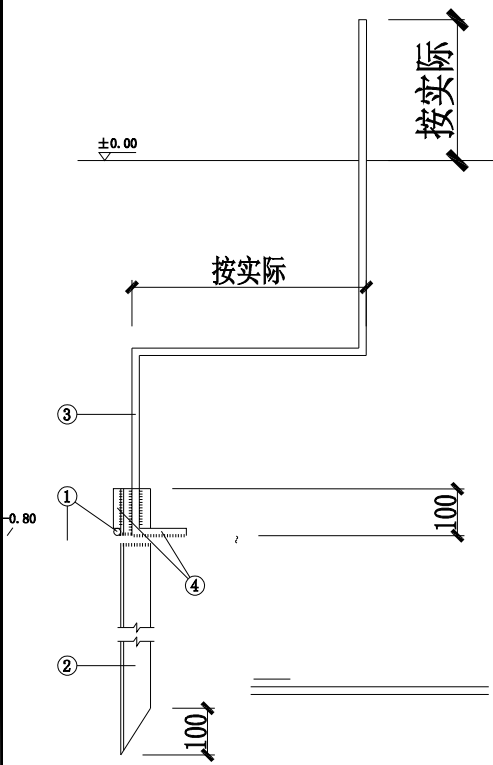
建设单位  
CLIENT  
**乳源瑶族自治县教育局**

项目名称  
PROJECT TITLE  
**乳源瑶族自治县附城幼儿园配电工程**

子项名称  
SUB TITLE

图纸名称  
DRAWING TITLE  
**接地网施工大样图**

项目负责人 PROJECT DIRECTOR	林杰	林杰
审定人 AUTHORIZED BY	郑福源	郑福源
审核人 EXAMINED BY	郑福源	郑福源
专业负责人 DISCIPLINE RESPONSIBLE BY	商晓峰	商晓峰
校对 CHECKED BY	闫昊	闫昊
设计人 DESIGNED BY	陈琼	陈琼
制图人 DRAWING BY	陈琼	陈琼
专业 SPECIALTY	配电	设计阶段 DESIGN STAGE 施工图
比例 SCALE	1:100	日期 DATE 2026年
工程编号 PROJECT NO.		图号 DRAWING NO. 30
规格 DWG. SIZE	A3	版本 VERSION 第一版



十字角钢接地极大样

接地引线头连接板大样

施工方法: 设备接地引下线地面端头与主地网引线各烙焊一块扁钢, 采用两只螺栓连接, 便于测量地网接地电阻

水平地板圆钢与垂直角钢地板 T 接大样  
焊接大样(方式二)

接地带与接地极 T 接  
焊接大样(方式一)

接地体, 引出线连接  
施工大样

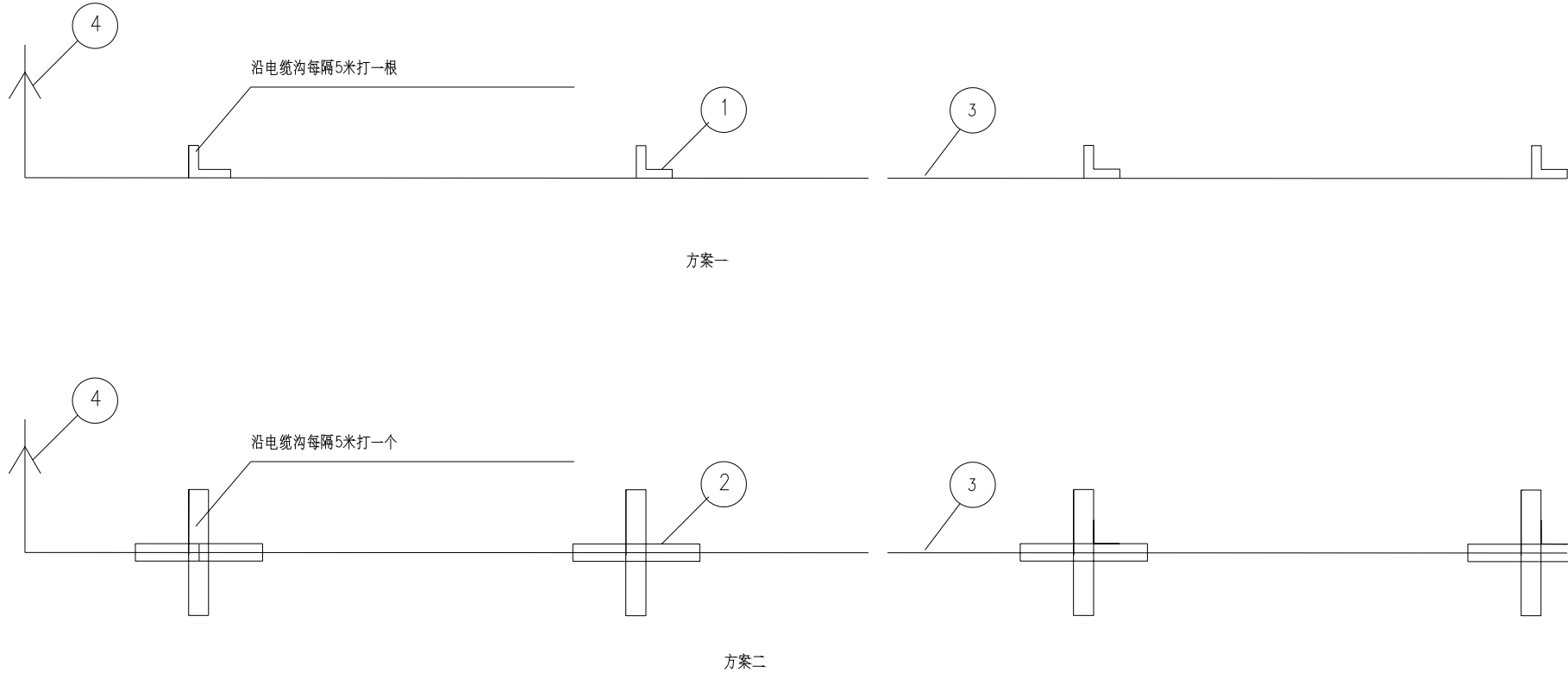
接地带交叉焊接大样

材料表

序号	名称	规格
1	水平接地圆钢	Φ16
2	垂直接地体	∠63x6, L=2000
3	引出线	Φ16, L=1500, 或按要求
4	加强筋	Φ16
5	钢板	-5x50x200
6	钢板	-10x100x100
7	十字角钢接地板	2x∠63x6x600

- 说明:
- 本工程图纸平面尺寸以毫米、标高以米为单位。
  - 水平接地板驳接点, 水平与垂直地板连接点必须电焊焊接, 焊缝长度(双面焊)大于120mm, 焊缝高度大于8mm, 焊接后除渣并在焊接口涂防锈漆两遍。
  - 水平接地板埋深为室外地坪-1.0米至-0.8米, 至地面设备构架用Φ16圆钢引出。
  - 所有焊接驳口采用连续双面焊, 搭接处应做圆弧处理。
  - 接地网施工完毕后, 用细软土分层夯实。
  - 引出地面的Φ16圆钢必须引至每一设备及构架边。

电气	电讯
给排水	暖通
建筑	结构
制图人	

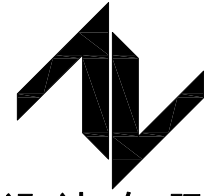


编号	名称	型号	单位	数量	备注
1	垂直接地角铁	∠63x6x2000	根	≥10	方案一
2	十字角钢地板	2X∠63X6X600	个	≥10	方案二
3	水平接地圆钢	φ16	米	≥70	
4	接地引出线	φ16 (热镀锌)	米	按实际	

说明:

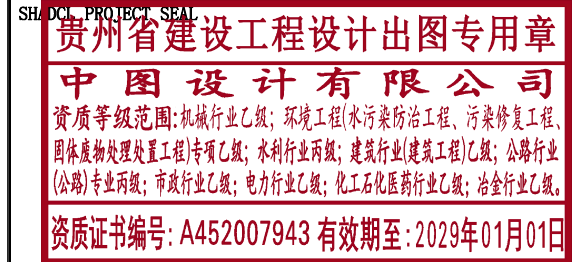
- 1、接地圆钢埋深800mm以下，接地电阻 $R \leq 4$ 欧姆。
- 2、如达不到要求时，须扩大地网面积增加接地角钢和接地母线，以达到要求为止。
- 3、分别用φ16圆钢沿电缆沟底埋设至配电房内沟槽中，作为高、低压设备接地用。在电缆沟施工时应同步进行，并用φ16圆钢与之分别焊接后连至主接地网。
- 4、方案一、方案二的选择应根据环境实际情况（如有、无地下设施）进行确定。施工时请参考图JDWP-01。

设计单位  
DESIGN UNIT



中图设计有限公司  
ZT DESIGN Co., LTD  
建筑工程乙级设计证书 A452007943  
贵州省贵安新区湖潮乡双创孵化基地  
(湖潮乡星湖社区24栋1楼44室)  
E-mail: panwenbin1992@outlook.com  
邮编: 550003

出图专用章



未加盖本公司出图专用章无效 INVALID NO THE SPECIAL SEAL

注册执业章  
REGISTERED SEAL

建设单位  
CLIENT

乳源瑶族自治县教育局

项目名称  
PROJECT TITLE

乳源瑶族自治县附城幼儿园配电工程

子项名称  
SUB TITLE

图纸名称  
DRAWING TITLE

接地网平面图(二)

项目负责人  
PROJECT DIRECTOR

林杰

审定人  
AUTHORIZED BY

郑福源

审核人  
EXAMINED BY

郑福源

专业负责人  
DISCIPLINE RESPONSIBLE BY

商晓峰

校对  
CHECKED BY

闫昊

设计人  
DESIGNED BY

陈琼

制图人  
DRAWING BY

陈琼

专业  
SPECIALTY

配电

设计阶段  
DESIGN STAGE

施工图

比例  
SCALE

1:100

日期  
DATE

2026年

工程编号  
PROJECT NO.

图号  
DRAWING NO.

31

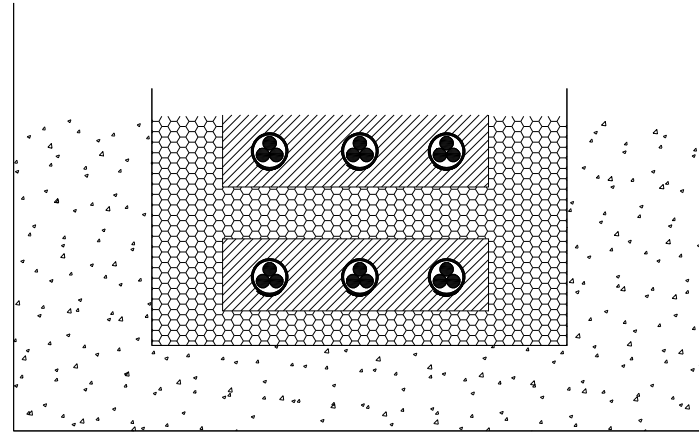
规格  
DWG. SIZE

A3

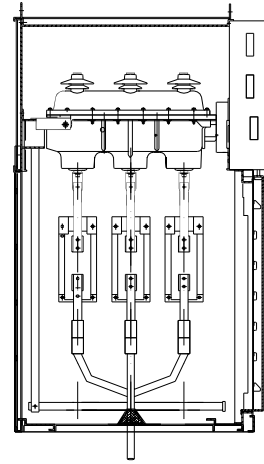
版本  
VERSION

第一版

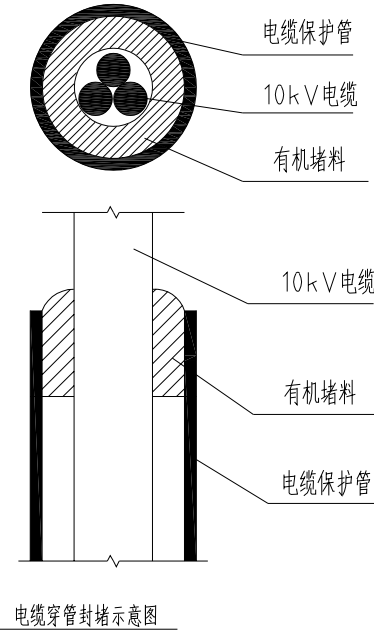
电气	电讯
给排水	暖通
建筑	结构
制图人	



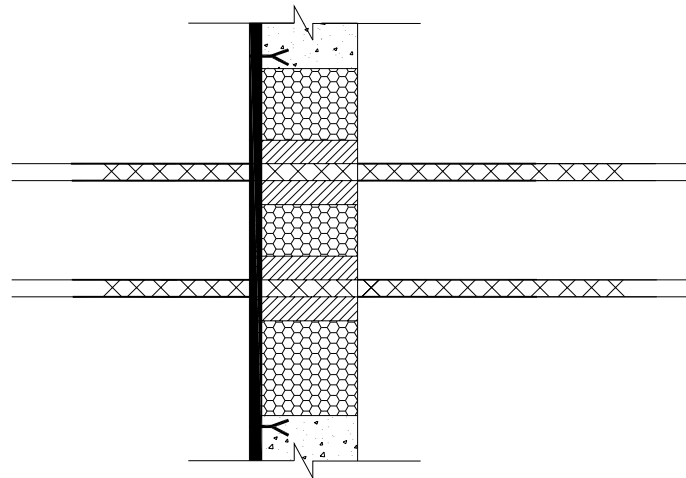
电缆进出口孔洞封堵立面图



开关柜进线孔洞封堵示意图



电缆穿管封堵示意图



电缆进出口孔洞封堵侧面图

材料表

开关柜进线孔洞防火封堵 (700×800)		
12mm防火板	m <sup>2</sup>	0.6
有机堵料	kg	30
防火包	只	90
M膨胀螺栓	只	4
防火涂料	kg	0.4

开关柜预留孔洞防火封堵 (700×800)		
12mm防火板	m <sup>2</sup>	0.6
有机堵料	kg	30
防火包	只	
M膨胀螺栓	只	4

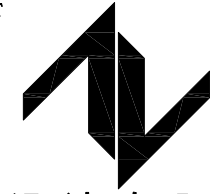
电缆穿墙孔洞防火封堵 (800×600)		
12mm防火板	m <sup>2</sup>	1.2
有机堵料	kg	15
防火包	只	30
M膨胀螺栓	只	4
防火涂料	kg	1

电缆穿管防火封堵 (1Φ150)		
有机堵料	kg	1.5

说明:

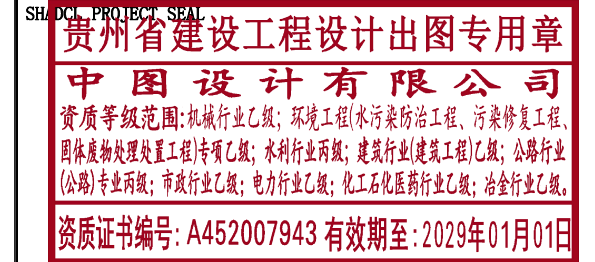
- 1、本图适用于电缆引至开关柜的开孔部位，电缆贯穿隔墙、楼板孔洞处，及电缆穿管的防火封堵。
- 2、在对电缆进出口孔洞进行封堵时，首先将电缆用有机堵料包裹密实，空洞内用防火包堆砌密实牢固，洞口用12mm防火板覆盖，用膨胀螺栓固定，在出线处用有机堵料做线脚成几何图形。
- 3、开关柜备用孔洞用防火板封堵，防火板上的预留电缆进线孔用有机堵料堵实。

设计单位  
DESIGN UNIT



**中图设计有限公司**  
ZT DESIGN Co., LTD  
建筑工程乙级设计证书 A452007943  
贵州省贵安新区湖潮乡双创孵化基地  
(湖潮乡星湖社区24栋1楼44室)  
E-mail: panwenbin1992@outlook.com  
邮编: 550003

出图专用章



未加盖本公司出图专用章无效 INVALID NO THE SPECIAL SEAL

注册执业章  
REGISTERED SEAL

建设单位  
CLIENT

乳源瑶族自治县教育局

项目名称  
PROJECT TITLE

乳源瑶族自治县附城幼儿园配电工程

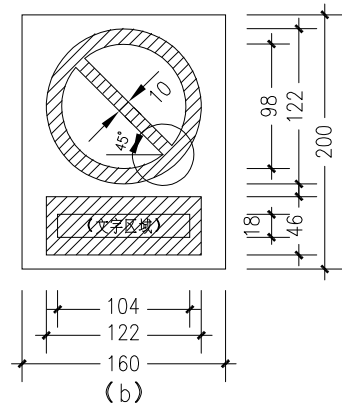
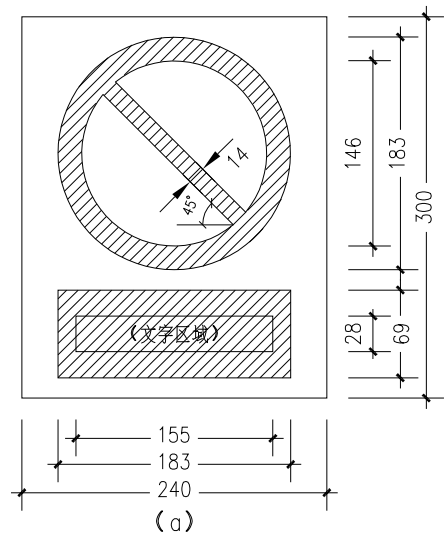
子项名称  
SUB TITLE

图纸名称  
DRAWING TITLE

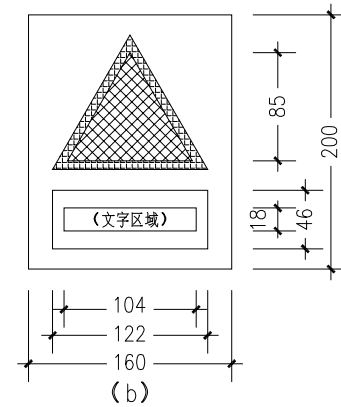
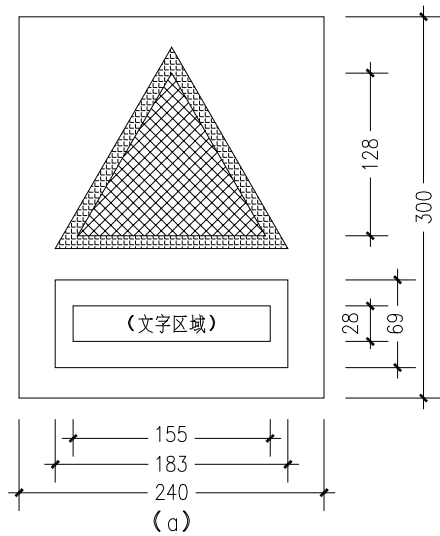
电缆进出口孔洞防火封堵图

项目负责人 PROJECT DIRECTOR	林杰	林杰
审定人 AUTHORIZED BY	郑福源	郑福源
审核人 EXAMINED BY	郑福源	郑福源
专业负责人 DISCIPLINE RESPONSIBLE BY	商晓峰	商晓峰
校对 CHECKED BY	闫昊	闫昊
设计人 DESIGNED BY	陈琼	陈琼
制图人 DRAWING BY	陈琼	陈琼
专业 SPECIALTY	配电	设计阶段 DESIGN STAGE
比例 SCALE	1:100	施工图
工程编号 PROJECT NO.		日期 DATE
规格 DWG. SIZE	A3	2026年
		图号 DRAWING NO.
		32
		版本 VERSION
		第一版

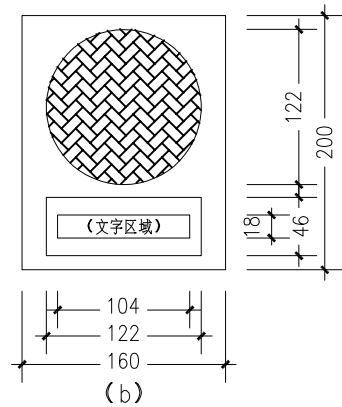
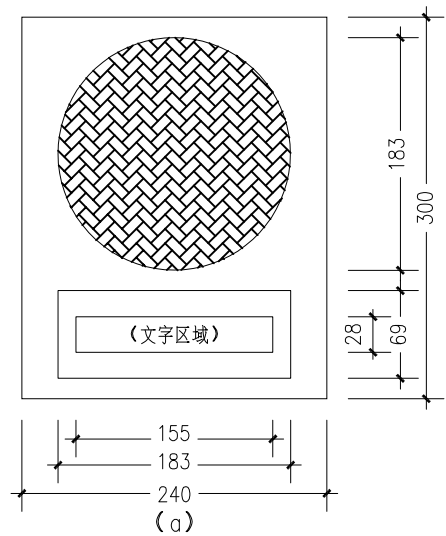
电气	电讯
给排水	暖通
建筑	结构
制图人	



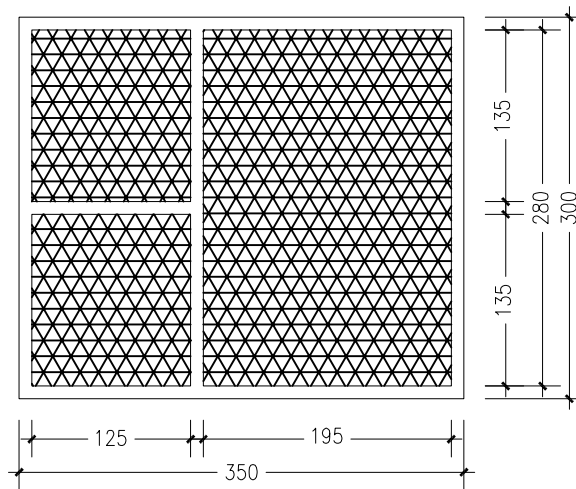
禁止标志



警告标志



指令标志



组合标志

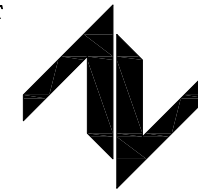
颜色标准

	白
	黑-K100
	红-M100 Y100
	黄-Y100
	蓝-C100
	绿-C100 Y100

说明:

- 1、本图为主要型式安全标示牌的加工尺寸，(a)型用于挂墙、挂门安装的标牌，(b)型用于挂贴于设备的标牌。
- 2、标示牌加工材质：铝塑板，丝印铜漆，加贴反光膜。
- 3、标志牌印制按本图标准颜色执行。禁止标志、警告标志、指令标志的文字采用黑-K100，组合标志的文字采用纯白。
- 4、标志牌安装固定方式：挂于木、砖或混凝土等结构上时采用 $\phi 6$ 塑料胀管配M4扁圆头自攻螺丝固定，挂于钢质门上时采用 $\phi 4$ 铆钉固定，挂于设备上时采用胶水镶贴。
- 5、表中长度单位为mm。

设计单位  
DESIGN UNIT



中图设计有限公司  
ZT DESIGN Co., LTD

建筑工程乙级设计证书 A452007943  
贵州省贵安新区湖潮乡双创孵化基地  
(湖潮乡星湖社区24栋1楼44室)  
E-mail: panwenbin1992@outlook.com  
邮编: 550003

贵州省建设工程设计出图专用章

中图设计有限公司

资质等级范围: 机械行业乙级; 环境工程(水污染防治工程、污染修复工程、固体废物处理处置工程)专项乙级; 水利行业丙级; 建筑行业(建筑工程)乙级; 公路行业(公路)专业丙级; 市政行业乙级; 电力行业乙级; 化工石化医药行业乙级; 冶金行业乙级。

资质证书编号: A452007943 有效期至: 2029年01月01日

未加盖本公司出图专用章无效 INVALID NO THE SPECIAL SEAL

注册执业章  
REGISTERED SEAL

建设单位  
CLIENT

乳源瑶族自治县教育局

项目名称  
PROJECT TITLE

乳源瑶族自治县附城幼儿园配电工程

子项名称  
SUB TITLE

图纸名称  
DRAWING TITLE

安全标示牌尺寸

项目负责人 PROJECT DIRECTOR	林杰	
审定人 AUTHORIZED BY	郑福源	
审核人 EXAMINED BY	郑福源	
专业负责人 DISCIPLINE RESPONSIBLE BY	商晓峰	
校对人 CHECKED BY	闫昊	
设计人 DESIGNED BY	陈琼	
制图人 DRAWING BY	陈琼	
专业 SPECIALTY	配电	设计阶段 DESIGN STAGE
比例 SCALE	1:100	日期 DATE
工程编号 PROJECT NO.		图号 DRAWING NO.
规格 DWG. SIZE	A3	版本 VERSION
		33
		第一版

电气	电讯
给排水	暖通
建筑	结构
制图人	



“未经许可 不得入内”警示牌



“门口一带严禁停放车辆，堆放杂物等”警示牌



“禁止烟火”警示牌



“禁止合闸 有人工作”警示牌



“止步 高压危险”警示牌



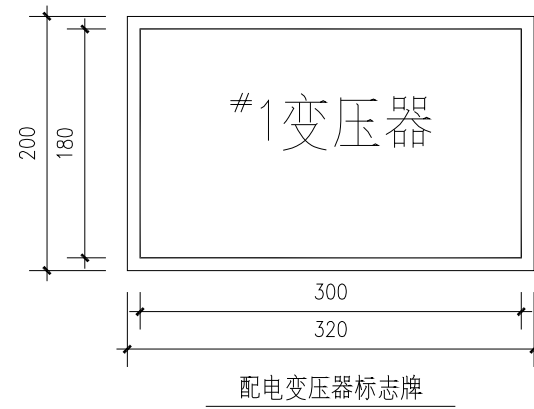
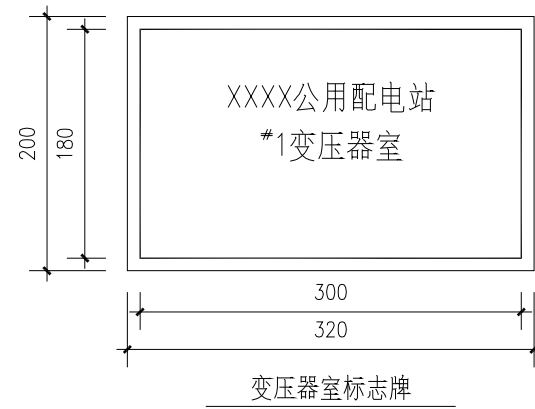
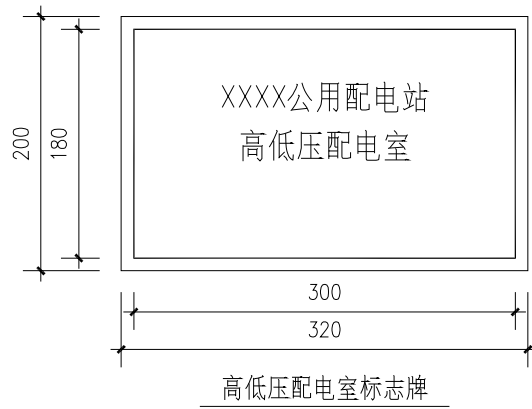
“注意通风”标示牌



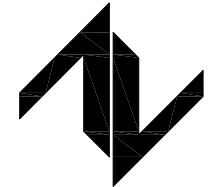
“灭火器”组合标示牌



“紧急出口”组合标示牌



设计单位  
DESIGN UNIT



中图设计有限公司

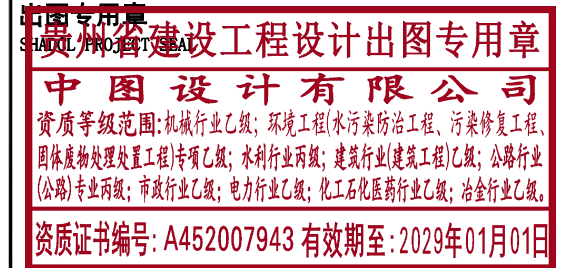
ZT DESIGN Co., LTD

建筑工程乙级设计证书 A452007943

贵州省贵安新区湖潮乡双创孵化基地  
(湖潮乡星湖社区24栋1楼44室)

E-mail: panwenbin1992@outlook.com

邮编: 550003



未加盖本公司出图专用章无效 INVALID NO THE SPECIAL SEAL

注册执业章  
REGISTERED SEAL

建设单位  
CLIENT

乳源瑶族自治县教育局

项目名称  
PROJECT TITLE

乳源瑶族自治县附城幼儿园配电工程

子项名称  
SUB TITLE

图纸名称  
DRAWING TITLE

安全标示牌样式、设施标志牌

项目负责人  
PROJECT DIRECTOR

林杰 林杰

审定人  
AUTHORIZED BY

郑福源 郑福源

审核人  
EXAMINED BY

郑福源 郑福源

专业负责人  
DISCIPLINE RESPONSIBLE BY

商晓峰 商晓峰

校对人  
CHECKED BY

闫昊 闫昊

设计人  
DESIGNED BY

陈琼 陈琼

制图人  
DRAWING BY

陈琼 陈琼

专业  
SPECIALTY

配电

设计阶段  
DESIGN STAGE

施工图

比例  
SCALE

1:100

日期  
DATE

2026年

工程编号  
PROJECT NO.

图号  
DRAWING NO.

34

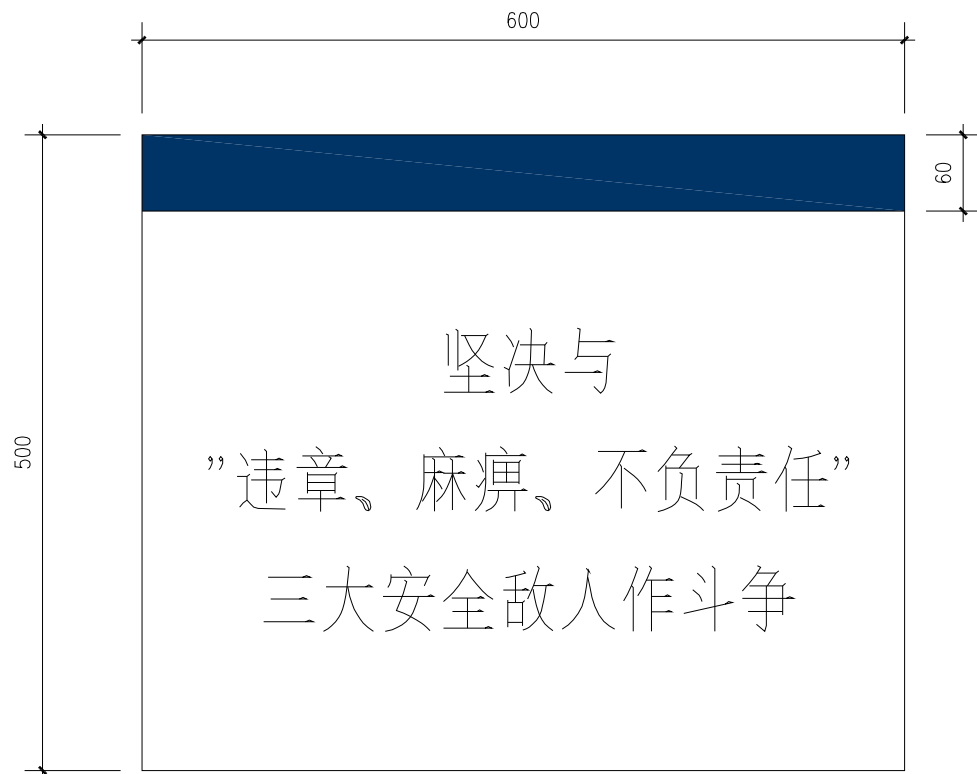
规格  
DWG. SIZE

A3

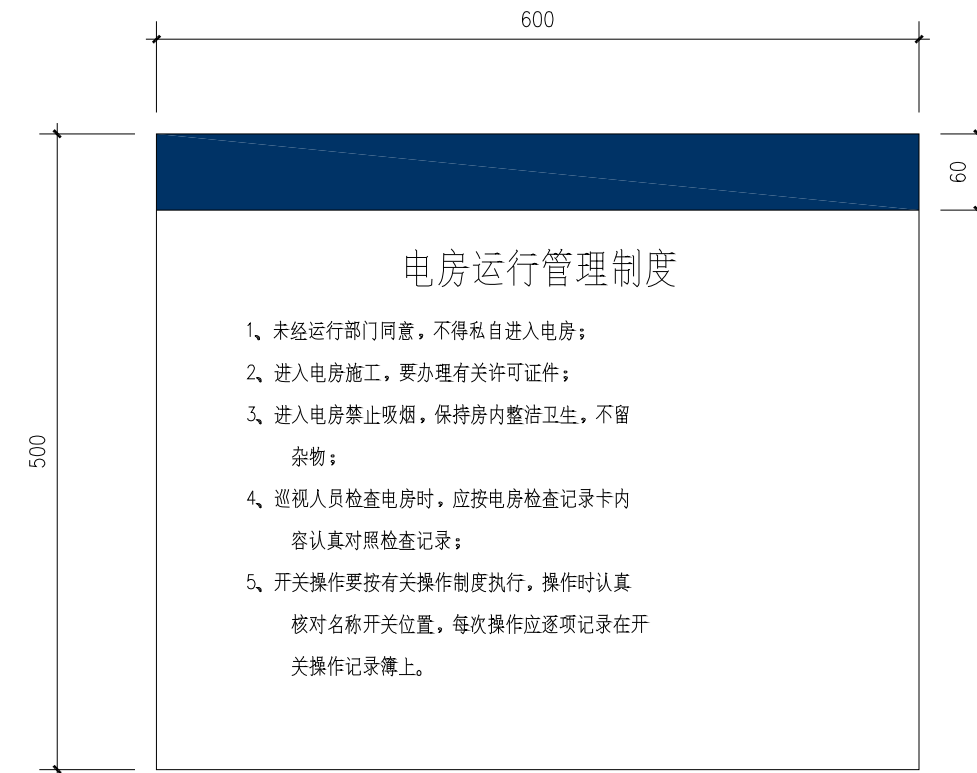
版本  
VERSION

第一版

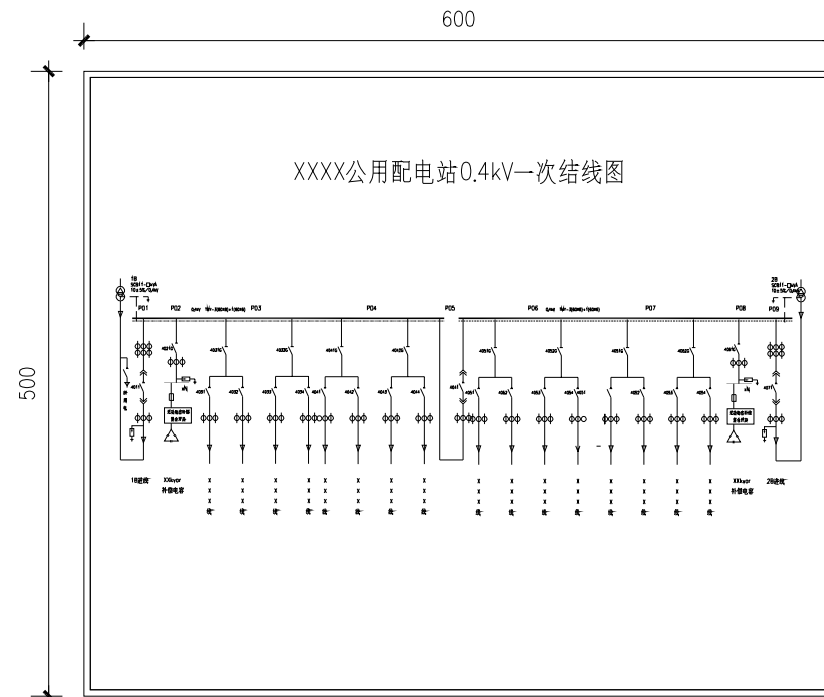
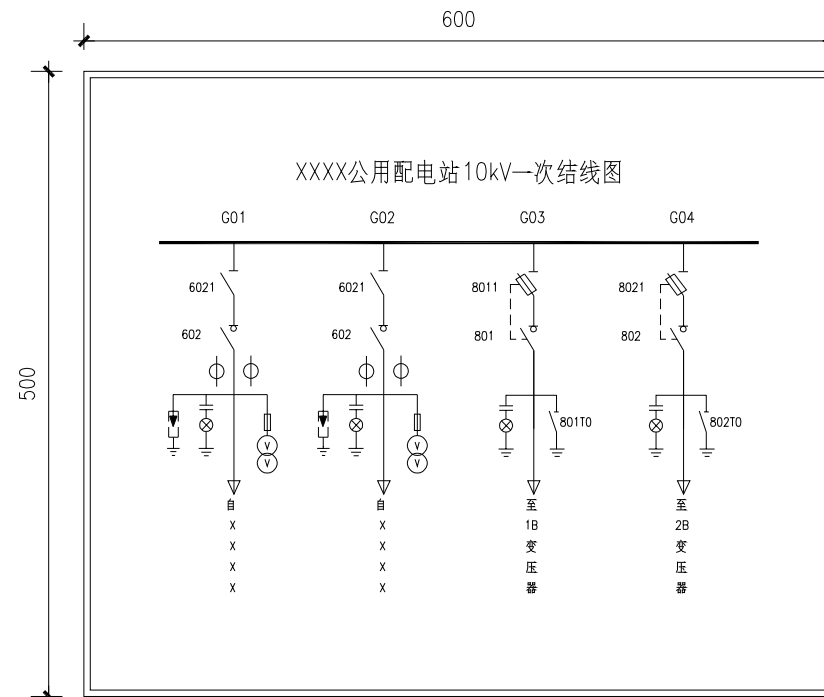
电气	电讯
给排水	暖通
建筑	结构
制图人	



安全警句牌

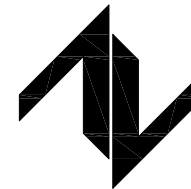


电房运行管理制度牌

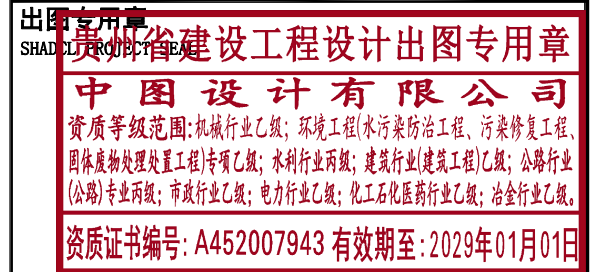


电房一次接线图板

设计单位  
DESIGN UNIT



中图设计有限公司  
ZT DESIGN Co., LTD  
建筑工程乙级设计证书 A452007943  
贵州省贵安新区湖潮乡双创孵化基地  
(湖潮乡星湖社区24栋1楼44室)  
E-mail: panwenbin1992@outlook.com  
邮编: 550003



未加盖本公司出图专用章无效 INVALID NO THE SPECIAL SEAL

注册执业章  
REGISTERED SEAL

建设单位  
CLIENT  
乳源瑶族自治县教育局

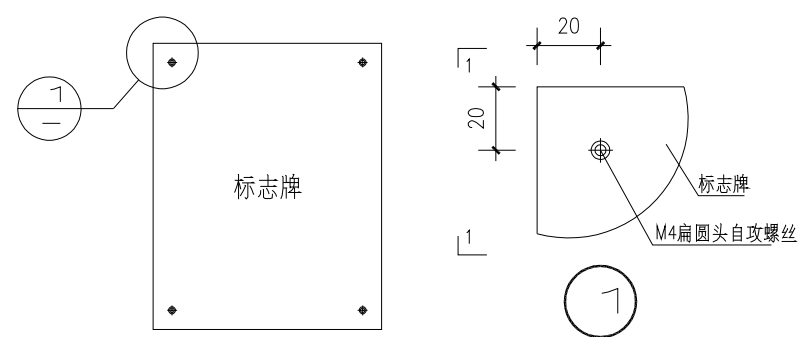
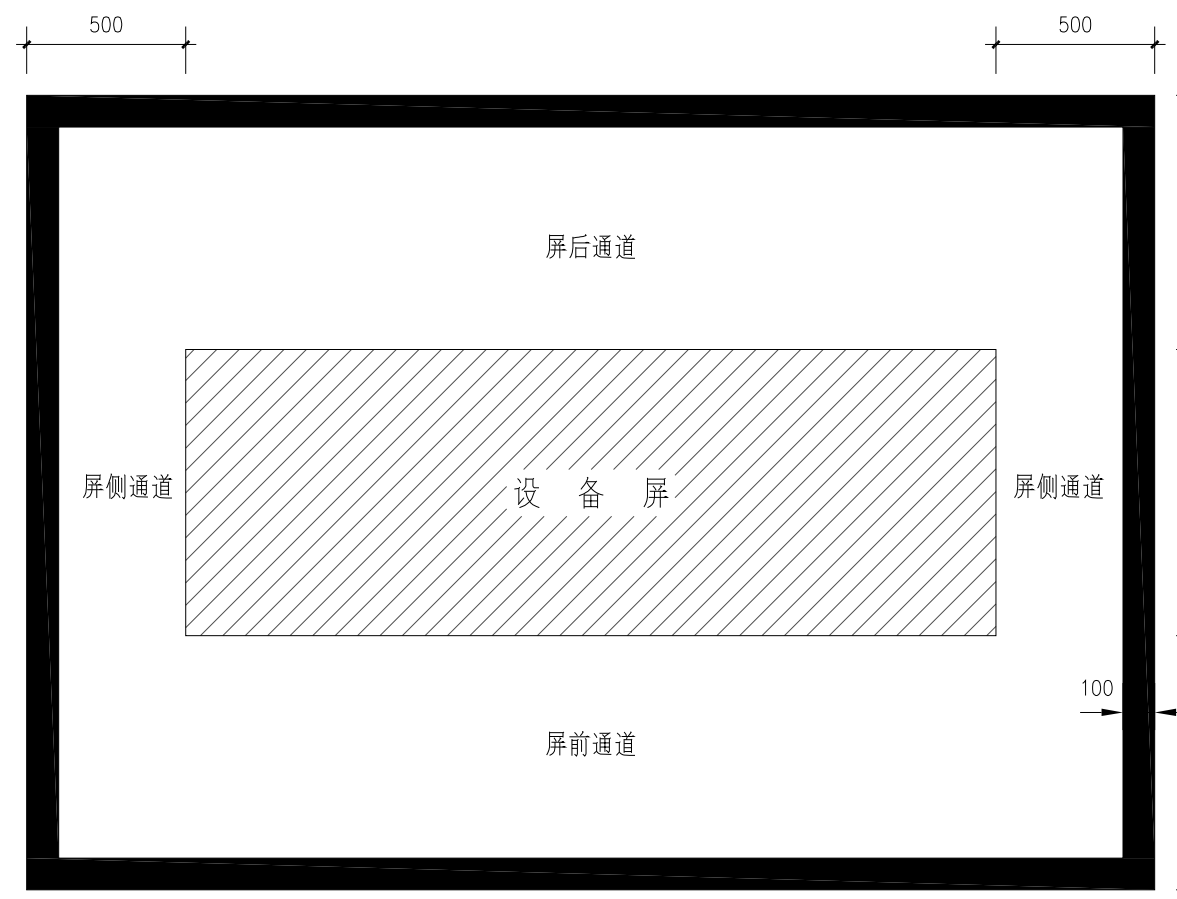
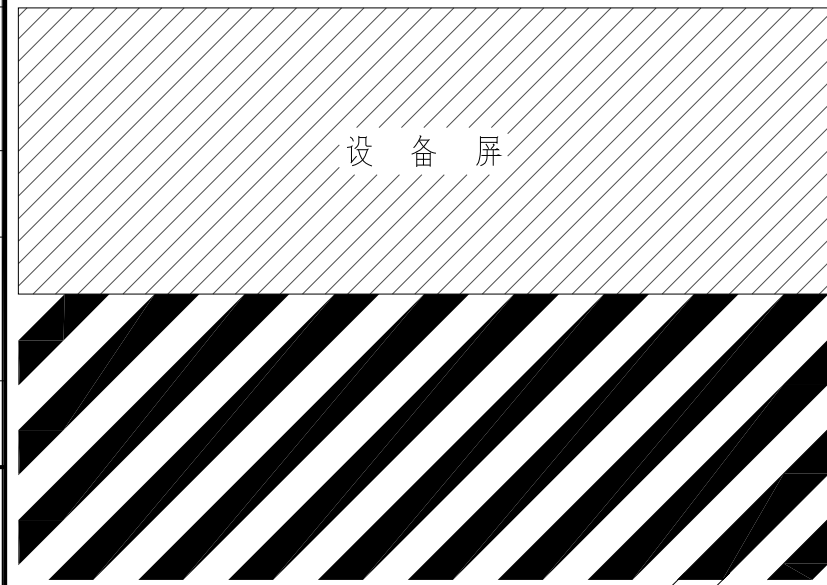
项目名称  
PROJECT TITLE  
乳源瑶族自治县附城幼儿园配电工程

子项名称  
SUB TITLE

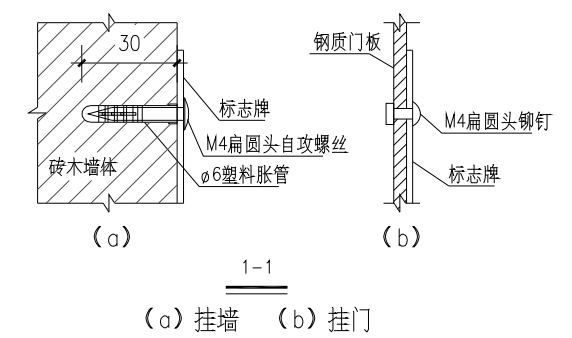
图纸名称  
DRAWING TITLE  
安全警句牌、管理制度牌、一次接线图板

项目负责人 PROJECT DIRECTOR	林杰	林杰
审定人 AUTHORIZED BY	郑福源	郑福源
审核人 EXAMINED BY	郑福源	郑福源
专业负责人 DISCIPLINE RESPONSIBLE BY	商晓峰	商晓峰
校对人 CHECKED BY	闫昊	闫昊
设计人 DESIGNED BY	陈琼	陈琼
制图人 DRAWING BY	陈琼	陈琼
专业 SPECIALTY	配电	设计阶段 DESIGN STAGE
比例 SCALE	1:100	施工图
日期 DATE		2026年
工程编号 PROJECT NO.		图号 DRAWING NO.
规格 DWG. SIZE	A3	35
		版本 VERSION
		第一版

电气	电讯
给排水	暖通
建筑	结构
制图人	



标志牌挂墙、门安装示意图



说明:

- 安全警示线
  - 安全警示线的作用是为了提醒在配网运行工作场所内的人员，避免误碰、误触运行中的配电柜（屏）等。在配电柜（屏）前后应配置安全警示线。
  - 安全警示线的宽度为100mm，其标准色为黄色-Y100 M20。
  - 防止警示线至屏面的距离为500mm~800mm，可根据实际情况进行调整。
- 禁止阻塞线
  - 禁止阻塞线是禁止在相应的设备前停放物体，以免意外的发生。禁止阻塞线应标注在灭火器存放处、电缆沟盖板上方、地下设施入口盖板上以及其它禁止阻塞的物体前。
  - 安全警示线形式为黄色45°斜线，黄色条宽100mm，间隔100mm。

设计单位  
DESIGN UNIT

中图设计有限公司  
ZT DESIGN Co., LTD

建筑工程乙级设计证书 A452007943  
贵州省贵安新区湖潮乡双创孵化基地  
(湖潮乡星湖社区24栋1楼44室)  
E-mail: panwenbin1992@outlook.com  
邮编: 550003

贵州省建设工程设计出图专用章

中图设计有限公司

资质等级范围: 机械行业乙级; 环境工程(水污染防治工程、污染修复工程、固体废物处理处置工程)专项乙级; 水利行业丙级; 建筑行业(建筑工程)乙级; 公路行业(公路)专业丙级; 市政行业乙级; 电力行业乙级; 化工石化医药行业乙级; 冶金行业乙级。

资质证书编号: A452007943 有效期至: 2029年01月01日

未加盖本公司出图专用章无效 INVALID NO THE SPECIAL SEAL

注册执业章  
REGISTERED SEAL

建设单位  
CLIENT

乳源瑶族自治县教育局

项目名称  
PROJECT TITLE

乳源瑶族自治县附城幼儿园配电工程

子项名称  
SUB TITLE

图纸名称  
DRAWING TITLE

安全警示线、禁止阻塞线、标志牌安装固定

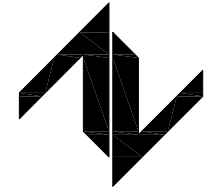
项目负责人 PROJECT DIRECTOR	林杰	林杰
审定人 AUTHORIZED BY	郑福源	郑福源
审核人 EXAMINED BY	郑福源	郑福源
专业负责人 DISCIPLINE RESPONSIBLE BY	商晓峰	商晓峰
校对 CHECKED BY	闫昊	闫昊
设计 DESIGNED BY	陈琼	陈琼
制图 DRAWING BY	陈琼	陈琼
专业 SPECIALTY	配电	设计阶段 DESIGN STAGE
比例 SCALE	1:100	日期 DATE
工程编号 PROJECT NO.		图号 DRAWING NO.
规格 DWG. SIZE	A3	版本 VERSION
		36
		第一版

电气	电讯
给排水	暖通
建筑	结构
制图人	

配电站警示牌、标示牌一览表(一个电房数量)

序号	名称	材料/规格	单位	数量	安装要求
01	电房门名称牌	铝型材丝印(户外漆)/400×320mm	块	1(或按实际)	安装在电房门左扇门上(户外正视),单扇门时不用区分左右。
02	“门口一带严禁停放车辆、堆放杂物”禁止标志牌	铝型材丝印(户外漆)/300×240mm	块	1(或按实际)	安装在电房门左扇门上(户外正视),单扇门时不用区分左右。
03	“未经许可 不得入内”禁止标志牌	铝型材丝印(户外漆)/300×240mm	块	1(或按实际)	安装在电房门左扇门上(户外正视),单扇门时不用区分左右。
04	“止步 高压危险”警告标志牌	铝型材丝印(户外漆)/300×240mm	块	1(或按实际)	安装在电房门左扇门上(户外正视),单扇门时不用区分左右。
05		有机片丝印(底部带磁吸)/300×240mm	块	1(或按实际)	安装在电房内变压器防护外壳处,牌中间离地1.4米。
06	“禁止烟火”禁止标志牌	有机片丝印/300×240mm	块	1(或按实际)	安装在电房内显眼墙壁上
07		有机片丝印(底部带磁吸)/300×240mm	块	1(或按实际)	安装在电房内变压器防护外壳处,牌中间离地1.4米。
08	变压器标志牌	有机片丝印(底部带磁吸)/320×200mm	块	1	安装在电房内变压器防护外壳处,牌中间离地1.4米。
09	“注意通风”指令标志牌	有机片丝印/300×240mm	块	1(或按实际)	安装在电房内显眼墙壁上
10	“紧急出口”标志牌	有机片丝印/350×300mm	块	1(或按实际)	安装在电房内门口附近显眼墙壁上
11	“灭火器”标志牌	有机片丝印/350×300mm	块	1(或按实际)	安装在电房内灭火器存放位置上方墙壁
12	“临时接地线固定接地端”标志牌	反光铝板丝印/A50mm(等边三角形)	块	1(或按实际)	安装在电房内固定接地头位置
13	“不同电源 禁止合闸”警告标志牌	有机片丝印(底部带磁吸)/300×240mm	块	1(或按实际)	在配电柜上对应挂装,未使用的标志牌存放在工具箱中。
14	“禁止合闸 有人工作”警告标志牌	有机片丝印(底部带磁吸)/300×240mm	块	3(或按实际)	在配电柜上对应挂装,未使用的标志牌存放在工具箱中。
15	“禁止合闸 线路有人工作”警告标志牌	有机片丝印(底部带磁吸)/200×160mm	块	3(或按实际)	在配电柜上对应挂装,未使用的标志牌存放在工具箱中。
16	“已送电”标志牌	有机片丝印(底部带磁吸)/200×80mm	块	5(或按实际)	在配电柜上对应挂装,未使用的标志牌存放在工具箱中。
17	“母线带电 开关备用”标志牌	有机片丝印(底部带磁吸)/200×160mm	块	5(或按实际)	在配电柜上对应挂装,未使用的标志牌存放在工具箱中。
18	电柜面板操作指示标志牌	采用光面贴纸标签机打印制作	块	5(或按实际)	粘贴在配电柜面板相应位置(包括开关柜名称、电压等级、仪表、指示灯、按钮、旋钮、操作孔等标志)
19	电缆终端头标志牌	电缆标签牌(标签机)或有机片丝印/50×25mm	块	5(或按实际)	挂在电缆手指套下方位置(数量按需配置)

设计单位  
DESIGN UNIT



中图设计有限公司  
ZT DESIGN Co., LTD

建筑工程乙级设计证书 A452007943  
贵州省贵安新区湖潮乡双创孵化基地  
(湖潮乡星湖社区24栋1楼44室)  
E-mail:panwenbin1992@outlook.com  
邮编:550003



未加盖本公司出图专用章无效 INVALID NO THE SPECIAL SEAL

注册执业章  
REGISTERED SEAL

建设单位  
CLIENT  
乳源瑶族自治县教育局

项目名称  
PROJECT TITLE  
乳源瑶族自治县附城幼儿园配电工程

子项名称  
SUB TITLE

图纸名称  
DRAWING TITLE  
配电站警示牌、标示牌一览表

项目负责人 PROJECT DIRECTOR	林杰	林杰
审定人 AUTHORIZED BY	郑福源	郑福源
审核人 EXAMINED BY	郑福源	郑福源
专业负责人 DISCIPLINE RESPONSIBLE BY	商晓峰	商晓峰
校对 CHECKED BY	闫昊	闫昊
设计人 DESIGNED BY	陈琼	陈琼
制图人 DRAWING BY	陈琼	陈琼
专业 SPECIALTY	配电	设计阶段 DESIGN STAGE
比例 SCALE	1:100	施工图
日期 DATE		2026年
工程编号 PROJECT NO.		图号 DRAWING NO.
规格 DWG. SIZE	A3	37
		版本 VERSION
		第一版